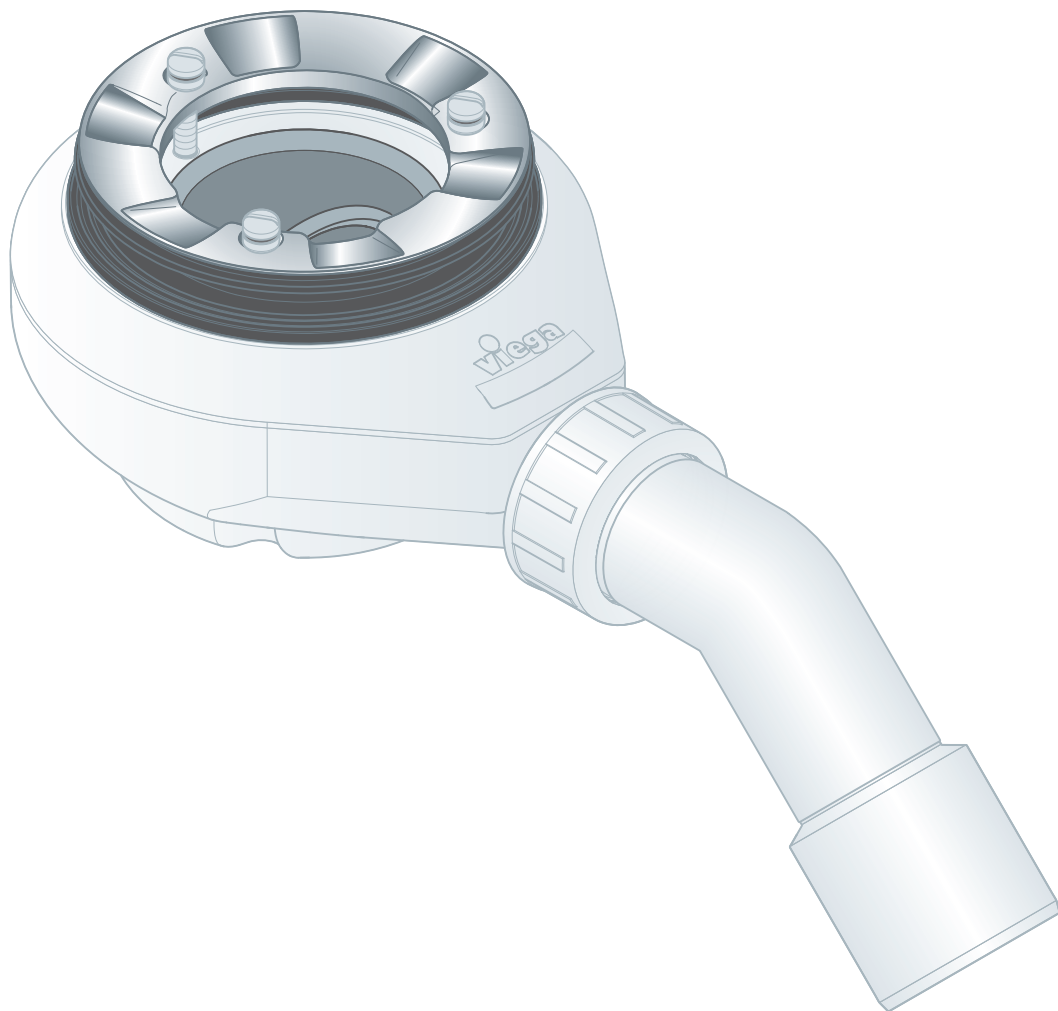


Gebrauchsanleitung

Tempoplex-Ablauf Funktionseinheit



Modell
6961.1

Baujahr (ab)
01/2010

viega

Inhaltsverzeichnis

1	Über diese Gebrauchsanleitung	3
	1.1 Zielgruppen	3
	1.2 Kennzeichnung von Hinweisen	4
2	Produktinformation	5
	2.1 Bestimmungsgemäße Verwendung	5
	2.1.1 Einsatzbereiche	5
	2.2 Produktbeschreibung	6
	2.2.1 Übersicht	6
	2.2.2 Technische Daten	6
	2.3 Erforderliches Zubehör	7
3	Handhabung	8
	3.1 Montageinformationen	8
	3.1.1 Montagebedingungen	8
	3.1.2 Einbaumaße	8
	3.2 Montage	9
	3.2.1 Ablauf montieren	9
	3.2.2 Abwassersystem anschließen	11
	3.2.3 Dichtheitsprüfung	11
	3.3 Pflege	12
	3.4 Ablauf reinigen	12
	3.5 Entsorgung	14

1 Über diese Gebrauchsanleitung

Für dieses Dokument bestehen Schutzrechte, weitere Informationen erhalten Sie unter viega.de/rechtshinweise.

1.1 Zielgruppen

Die Informationen in dieser Anleitung richten sich an folgende Personengruppen:

- Heizungs- und Sanitärfachkräfte bzw. unterwiesenes Fachpersonal
- Betreiber
- Endverbraucher

Für Personen, die nicht über die o. a. Ausbildung bzw. Qualifikation verfügen, sind Montage, Installation und gegebenenfalls Wartung dieses Produkts unzulässig. Diese Einschränkung gilt nicht für mögliche Hinweise zur Bedienung.

Der Einbau von Viega Produkten muss unter Einhaltung der allgemein anerkannten Regeln der Technik und der Viega Gebrauchsanleitungen erfolgen.

1.2 Kennzeichnung von Hinweisen

Warn- und Hinweistexte sind vom übrigen Text abgesetzt und durch entsprechende Piktogramme besonders gekennzeichnet.

**GEFAHR!**

Warnt vor möglichen lebensgefährlichen Verletzungen.

**WARNUNG!**

Warnt vor möglichen schweren Verletzungen.

**VORSICHT!**

Warnt vor möglichen Verletzungen.

**HINWEIS!**

Warnt vor möglichen Sachschäden.



Zusätzliche Hinweise und Tipps.

2 Produktinformation

2.1 Bestimmungsgemäße Verwendung

2.1.1 Einsatzbereiche



HINWEIS! **Beschädigungsgefahr durch ungeeignete Flüssigkeiten**

Um den Ablauf nicht zu beschädigen, leiten Sie nur folgende Flüssigkeiten ein:

- Haushaltsübliche Abwässer mit Temperaturen bis 95 °C
- Der ph-Wert muss größer als 4 und kleiner als 10 sein.

Der Tempoplex-Ablauf ist ein Ablauf mit Geruchverschluss für Duschwannen mit 90 mm großer Ablauföffnung.



Eine Abdeckhaube muss separat erworben werden.

Genauere Informationen zu allen Duschwannenmodellen und den geeigneten Viega Abläufen finden Sie im Katalog oder im Internet.

2.2 Produktbeschreibung

2.2.1 Übersicht

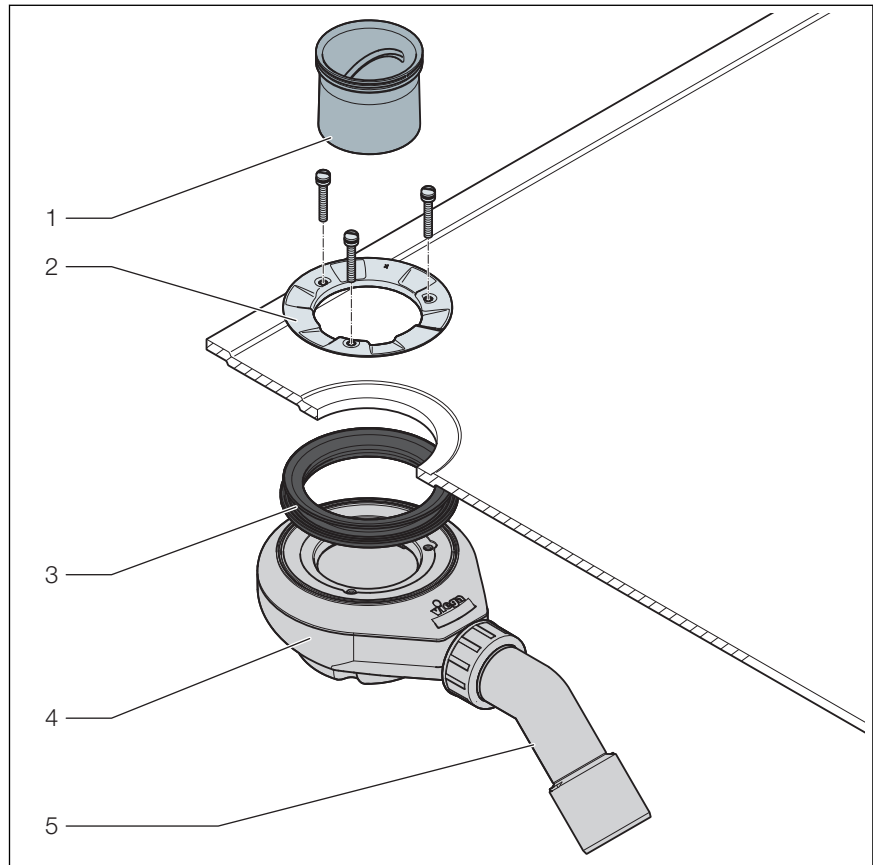


Abb. 1: Bauteile

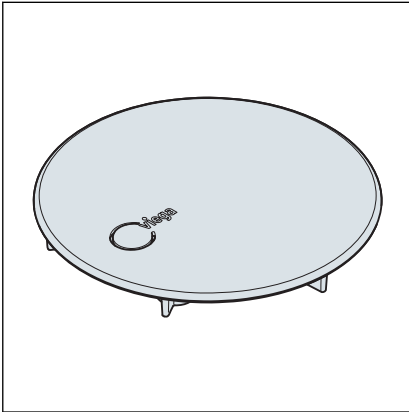
- 1 Tauchrohr
- 2 Befestigungsflansch mit Schrauben
- 3 Dichtung
- 4 Geruchverschluss
- 5 Ablaufbogen 45°

2.2.2 Technische Daten

Ablaufleistung bei 15-mm-Anstauhöhe	0,64 l / s
Durchmesser Ablauföffnung	90 mm
DN (Durchmesser Nominal) Abgangsrohr	40 / 50 mm
Höhe	80 mm
Abmessungen und Einbautiefe	☞ Kapitel 3.1.2 „Einbaumaße“ auf Seite 8
Sperrwasserhöhe	50 mm

2.3 Erforderliches Zubehör

Abdeckhaube



Für die vollständige Montage des Ablaufs muss eine Abdeckhaube separat erworben werden (Modell 6964.0).

3 Handhabung

3.1 Montageinformationen

3.1.1 Montagebedingungen

Für die Montage des Ablaufs gelten folgende Voraussetzungen:

- Die Duschwanne ist installiert.
- Die Entwässerungsleitung ist bis zur Duschwanne verlegt.
- Die Unterseite der Duschwanne ist zugänglich.
- Die Ablaufleistung ist ausreichend bei einer Anstauhöhe von 15 mm.

3.1.2 Einbaumaße

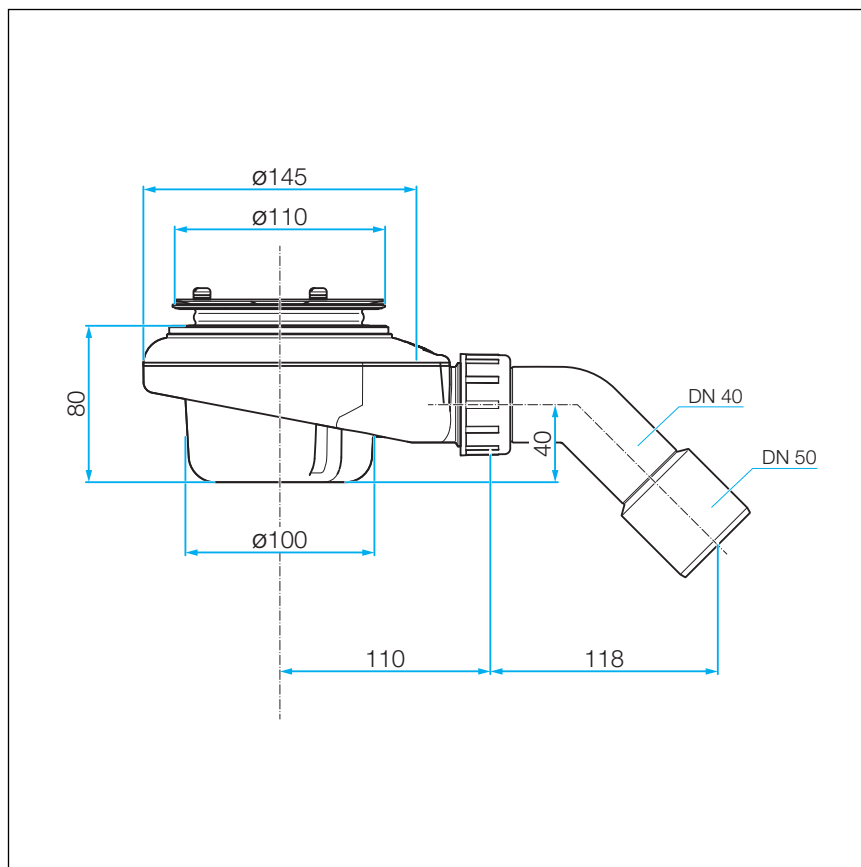


Abb. 2: Maßzeichnung

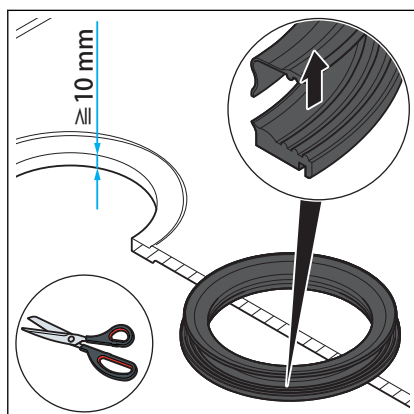
3.2 Montage

3.2.1 Ablauf montieren

Dichtung teilen

Wenn der Duschwannenboden dicker als 10 mm ist, dann die Dichtung teilen:

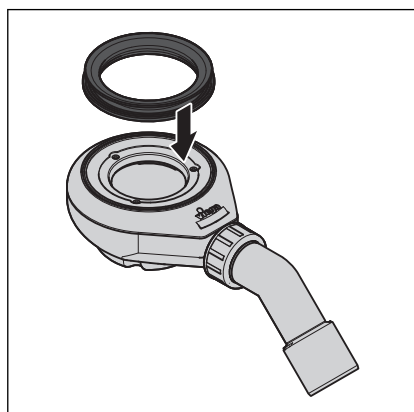
- Die Dichtung am Dichtungswulst in zwei Teile schneiden.



Dichtung einsetzen

Um den Ablauf zu montieren, wie folgt vorgehen:

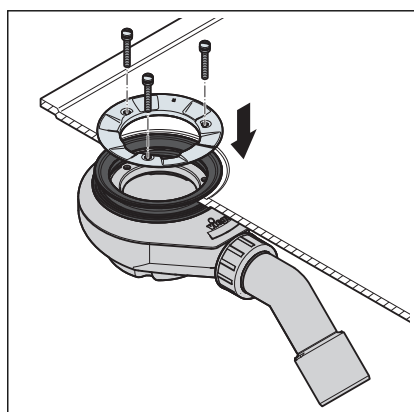
- Die Dichtung auf die Dichtfläche des Ablaufs legen und in die Haltenut eindrücken.



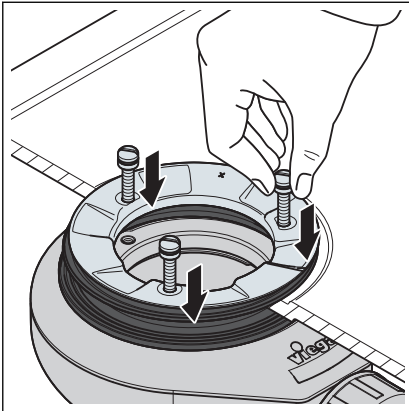
- Den Ablaufkörper mit Dichtung unter der Duschwanne positionieren.
- Das Oberteil der Dichtung durch die Ablauföffnung führen.

INFO! Wenn die Dichtung geteilt werden musste: Ein Dichtungsteil auf das Ablaufgehäuse setzen und das andere Dichtungsteil in die Ablauföffnung legen.

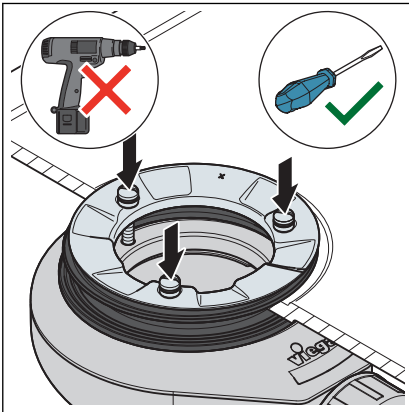
- Den Befestigungsflansch einsetzen.



Ablauf befestigen

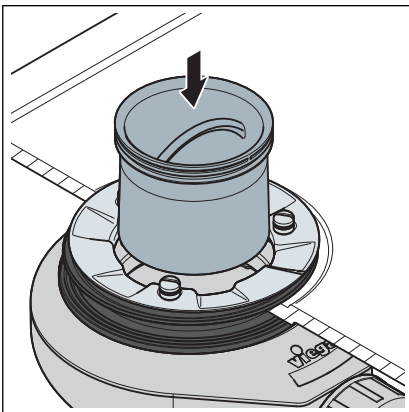


► Die Schrauben von Hand einsetzen.

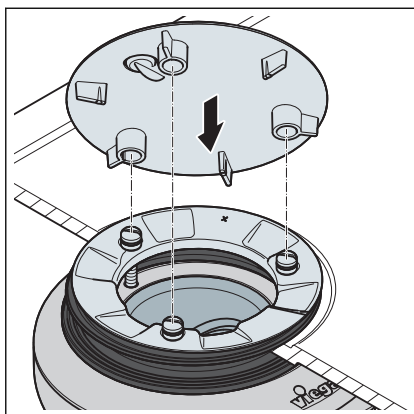


HINWEIS! Nur Schraubendreher verwenden, keine Akkuschauber.

► Die Schrauben gleichmäßig anziehen.



► Das Tauchrohr in den Geruchverschluss einsetzen.



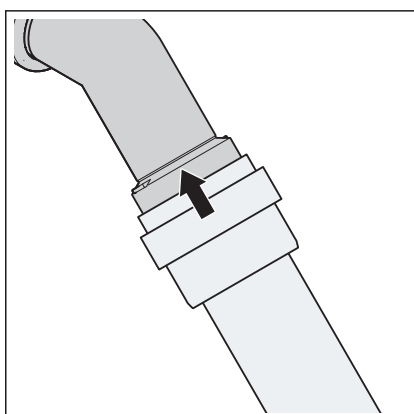
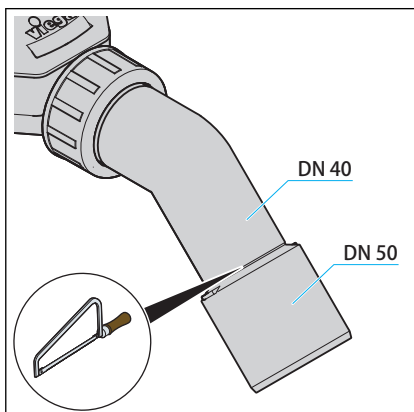
INFO! Die Abdeckhaube ist nicht im Lieferumfang enthalten und muss separat erworben werden (Modell 6964.0).

- Die Abdeckhaube auf die drei Befestigungspunkte drücken.

3.2.2 Abwassersystem anschließen

Voraussetzung:

- Der Ablaufkörper ist an der Duschwanne installiert.
- Wenn das Abwasserrohr nur einen Durchmesser von 40 mm hat, dann den Ablaufbogen absägen.



- Den Geruchverschluss so ausrichten, dass der Ablaufbogen an die Abwasserleitung angeschlossen werden kann.
Den Ablauf an der Gelenkstelle drehen, bis die gewünschte Position erreicht ist.
- Das Abwasserrohr auf den Ablaufbogen schieben.

3.2.3 Dichtheitsprüfung

Als Dichtheitsprüfung wird eine reine Sichtprüfung vorgenommen.

- Auf sichtbare Undichtigkeiten prüfen.

3.3 Pflege



HINWEIS! **Beschädigungsgefahr durch ungeeignete Reinigungsmittel!**

Folgende Reinigungsmittel können verchromte Oberflächen beschädigen und dürfen deshalb dafür nicht verwendet werden:

- Scheuermittel
- kratzende Schwämme
- Kalk-, Gips- oder Zementlöser
- Lösungsmittel oder andere säurehaltige Reiniger

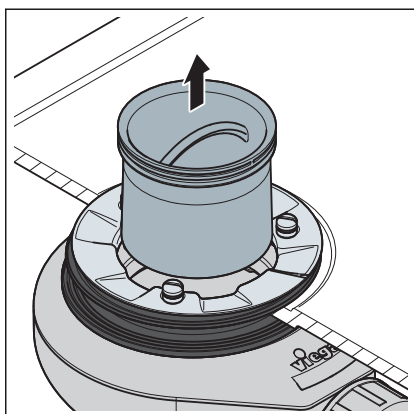
- Zur regelmäßigen Pflege und zur Vermeidung von Kalkflecken normale Seife oder ein mildes Reinigungsmittel verwenden.
- Grobe Verschmutzungen mit haushaltsüblichem Reinigungsmittel beseitigen. Das Reinigungsmittel nach der vorgeschriebenen Einwirkzeit gründlich mit klarem Wasser abspülen.
- Die Oberflächen mit einem weichen Tuch abtrocknen. Es dürfen keine Rückstände auf den Bauteilen zurückbleiben.

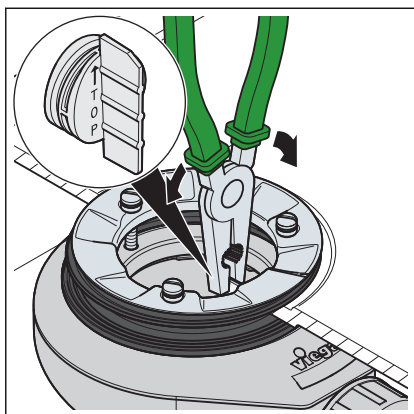
3.4 Ablauf reinigen



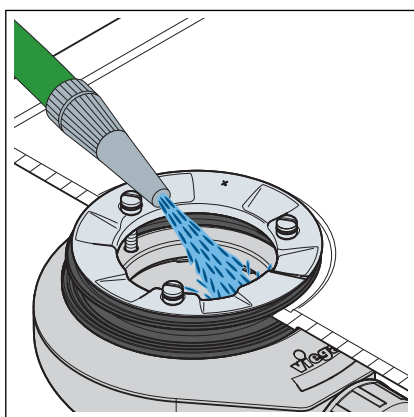
HINWEIS!
Achten Sie bei der Reinigung des Ablaufs darauf, den Geruchverschluss nicht zu beschädigen.

- Die Abdeckhaube abnehmen.
- Das Tauchrohr nach oben herausnehmen.

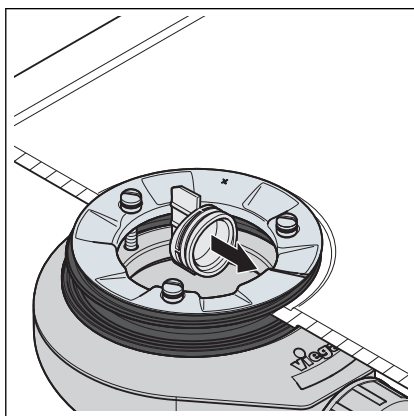




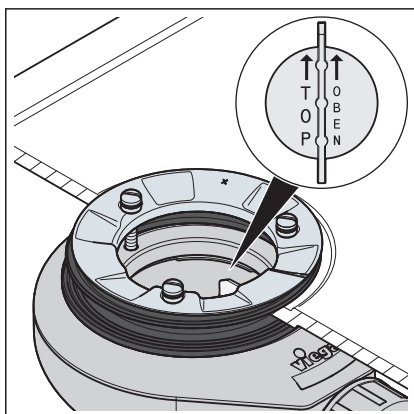
- Für den freien Zugriff auf die Abgangsleitung:
Den Stopfen mit einer Zange an der Lasche greifen und abziehen.



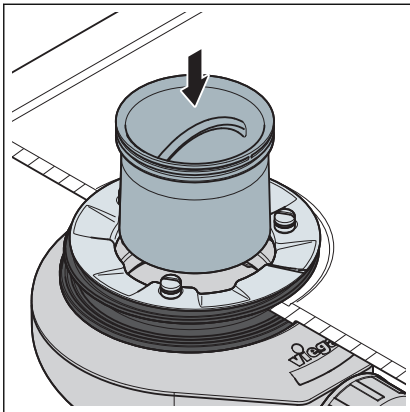
- Den Ablauf vorsichtig reinigen, ohne dabei die Garnitur zu beschädigen.



- Den Stopfen flächenbündig einsetzen.



- Auf die richtige Positionierung des Stopfens achten. Die Lasche muss senkrecht platziert sein.



- Das Tauchrohr einsetzen.
- Die Abdeckhaube aufsetzen.

3.5 Entsorgung

Produkt und Verpackung in die jeweiligen Materialgruppen (z. B. Papier, Metalle, Kunststoffe oder Nichteisenmetalle) trennen und gemäß der national gültigen Gesetzgebung entsorgen.



Viega GmbH & Co. KG
service-technik@viega.de
viega.de

DE • 2021-02 • VPN180735

