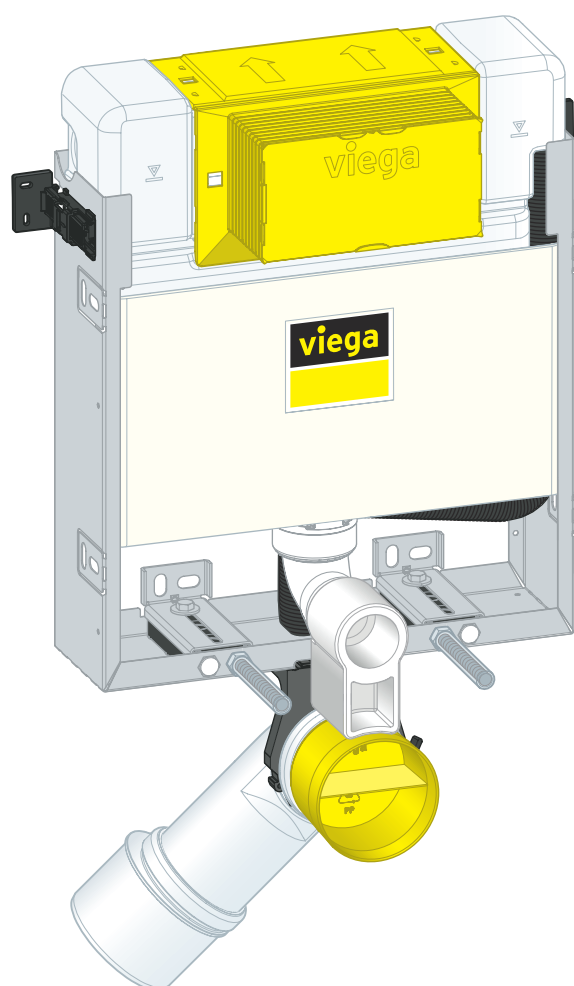


Gebrauchsanleitung

Prevista Pure WC-Block mit Dusch-WC-Anschluss 820 mm



für WC-Betätigungsplatten für Prevista, Ein- und Ummauerung

Modell
8518

viega

Inhaltsverzeichnis

1	Über diese Gebrauchsanleitung	3
	1.1 Zielgruppen	3
	1.2 Kennzeichnung von Hinweisen	4
2	Produktinformation	5
	2.1 Sicherheitshinweise	5
	2.2 Bestimmungsgemäße Verwendung	5
	2.2.1 Einsatzbereiche	5
	2.3 Produktbeschreibung	6
	2.3.1 Übersicht	6
	2.3.2 Kompatible Bauteile	6
	2.3.3 Technische Daten	7
	2.4 Zubehör	7
3	Handhabung	9
	3.1 Montageinformationen	9
	3.1.1 Einbaumaße	9
	3.2 Montage	10
	3.2.1 WC-Block montieren	10
	3.2.2 UP-Spülkasten anschließen	16
	3.2.3 Ablaufbogen montieren	20
	3.2.4 WC-Block einrichten und einmauern	21
	3.2.5 Spülmenge einstellen	22
	3.3 Reinigung	24
	3.4 Wartung	24
	3.5 Entsorgung	25

1 Über diese Gebrauchsanleitung

Für dieses Dokument bestehen Schutzrechte, weitere Informationen erhalten Sie unter viega.de/rechtshinweise.

1.1 Zielgruppen

Die Informationen in dieser Anleitung richten sich an folgende Personengruppen:

- Heizungs- und Sanitärfachkräfte bzw. unterwiesenes Fachpersonal
- Elektro-Fachhandwerker
- Maurer

Für Personen, die nicht über die o. a. Ausbildung bzw. Qualifikation verfügen, sind Montage, Installation und gegebenenfalls Wartung dieses Produkts unzulässig. Diese Einschränkung gilt nicht für mögliche Hinweise zur Bedienung.

Der Einbau von Viega Produkten muss unter Einhaltung der allgemein anerkannten Regeln der Technik und der Viega Gebrauchsanleitungen erfolgen.

1.2 Kennzeichnung von Hinweisen

Warn- und Hinweistexte sind vom übrigen Text abgesetzt und durch entsprechende Piktogramme besonders gekennzeichnet.

**GEFAHR!**

Warnt vor möglichen lebensgefährlichen Verletzungen.

**WARNUNG!**

Warnt vor möglichen schweren Verletzungen.

**VORSICHT!**

Warnt vor möglichen Verletzungen.

**HINWEIS!**

Warnt vor möglichen Sachschäden.



Zusätzliche Hinweise und Tipps.

2 Produktinformation

2.1 Sicherheitshinweise



GEFAHR! **Gefahr durch elektrischen Strom**

Ein Stromschlag kann zu Verbrennungen und schweren Verletzungen bis hin zum Tod führen.

- Arbeiten an der Elektrik dürfen nur durch Elektro-Fachhandwerker ausgeführt werden.
- Bei Arbeiten in und an elektrischen Anlagen die Netzspannung abschalten und gegen Wiedereinschalten sichern.

2.2 Bestimmungsgemäße Verwendung

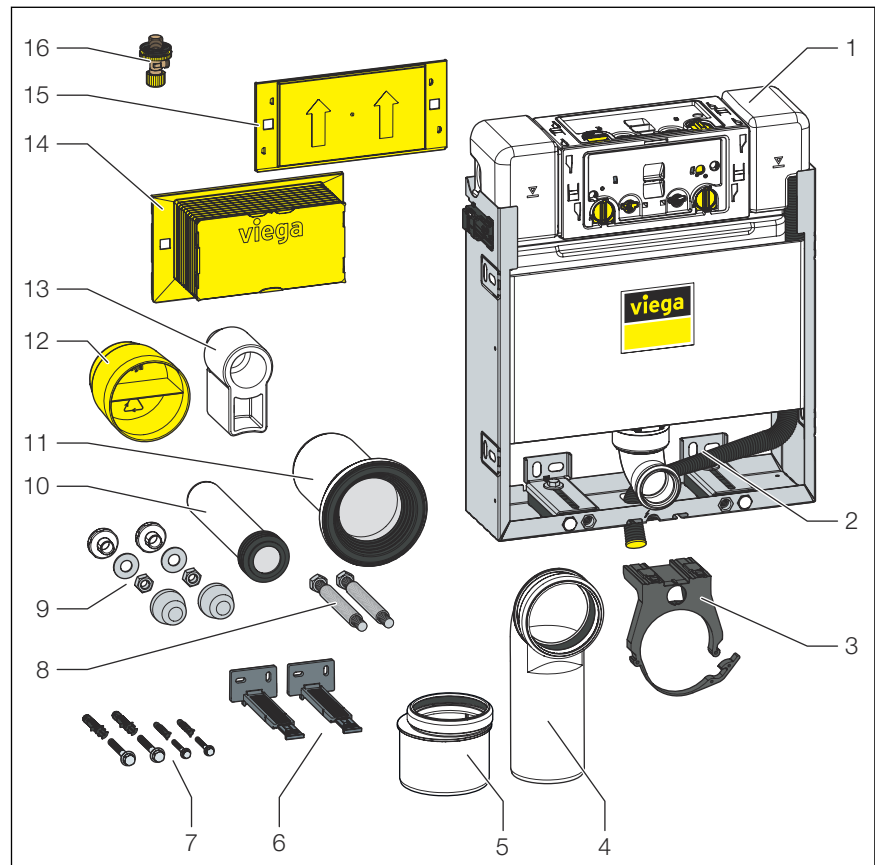
2.2.1 Einsatzbereiche

Der Prevista Pure-WC-Block ist für die Ein- bzw. Ummauerung, für die Einzelmontage, Reihenmontage, Wandmontage und die freistehende Montage geeignet.

Dieses Modell verfügt über eine 2-Mengen-Spültechnik. Der Prevista Pure-WC-Block ist grundsätzlich mit allen WC-Keramiken einsetzbar.

2.3 Produktbeschreibung

2.3.1 Übersicht



- 1 UP-Spülkasten 3H
- 2 Leerrohr Anschluss Dusch-WC Wasser
- 3 Halter für Ablaufbogen
- 4 Ablaufbogen
- 5 Reduzierstück
- 6 Halterungen
- 7 Schrauben für Wandbefestigung
- 8 Gewindestangen für Sanitäröbjekt-Befestigung (Stichmaß 180 oder 230 mm)
- 9 Montageset für WC-Keramik
- 10 Spülrohr
- 11 WC-Anschlussstutzen mit Lippendichtung
- 12 Schutzstopfen für Ablaufbogen DN90
- 13 Schutzstopfen für Spülrohrbogen
- 14 Abdeckung Revisionsschacht
- 15 Abdeckung für die nicht vom Revisionsschacht belegte Seite
- 16 Eckventil

2.3.2 Kompatible Bauteile

Das Modell ist mit allen gängigen WC-Keramiken, auch mit großer Ausladung (barrierefrei), kompatibel.

Anschluss Dusch-WC



HINWEIS!

Um Produktschäden zu vermeiden, verwenden Sie beim Anschluss eines Dusch-WCs das Anschlussset Modell 8570.70 (Art.-Nr. 827 618).

Für die Erweiterung des WC-Blocks zum Dusch-WC ist ein zusätzlicher Wasser- und Stromanschluss erforderlich. Die Spannungsversorgung muss bauseitig erfolgen.

2.3.3 Technische Daten

Spülmenge

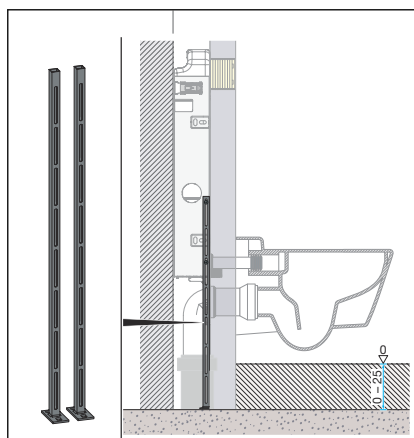
Kleinspülmenge	Werkseinstellung	ca. 3 l
	Einstellbereich	ca. 2–4 l
Großspülmenge	Werkseinstellung	ca. 6 l
	Einstellbereich	ca. 3,5–7,5 l

Wasserdruck

Wasserdruck min.	15 kPa (0,15 bar)
Wasserdruck max.	1000 kPa (10 bar)

2.4 Zubehör

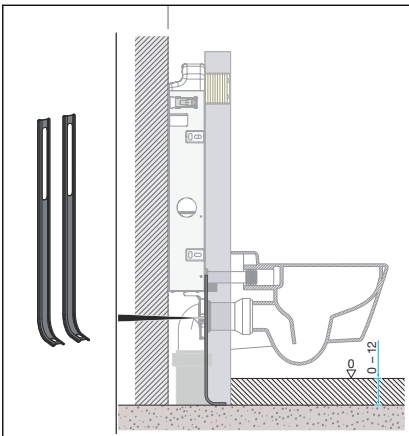
Standkonsole für freistehende Montage



Den Prevista Pure-WC-Block auch unter Verwendung der Prevista Pure-Standkonsole untermauern.

Um den Prevista Pure-WC-Block freistehend zu montieren, benötigen Sie die Prevista Pure-Standkonsole, Modell 8570.54.

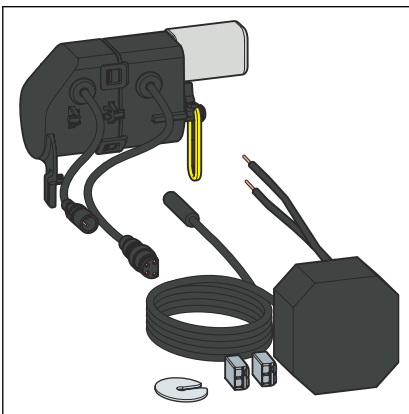
Montageset



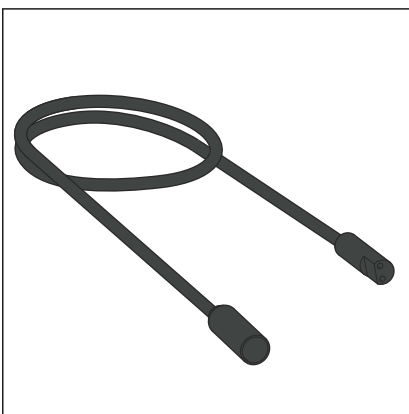
Um die Montage des Prevista Pure-WC-Blocks zu erleichtern, benötigen Sie das Montageset, Modell 8310.88.

Verwendung einer elektronischen Betätigungsplatte

Bei Verwendung mit einer elektronischen Betätigungsplatte wird folgendes Zubehör benötigt:



Zur vollständigen Montage der elektronischen Betätigungsplatte ist das **Zubehörset elektronisch** (Modell 8655.11) erforderlich. Das Netzteil in eine Anschlussdose einbauen, die für Schutzklasse II geeignet ist (z. B. Modell 8570.62).



Verlängerungskabel (Modell 8352.690)

2-Meter-Kabel für die Verlängerung der Spannungsversorgung.



Maximal zwei Verlängerungskabel am Netzteil verwenden (4,75 Meter Gesamtlänge).

3 Handhabung

3.1 Montageinformationen

3.1.1 Einbaumaße

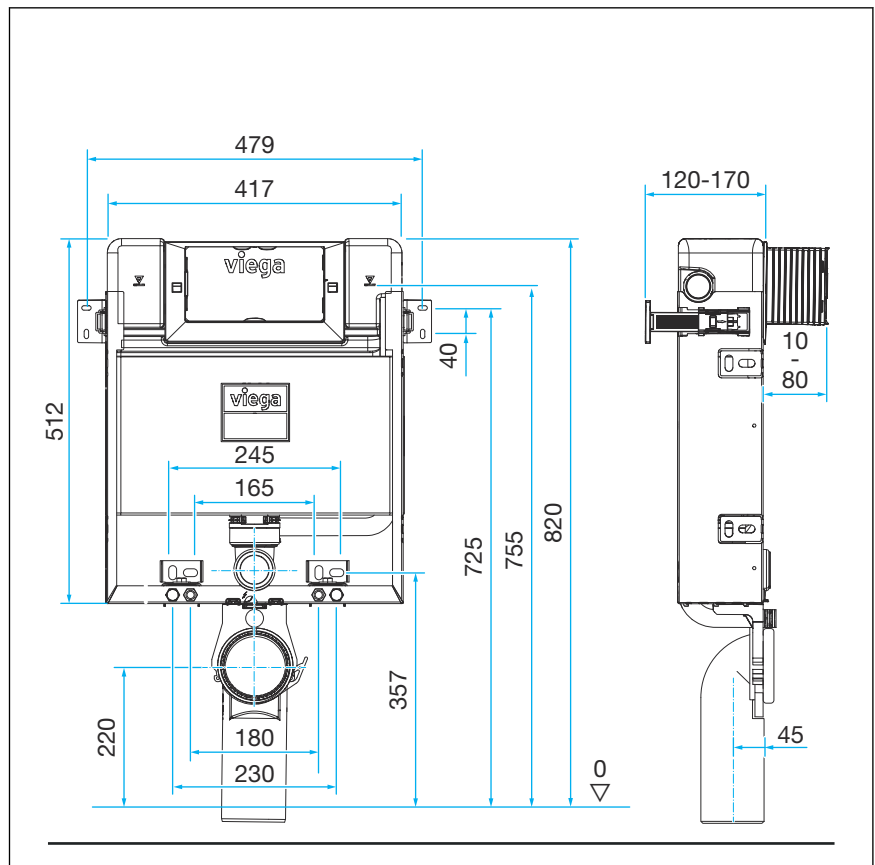
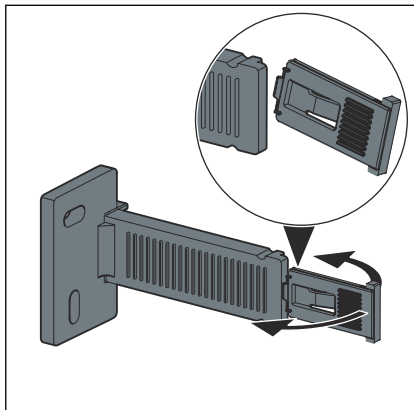


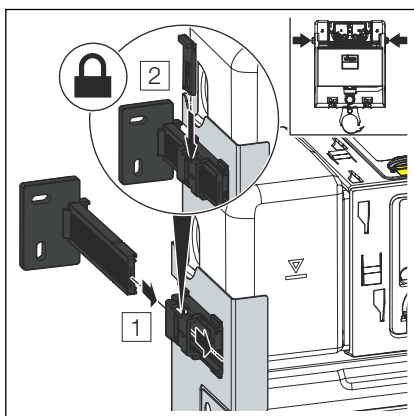
Abb. 1: Maßzeichnung

3.2 Montage

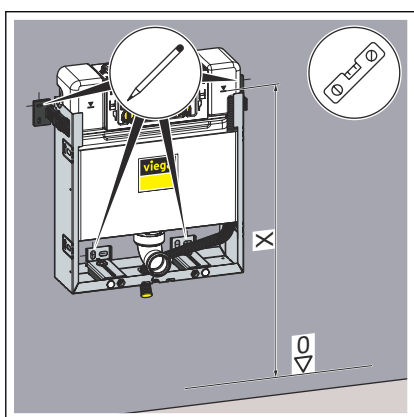
3.2.1 WC-Block montieren



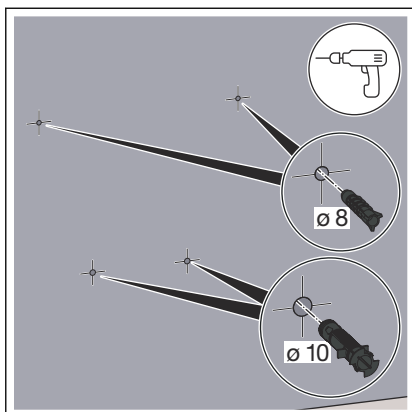
- Die Sicherungsclips von den Halterungen abbrechen.



- Die Halterungen in das Element einschieben.
- Die Sicherungsclips einsetzen.



- Die Bauhöhe des WC-Blocks nach bauseitiger Kennzeichnung der Oberkante Fertigfußboden einstellen.
X = 755 mm
- Die Befestigungspunkte markieren.

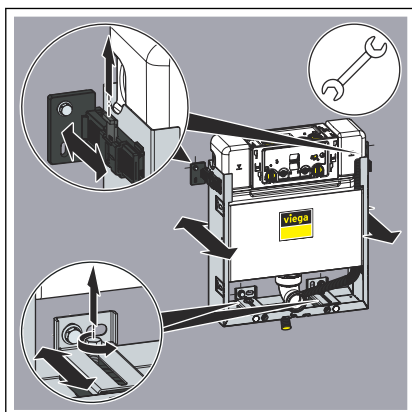


- Die Löcher bohren.

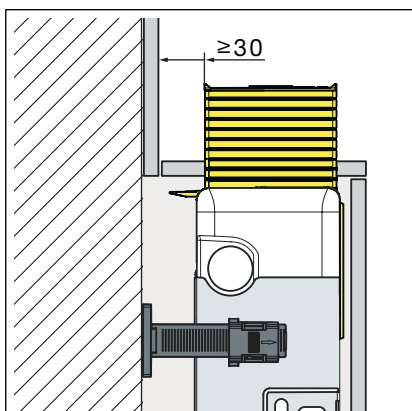
INFO! Die oberen Löcher mit Ø8 bohren. Die unteren Löcher mit Ø10 bohren.

- Die Dübel einsetzen.

Nur bei Betätigung von oben

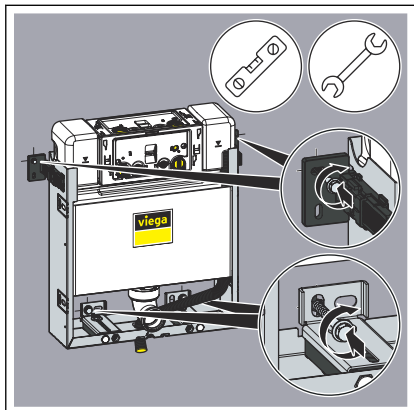


- Um den WC-Block auszurichten, die WC-Block-Halterungen passend einstellen.
- Um die Tiefe des WC-Blocks zu verstellen, bei den unteren WC-Block-Halterungen aus Metall die senkrechten Schrauben in der Mitte lösen.
- Die Tiefe des WC-Blocks einstellen.
- Die Schrauben wieder anziehen.
- Bei den oberen WC-Block-Halterungen den Sicherungsclip lösen und die Tiefe anpassen. Anschließend die Position über den Clip wieder verriegeln.



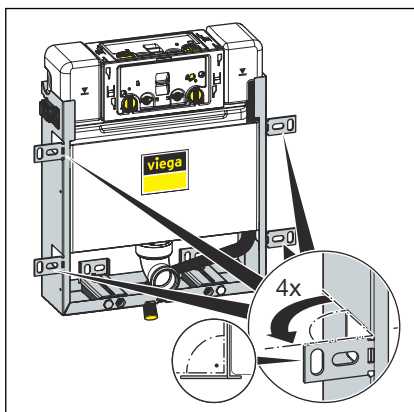
HINWEIS! Bei Betätigung von oben einen Mindestabstand von 30 mm von Vorderkante Fliese bis zum Schacht einhalten.

**An der Wand befestigen bei
Betätigung von vorne und von
oben**

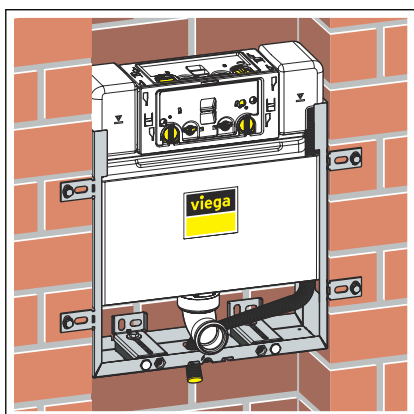


- Den WC-Block über die WC-Block-Halterungen mit einem Maulschlüssel festschrauben.
- Der WC-Block ist an der Wand befestigt.

In einer Nische montieren



- Die Wandbefestigungen aus der Transportstellung um 90° aufklappen.



- Den WC-Block in die Nische einsetzen.

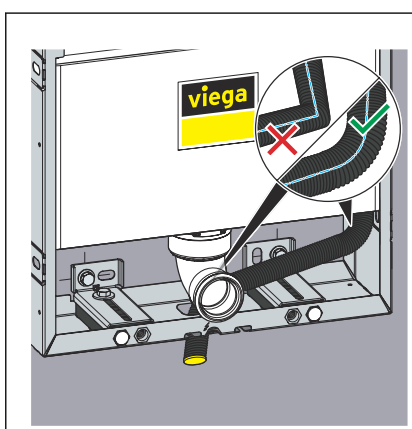
Strom- und Wasseranschluss vorbereiten



GEFAHR! Gefahr durch elektrischen Strom

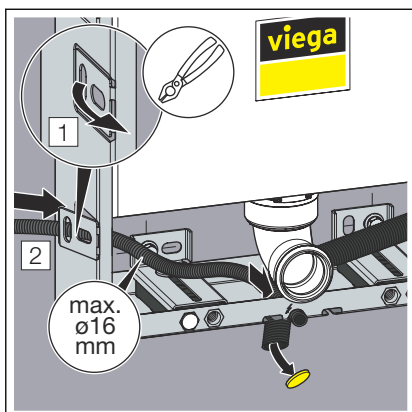
Ein Stromschlag kann zu Verbrennungen und schweren Verletzungen bis hin zum Tod führen.

- Arbeiten an der Elektrik dürfen nur durch Elektro-Fachhandwerker ausgeführt werden.
- Bei Arbeiten in und an elektrischen Anlagen die Netzspannung abschalten und gegen Wiedereinschalten sichern.



- Das Leerrohr für den Wasseranschluss hinter dem Spülrohrbogen durch den Rahmen nach vorne führen.

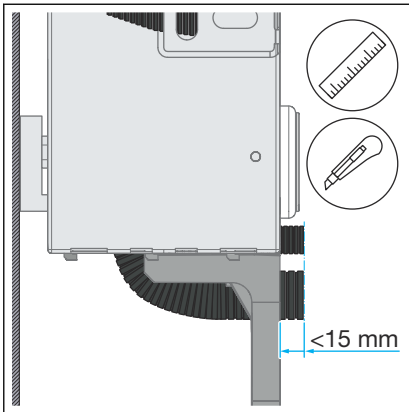
HINWEIS! Das Leerrohr nicht knicken.



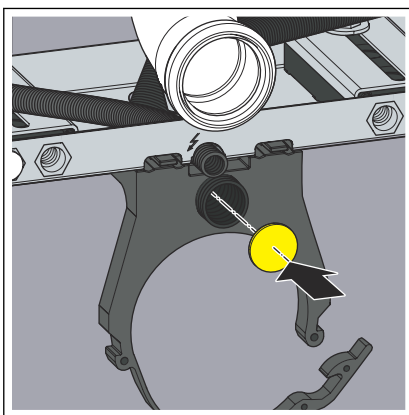
- Zum Anschluss der Spannungsversorgung kann ein bauseitig gestelltes Leerrohr durch den Rahmen des WC-Blocks geführt werden.



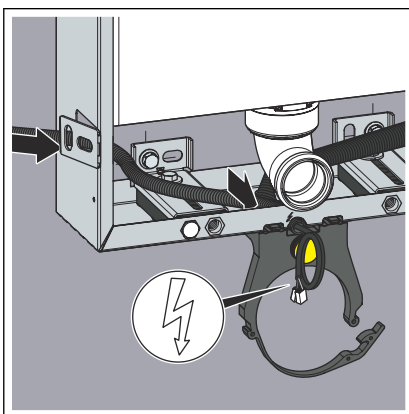
- Die beiden Leerrohre durch den Ablaufbogenhalter führen und den Ablaufbogenhalter dann im Rahmen befestigen.



- Die Leerrohre kurz vor dem Rahmen kürzen.



- Den Stopfen in das Wasser-Leerrohr einsetzen.



- Die Spannungsversorgung durch das Elektro-Leerrohr einziehen und die Spannungsversorgung anschließen.

Stromanschluss für elektronische Betätigungsplatte

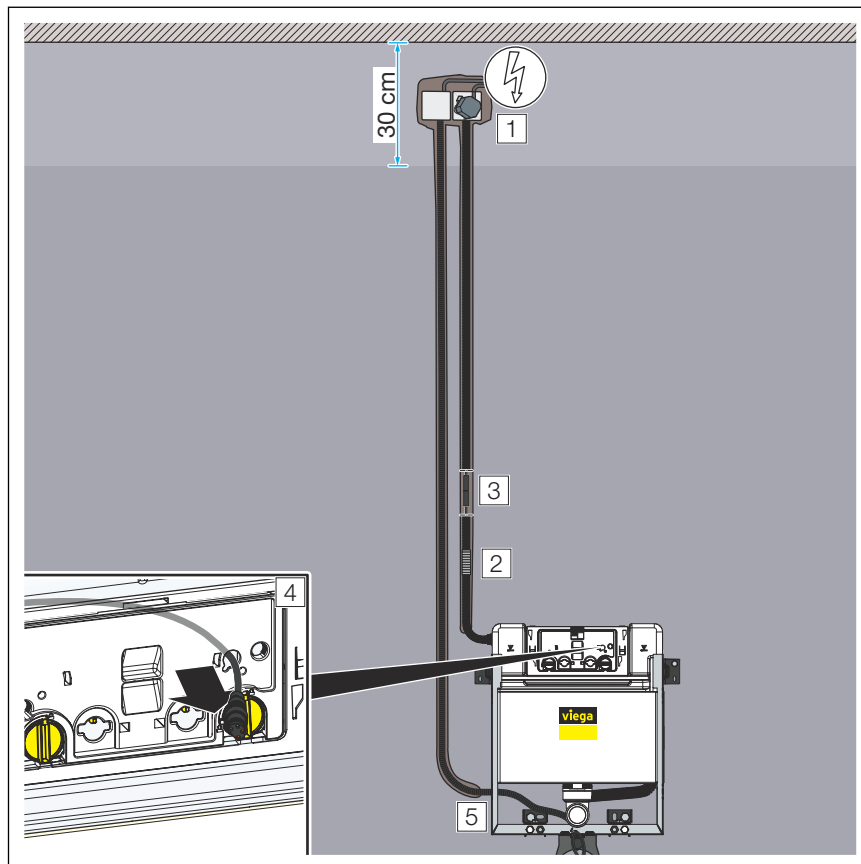
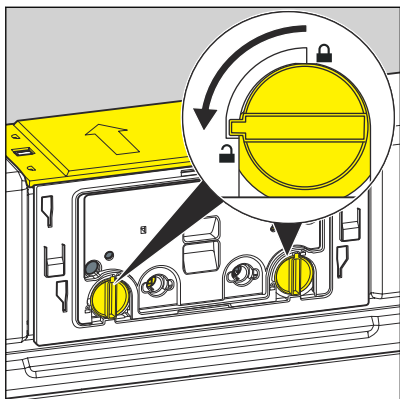


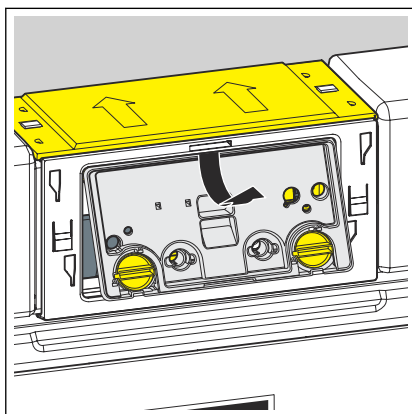
Abb. 2: Schema Installation elektronische Betätigungsplatte

- 1 Die UP-Dose im Mauerwerk unterhalb der Decke anbringen (mittig der Installationszone). Das Netzteil in die UP-Dose einbauen.
- 2 Ein Leerrohr zum Spülkasten führen und im Spülkasten befestigen.
- 3 Das Kabel des Netzteils aus Zubehörset elektronisch (Modell 8655.11) mit dem Verlängerungskabel (Modell 8352.690) verlängern und durch das Leerrohr in den Spülkasten führen.
- 4 Die Spannungsversorgung für die Betätigungsplatte durch die Aussparung in der Bauschutzplatte führen.
- 5 Ein Leerrohr für den Stromanschluss Dusch-WC mit 230V zum Spülkasten führen.

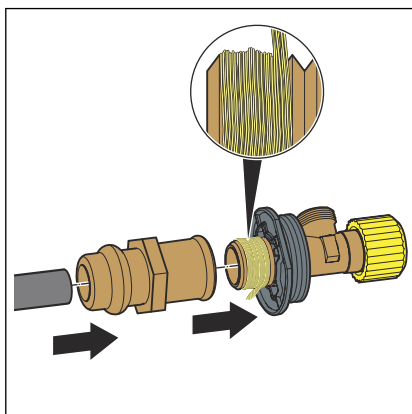
3.2.2 UP-Spülkasten anschließen



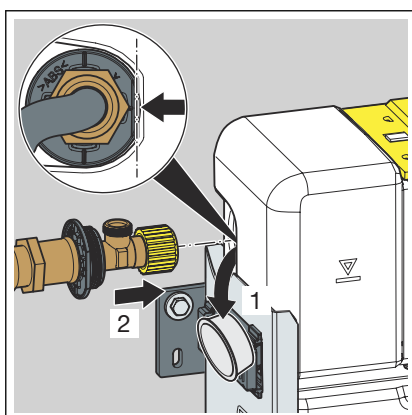
- Die Verriegelung der Bauschutzplatte um 90° gegen den Uhrzeigersinn drehen.



- Die Bauschutzplatte entnehmen.

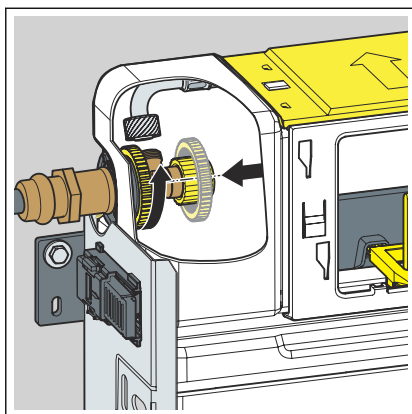


- Den Pressverbinder auf den Wasserzulauf stecken.
- Die Verbindung verpressen.
- Die Gewindeverbindungen des Eckventils abdichten.
- Das Eckventil in die Gewindeseite des Pressverbinders einschrauben.

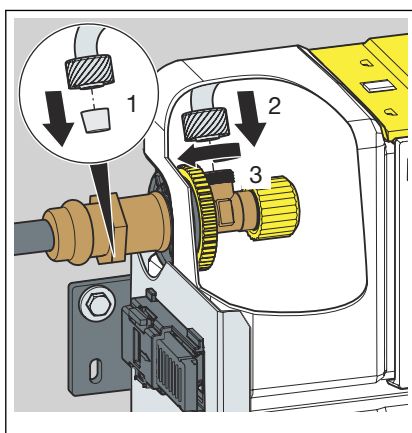


- Den Stopfen entfernen.

INFO! Auf den richtigen Sitz des Eckventils achten.



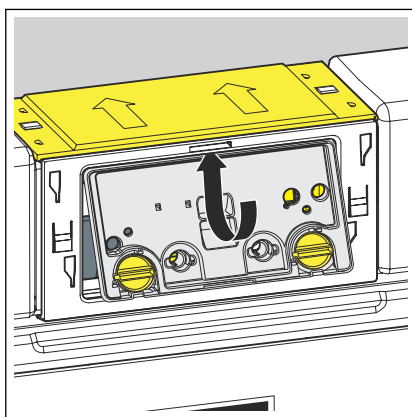
- Das Eckventil und den Spülkasten über die Kontermutter miteinander verschrauben.



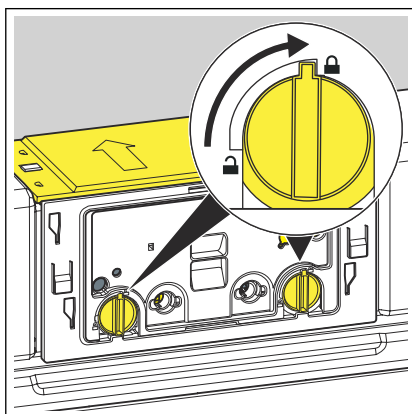
- Die Schutzkappe vom Flexschlauch entfernen.
- Den Flexschlauch und das Eckventil handfest miteinander verschrauben.

INFO! Wenn eine WC-Betätigungsplatte mit elektronischer Spülauslösung montiert werden soll, muss die Kleinspülmenge auf 2 Liter eingestellt werden.

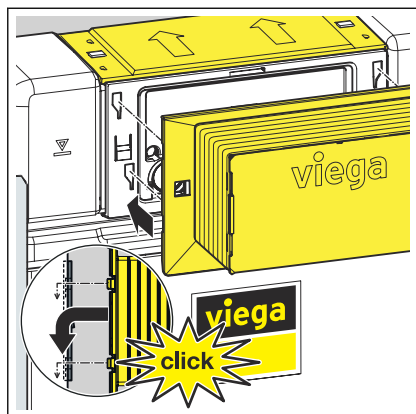
- Gegebenenfalls die Spülmenge einstellen, [☞ Kapitel 3.2.5 „Spülmenge einstellen“ auf Seite 22.](#)



- Die Bauschutzplatte in den Spülkasten einsetzen.

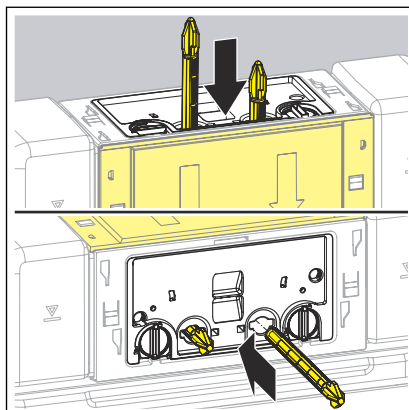


- Die Verriegelung der Bauschutzplatte um 90° im Uhrzeigersinn drehen.



- Den Revisionsschacht auf die Bauschutzplatte stecken.

Umbau Betätigung von oben



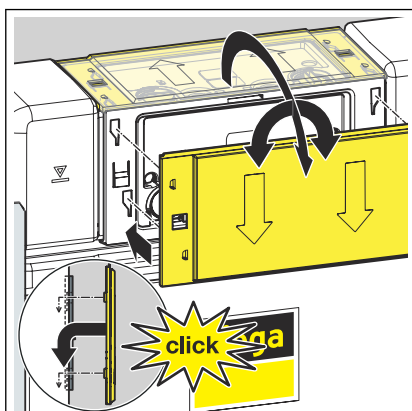
Oben: Bei Betätigung von oben die Betätigungsstifte von oben einsetzen.

Unten: Bei Betätigung von vorne die Betätigungsstifte von vorne einsetzen.

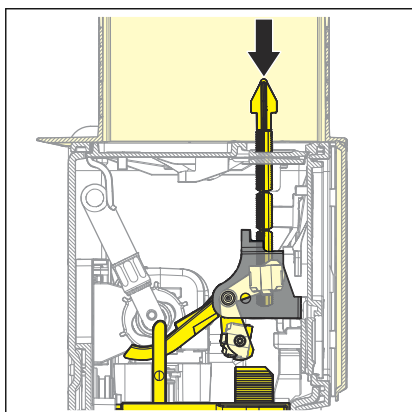


HINWEIS!

Die Betätigungsmechanik des Ablaufventils muss für die Betätigung von oben nicht angepasst werden.

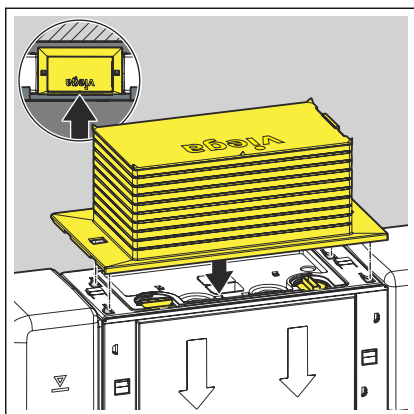


Die Abdeckung abnehmen und vorne einsetzen.



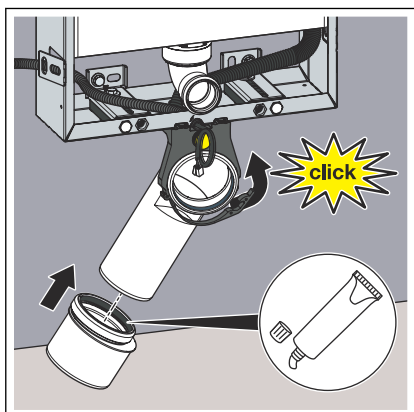
Die Betätigungsstifte von oben einsetzen.

HINWEIS! Die Betätigungsmechanik des Ablaufventils muss für die Betätigung von oben nicht angepasst werden.

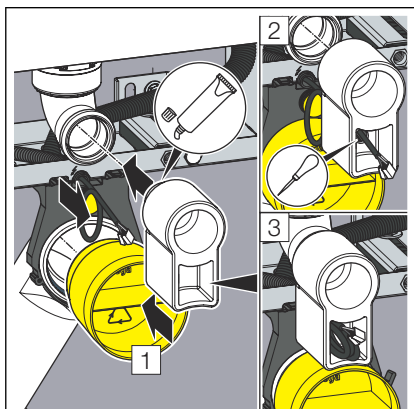


- Den Revisionsschacht auf die Bauschutzplatte stecken.

3.2.3 Ablaufbogen montieren

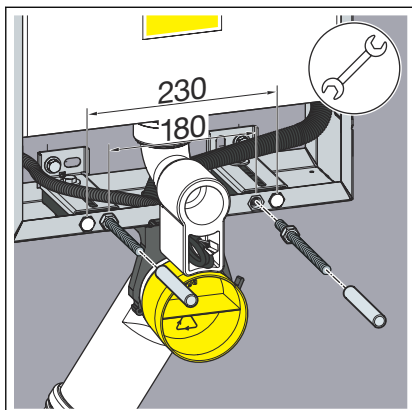


- Den Ablaufbogen einsetzen.
- Den Ablaufbogen mit dem Bügel befestigen.
- Optional das Reduzierstück installieren.



- Den Schutzstopfen für den Ablaufbogen aufstecken.
- Das Loch für die Kabeldurchführung stechen.
- Den Schutzstopfen für den Spülrohrbogen aufstecken.
- Das Gleitmittel auf den Schutzstopfen für den Spülrohrbogen auftragen.
- Den Schutzstopfen für den Spülrohrbogen aufstecken.

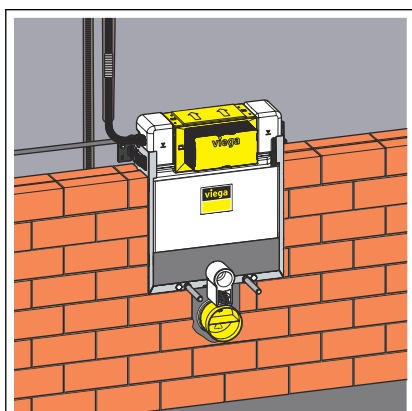
3.2.4 WC-Block einrichten und einmauern



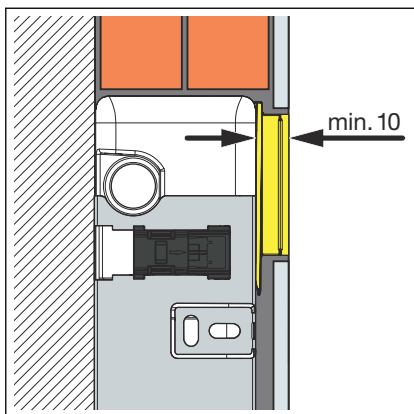
- Die Gewindestangen von Hand eindrehen.
Die Gewindestangen vor dem Element mit einer Mutter kontern.
- Die Schutzkappen auf die Gewindestangen schieben.



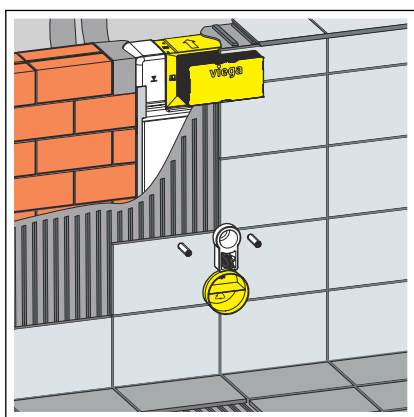
- Den Leerraum unter dem Spülkasten verfüllen.



- Den WC-Block einmauern.



► Der Fliesenaufbau muss mindestens 10 mm betragen.



► Den WC-Block verfliesen.

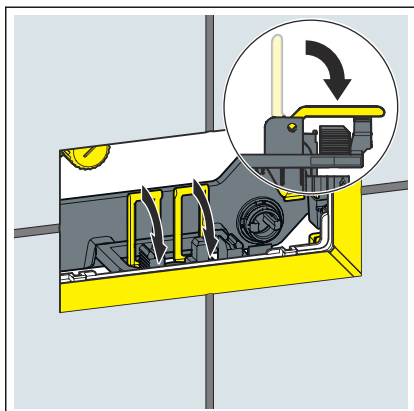
3.2.5 Spülmenge einstellen

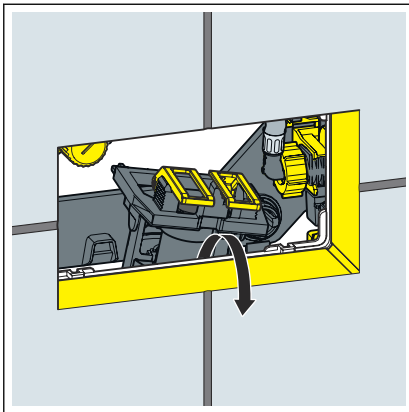


Für eine elektronische Spülauslösung muss die Kleinspülmenge auf 2 Liter eingestellt werden.

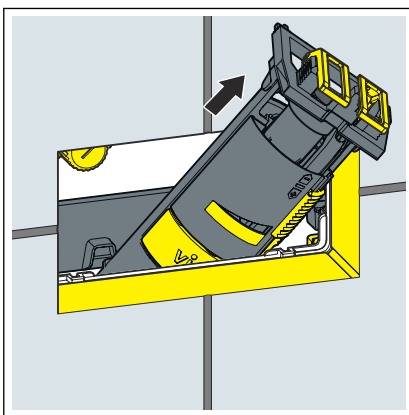
Voraussetzungen:

- Der Spülkasten ist frei zugänglich.
- Die Wasserversorgung ist abgesperrt.
- Die Keramik ist montiert.
- Die Laschen nach vorne klappen.

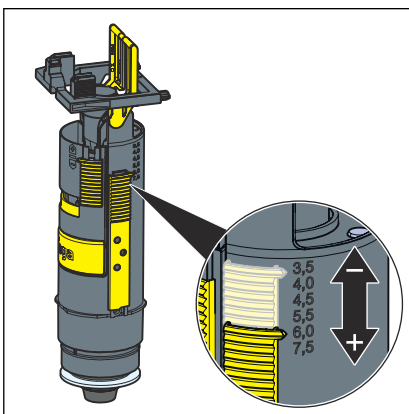




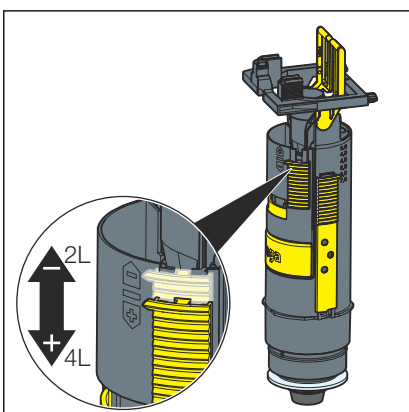
➤ Das Ablaufventil anheben.



➤ Das Ablaufventil durch die Revisionsöffnung entnehmen.

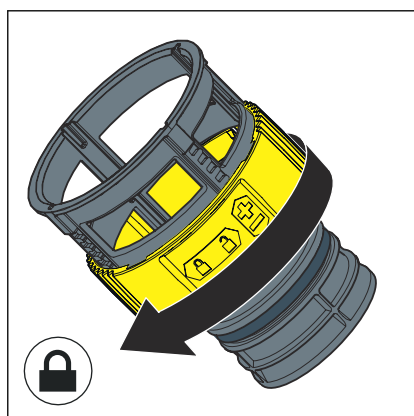
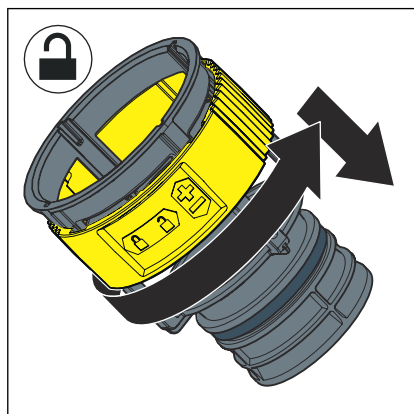


➤ Die Großspülmenge am Ablaufventil einstellen.



➤ Die Kleinspülmenge am Ablaufventil einstellen.

Spülstrom einstellen



Voraussetzungen:

- Das Ablaufventil ist demontiert.
- Die Spülstromdrossel ist entnommen.
- Die Spülstromdrossel entriegeln.
- Den Spülstrom an der Drossel einstellen.

- Die Spülstromdrossel verriegeln.

3.3 Reinigung

Der UP-Spülkasten wird ständig mechanisch, chemisch und physikalisch belastet. Deshalb müssen die Bauteile je nach Bedarf gereinigt werden.

3.4 Wartung

Der UP-Spülkasten wird ständig mechanisch, chemisch und physikalisch belastet. Deshalb müssen die Dichtungen von Ablauf- und Füllventil erneuert werden.

In Gebieten bzw. Regionen mit hoher Wasserhärte, durch erhöhte Konzentration von Calcium- oder Magnesiumsalzen, kann es zu Kalkablagerungen an Füll- und Ablaufventilen kommen. Je nach Ausmaß der Ablagerungen müssen die Ventile ausgetauscht werden.

3.5 Entsorgung

Produkt und Verpackung in die jeweiligen Materialgruppen (z. B. Papier, Metalle, Kunststoffe oder Nichteisenmetalle) trennen und gemäß der national gültigen Gesetzgebung entsorgen.



Viega GmbH & Co. KG
service-technik@viega.de
viega.de

DE • 2025-07 • VPN220464

