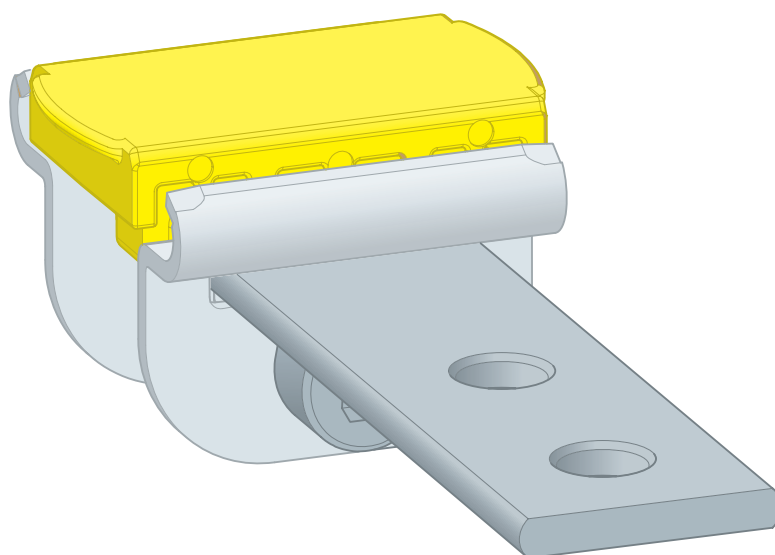


Gebruiksaanwijzing

Prevista Dry Plus-buishouderset



geschikt voor Prevista Dry Plus-montagerail model 8401

Model
8417

Bouwjaar (van)
02/2021

viega

Inhoudsopgave

1	Over deze gebruiksaanwijzing	3
	1.1 Doelgroepen	3
	1.2 Markering van aanwijzingen	3
	1.3 Aanwijzing over deze taalversie	4
2	Productinformatie	5
	2.1 Beoogd gebruik	5
	2.1.1 Toepassingen	5
	2.2 Productbeschrijving	5
	2.2.1 Overzicht	5
	2.2.2 Compatibele componenten	5
3	Gebruik	7
	3.1 Montage-informatie	7
	3.1.1 Inbouwmaten	7
	3.2 Montage	8
	3.2.1 Buishouderset monteren	8
	3.3 Afvalverwijdering	9

1 Over deze gebruiksaanwijzing

Voor dit document gelden auteursrechten, meer informatie hierover kunt u vinden op viega.com/legal.

1.1 Doelgroepen

De informatie in deze handleiding is bestemd voor de volgende personen:

- Verwarmings- en sanitairinstallateurs resp. voor geïnstrueerd vakpersoneel
- Droogbouwers

Voor personen die niet over bovenstaande opleiding of kwalificatie beschikken, is het niet toegestaan om dit product te monteren, installeren of onderhouden. Deze beperking geldt niet voor eventuele aanwijzingen voor de bediening.

Bij de inbouw van Viega producten moeten de algemeen erkende regels van de techniek en de Viega gebruiksaanwijzingen in acht worden genomen.

1.2 Markering van aanwijzingen

Teksten van waarschuwingen en aanwijzingen zijn afgezet tegen de verdere tekst en extra gemarkeerd met bijbehorende pictogrammen.



GEVAAR!

Waarschuwt voor mogelijk levensgevaarlijk letsel.



WAARSCHUWING!

Waarschuwt voor mogelijk ernstig letsel.



VOORZICHTIG!

Waarschuwt voor mogelijk letsel.



AANWIJZING!

Waarschuwt voor mogelijke materiële schade.



Aanvullende aanwijzingen en tips.

1.3 Aanwijzing over deze taalversie

Deze gebruiksaanwijzing bevat belangrijke informatie over product resp. systeemkeuze, montage en inbedrijfstelling, alsmede over het beoogd gebruik en zo nodig over onderhoudsmaatregelen. Deze informatie over producten, de eigenschappen en technische handleiding ervan is gebaseerd op de momenteel geldende normen in Europa (bijv. EN) en/of in Duitsland (bijv. DIN/DVGW).

Sommige passages in de tekst kunnen verwijzen naar technische voorschriften in Europa/Duitsland. Deze voorschriften gelden voor andere landen als adviezen, als daar geen overeenkomstige nationale eisen bestaan. De overeenkomstige nationale wetten, standaards, voorschriften, normen en andere technische voorschriften hebben prioriteit boven de Duitse/Europese richtlijnen in deze handleiding: de hier beschreven informatie is niet bindend voor andere landen en gebieden en dienen, zoals gezegd, enkel als ondersteuning.

2 Productinformatie

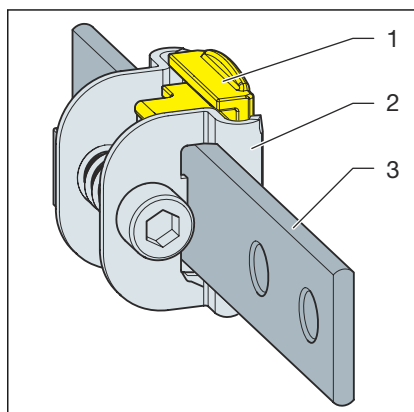
2.1 Beoogd gebruik

2.1.1 Toepassingen

De Prevista Dry Plus-buishouderset is bedoeld voor de bevestiging van draadstangen en buisklemmen.

2.2 Productbeschrijving

2.2.1 Overzicht



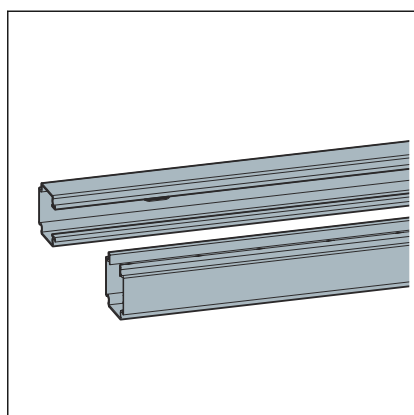
- 1 Insteekstuk
- 2 Spanelement
- 3 Tab

De buishouderset van verzinkt staal is voorzien van twee M8-draden voor de bevestiging van draadstangen en buisklemmen.

Afb. 1: Buishouderset

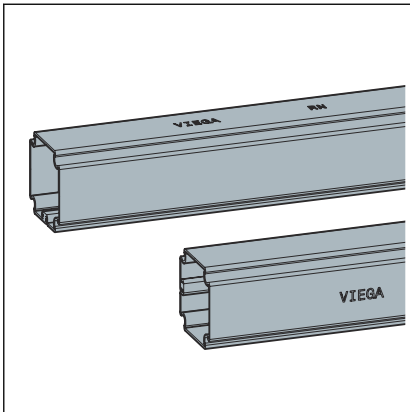
2.2.2 Compatibele componenten

Montagerails



De montagerail van verzinkt staal is 5 m lang, aan één zijde geopend en iedere 30 cm geperforeerd voor wand- en vloermontage.

Afb. 2: Montagerail, aan één zijde geopend, model 8401



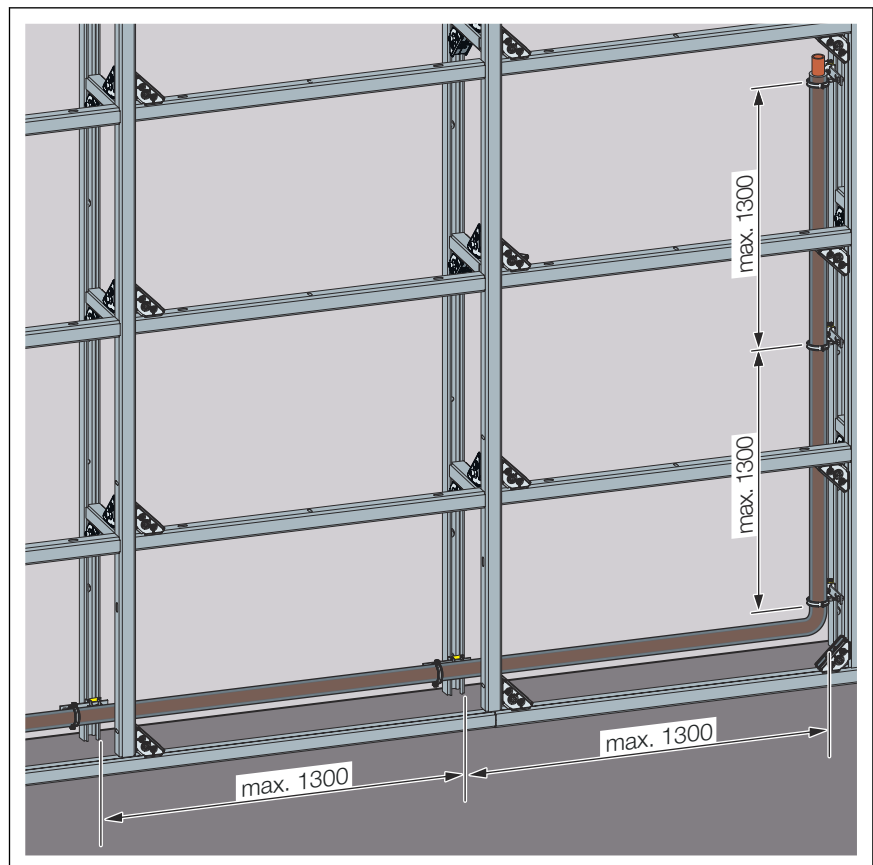
De montagerail van verzinkt staal is 5 m lang.

Afb. 3: Montagerail, gesloten, model 8402

3 Gebruik

3.1 Montage-informatie

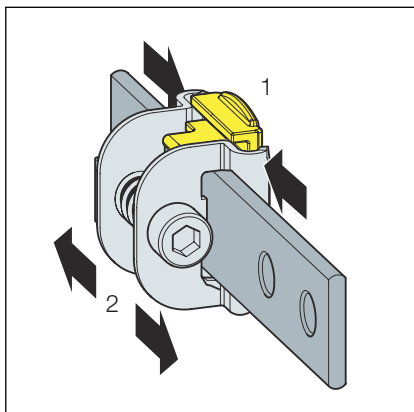
3.1.1 Inbouwmaten



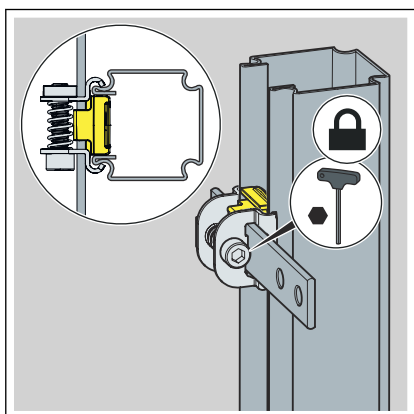
Afb. 4: Bevestigingsafstanden

3.2 Montage

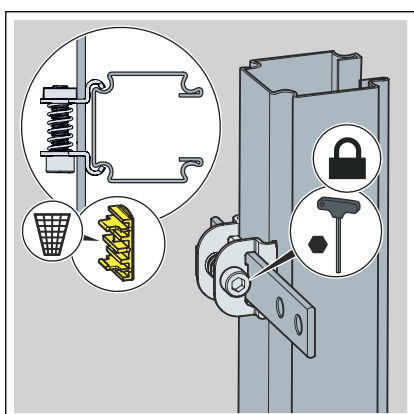
3.2.1 Buishouderset monteren



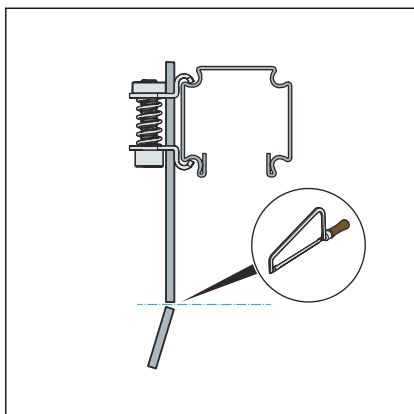
- Druk het spanelement lichtjes samen en verschuif het, indien nodig.



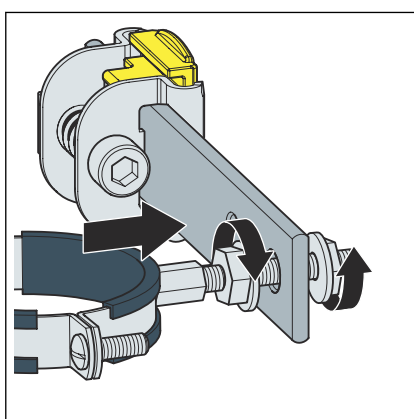
- Monteer aan de open zijde van de montagerail de buishouderset met het insteekstuk op de rail (SW 5).



- Verwijder aan de gesloten zijde van de montagerail het insteekstuk van de buishouderset.
- Monteer de buishouderset aan de gesloten zijde (SW 5).



- Zaag het uitstekende deel van de buishouder indien nodig op lengte met een beugelzaag.



- Monteer de draadstang en de klem.
- Zet met twee draadmoeren M8 vast.

3.3 Afvalverwijdering

Product en verpakking scheiden in de verschillende materiaalgroepen (bijv. papier, metalen, kunststoffen of non-ferrometalen) en volgens de nationaal geldende wetgeving afvoeren.



Viega Nederland B.V.

info@viega.nl

viega.nl

NL • 2022-08 • VPN200445

