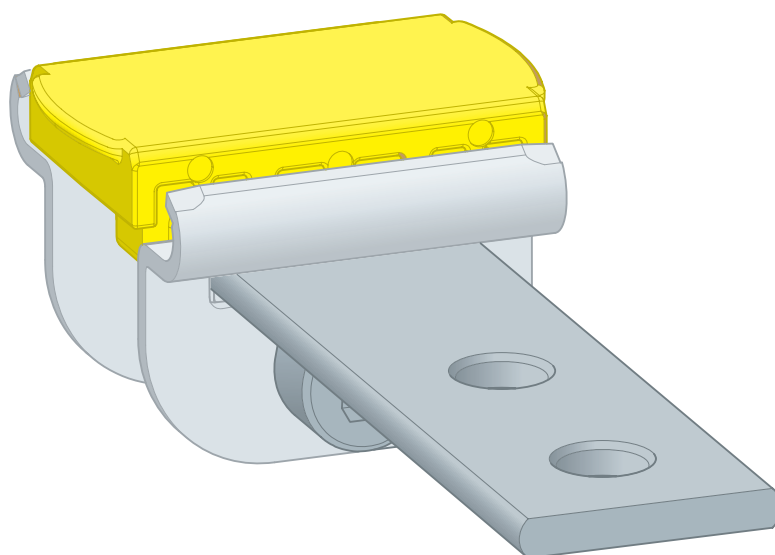


Gebrauchsanleitung

Prevista Dry Plus-Rohrhalterset



geeignet für Prevista Dry Plus-Montageschiene Modell 8401

Modell
8417

Baujahr (ab)
02/2021

viega

Inhaltsverzeichnis

1	Über diese Gebrauchsanleitung	3
	1.1 Zielgruppen	3
	1.2 Kennzeichnung von Hinweisen	4
2	Produktinformation	5
	2.1 Bestimmungsgemäße Verwendung	5
	2.1.1 Einsatzbereiche	5
	2.2 Produktbeschreibung	5
	2.2.1 Übersicht	5
	2.2.2 Kompatible Bauteile	5
3	Handhabung	7
	3.1 Montageinformationen	7
	3.1.1 Einbaumaße	7
	3.2 Montage	8
	3.2.1 Rohrhalterset montieren	8
	3.3 Entsorgung	9

1 Über diese Gebrauchsanleitung

Für dieses Dokument bestehen Schutzrechte, weitere Informationen erhalten Sie unter viega.de/rechtshinweise.

1.1 Zielgruppen

Die Informationen in dieser Anleitung richten sich an folgende Personengruppen:

- Heizungs- und Sanitärfachkräfte bzw. unterwiesenes Fachpersonal
- Trockenbauer

Für Personen, die nicht über die o. a. Ausbildung bzw. Qualifikation verfügen, sind Montage, Installation und gegebenenfalls Wartung dieses Produkts unzulässig. Diese Einschränkung gilt nicht für mögliche Hinweise zur Bedienung.

Der Einbau von Viega Produkten muss unter Einhaltung der allgemein anerkannten Regeln der Technik und der Viega Gebrauchsanleitungen erfolgen.

1.2 Kennzeichnung von Hinweisen

Warn- und Hinweistexte sind vom übrigen Text abgesetzt und durch entsprechende Piktogramme besonders gekennzeichnet.



GEFAHR!

Warnt vor möglichen lebensgefährlichen Verletzungen.



WARNUNG!

Warnt vor möglichen schweren Verletzungen.



VORSICHT!

Warnt vor möglichen Verletzungen.



HINWEIS!

Warnt vor möglichen Sachschäden.



Zusätzliche Hinweise und Tipps.

2 Produktinformation

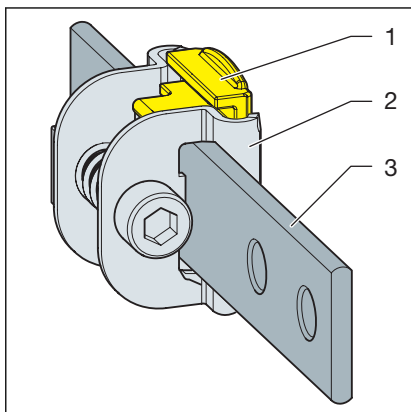
2.1 Bestimmungsgemäße Verwendung

2.1.1 Einsatzbereiche

Das Prevista Dry Plus-Rohrhalterset ist bestimmt für die Befestigung von Gewindestangen und Rohrschellen.

2.2 Produktbeschreibung

2.2.1 Übersicht



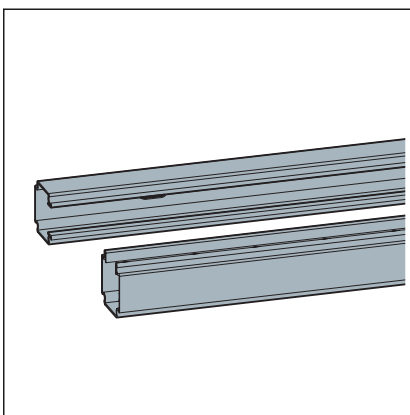
- 1 Einsteckstück
- 2 Spannglied
- 3 Lasche

Das Rohrhalterset aus verzinktem Stahl ist mit zwei M8-Gewinden für die Befestigung von Gewindestangen und Rohrschellen ausgestattet.

Abb. 1: Rohrhalterset

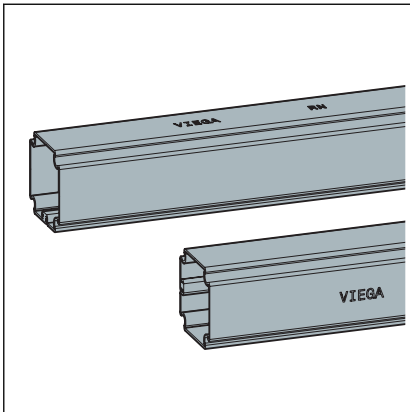
2.2.2 Kompatible Bauteile

Montageschienen



Die Montageschiene aus verzinktem Stahl ist 5 m lang, einseitig geöffnet und alle 30 cm für die Wand- und Bodenmontage gelocht.

Abb. 2: Montageschiene, einseitig geöffnet, Modell 8401



Die Montageschiene aus verzinktem Stahl ist 5 m lang.

**Abb. 3: Montageschiene, geschlossen,
Modell 8402**

3 Handhabung

3.1 Montageinformationen

3.1.1 Einbaumaße

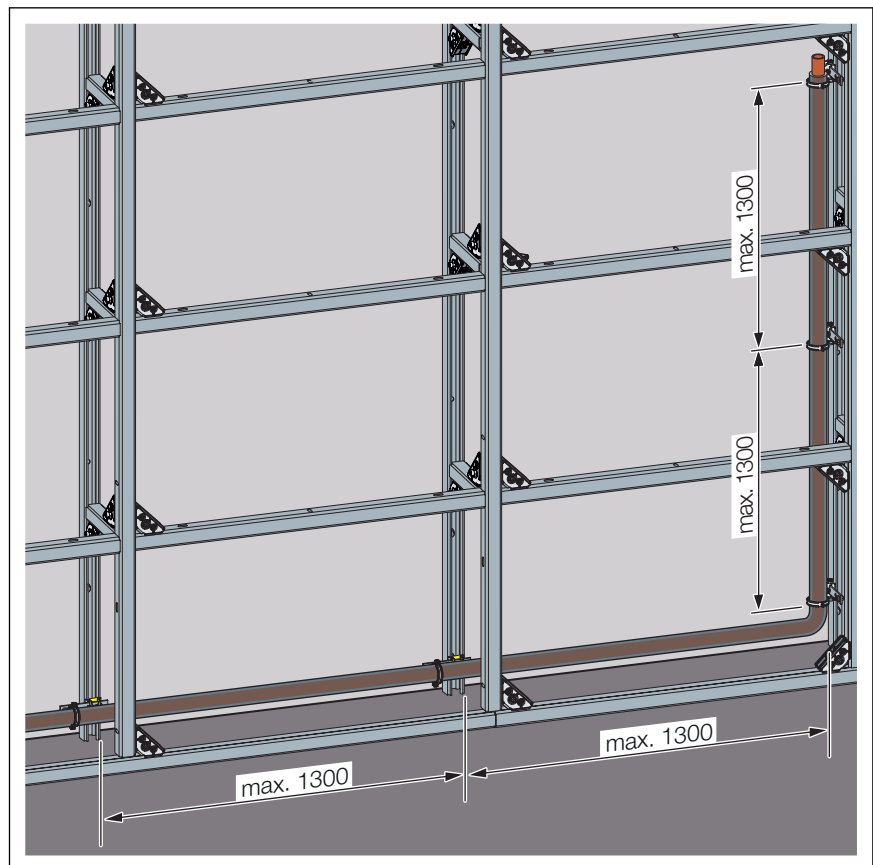
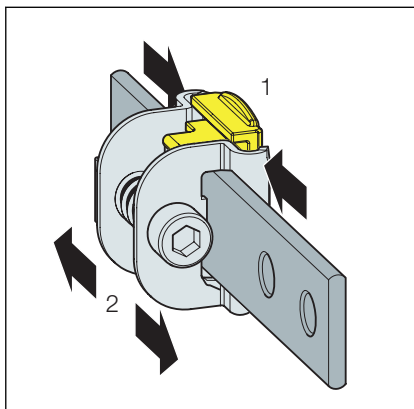


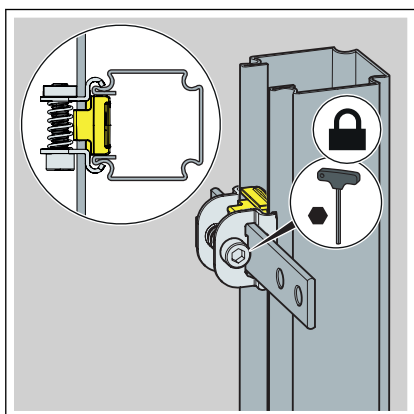
Abb. 4: Befestigungsabstände

3.2 Montage

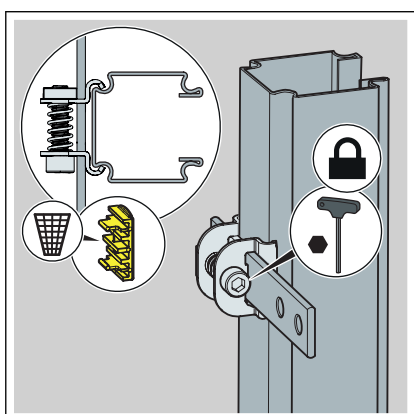
3.2.1 Rohrhalterset montieren



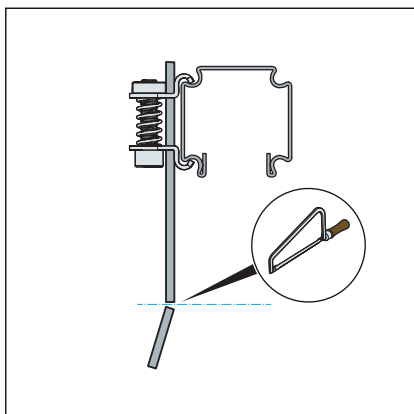
- Bei Bedarf das Spannglied leicht zusammendrücken und verschieben.



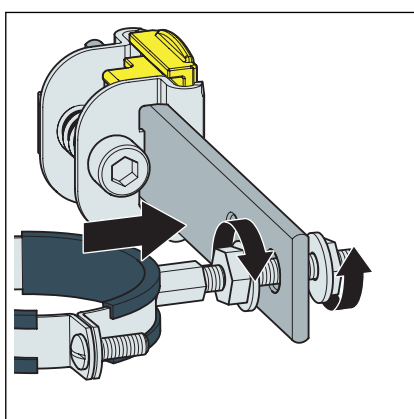
- Auf der offenen Seite der Montageschiene das Rohrhalterset mit dem Einsteckstück auf der Schiene montieren (SW 5).



- Auf der geschlossenen Seite der Montageschiene das Einsteckstück des Rohrhaltersets entnehmen.
- Das Rohrhalterset auf der geschlossenen Seite montieren (SW 5).



- Bei Bedarf den überstehenden Teil des Rohrhalters mit einer Bügelsäge ablängen.



- Die Gewindestange und die Schelle montieren.
- Mit zwei Gewindemuttern M8 kontern.

3.3 Entsorgung

Produkt und Verpackung in die jeweiligen Materialgruppen (z. B. Papier, Metalle, Kunststoffe oder Nichteisenmetalle) trennen und gemäß der national gültigen Gesetzgebung entsorgen.



Viega GmbH & Co. KG
service-technik@viega.de
viega.de

DE • 2021-01 • VPN200445

