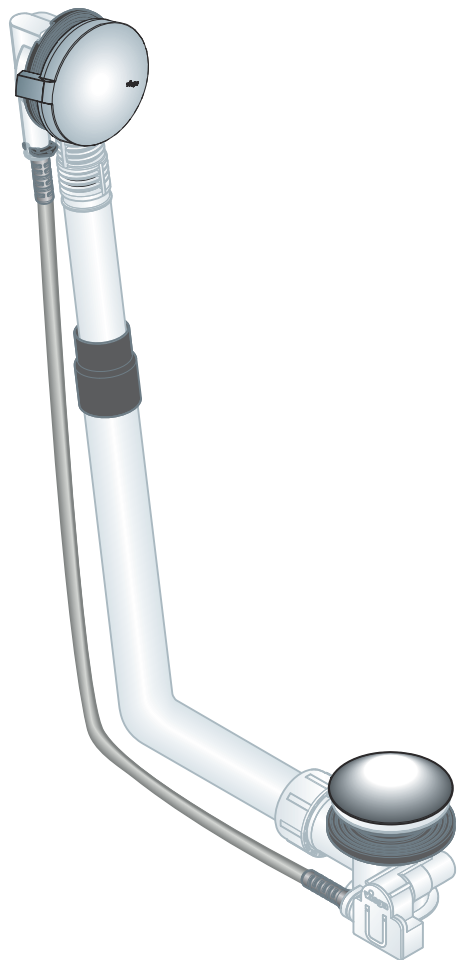


Gebrauchsanleitung

Multiplex-Ab-/Überlauf Visign M5



Modell
6162

Baujahr (ab)
06/2015

viega

Inhaltsverzeichnis

1	Über diese Gebrauchsanleitung	3
	1.1 Zielgruppen	3
	1.2 Kennzeichnung von Hinweisen	4
2	Produktinformation	5
	2.1 Bestimmungsgemäße Verwendung	5
	2.1.1 Einsatzbereiche	5
	2.2 Produktbeschreibung	6
	2.2.1 Übersicht	6
	2.2.2 Technische Daten	7
	2.3 Zubehör	7
3	Handhabung	9
	3.1 Montageinformationen	9
	3.1.1 Montagebedingungen	9
	3.1.2 Einbaumaße	9
	3.1.3 Benötigtes Werkzeug und Material	10
	3.2 Montage	11
	3.2.1 Überlauf montieren	11
	3.2.2 Ablauf montieren	12
	3.2.3 Überlauf und Ablauf verbinden	14
	3.2.4 Abwassersystem anschließen	15
	3.2.5 Ausstattungsset montieren	16
	3.2.6 Dichtheitsprüfung	16
	3.3 Bedienung	17
	3.4 Pflege	17
	3.5 Entsorgung	18

1 Über diese Gebrauchsanleitung

Für dieses Dokument bestehen Schutzrechte, weitere Informationen erhalten Sie unter viega.de/rechtshinweise.

1.1 Zielgruppen

Die Informationen in dieser Anleitung richten sich an folgende Personengruppen:

- Heizungs- und Sanitärfachkräfte bzw. unterwiesenes Fachpersonal
- Betreiber
- Endverbraucher

Für Personen, die nicht über die o. a. Ausbildung bzw. Qualifikation verfügen, sind Montage, Installation und gegebenenfalls Wartung dieses Produkts unzulässig. Diese Einschränkung gilt nicht für mögliche Hinweise zur Bedienung.

Der Einbau von Viega Produkten muss unter Einhaltung der allgemein anerkannten Regeln der Technik und der Viega Gebrauchsanleitungen erfolgen.

1.2 Kennzeichnung von Hinweisen

Warn- und Hinweistexte sind vom übrigen Text abgesetzt und durch entsprechende Piktogramme besonders gekennzeichnet.

**GEFAHR!**

Warnt vor möglichen lebensgefährlichen Verletzungen.

**WARNUNG!**

Warnt vor möglichen schweren Verletzungen.

**VORSICHT!**

Warnt vor möglichen Verletzungen.

**HINWEIS!**

Warnt vor möglichen Sachschäden.



Zusätzliche Hinweise und Tipps.

2 Produktinformation

2.1 Bestimmungsgemäße Verwendung

2.1.1 Einsatzbereiche



HINWEIS! **Beschädigungsgefahr durch ungeeignete Flüssigkeiten**

Um den Ablauf nicht zu beschädigen, leiten Sie nur folgende Flüssigkeiten ein:

- Haushaltsübliche Abwässer mit Temperaturen bis 95 °C
- Der ph-Wert muss größer als 4 und kleiner als 10 sein.

Der Multiplex-Ab-/Überlauf ist ein kombinierter Ab- und Überlauf mit optional 5 cm Wasserstandshebung für Badewannen mit 52 mm großer Ablauföffnung.



Beachten Sie, dass das Modell keinen Geruchverschluss hat. Zur vollständigen Montage muss ein separater Geruchverschluss installiert werden.

Der Ab-/Überlauf ist für Standard-Badewannen mit Ablauf an der Kopfseite geeignet.

Genaue Informationen zu allen Badewannenmodellen und den geeigneten Viega Ab-/Überläufen finden Sie im Katalog oder im Internet.

2.2 Produktbeschreibung

2.2.1 Übersicht

Die folgenden Bauteile sind im Lieferumfang des Multiplex-Ab-/Überlaufs enthalten:

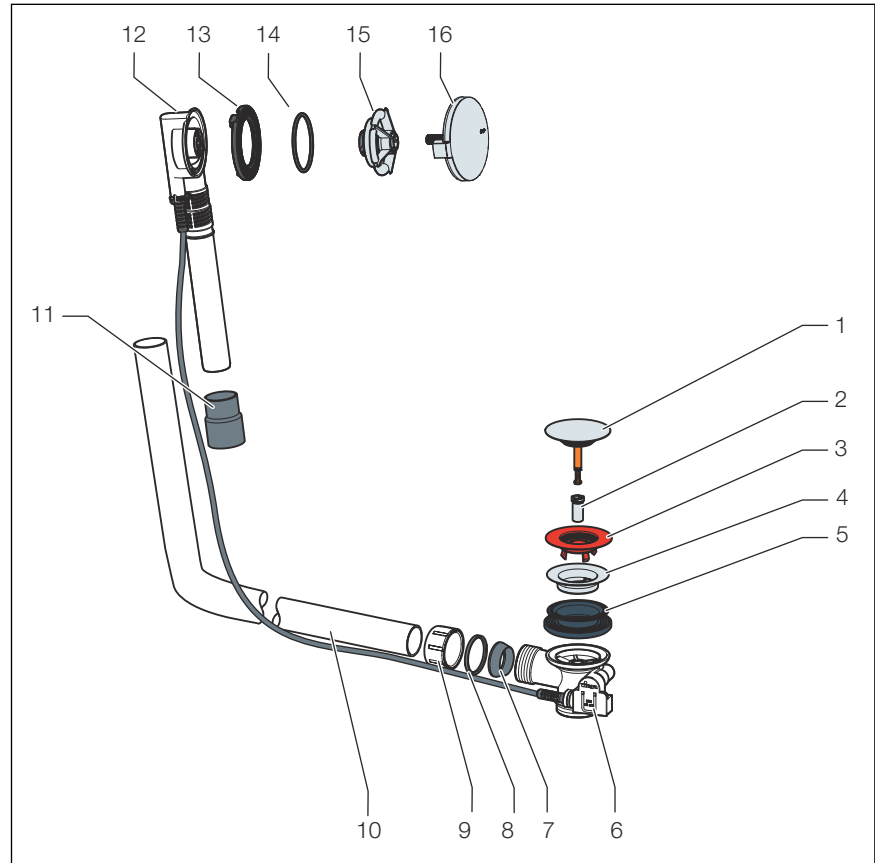


Abb. 1: Bauteilübersicht

- 1 Ventilkegel
- 2 Befestigungsschraube
- 3 Bauschutz
- 4 Ventiloberteil
- 5 Doppeldichtung
- 6 Ablaufkörper
- 7 Dichtung
- 8 Gleitring
- 9 Überwurfmutter
- 10 Überlaufrohr
- 11 Muffe
- 12 Überlaufkörper
- 13 Profildichtung
- 14 Dichtelement
- 15 Befestigungsflansch
- 16 Drehrosette

2.2.2 Technische Daten

Ablaufleistung (bei 300 mm Anstauhöhe)	Die Ablaufleistung hängt von dem verwendeten Geruchverschluss ab.
Überlaufleistung (bei 60 mm Anstauhöhe)	Die Überlaufleistung hängt von dem verwendeten Geruchverschluss ab.
Durchmesser Ablauföffnung der Badewanne	52 mm
Gewinde Ablaufkörper	1½ Zoll
Bowdenzuglänge	560 mm
Länge	100–260 mm
Höhe	180–400 mm
Abmessungen und Einbautiefe	☞ Kapitel 3.1.2 „Einbaumaße“ auf Seite 9

2.3 Zubehör



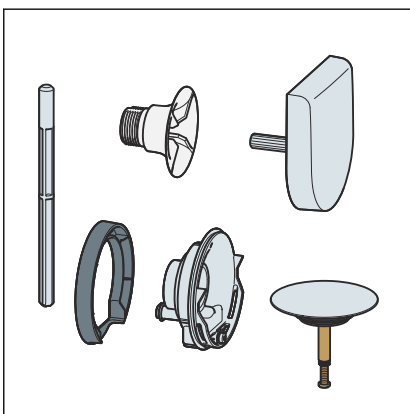
Das hier aufgeführte Zubehör ist nicht im Lieferumfang enthalten. Es muss bei Bedarf separat erworben werden.

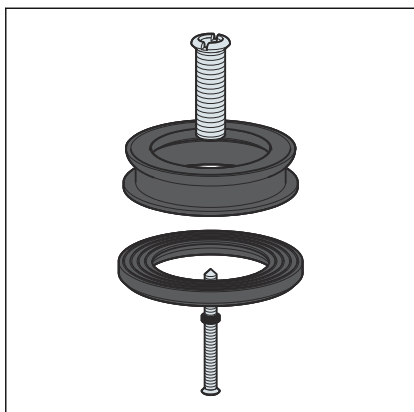
Optionales Zubehör

Ausstattungsset mit Wasserstandsanhhebung

Mit dem Ausstattungsset kann der Wasserstand des Überlaufs um 5 cm angehoben werden. Das Ausstattungsset enthält eine Drehrosette, einen Befestigungsflansch, einen Ventilkegel, eine Befestigungsschraube, eine Flanschabdeckung und eine Montagehilfe für den Ablauf der Funktionseinheit.

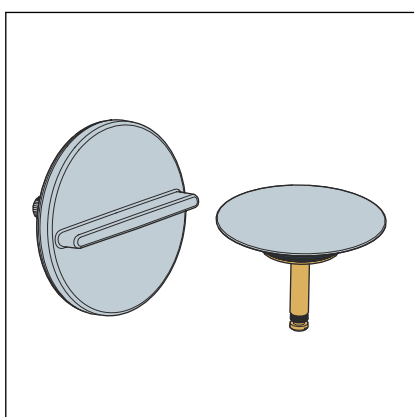
Ausstattungsset Multiplex Visign M9: Modell 6171.0





Multiplex-Verlängerungsset

Bei Badewannen mit sehr starkem Boden ist es möglich, den Geruchverschluss unterhalb der Badewanne zu verlängern. Für diese Fälle ist das Verlängerungsset, Modell 6161.7, erhältlich.



Ausstattungssets

Wenn ein anderes Design der Drehrosette und des Ventilkegels gewünscht wird, kann das mitgelieferte Ausstattungsset gegen ein separat erhältliches Set ausgetauscht werden.

Ausstattungsset Multiplex Visign M3: Modell 6154.0

3 Handhabung

3.1 Montageinformationen

3.1.1 Montagebedingungen

Für die Montage des Ab-/Überlaufs gelten folgende Voraussetzungen:

- Die Badewanne ist installiert.
- Die Entwässerungsleitung ist bis zur Badewanne verlegt.
- Die Unterseite der Badewanne ist zugänglich.

3.1.2 Einbaumaße

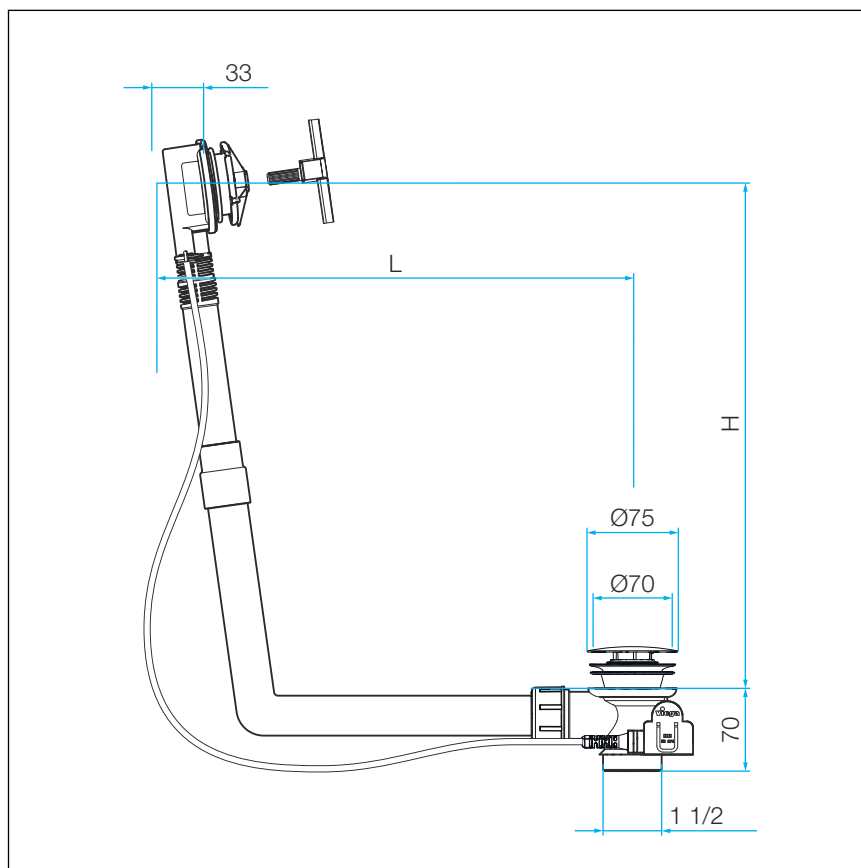


Abb. 2: Maßzeichnung

Für L (Länge) und H (Höhe) gelten folgende Werte:

L = 100–260

H = 180–400

3.1.3 Benötigtes Werkzeug und Material

Werkzeug

- Steckschlüssel (SW 14)
- feinzahnige Säge
- Schlitzschraubendreher

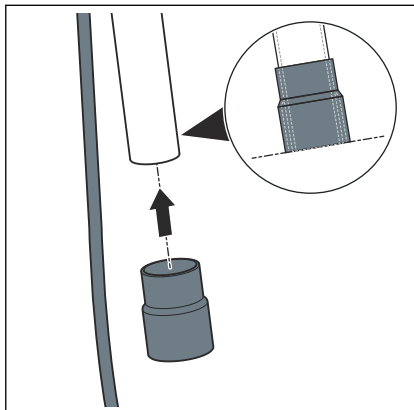
Material

Das folgende Material muss separat erworben werden und bei der Montage vorhanden sein:

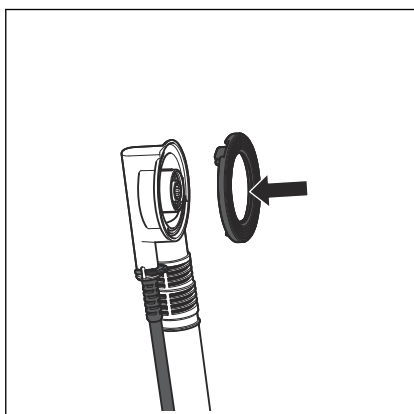
- Geruchverschluss

3.2 Montage

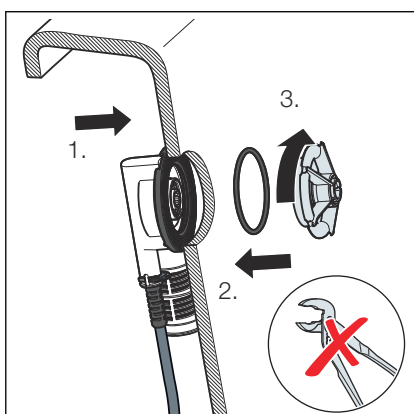
3.2.1 Überlauf montieren



- Die Gummimuffe auf das Rohr des Überlaufkörpers schieben. Die Unterkante muss bündig mit dem Rand des Überlaufrohrs abschließen.



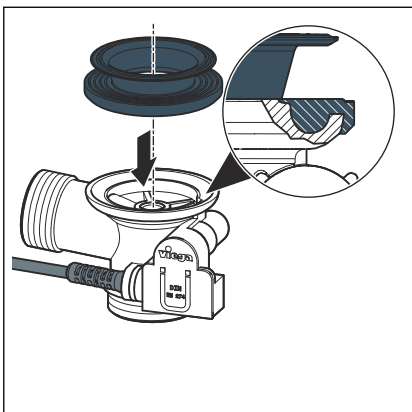
- Die Profildichtung in den Überlaufkörper einsetzen.



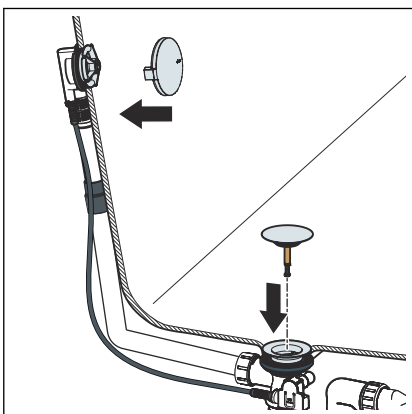
- Das Dichtelement in den Ringspalt des Befestigungsflansches einlegen.
- Den Überlaufkörper von außen an Überlauföffnung der Badewanne halten.
- Den Befestigungsflansch von Hand in den Überlaufkörper eindrehen.

HINWEIS! Zangen oder andere Werkzeuge können den Befestigungsflansch beschädigen. Drehen Sie den Befestigungsflansch ausschließlich von Hand ein.

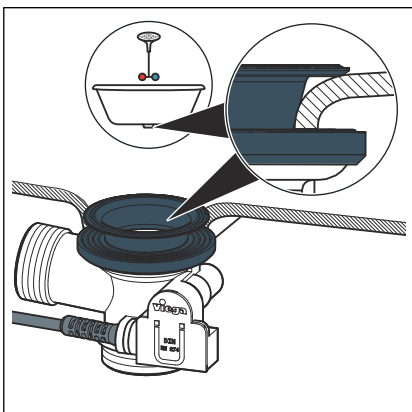
3.2.2 Ablauf montieren

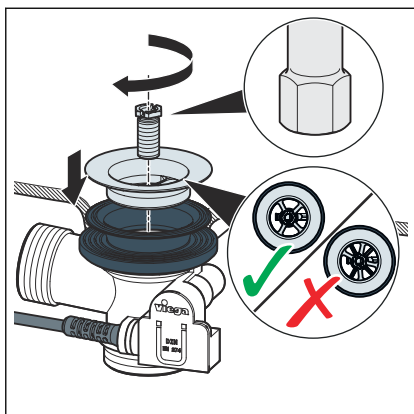


- Die Doppeldichtung so auf den Ablaufkörper setzen, dass sich die Aussparung über dem Verbindungsrohr befindet.
- Den Rand der Doppeldichtung über den Rand des Ablaufs ziehen.



- Den Ablauf mit der Doppeldichtung von unten an die Ablauföffnung der Badewanne halten.
- Das Oberteil der Doppeldichtung durch die Ablauföffnung ziehen.

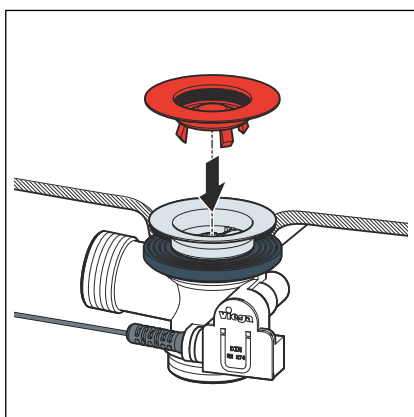




- Das Ventilober-
teil in die Doppeldichtung einsetzen.

INFO! Damit die volle Ablaufleistung erreicht wird, müssen die Kreuzstrukturen des Ablaufkörpers und des Ventilober-
teils parallel übereinander liegen.

- Die Befestigungsschraube in den Ablaufkörper einsetzen und mit einem Steckschlüssel (SW 14) anziehen.



- Den Bauschutz einsetzen.

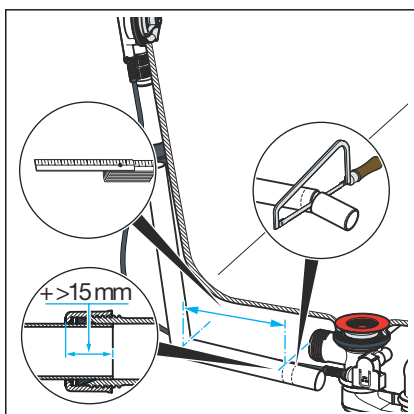
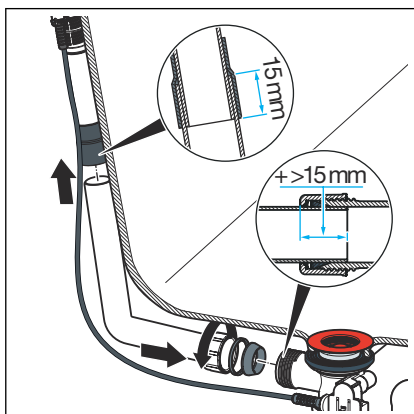
3.2.3 Überlauf und Ablauf verbinden

Nachdem der Überlauf und der Ablauf montiert sind, beide mit dem Überlaufrohr verbinden.

Voraussetzungen:

- Der Überlauf ist in der Überlauföffnung montiert.
- Der Ablauf ist fest am Boden der Badewanne montiert.

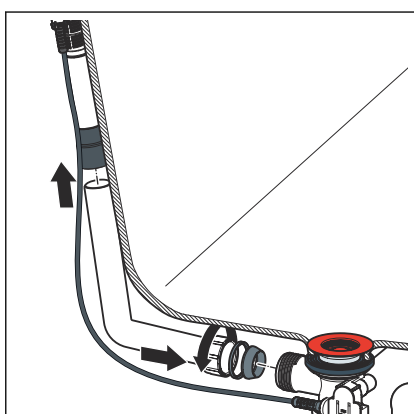
HINWEIS! Wenn die Rohre bei Rohrverbindungen nicht weit genug ineinander stecken, werden die Verbindungen undicht. Halten Sie deshalb bei jeder Verbindung eine minimale Einstecktiefe von 15 mm ein.



- Das Überlaufrohr parallel zum Rohr des Überlaufkörpers halten und die Stellen markieren, an denen der Ablauf und der Überlauf angeschlossen werden.

Minimale Einstecktiefe: 15 mm

- Das Überlaufrohr auf die angezeichnete Länge absägen und entgraten.



- Das obere Ende des Überlaufrohrs in die Gummimuffe schieben.

Minimale Einstecktiefe: 15 mm

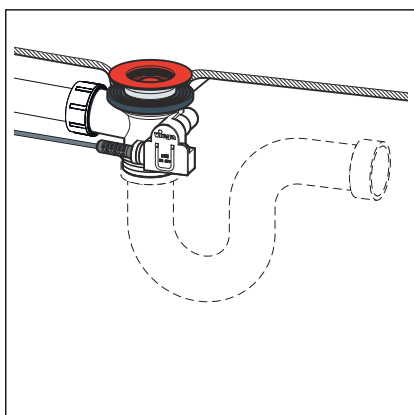
- Die Überwurfmutter, den Gleitring und die Dichtung auf das untere Ende des Ablaufbogens schieben.
- Die Überwurfmutter am Ablaufkörper verschrauben.

3.2.4 Abwassersystem anschließen

Da in die Ablaufgarnitur kein Geruchverschluss integriert ist, muss der Ablaufkörper an einen externen Geruchverschluss angeschlossen werden. Für den Anschluss ist der Ablaufkörper mit einem senkrechten 1½ Zoll-Gewindeanschluss ausgestattet.

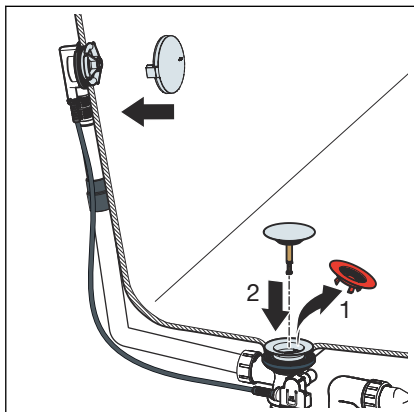
Voraussetzungen:

- Der Überlauf- und der Ablaufkörper sind an der Badewanne installiert.
- Die Verbindung zwischen Überlauf und Ablauf ist hergestellt.
- Den Ablaufkörper am Gewindeanschluss mit bauseitigem Geruchverschluss verschrauben.



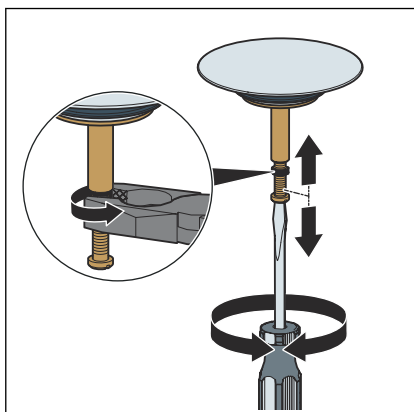
3.2.5 Ausstattungset montieren

Um Beschädigungen der Rosette und des Ventilkegels zu vermeiden, das Ausstattungset erst nach dem Abschluss aller anderen Arbeiten montieren:



- Die Drehrosette ausrichten und einstecken.
- Den Bauschutz entfernen.
- Den Ventilkegel einsetzen.
- Um Funktion und Ausrichtung zu prüfen, die Drehrosette drehen.

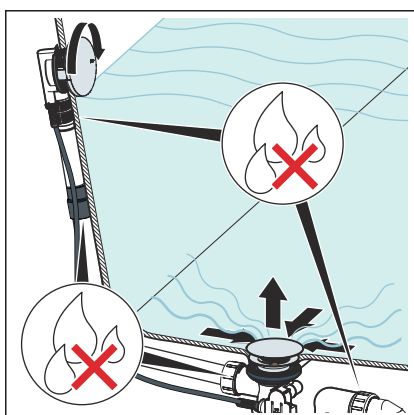
In geöffnetem Zustand sollte die Öffnung des Ventilkegels 2–3 cm groß sein. Bei Bedarf Öffnungsweite an der Verstelle schraube des Ventilkegels regulieren (siehe nächster Schritt).



- Den Ventilkegel mithilfe der Verstelle schraube einstellen und mit der Mutter kontern.

3.2.6 Dichtheitsprüfung

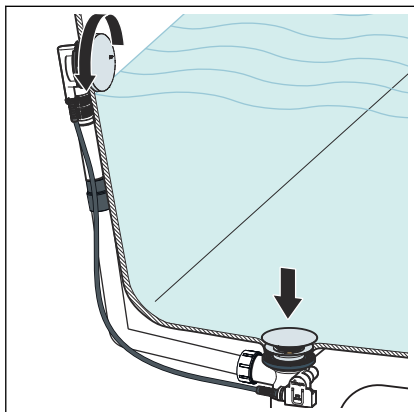
Als Dichtheitsprüfung wird eine reine Sichtkontrolle vorgenommen. Kontrolle der Stellen, die in der folgenden Zeichnung markiert sind.



- Auf sichtbare Undichtigkeiten prüfen.

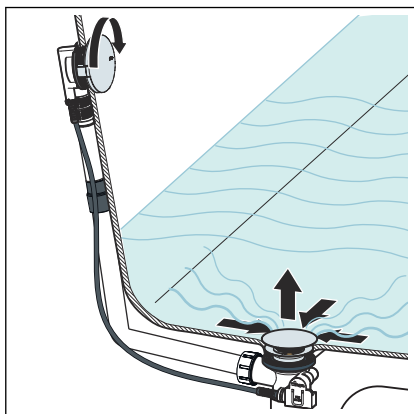
3.3 Bedienung

Die Bedienung des Ab-/Überlaufs erfolgt über die Drehrosette am Überlauf. Um den Ablauf zu schließen oder zu öffnen, wie folgt vorgehen:



■ Die Drehrosette nach links drehen.

□ Der Ablauf schließt sich.



■ Die Drehrosette nach rechts drehen.

□ Der Ablauf öffnet sich.

3.4 Pflege



HINWEIS! **Beschädigungsgefahr durch ungeeignete Reinigungsmittel.**

Folgende Reinigungsmittel können verchromte Oberflächen beschädigen und dürfen deshalb nicht verwendet werden:

- Scheuermittel
- kratzende Schwämme
- Kalk-, Gips- oder Zementlöser
- Lösungsmittel oder andere säurehaltige Reiniger

Zur regelmäßigen Pflege und zur Vermeidung von Kalkflecken auf Drehrosette und Ventilkegel normale Seife oder ein mildes Reinigungsmittel verwenden. Keine Scheuermittel oder kratzende Gegenstände benutzen!

Grobe Verschmutzungen, auch im Bereich des Ablaufkörpers und des Geruchverschlusses, mit haushaltsüblichem Reiniger beseitigen. Das Reinigungsmittel nach der vorgeschriebenen Einwirkzeit gründlich mit klarem Wasser abspülen. Es dürfen keine Rückstände auf den Bauteilen zurückbleiben.

3.5 Entsorgung

Produkt und Verpackung in die jeweiligen Materialgruppen (z. B. Papier, Metalle, Kunststoffe oder Nichteisenmetalle) trennen und gemäß der national gültigen Gesetzgebung entsorgen.



Viega GmbH & Co. KG
service-technik@viega.de
viega.de

DE • 2025-04 • VPN240269

