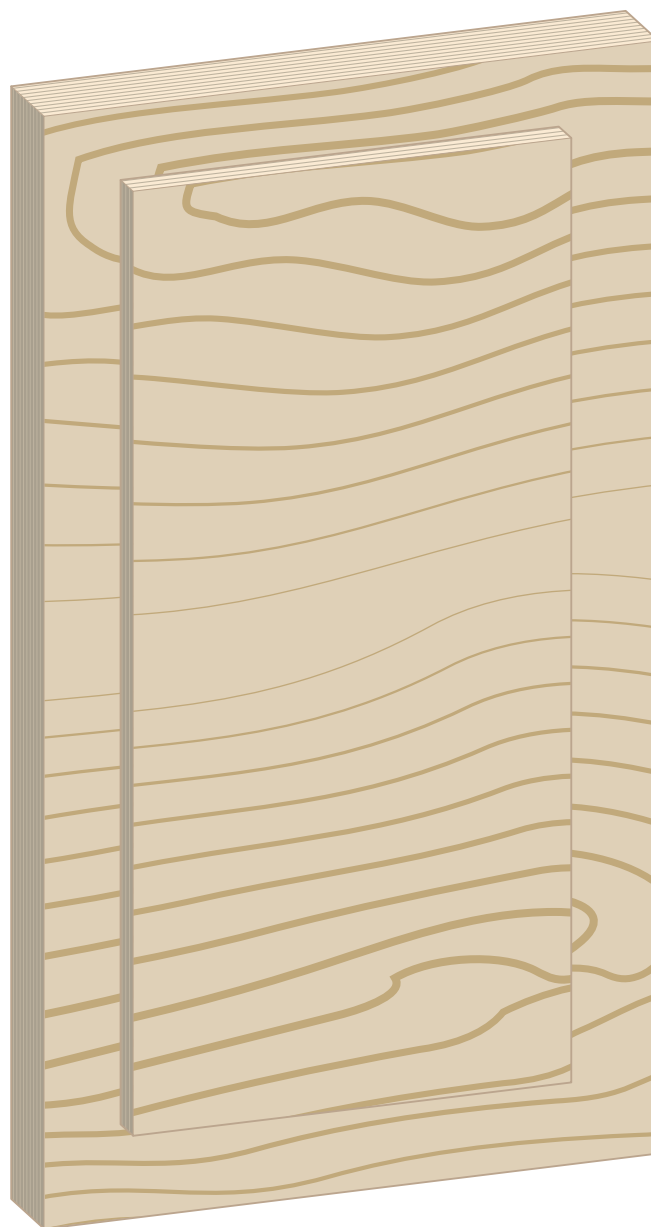


Návod k použití

Překližka Prevista Dry Plus



pro keramiky

Model
8570.33

Rok výroby (od)
09/2018

viega

Obsah

1	O tomto návodu k použití	3
1.1	Cílové skupiny	3
1.2	Označení pokynů	3
1.3	Poznámka k této jazykové verzi	4
2	Informace o výrobku	5
2.1	Použití v souladu se stanovením výrobce	5
2.1.1	Oblasti použití	5
3	Manipulace	6
3.1	Informace k montáži	6
3.1.1	Montážní rozměry	6
3.2	Montáž	7
3.3	Likvidace	8

1 O tomto návodu k použití

Pro tento dokument platí ochranná práva, další informace naleznete na viega.com/legal.

1.1 Cílové skupiny

Informace v tomto návodu jsou určeny následujícím skupinám osob:

- Odborníkům na sanitu a topné systémy, resp. vyškolenému odbornému personálu

Nepřípustná je montáž, instalace a případná údržba tohoto výrobku osobami, které nemají výše uvedené vzdělání resp. kvalifikaci. Toto omezení neplatí pro možné pokyny k obsluze.

Montáž výrobků Viega se musí provádět za předpokladu dodržování všeobecně uznávaných technických pravidel a návodů k použití Viega.

1.2 Označení pokynů

Výstražné a informační texty jsou odsazeny od ostatního textu a jsou speciálně označeny příslušnými piktogramy.



NEBEZPEČÍ!

Varuje před možnými, život ohrožujícími zraněními.



VAROVÁNÍ!

Varuje před možnými vážnými zraněními.



UPOZORNĚNÍ!

Varuje před možnými zraněními.



OZNÁMENÍ!

Varuje před možnými věcnými škodami.



Dodatečné informace a tipy.

1.3 Poznámka k této jazykové verzi

Tento návod k použití obsahuje důležité informace k výrobku resp. výběru systému, jeho montáži a uvedení do provozu, stejně jako k jeho řádnému používání a případným opatřením pro údržbu. Tyto informace k výrobkům, jejich vlastnostem a aplikačním technikám jsou založeny na aktuálně platných normách v Evropě (např. EN) anebo v Německu (např. DIN/DVGW).

Některé pasáže v textu mohou odkazovat na technické předpisy v Evropě/Německu. Tyto předpisy platí jako doporučení pro jiné země, ve kterých nejsou k dispozici příslušné národní požadavky. Příslušné národní zákony, standardy, předpisy, normy a jiné technické předpisy mají přednost před německými/evropskými směrnici v tomto návodu: Zde uvedené informace jsou pro jiné země a oblasti nezávazné a jak již bylo řečeno, je třeba je považovat za pomůcku.

2 Informace o výrobku

2.1 Použití v souladu se stanovením výrobce

2.1.1 Oblasti použití

Model je vhodný k montáži v předstěnové konstrukci Prevista Dry Plus.

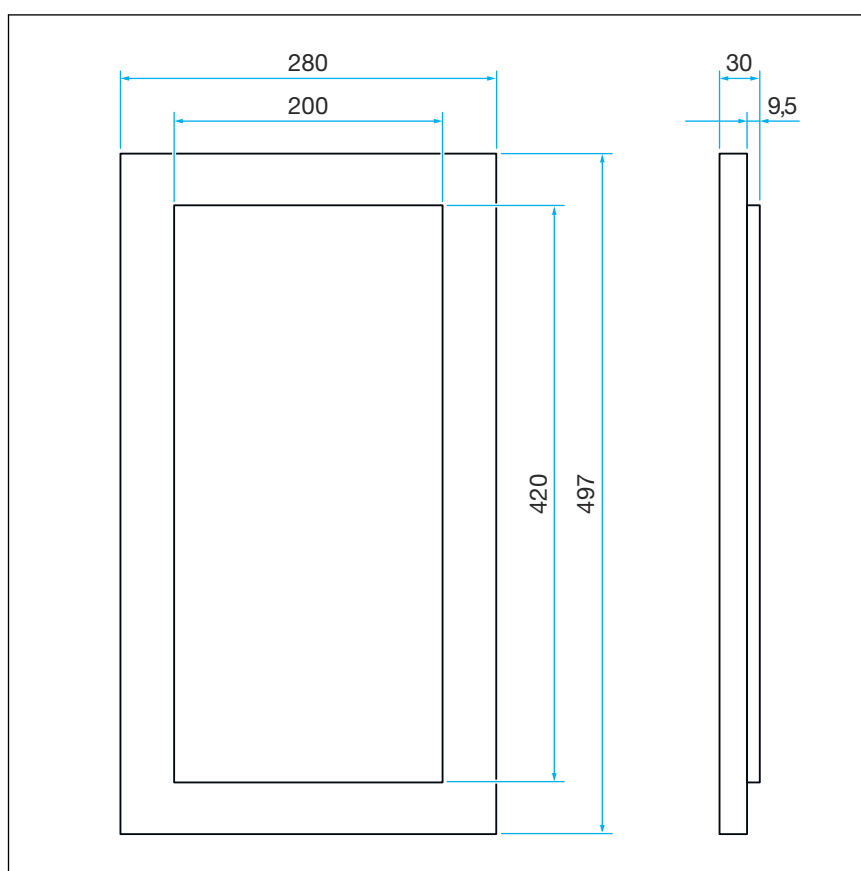
3 Manipulace

3.1 Informace k montáži

3.1.1 Montážní rozměry

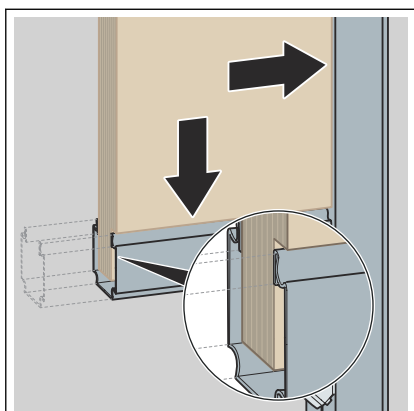
Překližka má následující rozměry:

497 × 280 × 30 mm (š × v × h)



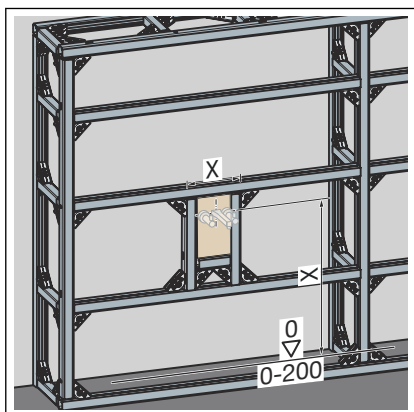
Obr. 1: rozměrový výkres

3.2 Montáž

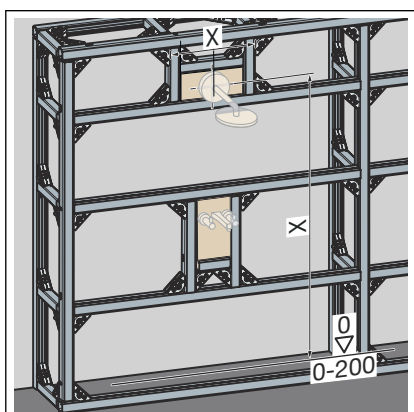


Informace! Překližku lze nasadit jen do otevřené strany kolejnice.

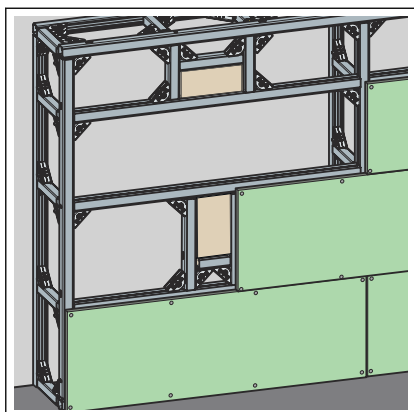
- Nasadte překližku v požadovaném směru vyrovnání do boční a spodní kolejnice.
- Nasadte horní kolejnici a upevněte dvěma spojovacími kusy ke kolejnicovému podstavci.



- Vertikální montáž:
Zkontrolujte nastavení výšky a šířky.
Respektujte údaje výrobce vybavení.



- Horizontální montáž:
Zkontrolujte nastavení výšky a šířky.
Respektujte údaje výrobce vybavení.



Informace!

- pro snazší další zpracování si na obkládací desce označte umístění překližky.
- dodržujte také montážní návod k obkládacím deskám.
- K obložení použijte předstěnu s vhodnými sádkartonovými obkládacími deskami.
Při obkládání dbejte na to, aby se nárazové hrany nedostaly k sobě.
- Spáry a nárazové hrany vospárujte vhodným nátěrovým tmelem.

3.3 Likvidace

Výrobek a obaly roztřídte podle příslušných skupin materiálů (např. papír, kovy, plasty nebo neželezné kovy) a zlikvidujte podle platných národních zákonů.



Viega s.r.o.
info@viega.cz
viega.cz

CZ • 2022-08 • VPN180471

