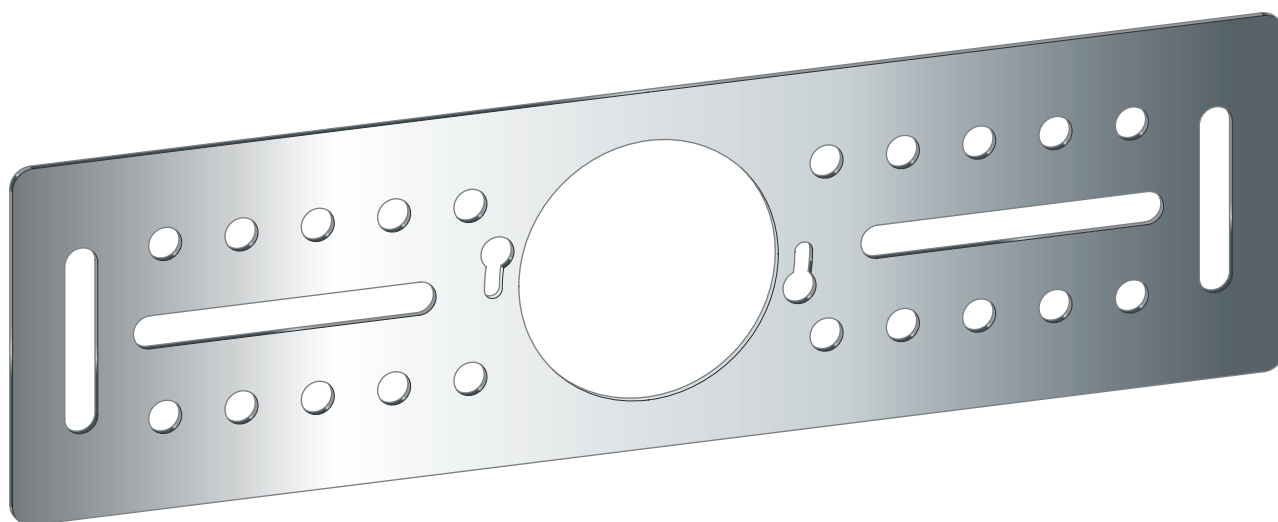


Istruzioni per l'uso

Supporto di montaggio



per il fissaggio della scatola portafrutti da incasso in installazione a umido

Modello
9120.5

Anno di produzione (da)
03/2023

viega

Indice

1	Note sulle istruzioni per l'uso	3
	1.1 Destinatari	3
2	Informazioni sul prodotto	4
	2.1 Impiego previsto	4
	2.1.1 Campi di impiego	4
	2.2 Descrizione del prodotto	4
	2.2.1 Visione d'insieme	4
3	Utilizzo	5
	3.1 Trasporto e stoccaggio	5
	3.2 Montaggio	5
	3.2.1 Montare la scatola portafrutti da incasso nell'installazione a umido	5
	3.3 Smaltimento	8

1 Note sulle istruzioni per l'uso

1.1 Destinatari

Le informazioni contenute in queste istruzioni sono rivolte ai seguenti gruppi di persone:

- Tecnici del settore idrotermosanitario e personale specializzato e qualificato

A persone che non dispongono della formazione professionale o qualifica sopra citata non è consentito eseguire il montaggio, l'installazione ed eventualmente la manutenzione di questo prodotto. Questa limitazione non vale per eventuali avvertenze per l'utilizzo.

L'installazione dei prodotti Viega deve essere eseguita nel rispetto delle regole della tecnica generalmente riconosciute e delle istruzioni per l'uso fornite da Viega.

2 Informazioni sul prodotto

2.1 Impiego previsto

2.1.1 Campi di impiego

Il prodotto viene utilizzato per il fissaggio della scatola portafrutti da incasso del set di allestimento controparete per l'elemento di comando (modello 9121.1) nell'installazione a umido.

2.2 Descrizione del prodotto

2.2.1 Visione d'insieme

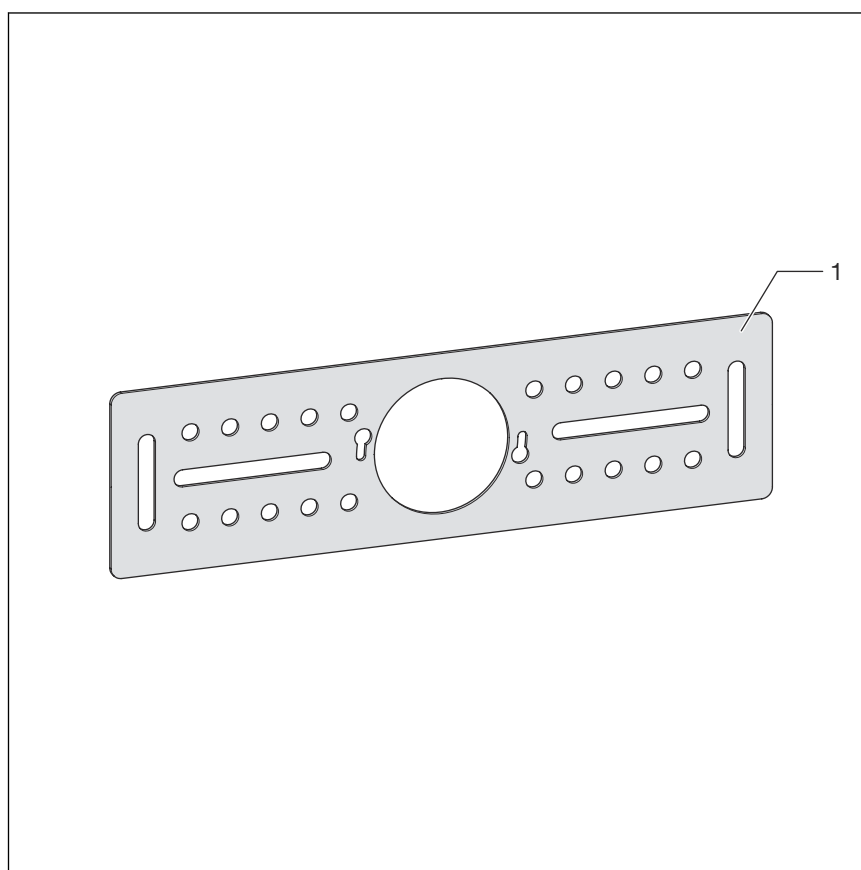


Fig. 1: Fornitura supporto di montaggio

1 Supporto di montaggio

3 Utilizzo

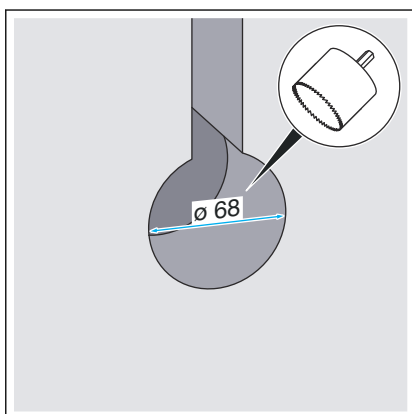
3.1 Trasporto e stoccaggio

Per il trasporto e lo stoccaggio osservare quanto segue:

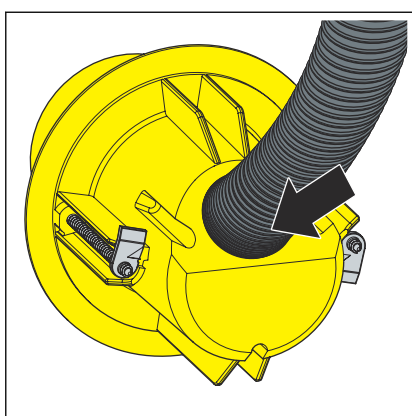
- Evitare forti urti e vibrazioni.
- Immagazzinare i componenti in ambiente asciutto e pulito.
- Togliere i componenti dalla confezione poco prima dell'uso.

3.2 Montaggio

3.2.1 Montare la scatola portafrutti da incasso nell'installazione a umido

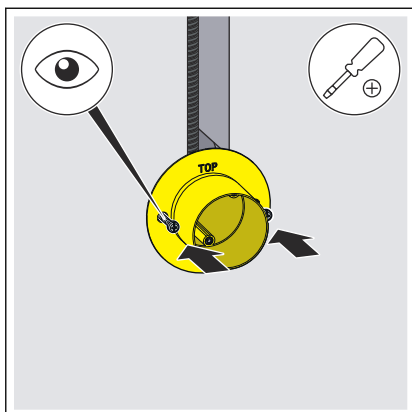


- Utilizzare una sega a tazza o una testa di fresatura (\varnothing 68 mm) per praticare un foro nella posizione di montaggio prevista dell'elemento di comando.
- Con lo scalpello realizzare la fessura per la guaina.



- Inserire la guaina nella scatola portafrutti da incasso.

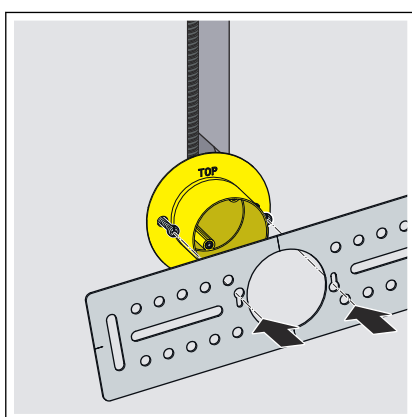
AVVISO! Non piegare la guaina.



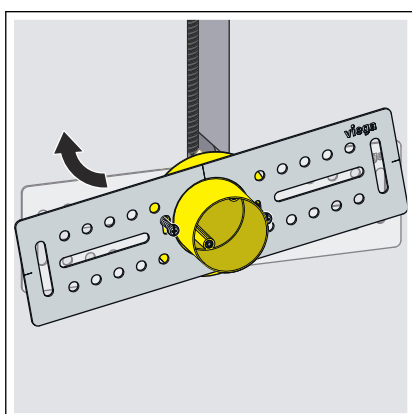
- Inserire la scatola portafrutti da incasso con l'uscita rivolta verso l'alto in direzione dell'unità doccia.

Osservare la marcatura TOP.

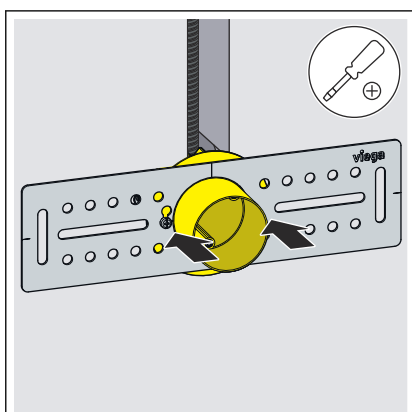
- Assicurarsi che la scatola portafrutti da incasso sia a filo con la parete.
- Avvitare le viti, senza stringerle.



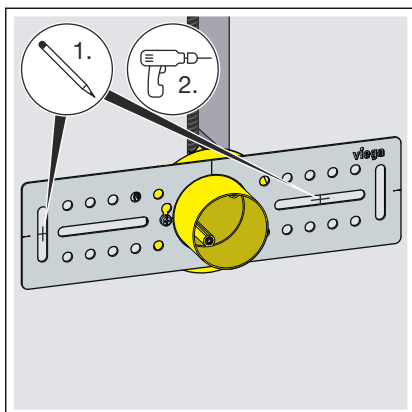
- Posizionare il supporto di montaggio sulle viti.



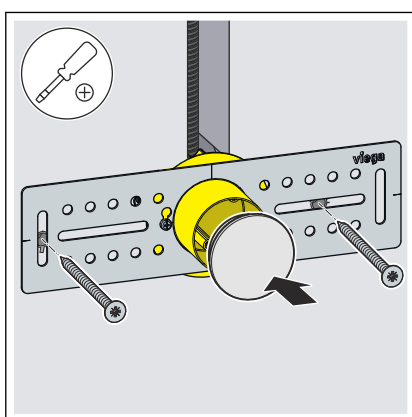
- Allineare il supporto di montaggio in modo che sia dritto.



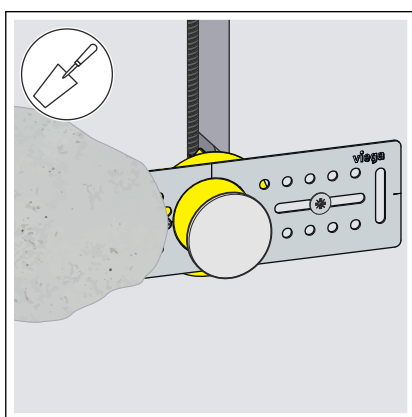
- Serrare le viti.
- Assicurarsi che il supporto di montaggio sia fissato dalle viti.



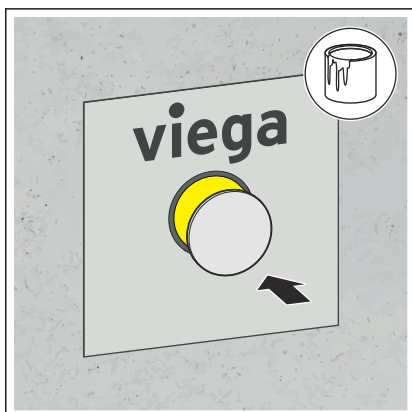
- Segnare i fori.
- Realizzare i fori (ø 6 mm) con un trapano.



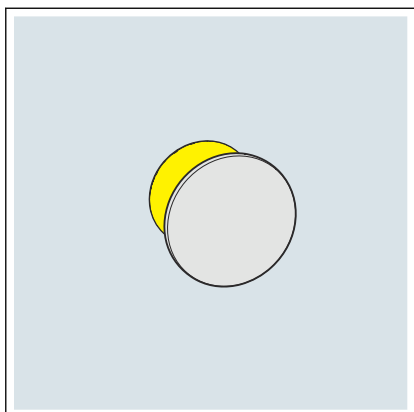
- Avvitare la scatola portafrutti da incasso alla parete.
- Inserire il tappo da cantiere.



- Stabilizzare la scatola portafrutti da incasso.



- Applicare la guaina impermeabilizzante.



► Piastrellare la scatola portafrutti da incasso.

3.3 Smaltimento

Separare il prodotto e la confezione nei rispettivi gruppi di materiali (ad es. carta, metalli, materiali plastici o metalli non ferrosi) e smaltire conformemente alla legislazione nazionale vigente.



Viega Italia S.r.l.

info@viega.it

viega.it

IT • 2023-12 • VP230052

