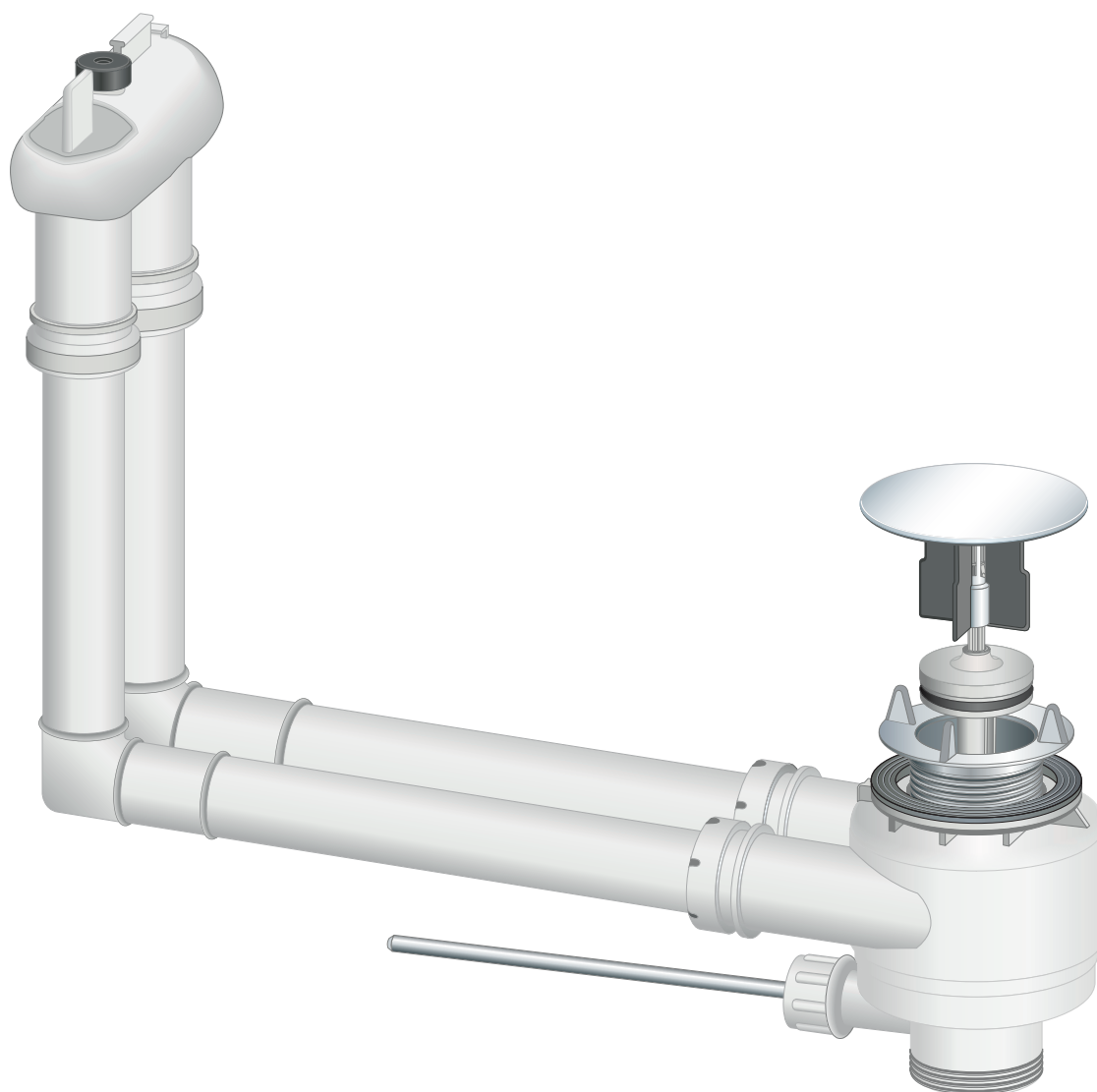


Gebrauchsanleitung

Ab-/Überlauf mit integrierter Überlauffunktion



für Waschtische ohne Überlauf

Modell

Modell: 5420.1

Baujahr (ab)

04/2011

viega

Inhaltsverzeichnis

1	Über diese Gebrauchsanleitung	3
	1.1 Zielgruppen	3
	1.2 Kennzeichnung von Hinweisen	4
2	Produktinformation	5
	2.1 Bestimmungsgemäße Verwendung	5
	2.1.1 Einsatzbereiche	5
	2.2 Produktbeschreibung	6
	2.2.1 Übersicht	6
	2.2.2 Technische Daten	6
3	Handhabung	7
	3.1 Montageinformationen	7
	3.1.1 Einbaumaße	7
	3.2 Montage	8
	3.2.1 Ab-/Überlauf montieren	8
	3.3 Pflege	11
	3.4 Entsorgung	12

1 Über diese Gebrauchsanleitung

Für dieses Dokument bestehen Schutzrechte, weitere Informationen erhalten Sie unter viega.de/rechtshinweise.

1.1 Zielgruppen

Die Informationen in dieser Anleitung richten sich an folgende Personengruppen:

- Heizungs- und Sanitärfachkräfte bzw. unterwiesenes Fachpersonal
- Endverbraucher

Für Personen, die nicht über die o. a. Ausbildung bzw. Qualifikation verfügen, sind Montage, Installation und gegebenenfalls Wartung dieses Produkts unzulässig. Diese Einschränkung gilt nicht für mögliche Hinweise zur Bedienung.

Der Einbau von Viega Produkten muss unter Einhaltung der allgemein anerkannten Regeln der Technik und der Viega Gebrauchsanleitungen erfolgen.

1.2 Kennzeichnung von Hinweisen

Warn- und Hinweistexte sind vom übrigen Text abgesetzt und durch entsprechende Piktogramme besonders gekennzeichnet.

**GEFAHR!**

Warnt vor möglichen lebensgefährlichen Verletzungen.

**WARNUNG!**

Warnt vor möglichen schweren Verletzungen.

**VORSICHT!**

Warnt vor möglichen Verletzungen.

**HINWEIS!**

Warnt vor möglichen Sachschäden.



Zusätzliche Hinweise und Tipps.

2 Produktinformation

2.1 Bestimmungsgemäße Verwendung

2.1.1 Einsatzbereiche



HINWEIS!
Beschädigungsgefahr durch ungeeignete Flüssigkeiten

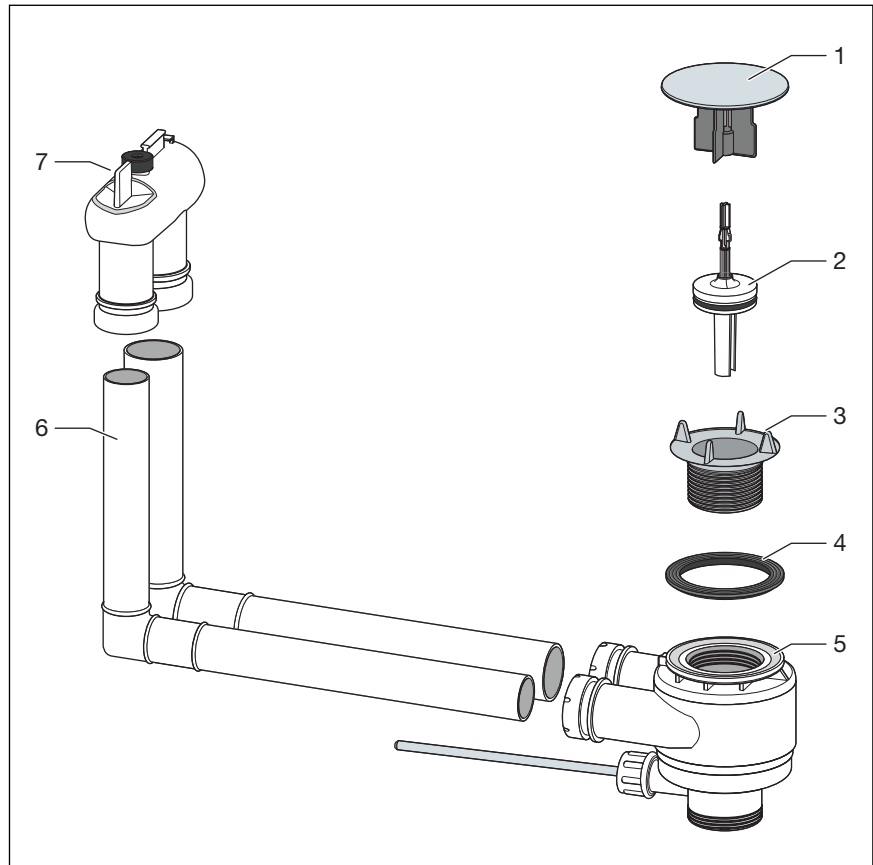
Um den Ablauf nicht zu beschädigen, leiten Sie nur folgende Flüssigkeiten ein:

- Haushaltsübliche Abwässer mit Temperaturen bis 95 °C
- Der ph-Wert muss größer als 4 und kleiner als 10 sein.

Der Ab-/Überlauf Flow ist für Waschtische ohne Überlauf geeignet.

2.2 Produktbeschreibung

2.2.1 Übersicht



- 1 Ablaufhaube
- 2 Ventilkegel
- 3 Schraubventil
- 4 Profildichtung
- 5 Ablaufgehäuse mit Hebelstange
- 6 Überlaufrohre
- 7 Überlauf

2.2.2 Technische Daten

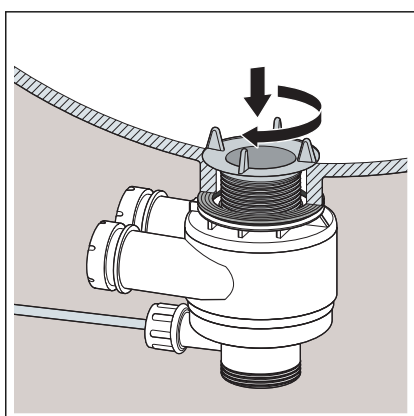
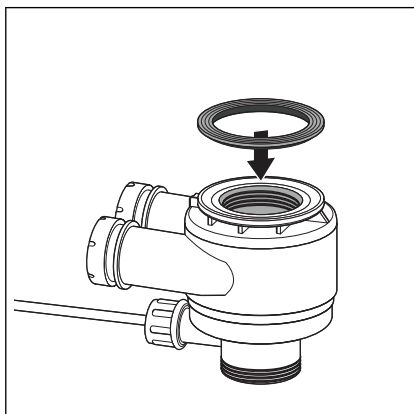
DN (Durchmesser Nominal) Abgangsrohr	DN 60 mm
Anschluss Ablaufbogen	1¼

3.2 Montage

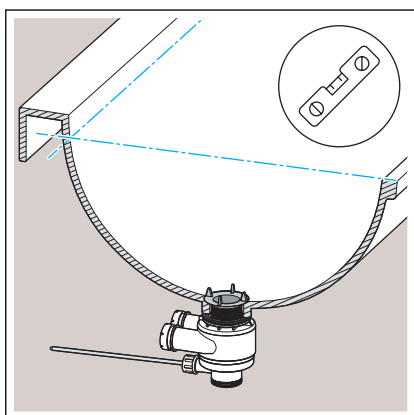
3.2.1 Ab-/Überlauf montieren

Voraussetzungen:

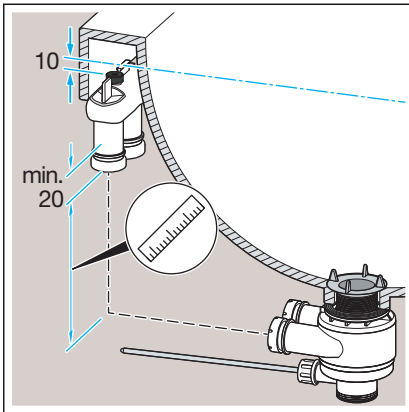
- Der Waschtisch ist montiert.
- Die Entwässerungsleitung ist installiert.
- Die Profildichtung einsetzen.



- Das Ablaufventil am Waschtisch positionieren.
- Das Schraubventil in das Gehäuse eindrehen.



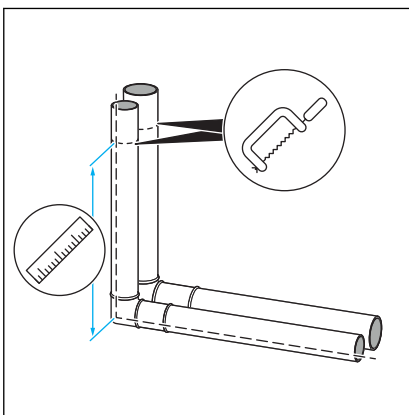
- Die Höhe der Wasserlinie ermitteln.



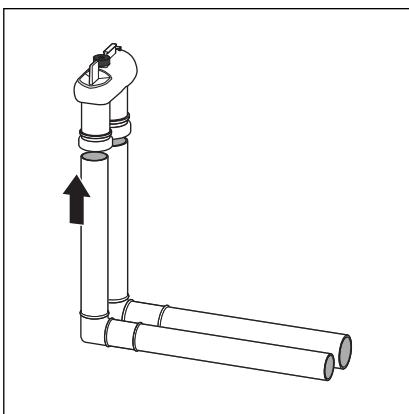
- Die Rohrlängen der beiden Überlaufrohre ermitteln.

INFO!

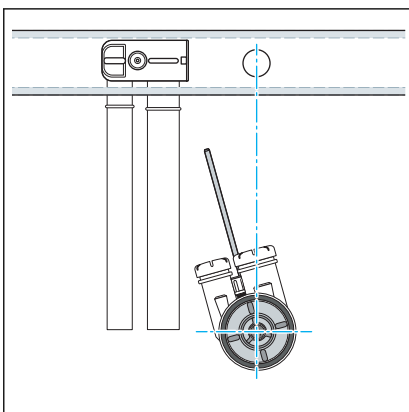
- Eine Mindesteinstecktiefe von 20 mm nicht unterschreiten.
- Den Überlauf mindestens 10 mm unterhalb der Wasserlinie montieren.



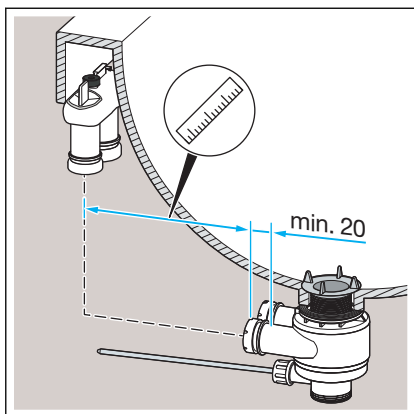
- Die Überlaufrohre der kurzen Seite auf das ermittelte Maß kürzen.



- Den Überlauf und die Überlaufrohre zusammenstecken.

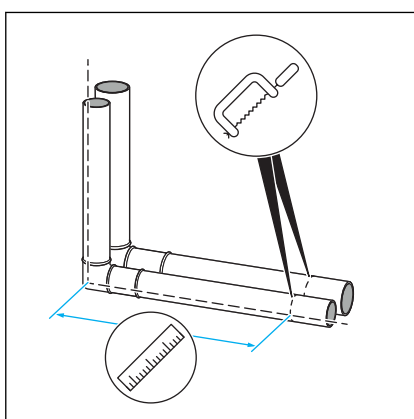


- Den Überlauf mit den Überlaufrohren neben dem Hahnloch positionieren.

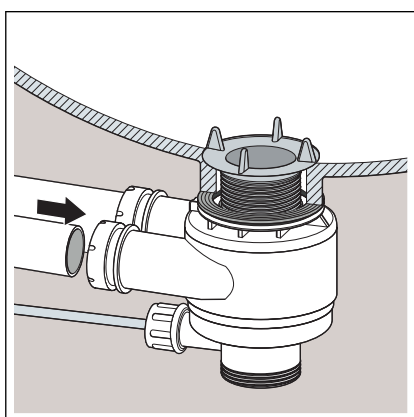


- Die Rohrlängen von der Mitte des Überlaufrohrs bis zum Anschlag des Rohrendes ermitteln.

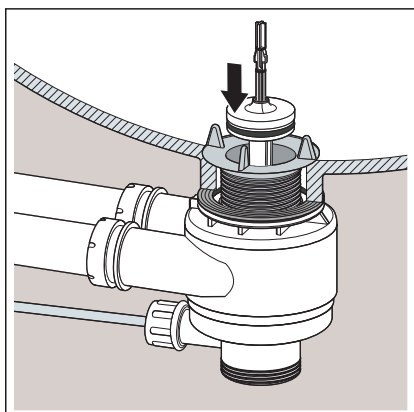
INFO! Eine Mindesteinstecktiefe von 20 mm nicht unterschreiten.



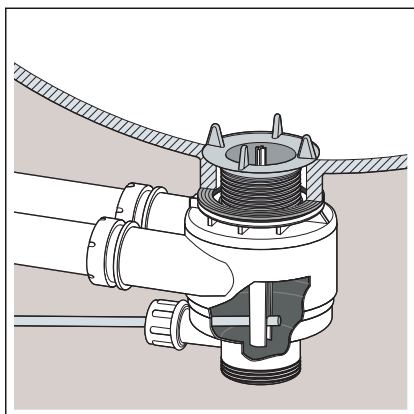
- Die Überlaufrohre an der langen Seite auf das ermittelte Maß kürzen.



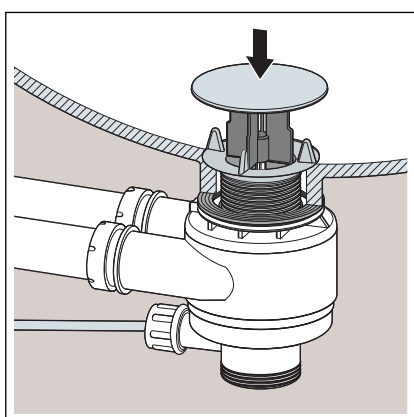
- Die Überlaufrohre und das Ablaufgehäuse zusammenstecken.



- Den Ventilkegel einsetzen.

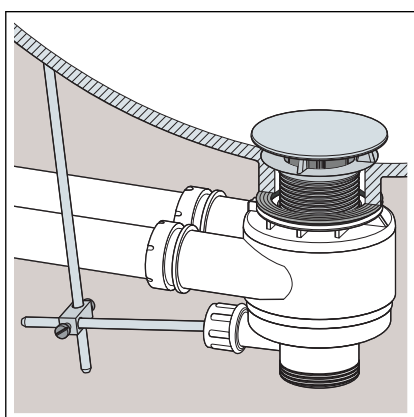


► Den Ventilkegel über die Hebelstange führen.



► Die Abdeckhaube montieren.

► Die Abdeckhaube auf den Führungsstift des Ventilkegels aufsetzen.



► Die Hebelstange mit der Hubstange der Zulaufarmatur verbinden.

3.3 Pflege



HINWEIS!
Beschädigungsgefahr durch ungeeignete Reinigungsmittel.

Folgende Reinigungsmittel können verchromte Oberflächen beschädigen und dürfen deshalb nicht verwendet werden:

- Scheuermittel
- kratzende Schwämme
- Kalk-, Gips- oder Zementlöser
- Lösungsmittel oder andere säurehaltige Reiniger

Grobe Verschmutzungen, auch im Bereich des Geruchverschlusses, mit haushaltsüblichem Reiniger beseitigen. Das Reinigungsmittel nach der vorgeschriebenen Einwirkzeit gründlich mit klarem Wasser abspülen. Es dürfen keine Rückstände auf den Bauteilen zurückbleiben.

3.4 Entsorgung

Produkt und Verpackung in die jeweiligen Materialgruppen (z. B. Papier, Metalle, Kunststoffe oder Nichteisenmetalle) trennen und gemäß der national gültigen Gesetzgebung entsorgen.



Viega GmbH & Co. KG
service-technik@viega.de
viega.de

DE • 2022-01 • VPN210528

