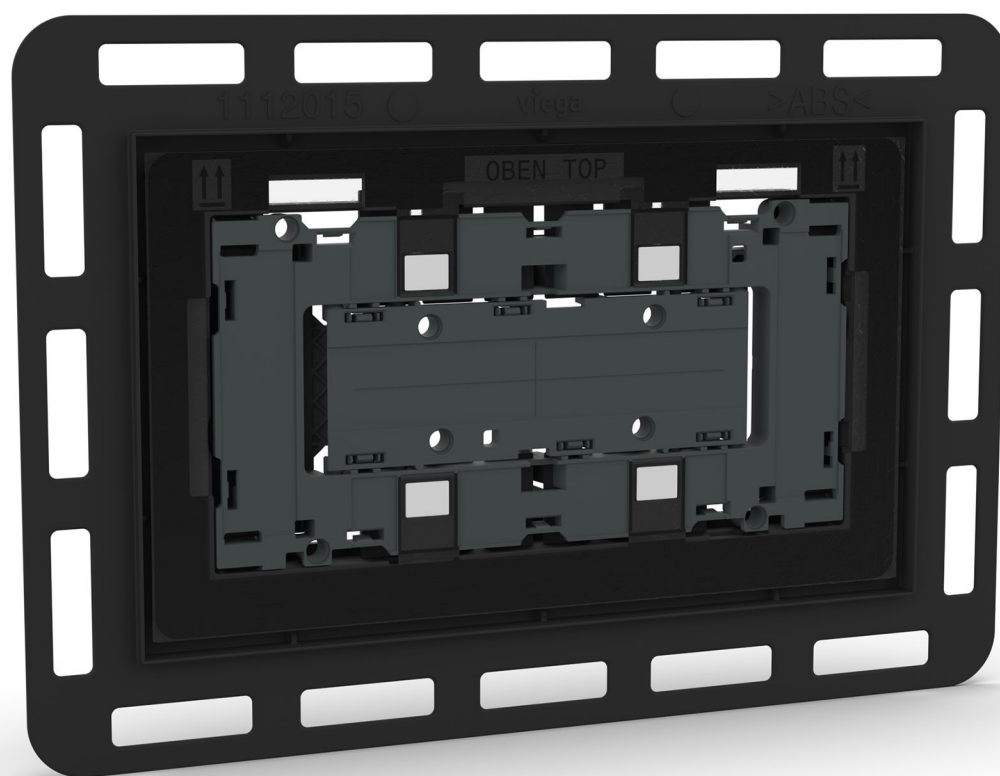


Instrukcja obsługi

Przycisk uruchamiający do WC Prevista zlicowany z płytkami



do wszystkich spłuczek podtynkowych Prevista, zabudowa mokra i sucha, pokrycie płytkami ściennymi w miejscu montażu

Wzór
8652.1

viega

Spis treści

1	Informacje na temat instrukcji obsługi	3
1.1	Grupy docelowe	3
1.2	Oznaczenie wskazówek	3
1.3	Wskazówka na temat tej wersji językowej	4
2	Informacje o produkcie	5
2.1	Zastosowanie zgodnie z przeznaczeniem	5
2.1.1	Zakresy zastosowania	5
2.2	Opis produktu	5
2.2.1	Przegląd	5
3	Obsługa	7
3.1	Informacje dotyczące montażu	7
3.1.1	Wymiary	7
3.2	Montaż	8
3.2.1	Montaż płytki uruchamiającej	8
3.2.2	Montaż trzpieni uruchamiających	23
3.2.3	Demontaż przycisku uruchamiającego do konserwacji	26
3.3	Utylizacja	27

1 Informacje na temat instrukcji obsługi

Niniejszy dokument jest objęty prawem autorskim. Szczegółowe informacje na ten temat można znaleźć w Internecie na stronie *viega.com/legal*.

1.1 Grupy docelowe

Informacje zawarte w niniejszej instrukcji są skierowane do następujących grup osób:

- instalatorzy instalacji grzewczych i sanitarnych oraz przeszkolony wykwalifikowany personel
- wykonawcy suchej zabudowy
- glazurnicy

Osoby, które nie posiadają ww. wykształcenia lub kwalifikacji, nie mogą wykonywać prac związanych z montażem, instalacją i ewentualnie konserwacją tego produktu. Ograniczenie to nie dotyczy możliwych wskázówek dotyczących obsługi.

Podczas montażu produktów Viega należy przestrzegać ogólnie uznanych zasad techniki oraz instrukcji obsługi Viega.

1.2 Oznaczenie wskazówek

Teksty ostrzeżeń i wskazówek zostały wyodrębnione z tekstu i oznaczone w sposób szczególny odpowiednimi piktogramami.



NIEBEZPIECZEŃSTWO!

Ostrzega przed możliwymi śmiertelnymi obrażeniami.



OSTRZEŻENIE!

Ostrzega przed możliwymi ciężkimi obrażeniami.



UWAGA!

Ostrzega przed możliwymi obrażeniami.



OGŁOSZENIE!

Ostrzega przed możliwymi szkodami materialnymi.



Dodatkowe wskazówki i porady.

1.3 Wskazówka na temat tej wersji językowej

Niniejsza instrukcja obsługi zawiera ważne informacje na temat wyboru produktu i systemu, montażu, oddania do użytku i używania zgodnie z przeznaczeniem oraz w razie potrzeby na temat czynności konserwacyjnych. Informacje na temat produktów, ich właściwości i zasad stosowania opierają się na obowiązujących aktualnie normach europejskich (np. EN) i/lub niemieckich (np. DIN/DVGW).

Niektóre fragmenty tekstu mogą zawierać odniesienia do europejskich/niemieckich przepisów technicznych. Dla innych krajów przepisy te należy traktować jako zalecenia, o ile nie obowiązują w nich odpowiednie krajowe wymagania. Krajowe ustawy, standardy, przepisy, normy i inne regulacje techniczne mają pierwszeństwo przed niemieckimi/europejskimi przepisami podanymi w niniejszej instrukcji. Przedstawione tu informacje nie mają mocy wiążącej dla innych krajów i regionów, zatem należy je traktować jako pomoc.

2 Informacje o produkcie

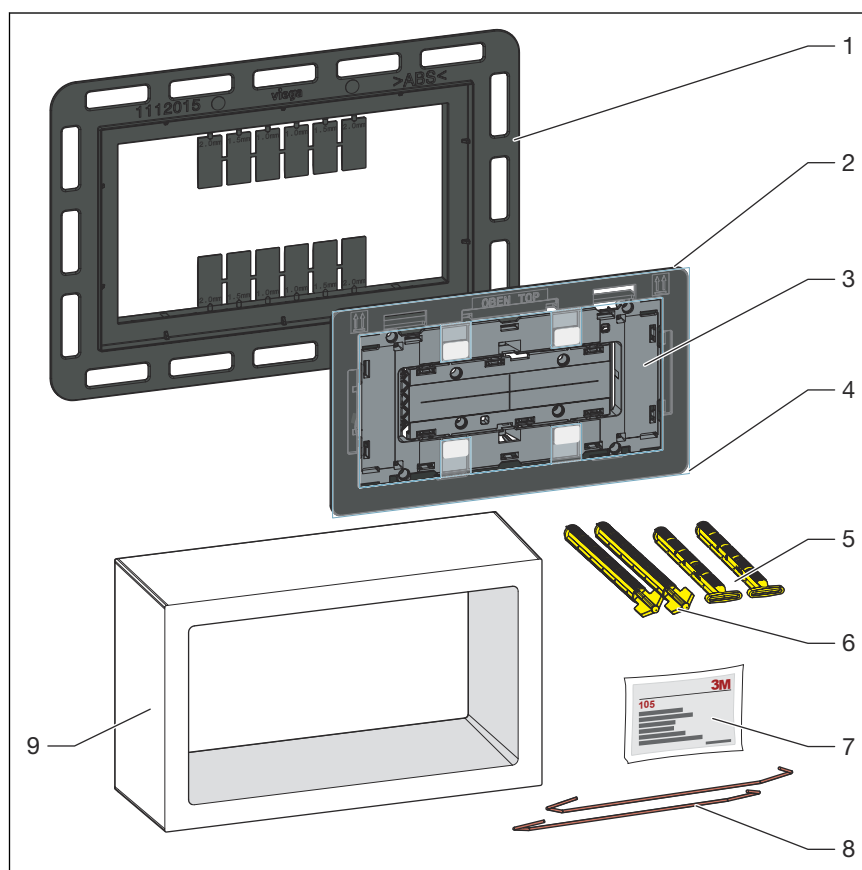
2.1 Zastosowanie zgodnie z przeznaczeniem

2.1.1 Zakresy zastosowania

Przycisk uruchamiający do WC nadaje się do montażu zlicowanego z płytkami we wszystkich spłuczkach podtynkowych Prevista w zabudowie mokrej i suchej. Powierzchnia może być wyłożona płytkami ściennymi na miejscu montażu.

2.2 Opis produktu

2.2.1 Przegląd



Rys. 1: Przegląd

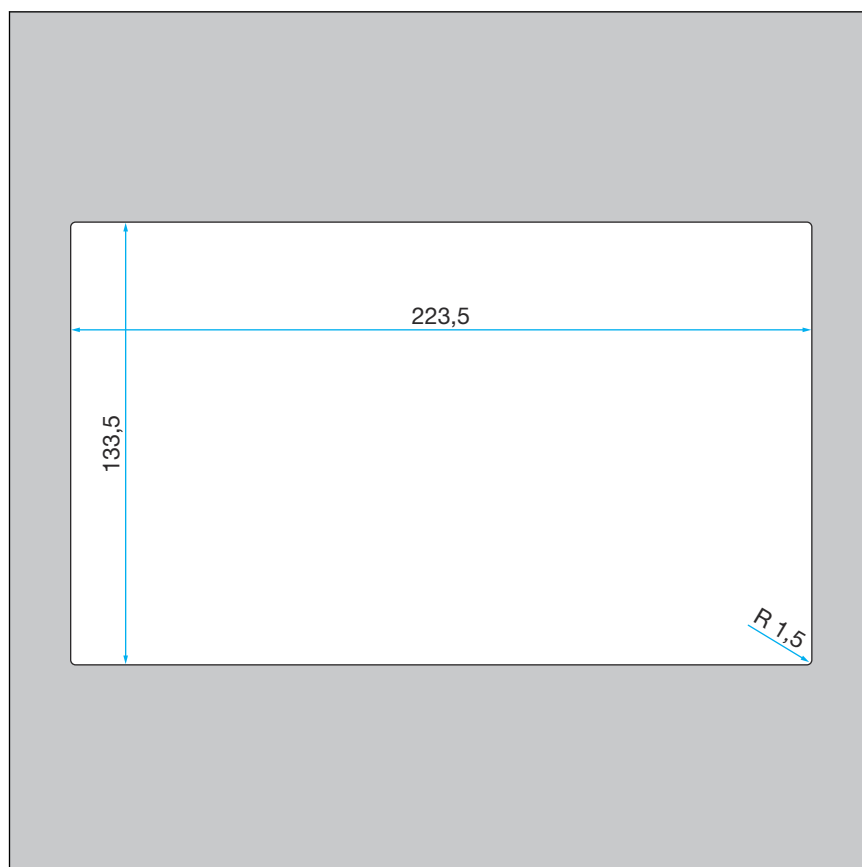
- 1 Ramka
- 2 Ramka do zabudowy
- 3 Płyta nośna
- 4 Folia ochronna
- 5 Kołki mocujące

- 6 Pręty uruchamiające
- 7 Ściereczka
- 8 Narzędzie do demontażu
- 9 Rama styropianowa

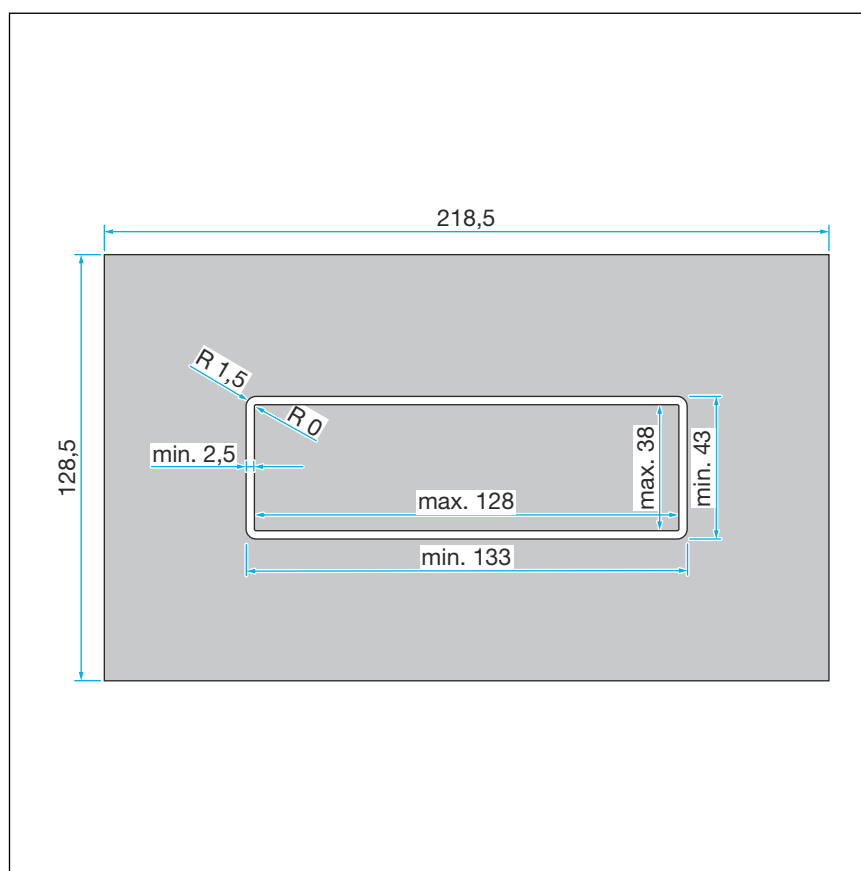
3 Obsługa

3.1 Informacje dotyczące montażu

3.1.1 Wymiary



Rys. 2: Wymiary wycięcia płytki



Rys. 3: Wymiary płytki/przycisku uruchamiającego

3.2 Montaż

3.2.1 Montaż płytki uruchamiającej

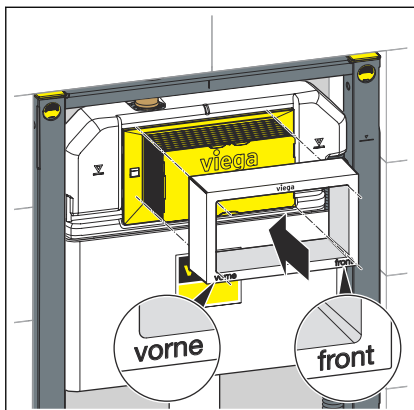
Warunki:

- Spłuczka jest zamontowana w konstrukcji podtynkowej.
- Płytki wewnętrzne i płytki do szybu rewizyjnego są przycinane na wymiar.

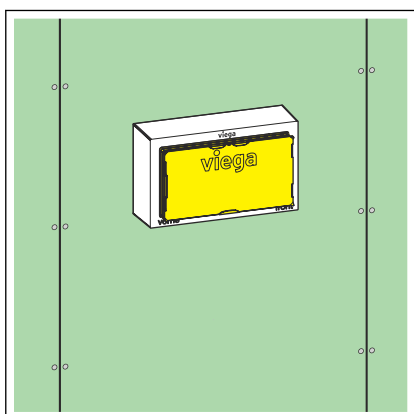


Aby przyciąć płytki na wymiar, Viega zaleca się cięcie strumieniem wody.

sucha zabudowa

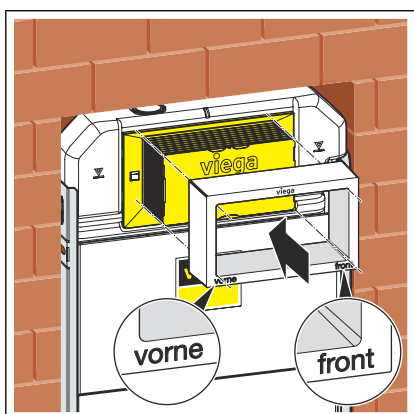


► Umieścić ramę styropianową na szybie rewizyjnym.

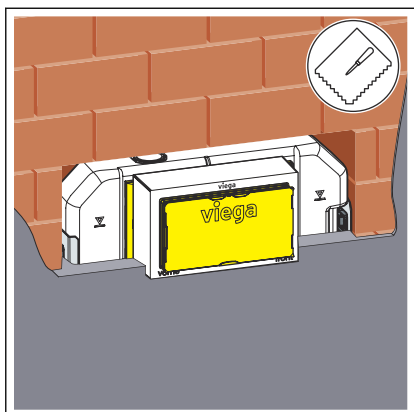


► Stelaż WC obudować odpowiednimi płytami okładzinowymi kartonowo-gipsowymi.

zabudowa mokra

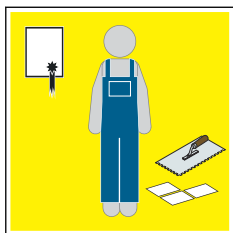


► Umieścić ramę styropianową na szybie rewizyjnym.

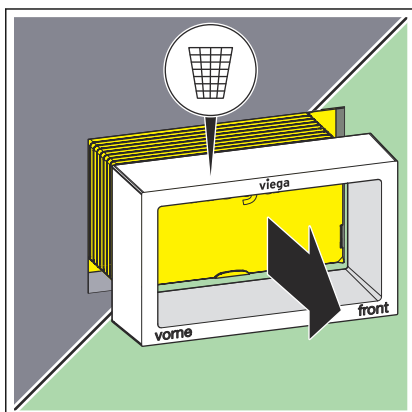


► Otynkować blok do WC.

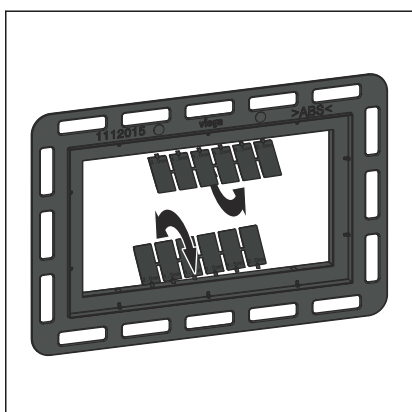
Opcja 1: zacząć od pierwszej płytki na spłuczce



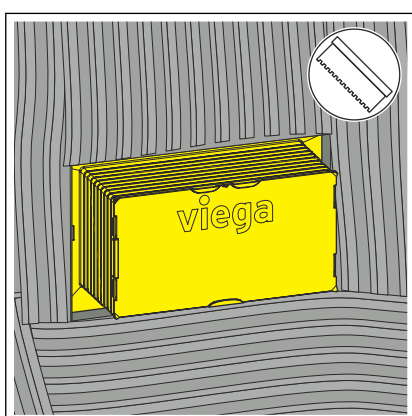
Poniższe kroki montażowe mogą być wykonywane tylko przez glazurników.



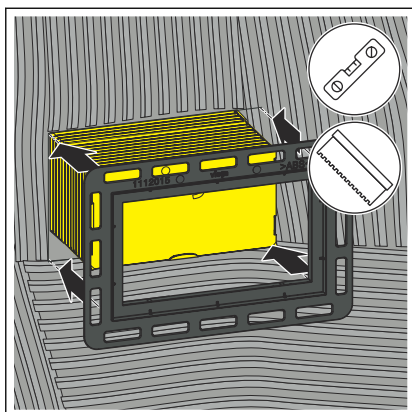
➤ Usunąć ramę styropianową.



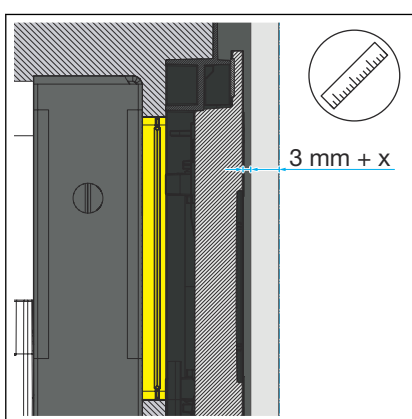
➤ Wyłamać elementy dystansowe z ramki.



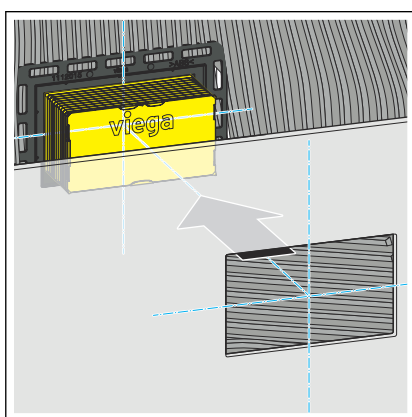
➤ Nałożyć klej do płytek na zabudowę.



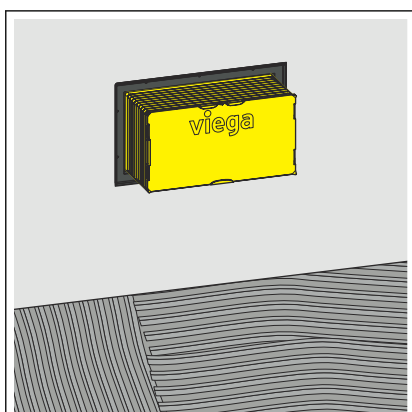
- Osadzić ramkę w wolnej przestrzeni ramy styropianowej. Upewnić się, że ramka jest wyśrodkowana nad szybą rewizyjną oraz wyrównana w poziomie i pionie.
- Osadzić ramkę w zaprawie.



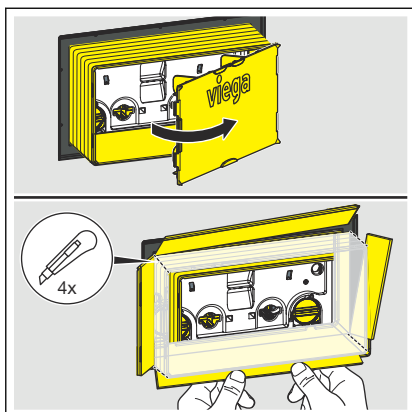
- Nałożyć klej do płytek tak, aby po przyklejeniu płytki grubość warstwy kleju wynosiła co najmniej 3 mm.



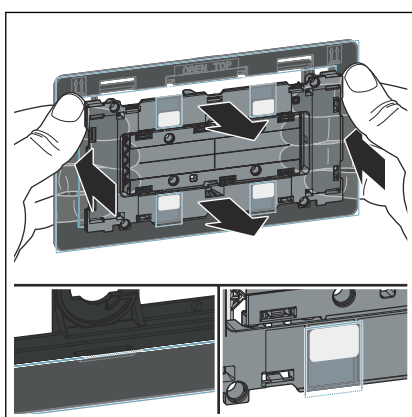
- Płytkę z wycięciem na szyb rewizyjny osadzić jako pierwszą na ścianie.



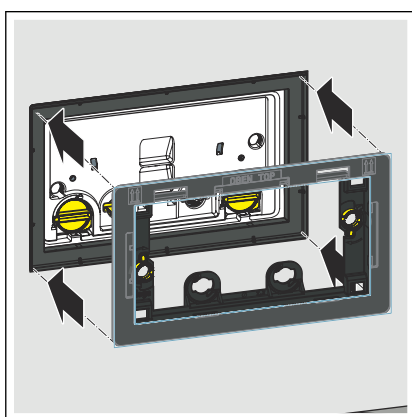
- Ramka podstawy i pierwsza płytką są zamontowane.



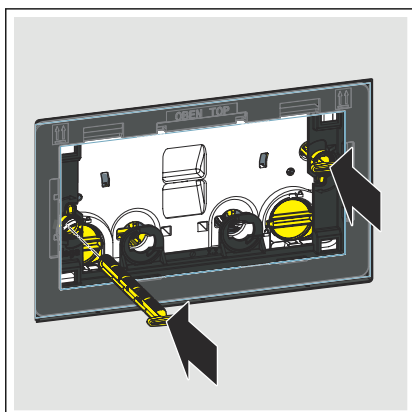
- Zdjąć pokrywę szybu rewizyjnego.
- Rozciąć szyb rewizyjny na narożnikach.
- Boki szybu rewizyjnego wygiąć na zewnątrz aż do ramki i odłamać.



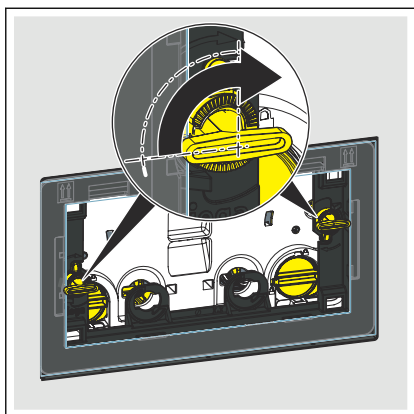
- Wyjąć płytę nośną z ramki do zabudowy.
- Zwrócić uwagę, aby folia ochronna w miejscach przebić pozostała nienaruszona.



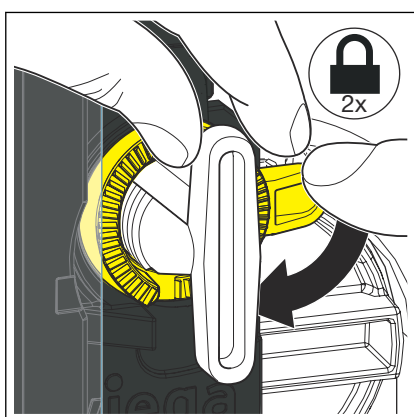
- Umieścić ramkę do zabudowy na ramce.



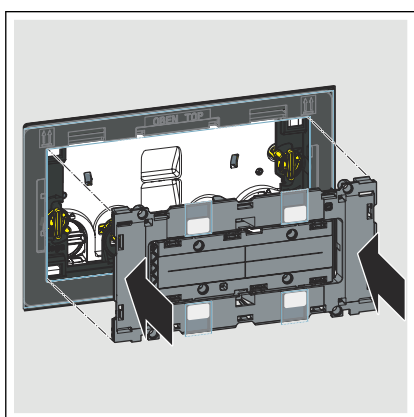
- Włożyć sworznie mocujące.



- Sworznie mocujące przekręcić o 90° w prawo.
- Wyrównać ramkę montażową.

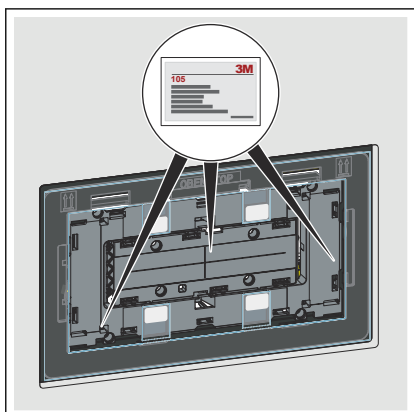


- Przytrzymać trzpienie mocujące w ich aktualnym położeniu jedną ręką.
- Aby zamocować trzpienie mocujące, przekręcić pierścienie zabezpieczające w prawo.

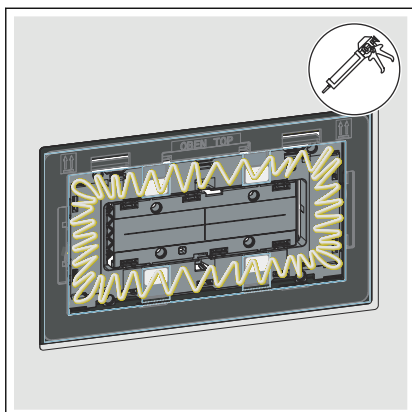


- Założyć płytę nośną.

OGŁOSZENIE! Zapewnić prawidłowe ułożenie folii ochronnej na płycie nośnej.



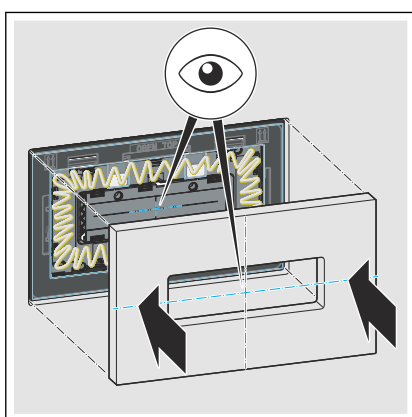
- Powierzchnie klejenia oczyścić ściereczką do czyszczenia (w zestawie).



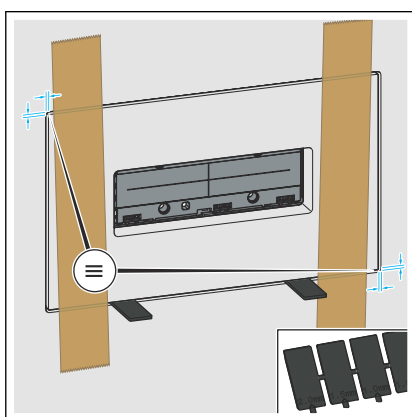
- Nałożyć klej na zewnętrzną płytkę wewnętrzną.

OGŁOSZENIE! Klej montażowy musi być odpowiedni do płytek oraz tworzywa ABS. Nie używać silikonu.

OGŁOSZENIE! Zewnętrzna rama do zabudowy z fabrycznie nałożoną folią ochronną nie może mieć kontaktu z klejem.

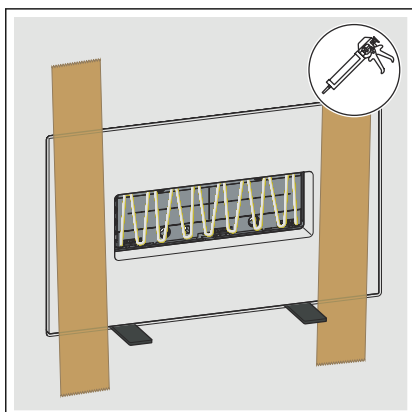


- Zewnętrzną płytkę wewnętrzną należy ułożyć równo z zewnętrzną płytą nośną.



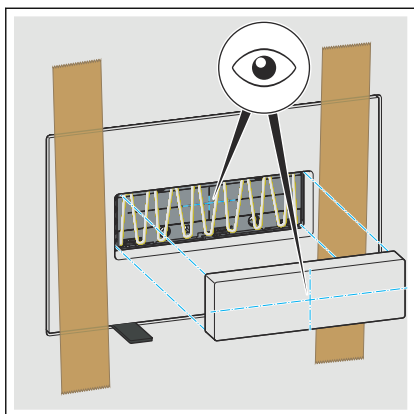
- Wyrównać płytkę za pomocą elementów dystansowych.

- Aby zapobiec przesunięciom w czasie schnięcia, przymocować płytkę wewnętrzną do płytki zewnętrznej taśmą klejącą.



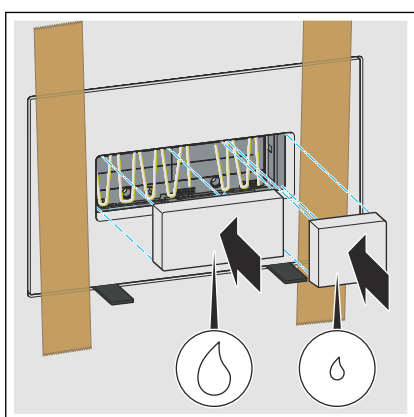
- Nałóż klej do płytek na element dociskowy.

OGŁOSZENIE! Klej montażowy musi być odpowiedni do płytek oraz tworzywa ABS. Nie używać silikonu.

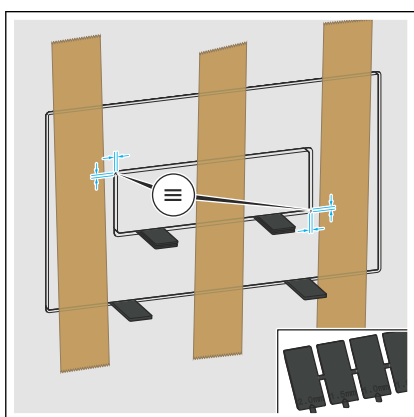


- Osadzić wewnętrzną płytkę wewnętrzną na wewnętrznej płycie nośnej.

WSKAZÓWKA! Obie wewnętrzne płytki muszą licować ze sobą.

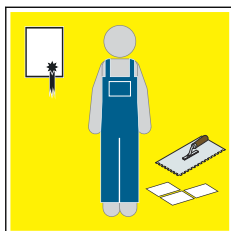


WSKAZÓWKA! Opcjonalnie można odwzorować funkcje dużego i małego spłukania, stosując fragmenty płytek o różnych rozmiarach.

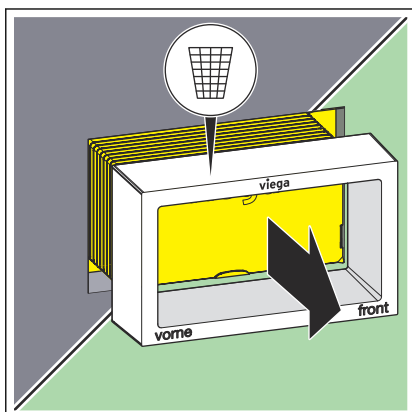


- Wyrównać płytkę wewnętrzną za pomocą elementów dystansowych.
- Aby zapobiec przesunięciom w czasie schnięcia, przymocować płytkę wewnętrzną do płytki zewnętrznej taśmą klejącą.

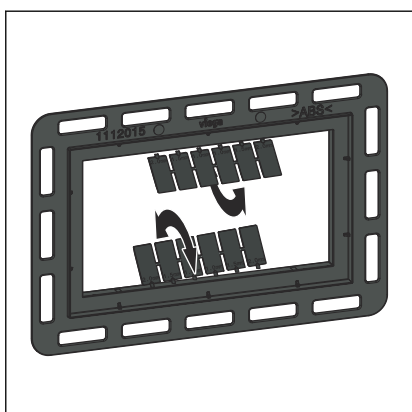
Opcja 2: skończyć na ostatniej płytce przy spłuczce



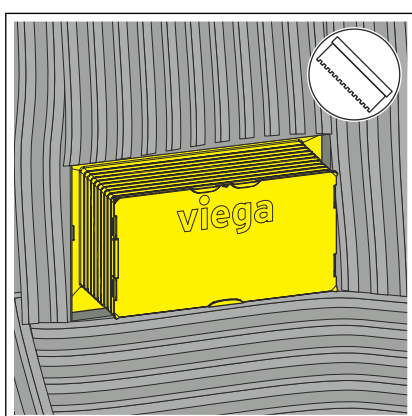
Poniższe kroki montażowe mogą być wykonywane tylko przez glazurników.



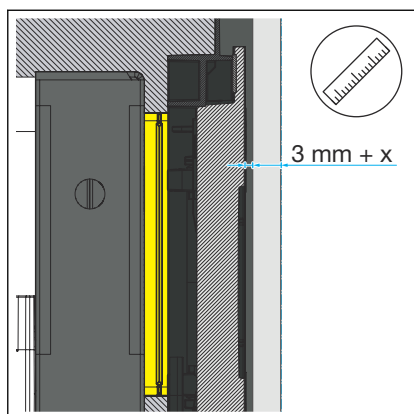
➤ Usunąć ramę styropianową.



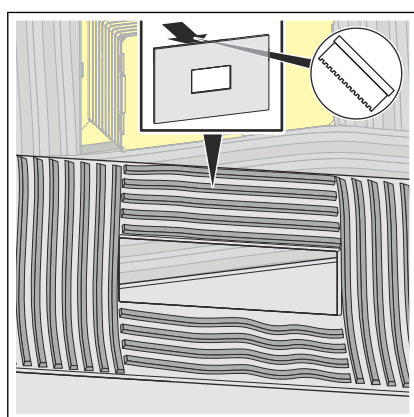
➤ Wyłamać elementy dystansowe z ramki.



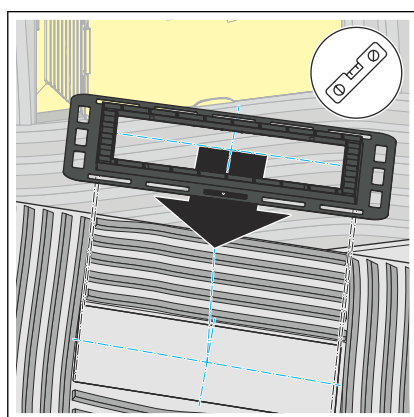
➤ Nałożyć klej do płytek na zabudowę.



- Nałożyć klej do płytek tak, aby po przyklejeniu płytki grubość warstwy kleju wynosiła co najmniej 3 mm.



- Nałożyć klej do płytek na tył płytki.

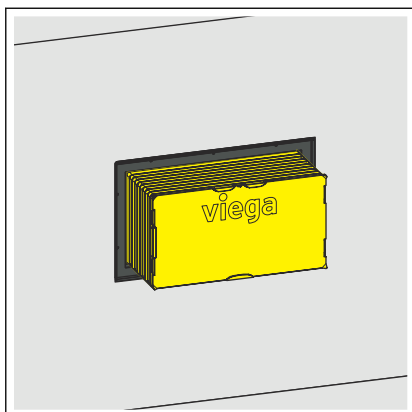


- Założyć ramkę na płytce od tyłu.

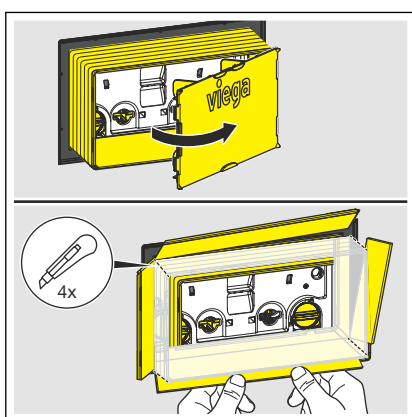
OGŁOSZENIE! Zachować prawidłowy kierunek montażu: napis Viega musi być skierowany w stronę płytki.



- Osadzić płytkę z ramką wokół otworu rewizyjnego.

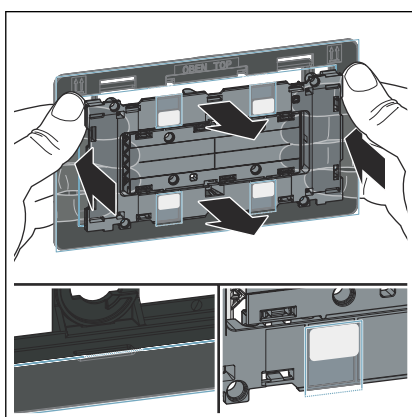


□ Ramka jest zamontowana.



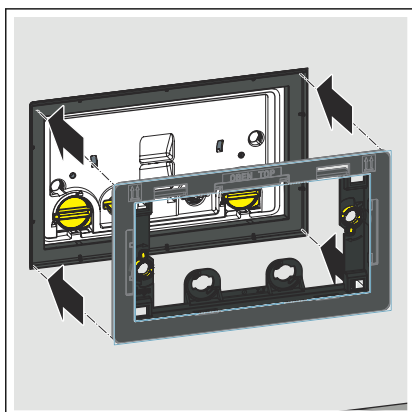
OGŁOSZENIE! Kolejne kroki wykonywać dopiero po całkowitym wyschnięciu kleju do płytek.

- Zdjąć pokrywę szybu rewizyjnego.
- Rozciąć szyb rewizyjny na narożnikach.
- Boki szybu rewizyjnego wygiąć na zewnątrz aż do ramki i odłamać.

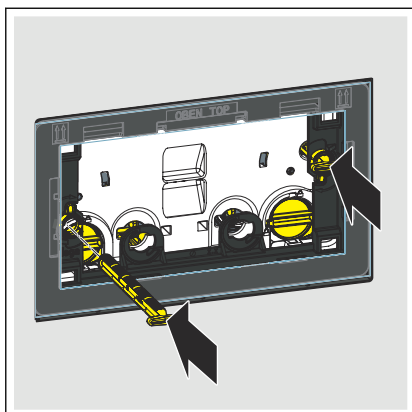


- Wyjąć płytę nośną z ramki do zabudowy.

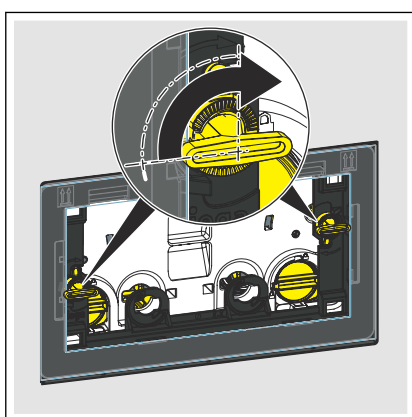
Zwrócić uwagę, aby folia ochronna w miejscach przebić pozostała nienaruszona.



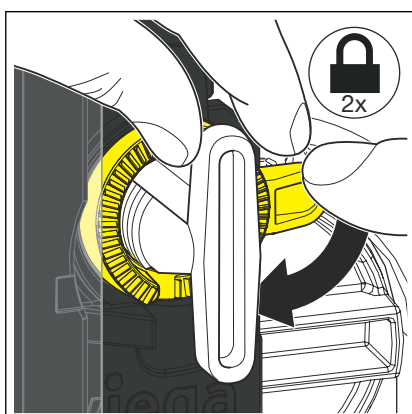
- Umieścić ramkę do zabudowy na ramce.



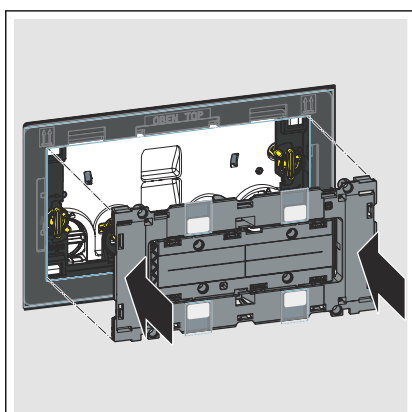
- Włożyć sworznie mocujące.



- Sworznie mocujące przekręcić o 90° w prawo.
- Wyrównać ramkę montażową.

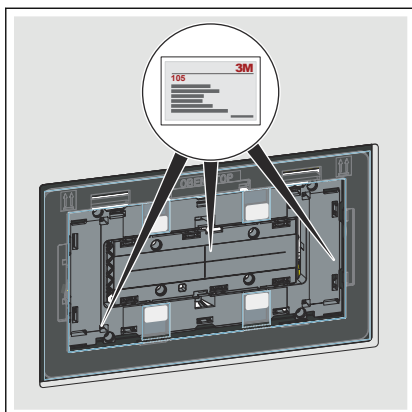


- Przytrzymać trzpienie mocujące w ich aktualnym położeniu jedną ręką.
- Aby zamocować trzpienie mocujące, przekręcić pierścienie zabezpieczające w prawo.

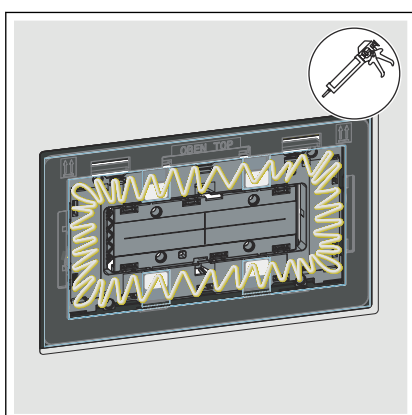


- Założyć płytę nośną.

OGŁOSZENIE! Zapewnić prawidłowe ułożenie folii ochronnej na płycie nośnej.



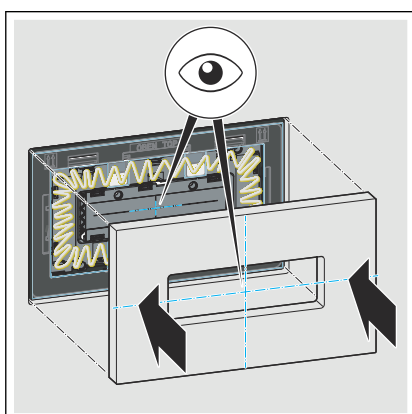
- Powierzchnie klejenia oczyścić ściereczką do czyszczenia (w zestawie).



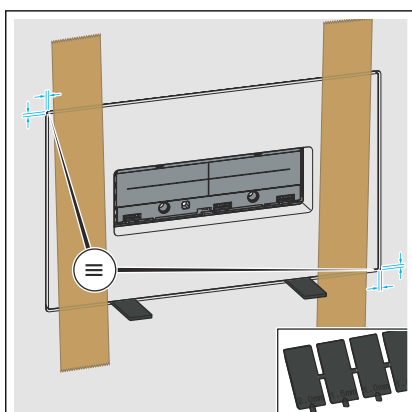
- Nałożyć klej na zewnętrzną płytkę wewnętrzną.

OGŁOSZENIE! Klej montażowy musi być odpowiedni do płytek oraz tworzywa ABS. Nie używać silikonu.

OGŁOSZENIE! Zewnętrzna rama do zabudowy z fabrycznie nałożoną folią ochronną nie może mieć kontaktu z klejem.

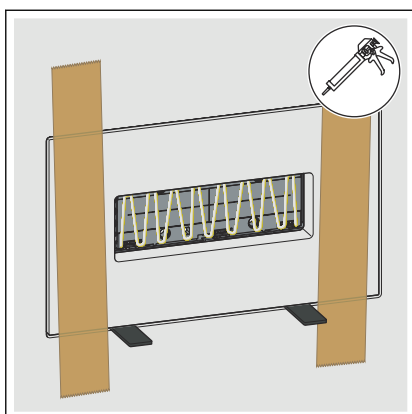


- Zewnętrzną płytkę wewnętrzną należy ułożyć równo z zewnętrzną płytą nośną.



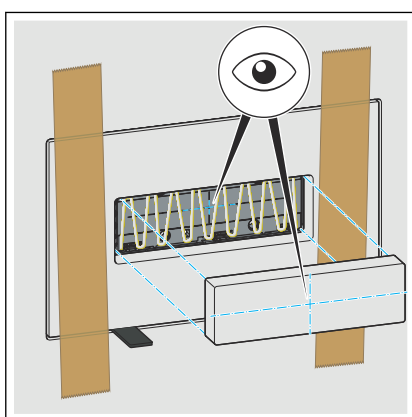
- Wyrównać płytkę wewnętrzną za pomocą elementów dystansowych.

- Aby zapobiec przesunięciom w czasie schnięcia, przymocować płytkę wewnętrzną do płytki zewnętrznej taśmą klejącą.



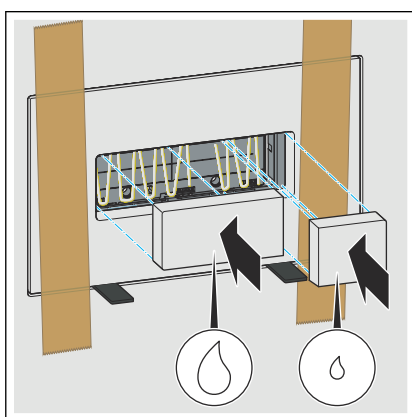
- Nałożyć klej na wewnętrzną płytkę wewnętrzną.

OGŁOSZENIE! Klej montażowy musi być odpowiedni do płytek oraz tworzywa ABS. Nie używać silikonu.

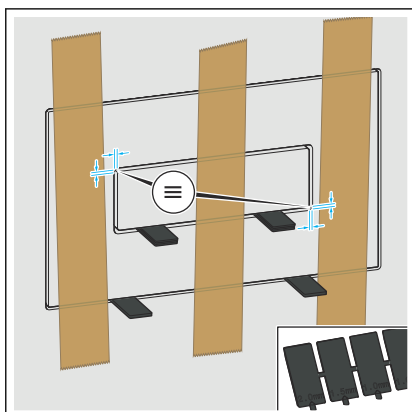


- Osadzić wewnętrzną płytkę wewnętrzną na wewnętrznej płycie nośnej.

WSKAZÓWKA! Obie wewnętrzne płytki muszą licować ze sobą.

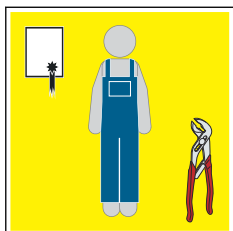


WSKAZÓWKA! Opcjonalnie można odwzorować funkcje dużego i małego spłukania, stosując fragmenty płytek o różnych rozmiarach.

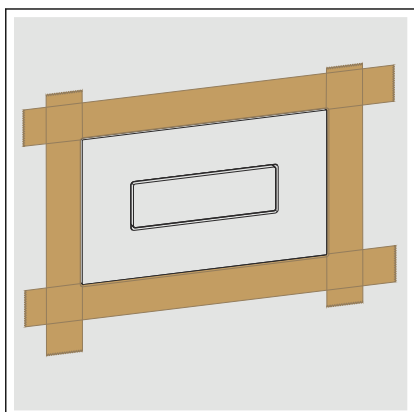


- Wyrównać płytkę wewnętrzną za pomocą elementów dystansowych.
- Aby zapobiec przesunięciom w czasie schnięcia, przymocować płytkę wewnętrzną do płytki zewnętrznej taśmą klejącą.

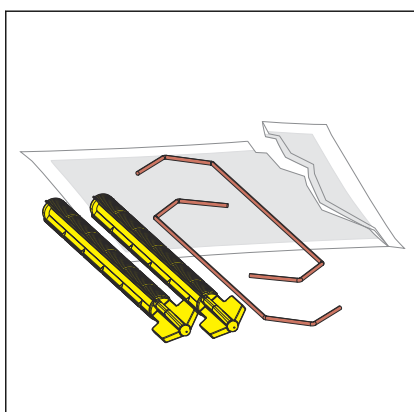
3.2.2 Montaż trzpieni uruchamiających



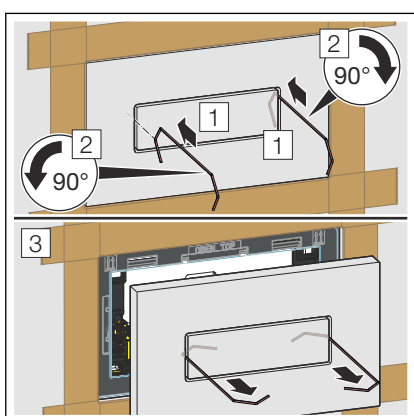
Poniższe kroki montażowe mogą być wykonywane tylko przez instalatorów sanitarnych.



► Aby zabezpieczyć zewnętrzną płytkę ceramiczną, wyłożyć szczelinę taśmą maskującą.



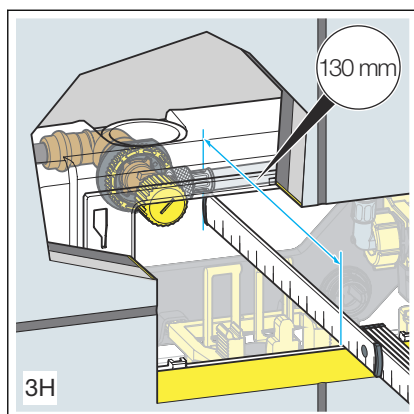
► Wyjąć narzędzie do demontażu i trzpienie uruchamiające z oddzielnej torby.



► Włożyć dwa haczyki pionowo w szczelinę między dwoma płytkami wewnętrznymi.

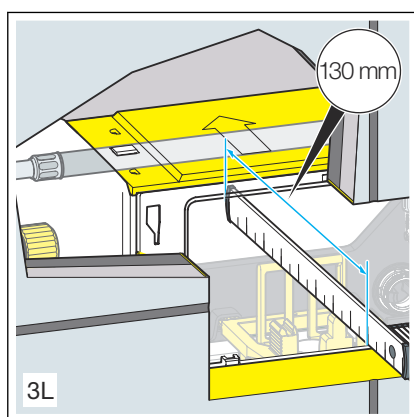
► Obrócić dwa haczyki do wewnątrz o 90°.

► Wyciągnąć przycisk uruchamiający.

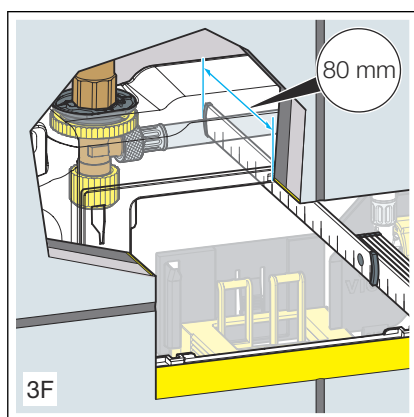


W razie braku pewności, jaka spłuczka jest zamontowana, można ją zidentyfikować na podstawie poniższych wymiarów.

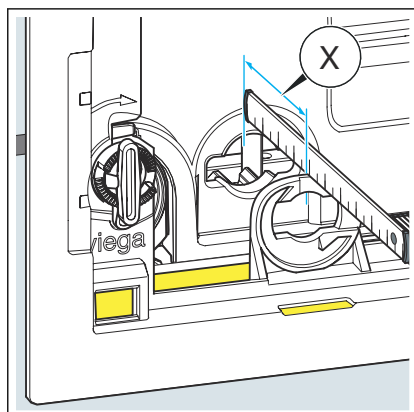
- Spłuczka podtynkowa 3H



- Spłuczka podtynkowa 3L

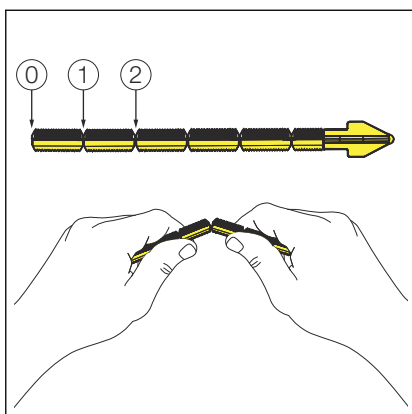


- Spłuczka podtynkowa 3F



WSKAZÓWKA! Montaż od przodu w spłuczках podtynkowych 3H, 3L, 3F.

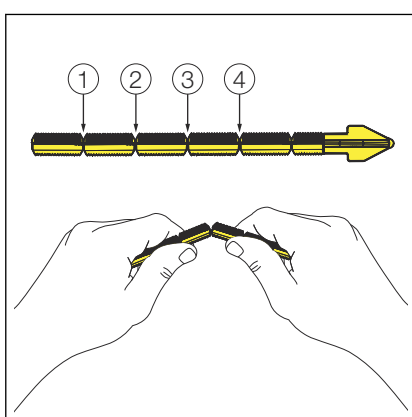
- Zmierzyć odstęp prętów uruchamiających.



WSKAZÓWKA! Słuczka 3H i 3L.

► W razie potrzeby skrócić pręty uruchamiające.

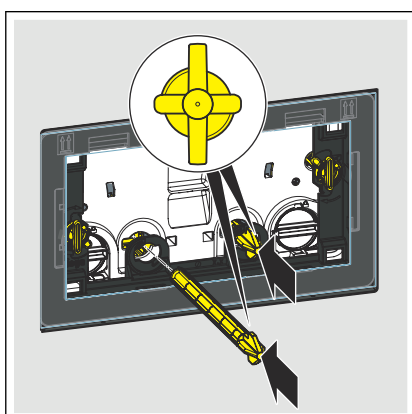
- 0: 75–50 mm
- 1: 50–25 mm
- 2: 25–10 mm



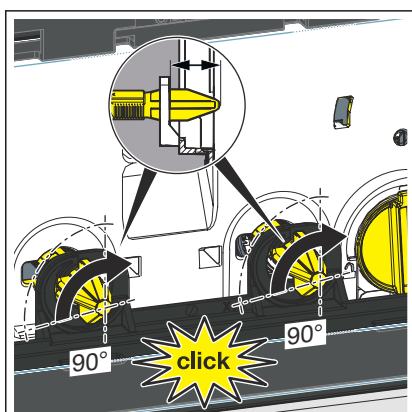
WSKAZÓWKA! Słuczka 3F.

► W razie potrzeby skrócić pręty uruchamiające.

- 1: 75–55 mm
- 2: 55–35 mm
- 3: 35–15 mm
- 4: 15–10 mm

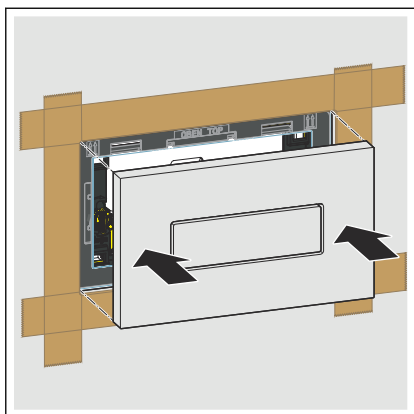


► Włożyć do oporu pręty uruchamiające.

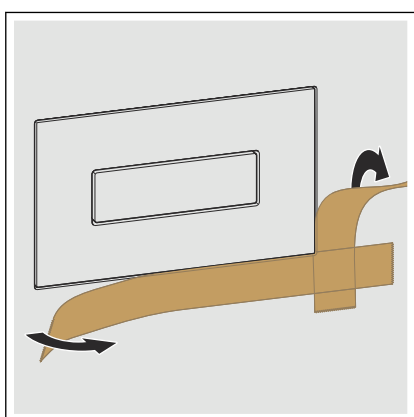


► Wyrównać pręty uruchamiające.

► Pręty uruchamiające przekręcić o 90° w prawo.

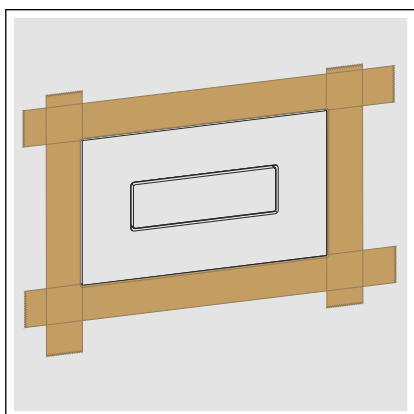


► Wymienić przycisk uruchamiający.

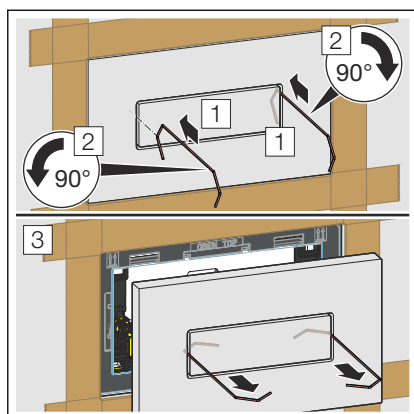


► Usunąć taśmę maskującą.

3.2.3 Demontaż przycisku uruchamiającego do konserwacji



► Aby zabezpieczyć zewnętrzną płytkę ceramiczną, wyłożyć szczelinę taśmą maskującą.



- Włożyć dwa haczyki pionowo w szczelinę między dwoma płytkami wewnętrznymi.
- Obrócić dwa haczyki do wewnątrz o 90°.
- Wyciągnąć przycisk uruchamiający.

3.3 Utylizacja

Produkt i opakowanie posegregować na odpowiednie grupy materiałów (np. papier, metale, tworzywa sztuczne lub metale nieżelazne) i usunąć je zgodnie z obowiązującymi przepisami.



Viega Sp. z o.o.

info@viega.pl

viega.pl

PL • 2025-10 • VPN250188

