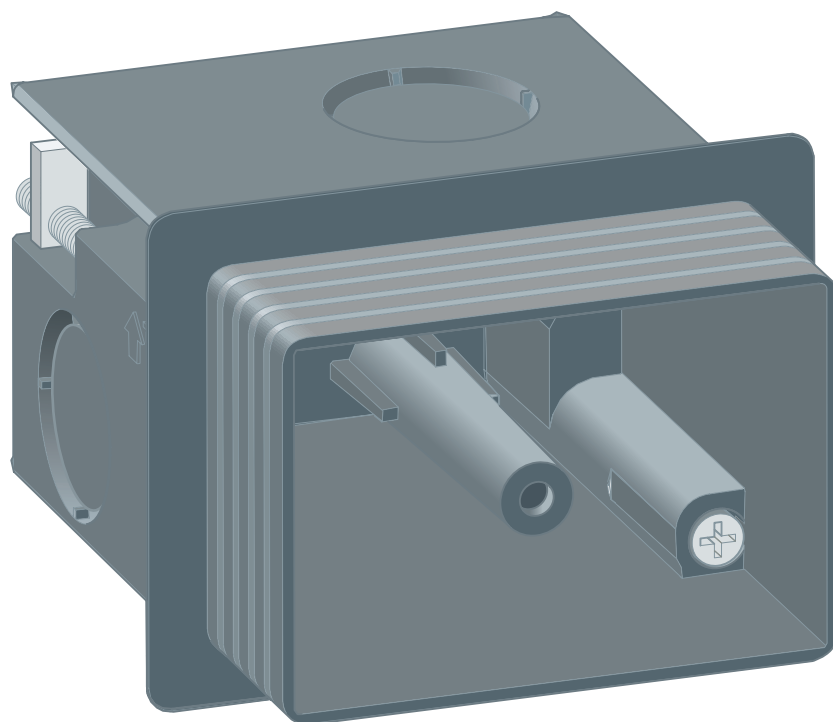
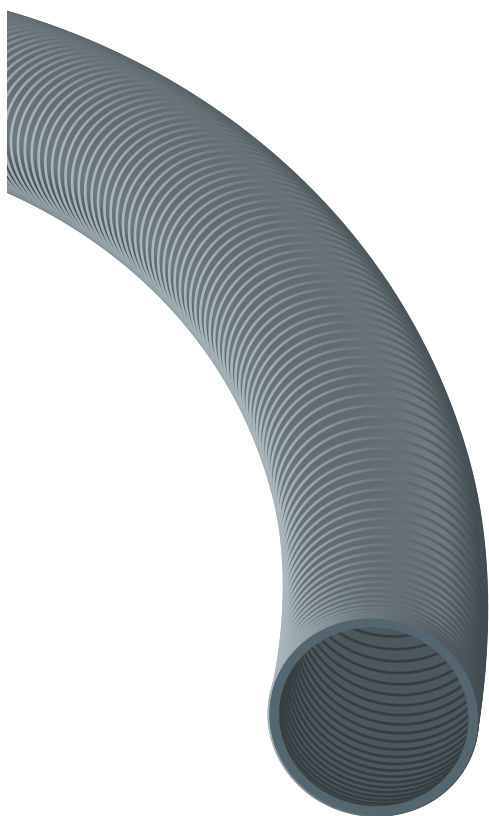


# Gebrauchsanleitung

## Rohbauset



für Einbau in Nass-, Trockenbau und Vorwandsystem

**Modell**  
8640.14

**Baujahr (ab)**  
03/2019

**viega**

# Inhaltsverzeichnis

<b>1</b>	<b>Über diese Gebrauchsanleitung</b>	<b>3</b>
	1.1 Zielgruppen	3
	1.2 Kennzeichnung von Hinweisen	3
<b>2</b>	<b>Produktinformation</b>	<b>4</b>
	2.1 Bestimmungsgemäße Verwendung	4
	2.1.1 Einsatzbereiche	4
	2.2 Allgemeine Hinweise	4
	2.3 Produktbeschreibung	5
	2.3.1 Übersicht	5
<b>3</b>	<b>Handhabung</b>	<b>6</b>
	3.1 Montage	6
	3.2 Entsorgung	9

# 1 Über diese Gebrauchsanleitung

Für dieses Dokument bestehen Schutzrechte, weitere Informationen erhalten Sie unter [viega.de/rechtshinweise](http://viega.de/rechtshinweise).

## 1.1 Zielgruppen

Die Informationen in dieser Anleitung richten sich an folgende Personengruppen:

- Heizungs- und Sanitärfachkräfte bzw. unterwiesenes Fachpersonal

Für Personen, die nicht über die o. a. Ausbildung bzw. Qualifikation verfügen, sind Montage, Installation und gegebenenfalls Wartung dieses Produkts unzulässig. Diese Einschränkung gilt nicht für mögliche Hinweise zur Bedienung.

Der Einbau von Viega Produkten muss unter Einhaltung der allgemein anerkannten Regeln der Technik und der Viega Gebrauchsanleitungen erfolgen.

## 1.2 Kennzeichnung von Hinweisen

Warn- und Hinweistexte sind vom übrigen Text abgesetzt und durch entsprechende Piktogramme besonders gekennzeichnet.



### **GEFAHR!**

Warnt vor möglichen lebensgefährlichen Verletzungen.



### **WARNUNG!**

Warnt vor möglichen schweren Verletzungen.



### **VORSICHT!**

Warnt vor möglichen Verletzungen.



### **HINWEIS!**

Warnt vor möglichen Sachschäden.



Zusätzliche Hinweise und Tipps.

## 2 Produktinformation

### 2.1 Bestimmungsgemäße Verwendung

#### 2.1.1 Einsatzbereiche

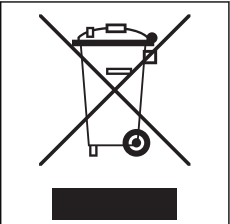
Das Rohbauset wird für den Einbau von WC-Fernausschlüssen für Pre-vista benötigt.

### 2.2 Allgemeine Hinweise

#### Symbole

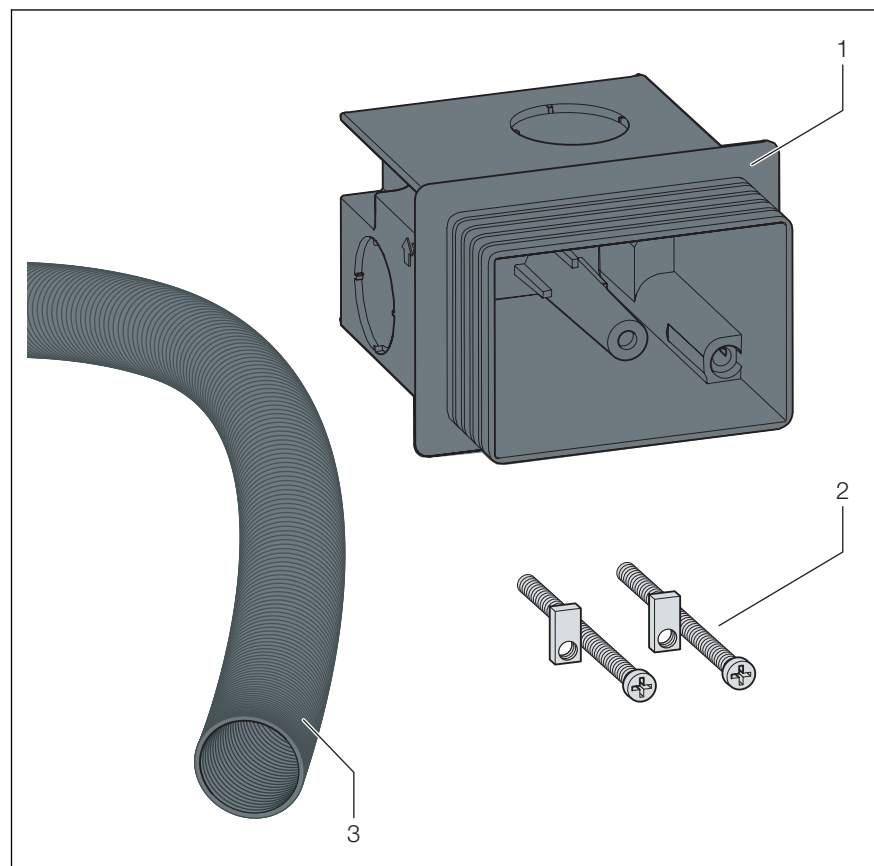
Beachten Sie die auf dem Etikett aufgeführten Symbole:

Symbol	Beschreibung
	CE-Kennzeichen, Produktsicherheit in Europa
	EAC-Kennzeichen, Registrierung von Produkten auf dem Gebiet der Zollunion
	Gleichstrom
	Schutzklasse III

Symbol	Beschreibung
	<p>Gekennzeichnetes Produkt darf nicht über den Hausmüll entsorgt werden.</p>

## 2.3 Produktbeschreibung

### 2.3.1 Übersicht



**Abb. 1: Lieferumfang**

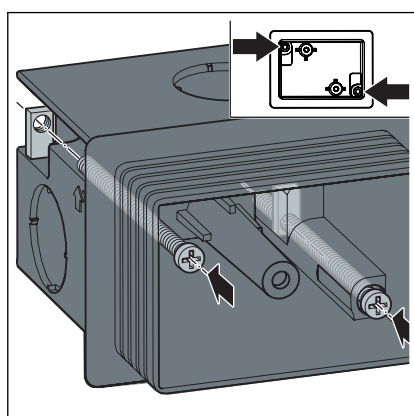
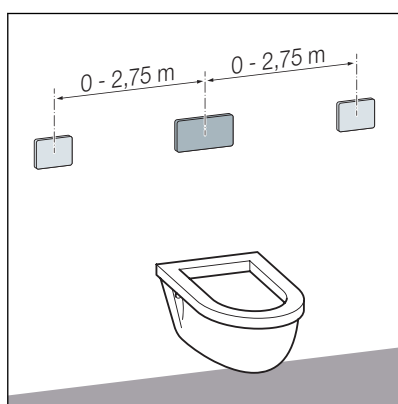
- 1 UP-Dose
- 2 Schrauben und Bleche zur Befestigung
- 3 Leerrohr

## 3 Handhabung

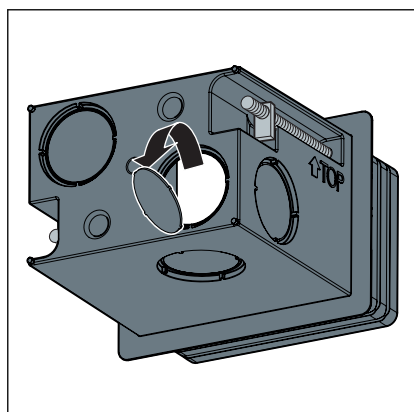
### 3.1 Montage

Voraussetzungen:

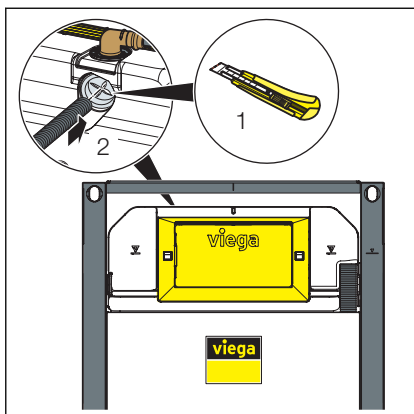
- Die maximale Kabellänge beträgt 3 m.
  - Für den Spülkasten mindestens 0,25 m einplanen.
- Die Abstände entsprechen den Vorgaben:



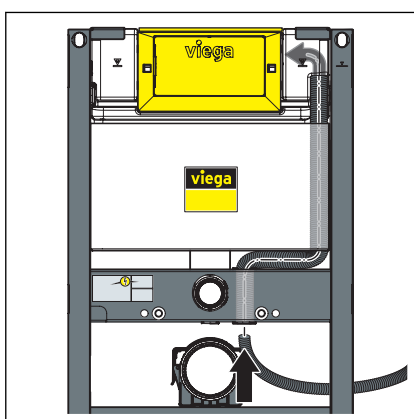
- Die Schrauben und Befestigungsbleche in der UP-Dose befestigen.



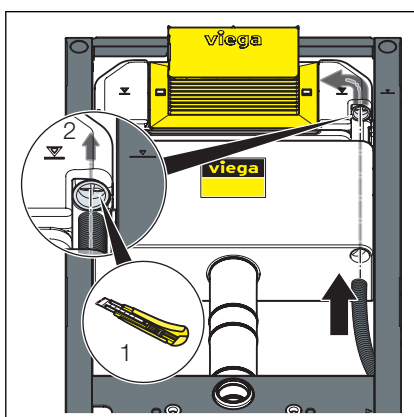
- Die UP-Dose an der vorgestanzten Stelle durchstossen.



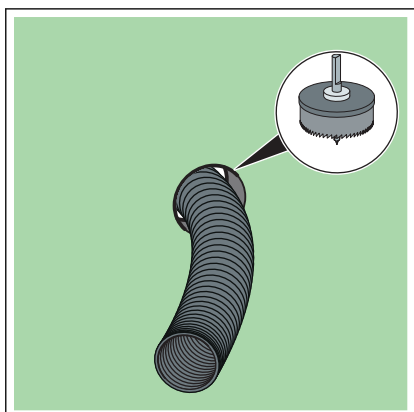
- **WC-Element, Bauhöhe 1120 mm oder 980 mm**
- Die Kappe für den freien Wasseranschluss kreuzweise einschneiden.
- Das Leerrohr in den Spülkasten einführen.



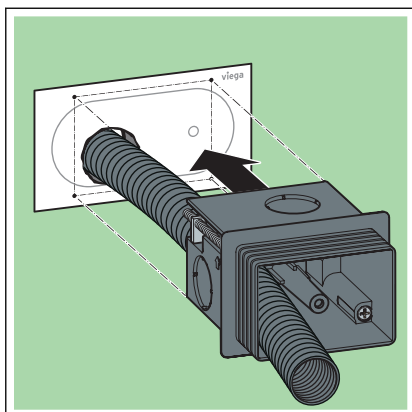
- **WC-Element, Bauhöhe 820 mm**
- Das Leerrohr durch den Anschluss Dusch-WC in den Spülkasten führen.



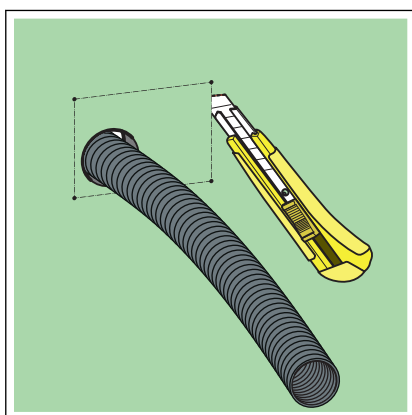
- **WC-Element, Bauhöhe 820 mm ohne Dusch-WC-Anschluss**
- Das Leerrohr von unten in den Spülkasten einführen.
- Die Kappe für den freien Wasseranschluss kreuzweise einschneiden.



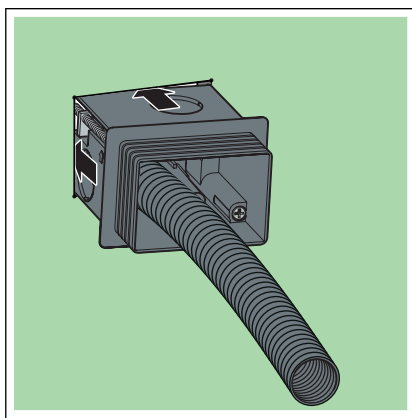
- Die Aussparung für das Leerrohr in die Gipskarton-Verkleidungsplatte bohren.
- Das Leerrohr nach außen führen.



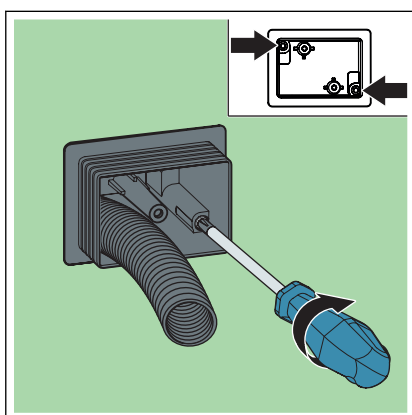
- Die Schablone für die WC-Fernauslösung aus der beiliegenden Anleitung ausschneiden.
- Die Aussparung für das Leerrohr aus der Schablone schneiden.
- Das Leerrohr durch die Schablone führen.
- Die Schablone auf der Gipskarton-Verkleidungsplatte positionieren.
- Das Leerrohr durch die Up-Dose führen.
- Die UP-Dose auf die Schablone aufdrücken und die Gipskarton-Verkleidungsplatte mit leichtem Druck kornen.



- Die Aussparungen für die UP-Dose schneiden.



- Die UP-Dose in die Gipskarton-Verkleidungsplatte einsetzen.



- Die UP-Dose verschrauben.

## 3.2 Entsorgung

Produkt und Verpackung in die jeweiligen Materialgruppen (z. B. Papier, Metalle, Kunststoffe oder Nichteisenmetalle) trennen und gemäß der national gültigen Gesetzgebung entsorgen.



**Viega Supply Chain GmbH & Co. KG**

service-technik@viega.de

viega.de

DE • 2020-04 • VPN200197

