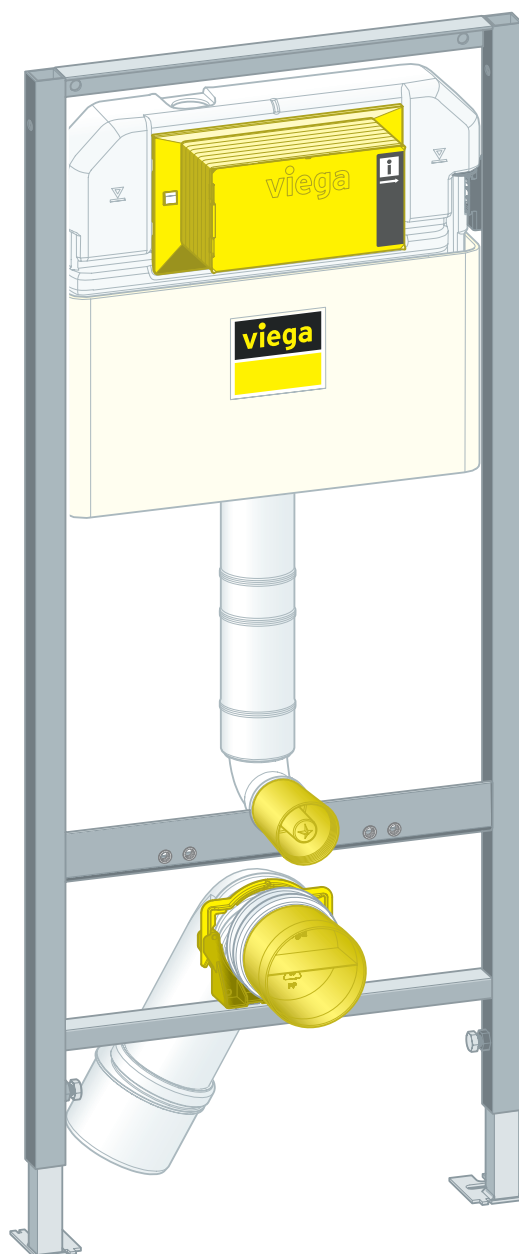


Instrucciones de uso

Variante de objeto del elemento de inodoro Prevista Dry



para placas de accionamiento de inodoro para Prevista

Modelo
8524

Año de construcción (desde)
09/2018

viega

Índice de contenido

1	Sobre estas instrucciones de uso	3
	1.1 Grupos objetivo	3
	1.2 Marcado de las indicaciones	3
	1.3 Nota sobre esta versión en español	4
2	Información sobre el producto	5
	2.1 Normas y normativas	5
	2.2 Uso previsto	5
	2.2.1 Ámbitos de aplicación	5
	2.3 Descripción del producto	5
	2.3.1 Vista general	5
	2.3.2 Componentes compatibles	6
	2.3.3 Datos técnicos	7
3	Manejo	8
	3.1 Información sobre el montaje	8
	3.1.1 Condiciones de montaje	8
	3.1.2 Medidas de montaje	9
	3.2 Montaje	9
	3.2.1 Montar el elemento de inodoro	9
	3.2.2 Conectar la cisterna empotrada	13
	3.2.3 Montaje del codo de desagüe	16
	3.2.4 Alinear y revestir el elemento de inodoro	17
	3.2.5 Ajustar el caudal de descarga	18
	3.3 Limpieza y mantenimiento	19
	3.4 Eliminación	20

1 Sobre estas instrucciones de uso

Este documento está protegido por derechos de autor. Más información en viega.com/legal.

1.1 Grupos objetivo

La información de estas instrucciones está dirigida a los siguientes grupos de destinatarios:

- Profesionales del ámbito sanitario y de calefacción, así como personal especializado debidamente formado
- Encargados de la construcción en seco

No está permitido que se encarguen del montaje, de la instalación ni, si procediera, del mantenimiento de este producto personas que no tengan la formación o la cualificación mencionadas anteriormente. Esta limitación no se aplica a las indicaciones relativas al manejo.

Durante el montaje de los productos de Viega se deben respetar las normas técnicas generales reconocidas y las instrucciones de uso de Viega.

1.2 Marcado de las indicaciones

Los textos de advertencia y de indicación están separados del resto del texto y marcados con una serie de símbolos específicos.



¡PELIGRO!

Advierte del riesgo de sufrir lesiones mortales.



¡ADVERTENCIA!

Advierte del riesgo de sufrir lesiones graves.



¡ATENCIÓN!

Advierte del riesgo de sufrir lesiones.



¡AVISO!

Advierte del riesgo de que se produzcan daños materiales.



Indicaciones y consejos adicionales.

1.3 Nota sobre esta versión en español

Estas instrucciones de uso contienen información importante sobre el producto o el sistema elegido y sobre el montaje y la puesta en servicio del mismo, así como sobre su uso previsto y, si procediera, sobre las medidas de mantenimiento. Esta información sobre los productos, sobre sus características y sobre sus técnicas de aplicación está basada en las normas vigentes actualmente en Europa (p. ej., las normas EN) y/o en Alemania (p. ej., las normas DIN/DVGW).

Algunos fragmentos del texto pueden hacer referencia a especificaciones técnicas europeas/alemanas. Estas especificaciones deben considerarse recomendaciones en países en los que no existan requisitos nacionales equivalentes. La legislación, los estándares, la normativa, las especificaciones y las normas nacionales correspondientes, así como otras especificaciones técnicas, tendrán prioridad sobre las directrices alemanas/europeas que figuran en este manual: la información que se facilita en el mismo no es vinculante para otros países y regiones y debe considerarse, como ya se ha mencionado, como información de apoyo.

2 Información sobre el producto

2.1 Normas y normativas

Las normas y normativas que figuran a continuación se aplican en Alemania/Europa. La regulación nacional equivalente se puede consultar en la página web del país que corresponda, en viega.es/normas.

Normativas del apartado: Ámbitos de aplicación / condiciones de montaje

Ámbito de aplicación / aviso	Normativa aplicable en Alemania
Paredes de obra adecuadas	EN 1996-1-1
Paredes de hormigón adecuadas	DIN 1045
Estructuras adecuadas	DIN 18183

2.2 Uso previsto

2.2.1 Ámbitos de aplicación

El elemento de inodoro Prevista Dry es adecuado para el montaje en estructuras de la pared y en estructuras que cumplen las normativas que figuran en el apdo. ↪ *Capítulo 2.1 «Normas y normativas» en la página 5.*

2.3 Descripción del producto

2.3.1 Vista general

El elemento de inodoro está equipado con:

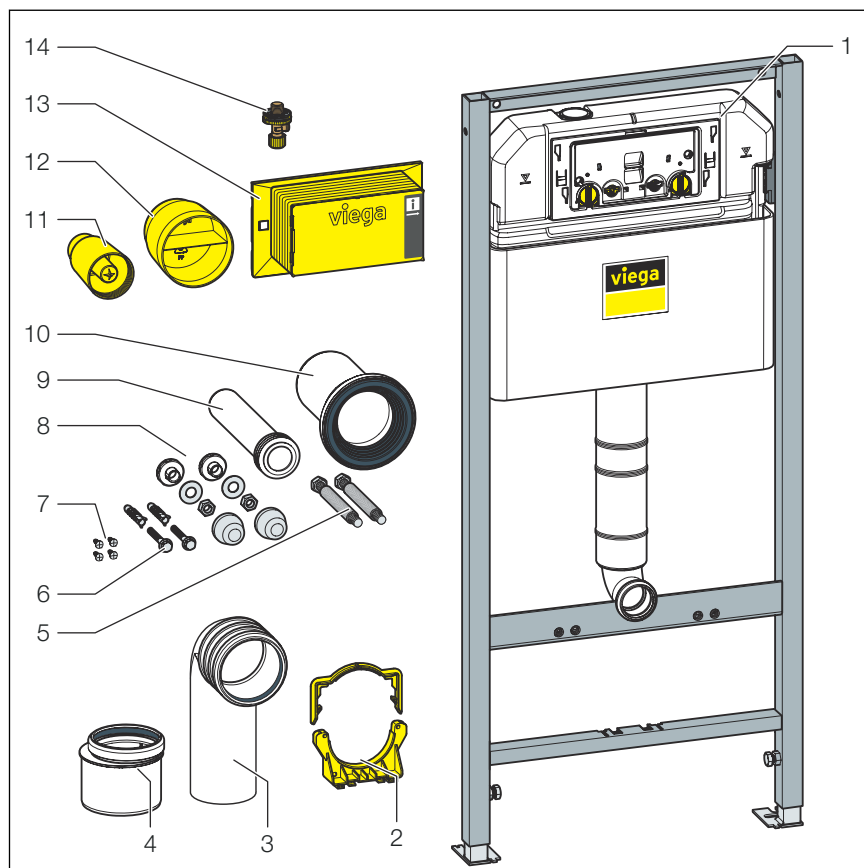


Fig. 1: Componentes

- 1 cisterna empotrada 3H
- 2 Kit de soportes para codos de desagüe
- 3 Codo de desagüe
- 4 reductor
- 5 barras roscadas para la fijación de objetos sanitarios (calibre de 180 o 230 mm)
- 6 tornillos y tacos para la fijación al suelo
- 7 tornillos para la fijación en la estructura
- 8 kit de montaje para taza de inodoro
- 9 tubo de descarga
- 10 tubo de conexión de inodoro con junta labiada
- 11 tapón protector para codo de descarga
- 12 tapón protector para el codo de desagüe DN90
- 13 cubierta de registro
- 14 válvula de corte

2.3.2 Componentes compatibles

El elemento de inodoro es compatible con todos los inodoros más habituales, también con los que tienen mucho saliente (sin barreras).

El elemento de inodoro se puede ampliar con los siguientes componentes compatibles:

- Elemento de fijación Prevista Dry
- kit de fijación, modelo 8180.73

- kit de fijación modelo 8173
 - Kit de accesorios electrónicos modelo 8655.11
- Monte los componentes tal como se indica en las instrucciones de uso que correspondan.

2.3.3 Datos técnicos

Caudal de descarga

Descarga pequeña	Ajuste de fábrica	aprox. 3 l
	Rango de ajuste	aprox. 2–4 l
Descarga grande	Ajuste de fábrica	aprox. 6 l
	Rango de ajuste	aprox. 3,5 a 7,5 l

Presión de agua

Presión de agua mín.	15 kPa (0,15 bar)
Presión de agua máx.	1000 kPa (10 bar)

3 Manejo

3.1 Información sobre el montaje

3.1.1 Condiciones de montaje

Paredes adecuadas

- paredes de obra
- paredes de hormigón
- estructuras de soporte metálicas

Las estructuras de pared deben cumplir las normativas que figuran en el apartado ↗ *Capítulo 2.1 «Normas y normativas» en la página 5.*

El elemento de inodoro debe montarse siempre sobre paredes de superficie lisa.

Altura constructiva

En lo que respecta a la altura constructiva, se debe respetar la altura del borde superior del suelo terminado marcada.

Profundidad de montaje

La profundidad de montaje es de máximo 200 mm.

Taza de inodoro

El elemento de inodoro sólo se puede utilizar combinado con inodoros de pared (calibre de fijación de 180 mm o de 230 mm).

Toma de agua

El elemento de inodoro tiene una toma de agua de ½ pulgada R.



¡AVISO!

Para la toma de agua siempre hay que usar el juego de manguera recién suministrado. No use juegos de manguera antiguos.

El elemento de inodoro se puede ampliar con una activación a distancia o con un sistema de activación eléctrica, así como con pulsadores sensitive. Se deben instalar los cables para estas variantes de activación eléctrica antes del revestimiento.

Para la preparación de la activación a distancia es necesario el tubo vacío correspondiente.

3.1.2 Medidas de montaje

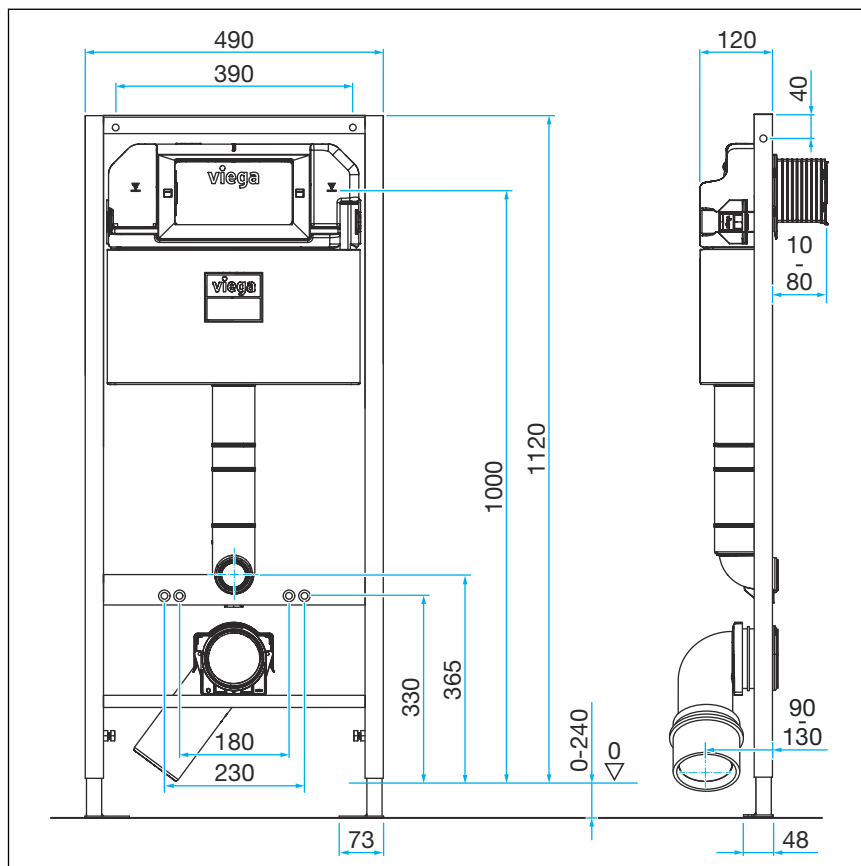


Fig. 2: Dibujo acotado

3.2 Montaje

3.2.1 Montar el elemento de inodoro



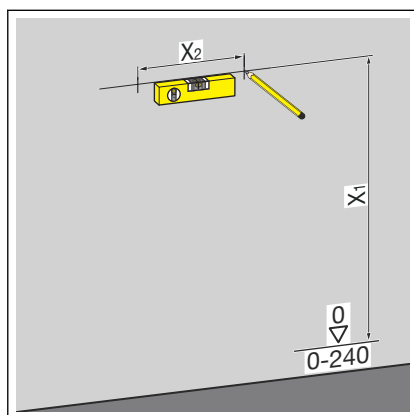
Paredes de obra y de hormigón

Para el montaje de varios elementos de inodoro a una distancia > 500 mm, Viega recomienda que utilice un soporte intermedio Prevista Dry (modelo 8570.48). Durante el montaje, tenga en cuenta las instrucciones de uso del soporte intermedio.

Montaje en pared de obra

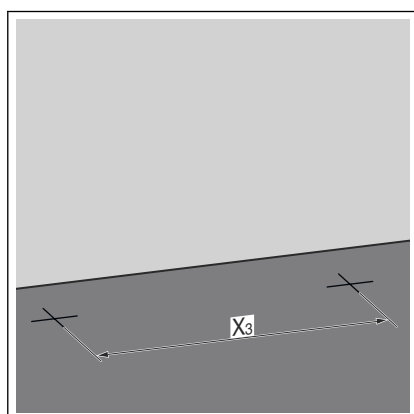


Viega recomienda para el montaje el kit de fijación Prevista Dry (modelo 8180.73).



► Determinar y marcar los puntos de fijación.

- X1: 1100 mm
- X2: 390 mm



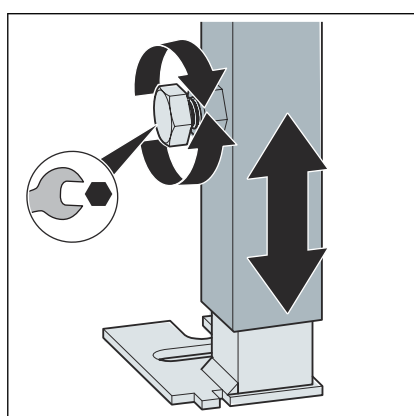
► Determine y marque los puntos de fijación en el suelo.

- X3: 405 mm

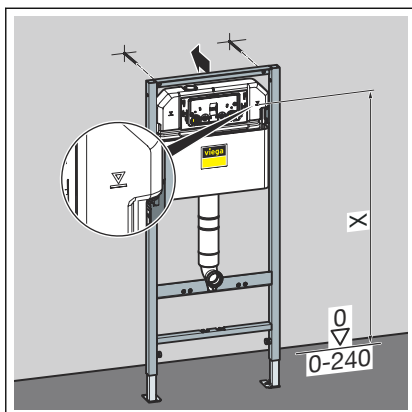
► Perfore los orificios.

► Inserte los tacos.

INFORMACIÓN: Monte el kit de fijación Prevista Dry (modelo 8180.73) tal como se explica en las instrucciones de uso del kit de fijación.



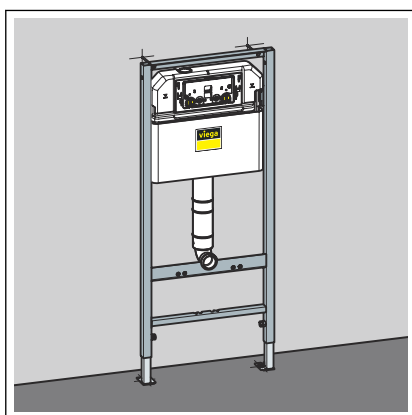
► Sulte los pies del elemento con una llave de boca.



■ Ajuste la altura constructiva del elemento de acuerdo con las marcas con las que la empresa instaladora ha señalado el borde superior del suelo terminado.

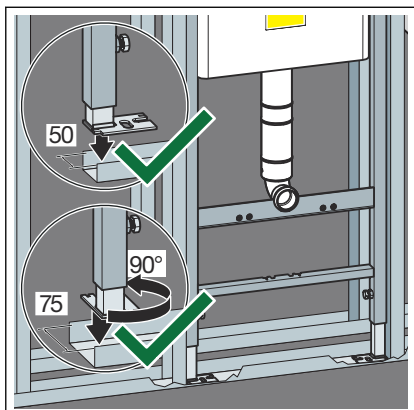
■ X: 1000 mm

■ Atornille los pies del elemento con una llave de boca.

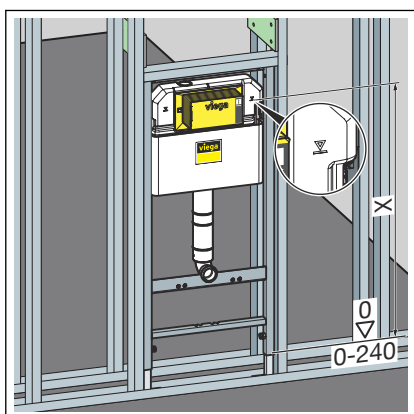


□ Fije el elemento a la pared.

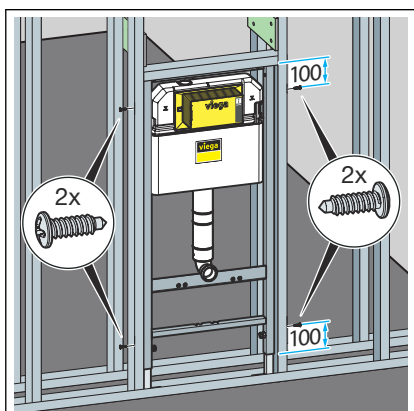
Montaje en estructura de soporte metálica



- Posicione el elemento en el carril del suelo.
- Si fuera preciso, amplíe la profundidad de los pies de 50 mm (medida preajustada) a 75 mm.
- Afloje y extraiga las placas base.
- Gire las placas base 90°.
- Fije las patas.

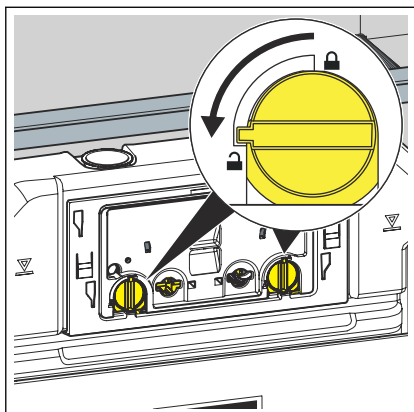


- Ajuste la altura constructiva del elemento de acuerdo con las marcas con las que la empresa instaladora ha señalado el borde superior del suelo terminado.
 - X: 1000 mm

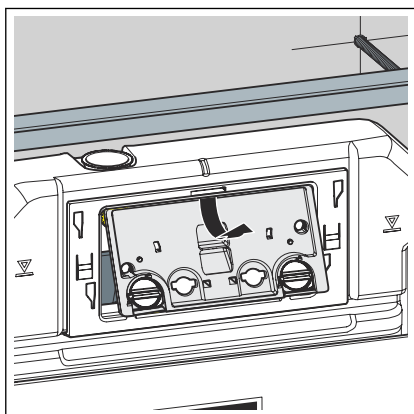


- Fije el elemento a la estructura con los tornillos adjuntos.

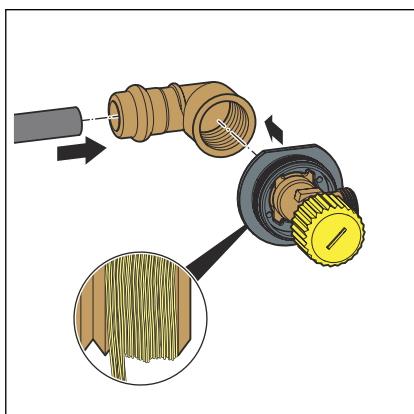
3.2.2 Conectar la cisterna empotrada



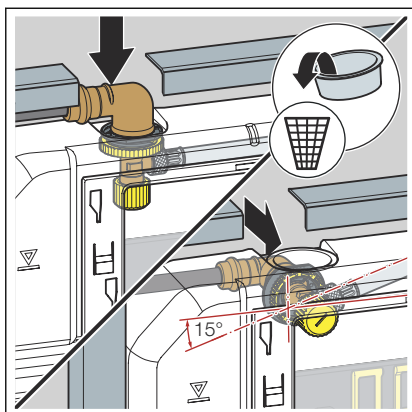
- Gire 90° hacia la izquierda el dispositivo de bloqueo de la placa de protección.



- Retire la placa de protección.

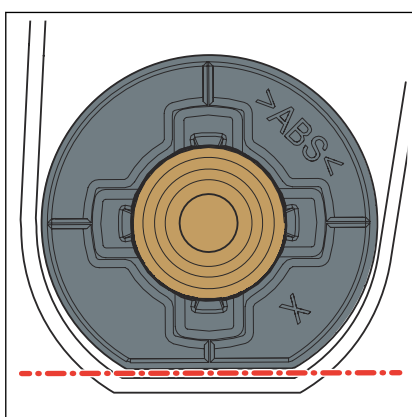


- Inserte el conector de prensado en la entrada de agua.
- Preense la unión.
- Impermeabilice las uniones roscadas de la válvula angular.
- Enrosque la válvula angular en el lado roscado de la unión prensada.



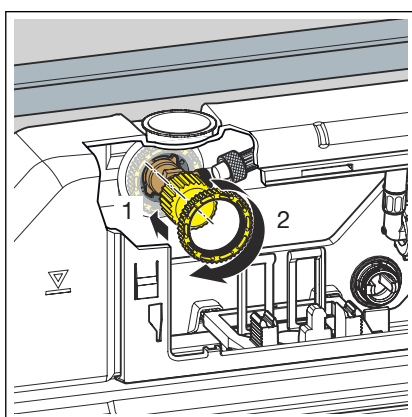
INFORMACIÓN: En la cisterna empotrada 3H, la válvula angular se puede montar desde arriba o desde atrás.

- Retire el tapón.
- Coloque la válvula angular en la cisterna.

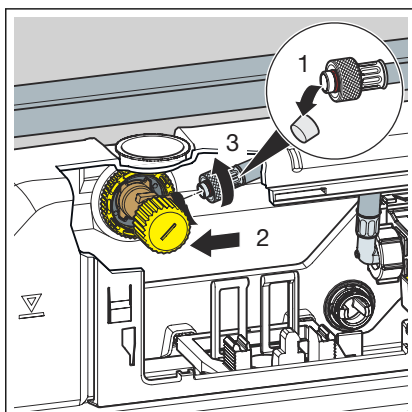


- Retire el tapón.
- Coloque la válvula angular en la cisterna.

INFORMACIÓN: Observe que la válvula angular está colocada correctamente.



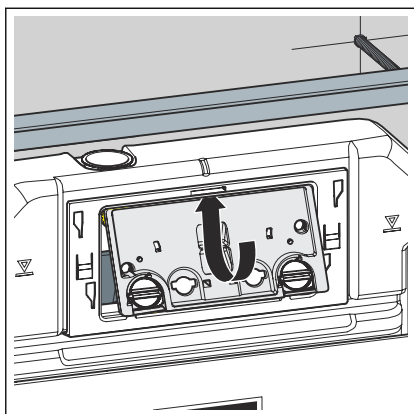
- Atornille entre sí la válvula angular y la cisterna mediante la contratuca.



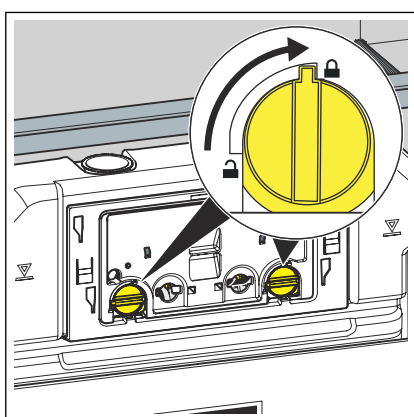
- Retire la cubierta de protección de la manguera flexible.
- Atornille a mano la manguera flexible con la válvula angular.

INFORMACIÓN: Si se debe montar un pulsador de inodoro con activación de descarga electrónica, se debe ajustar la descarga pequeña a 2 litros.

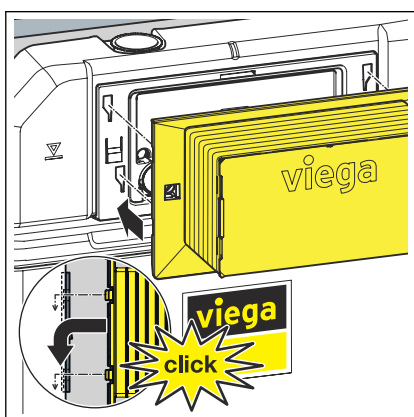
- En caso necesario, ajuste el caudal de descarga, ↗ **Capítulo 3.2.5 «Ajustar el caudal de descarga» en la página 18.**



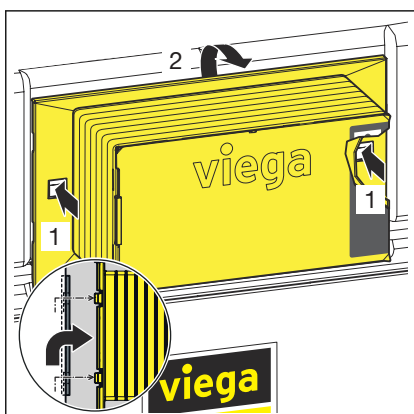
► Introduzca la placa de protección en la cisterna.



► Gire 90° hacia la derecha el dispositivo de bloqueo de la placa de protección.

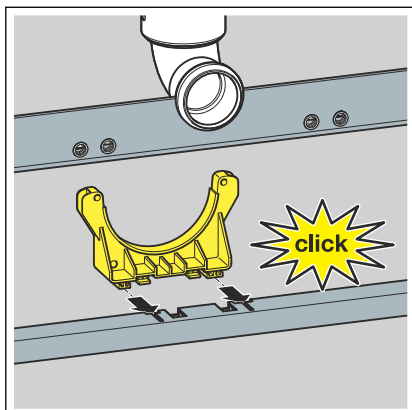


► Coloque el patinillo de revisión en la placa de protección de obra.

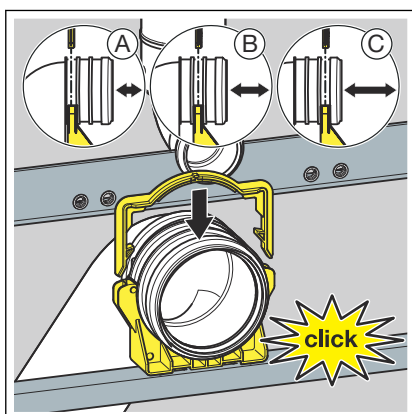


Para retirar de nuevo el registro, introduzca las fijaciones laterales.

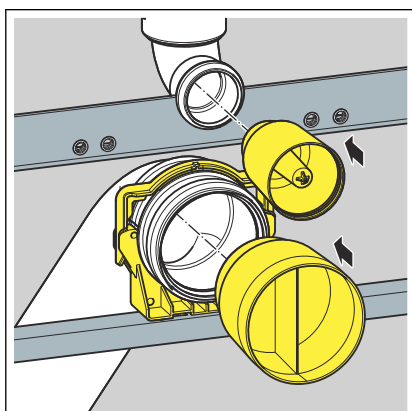
3.2.3 Montaje del codo de desagüe



- Coloque el soporte del codo de desagüe.

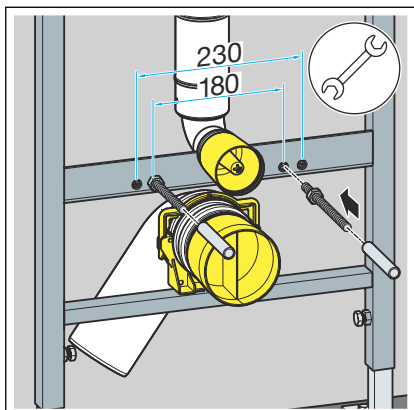


- Coloque el codo de desagüe a la profundidad deseada.
- fije el codo de desagüe con el estribo.

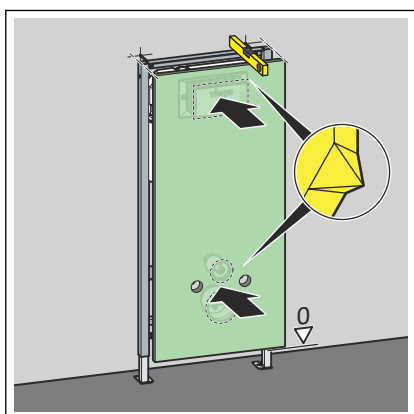


- inserte los tapones protectores del codo de descarga.
- Inserte los tapones protectores del codo de desagüe.

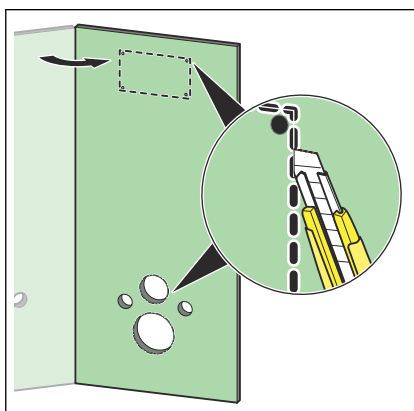
3.2.4 Alinear y revestir el elemento de inodoro



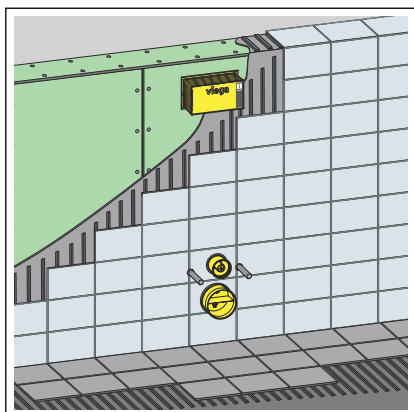
- Enroscar las barras roscadas con la mano.
- Mantenga sujetas las barras roscadas delante del elemento con una tuerca.
- Deslizar las cubiertas de protección sobre las barras roscadas.



- Marque la placa de revestimiento de panel de yeso con una ligera presión en el registro y en la protección.



- Corte los huecos para la protección, el registro y las barras roscadas.



- Revista el elemento con placas de revestimiento de cartón yeso adecuadas.

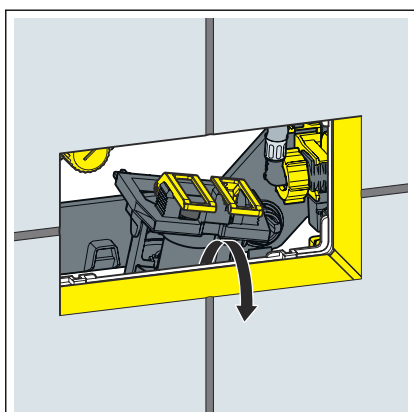
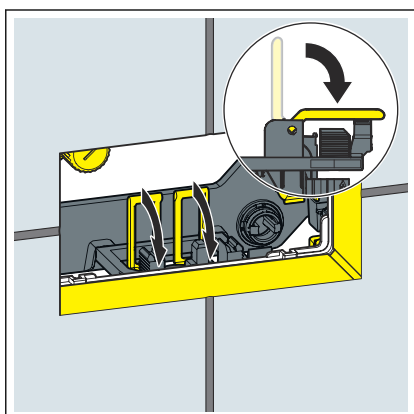
3.2.5 Ajustar el caudal de descarga



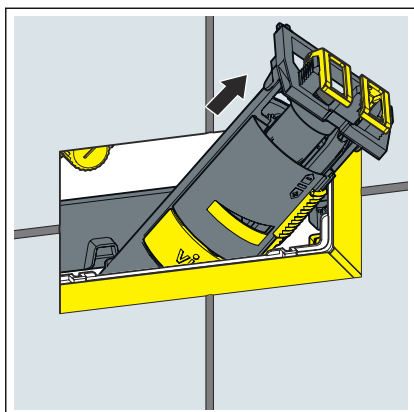
Para una activación de descarga electrónica, se debe ajustar la descarga pequeña a 2 litros.

Requisitos:

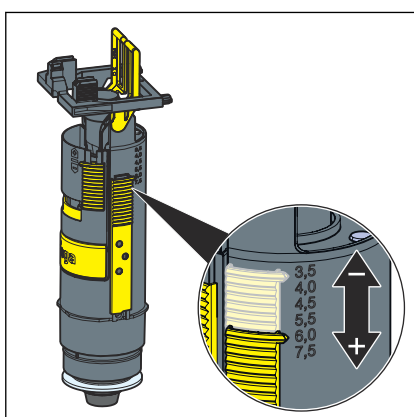
- se puede acceder libremente a la cisterna.
- el suministro de agua está bloqueado.
- el objeto sanitario está montado.
- Abatir las pestañas hacia delante.



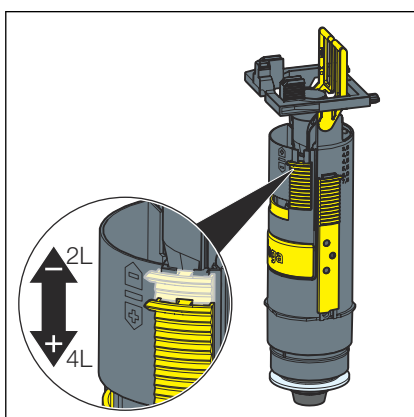
- Levantar la válvula de desagüe.



► Retirar la válvula de desagüe a través de la abertura de revisión.



► Ajustar la cantidad de descarga grande en la válvula de desagüe.



► Ajustar la cantidad de descarga pequeña en la válvula de desagüe.

3.3 Limpieza y mantenimiento

Limpieza y mantenimiento de la cisterna empotrada

La cisterna empotrada está expuesta constantemente a cargas mecánicas, químicas y físicas. Por eso, se debe limpiar los componentes y cambiar las juntas de las válvulas de desagüe y de llenado cuando sea necesario.

En zonas y regiones en las que el agua sea más dura y la concentración de sales de magnesio y calcio, por tanto, mayor, se pueden acumular depósitos calcáreos en las válvulas de llenado y de desagüe. En función de la cantidad de cal que se acumule, puede ser necesario cambiar las válvulas.

3.4 Eliminación

El producto y el embalaje se deben separar en los grupos de materiales que correspondan (p. ej., papel, metales, plásticos, metales no ferrosos), y eliminarse de acuerdo con la legislación nacional vigente.



Conducciones de Agua Viega, S.L.

info@viega.es

viega.es

ES • 2025-07 • VPN230368

