

Gebruiksaanwijzing

Pressgun 5-persmachineset



Model
2293.1

Bouwjaar (van)
05/2013



Inhoudsopgave

| | | |
|----------|---|-----------|
| 1 | Over deze gebruiksaanwijzing | 3 |
| | 1.1 Doelgroepen | 3 |
| | 1.2 Markering van aanwijzingen | 3 |
| | 1.3 Aanwijzing over deze taalversie | 4 |
| | 1.4 Aanwijzingen voor het gebruik van afgekorte schrijfwijzen | 4 |
| 2 | Productinformatie | 5 |
| | 2.1 Normen en regelgevingen | 5 |
| | 2.2 Veiligheidsaanwijzingen | 5 |
| | 2.3 Beoogd gebruik | 8 |
| | 2.3.1 Toepassingen | 8 |
| | 2.4 Productbeschrijving | 9 |
| | 2.4.1 Overzicht | 9 |
| | 2.4.2 Technische gegevens | 10 |
| | 2.4.3 Werking | 12 |
| | 2.4.4 Bedieningselementen en indicaties op de persmachine | 12 |
| 3 | Gebruik | 14 |
| | 3.1 Transport en opslag | 14 |
| | 3.2 Inbedrijfstelling | 15 |
| | 3.3 Persprocedure uitvoeren | 16 |
| | 3.4 Storingen oplossen | 17 |
| | 3.5 Verzorging en onderhoud | 18 |
| | 3.5.1 Persgereedschap reinigen | 18 |
| | 3.5.2 Controles uitvoeren | 19 |
| | 3.5.3 Inspectie en onderhoud | 19 |
| | 3.6 Servicepartners | 20 |
| | 3.7 Verwijdering | 22 |

1 Over deze gebruiksaanwijzing

Voor dit document gelden auteursrechten, meer informatie hierover kunt u vinden op viega.com/legal.

1.1 Doelgroepen

De informatie in deze handleiding is bestemd voor de volgende groepen personen:

- Verwarmings- en sanitaire installateurs resp. voor geïnstrueerd vakpersoneel

Voor personen die niet over de opleiding resp. de kwalificatie beschikken, is de montage, installatie en eventueel het onderhoud van dit product niet toegestaan. Deze beperking geldt niet voor eventuele aanwijzingen voor de bediening.

Bij het gebruik van Viega producten moeten de algemeen erkende regels van de techniek en de Viega gebruiksaanwijzingen in acht worden genomen.

1.2 Markering van aanwijzingen

Waarschuwing- en aanwijzingsteksten zijn afgezet tegen de andere tekst en extra gemarkeerd met bijbehorende pictogrammen.



GEVAAR!

Dit symbool waarschuwt voor mogelijk levensgevaarlijk letsel.



WAARSCHUWING!

Dit symbool waarschuwt voor mogelijk ernstig letsel.



VOORZICHTIG!

Dit symbool waarschuwt voor mogelijk letsel.



AANWIJZING!

Dit symbool waarschuwt voor mogelijke materiële schade.



Aanvullende aanwijzingen en tips.

1.3 Aanwijzing over deze taalversie

Deze gebruiksaanwijzing bevat belangrijke informatie over product resp. systeemkeuze, montage en inbedrijfstelling, alsmede over het beoogd gebruik en zo nodig over onderhoudsmaatregelen. Deze informatie over producten, hun eigenschappen en technische handleiding ervan is gebaseerd op de momenteel geldende normen in Europa (bijv. EN) en/of in Duitsland (bijv. DIN/DVGW).

Sommige passages in de tekst kunnen verwijzen naar technische voorschriften in Europa/Duitsland. Deze voorschriften moeten voor andere landen als adviezen gelden, als daar geen overeenkomstige nationale eisen bestaan. De overeenkomstige nationale wetten, standaards, voorschriften, normen en andere technische voorschriften hebben prioriteit boven de Duitse/Europese richtlijnen in deze handleiding: de hier beschreven informatie is niet bindend voor andere landen en gebieden en dienen, zoals gezegd, enkel als ondersteuning.

1.4 Aanwijzingen voor het gebruik van afgekorte schrijfwijzen

Voor de betere leesbaarheid worden in de gebruiksaanwijzing de volgende afgekorte schrijfwijzen gebruikt:

| | |
|--|--|
| Viega systeempersmachine Pressgun 5 | Persmachine |
| Viega systeempersbekken | Persbekken |
| Viega systeempersringen | Persringen |
| Viega systeempersgereedschap | Persgereedschap Combinatie van bijv.: <ul style="list-style-type: none"> ■ Persmachine en persbek ■ Persmachine en Press Booster ■ Persmachine met scharnier- trekklauw en persring of pers- ketting ■ Persmachine en inpersaan- sluitgereedschap |

2 Productinformatie

2.1 Normen en regelgevingen

De hierna genoemde normen en regelgevingen gelden voor Duitsland resp. Europa. Nationale regelgevingen vindt u op de betreffende website van het land onder:

- **Frans:** *viega.be/normes*
- **Vlaams:** *viega.be/normen*

Regelgeving uit de paragraaf: technische gegevens

| Geldigheidsgebied / Aanwijzing | Voor Duitsland geldende regelgeving |
|--------------------------------|-------------------------------------|
| Trillingsemisiewaarde | EN 60745-1 |
| Beschermingsklassen | |

2.2 Veiligheidsaanwijzingen



WAARSCHUWING!

Algemene veiligheidsaanwijzingen voor elektrisch gereedschap

Lees alle veiligheidsaanwijzingen, aanwijzingen, afbeeldingen en technische gegevens waarmee dit elektrische gereedschap is uitgerust. Verzuim bij het aanhouden van de volgende aanwijzingen kan elektrische schokken, brand en/of ernstig letsel veroorzaken.

Het in de veiligheidsaanwijzingen gebruikte begrip „Elektrisch gereedschap” heeft betrekking op elektrisch aangedreven gereedschap (met netsnoer) en op elektrisch gereedschap op accu's (zonder netsnoer).

Bewaar alle veiligheidsaanwijzingen en aanwijzingen voor later.

Veiligheid op de werkplek

- a) Houd de werkplek proper en goed verlicht. Niet opgeruimde en onverlichte werkplekken kunnen leiden tot ongevallen.
- b) Met het elektrisch gereedschap niet in een explosiegevaarlijke omgeving werken waarin zich brandbare vloeistoffen, gassen of stoffen bevinden. Elektrische gereedschappen produceren vonken die stof of dampen kunnen ontsteken.

c) Houd kinderen en andere personen op afstand tijdens het gebruik van het elektrische gereedschap. Bij afleiding kunt u de controle over het apparaat verliezen.

Elektrische veiligheid

a) De aansluitstekker van het elektrische gereedschap moet in de contactdoos passen. Gebruik geen adapterstekker samen met elektrisch gereedschap met randaarde. Onveranderde stekkers en passende contactdozen reduceren het risico op een elektrische schok.

b) Vermijd lichamelijk contact met geaarde oppervlakken zoals van buizen, verwarmingen, fornuizen en koelkasten. Er bestaat een verhoogd risico voor elektrische schok wanneer uw lichaam geaard is.

c) Houd elektrisch gereedschap op afstand van regen of vocht. Het binnendringen van water in een elektrisch gereedschap verhoogt het risico van een elektrische schok.

d) Gebruik de kabel niet voor andere doeleinden bijvoorbeeld om het elektrisch gereedschap te dragen, op te hangen of de stekker uit de contactdoos te trekken. Houd de kabel op afstand van hitte, olie, scherpe randen of bewegende delen van het apparaat. Beschadigde of opgerolde aansluitkabels verhogen het risico van een elektrische schok.

e) Wanneer u met een elektrisch gereedschap in de open lucht werkt, gebruik dan alleen verlengkabels die geschikt zijn voor het werken buitenshuis. Het gebruik van een verlengkabel dat geschikt is voor het werken buitenshuis reduceert het risico van een elektrische schok.

f) Wanneer de werking van het elektrische gereedschap in vochtige omgeving niet te vermijden is, gebruik dan een verliesstroomschakelaar. De toepassing van een verliesstroomschakelaar reduceert het risico van een elektrische schok.

Veiligheid van personen

a) Wees opmerkzaam, let op wat u doet en gebruik uw verstand bij het gebruik van het elektrische gereedschap. Gebruik geen elektrisch gereedschap wanneer u moe bent of onder invloed van drugs, alcohol of medicijnen bent. Een ogenblik van onachtzaamheid bij het gebruik van het elektrische gereedschap kan ernstig letsel tot gevolg hebben.

b) Draag een persoonlijke beschermuitrusting en altijd een veiligheidsbril. Het dragen van persoonlijke beschermuitrusting zoals stofmasker, slipvaste veiligheidsschoenen, veiligheidshelm of gehoorbescherming afhankelijk van het soort en de toepassing van het elektrische gereedschap, reduceert het risico van letsel.

c) Vermijd ongewenste ingebruikname. Controleer of het elektrische gereedschap uitgeschakeld is voordat u het op de stroomvoorziening en/of de accu aansluit, het opneemt of draagt. Wanneer u bij het dragen van het elektrische apparaat uw vinger aan de schakelaar heeft of het apparaat ingeschakeld op de stroomvoorziening aansluit, kan dit tot ongevallen leiden.

d) Verwijder instelgereedschap of de steeksleutel voordat u het elektrische gereedschap inschakelt. Een gereedschap of sleutel dat zich in een draaiend deel van het apparaat bevindt, kan letsels veroorzaken.

- e) Vermijd een abnormale lichaamshouding. Zorg ervoor dat u veilig staat en houd altijd uw evenwicht. Daardoor kunt u het elektrische gereedschap in onverwachte situaties beter controleren.
- f) Draag geschikte kleding. Draag geen wijde kleding of sieraden. Houd haar, kleding en handschoenen op afstand van bewegende onderdelen. Losse kleding, sieraden of lang haar kan door bewegende onderdelen worden gegrepen.
- g) Indien er stofafzuiging- en opvanginrichtingen kunnen worden gemonteerd, controleer dan of deze zijn aangesloten en correct worden gebruikt. Het gebruik van een stofafzuiging kan gevaren door stof reduceren.

Gebruik en behandeling van het elektrische gereedschap

- a) Het apparaat niet overbelasten. Gebruik voor uw werk het hiervoor bestemde elektrische gereedschap. Met het passende elektrische gereedschap werkt u beter en veiliger binnen het aangegeven vermogensbereik.
- b) Gebruik geen elektrisch gereedschap waarvan de schakelaar defect is. Een elektrisch gereedschap dat niet meer in- en uitgeschakeld kan worden, is gevaarlijk en moet worden gerepareerd.
- c) Trek de stekker uit de contactdoos en/of verwijder de accu voordat u instellingen aan het apparaat uitvoert, toebehoren vervangt of het apparaat opbergt. Deze voorzorgsmaatregel voorkomt dat het elektrische gereedschap ongewenst start.
- d) Bewaar ongebruikt gereedschap buiten het bereik van kinderen. Laat personen die niet met het apparaat vertrouwd zijn of deze aanwijzingen niet hebben gelezen, niet met het apparaat werken. Elektrisch gereedschap is gevaarlijk wanneer het door onervaren personen wordt gebruikt.
- e) Verzorg het elektrische gereedschap zorgvuldig. Controleer of bewegende apparaatonderdelen correct functioneren en niet klemmen, of onderdelen zijn gebroken of zodanig zijn beschadigd, dat de functie van het elektrische gereedschap wordt belemmerd. Laat beschadigde onderdelen voor het gebruik van het apparaat repareren. Veel ongevallen worden veroorzaakt door slecht onderhouden elektrisch gereedschap.
- f) Gebruik elektrisch gereedschap, toebehoren, overig gereedschap, enz. overeenkomstig deze aanwijzingen. Houd daarbij rekening met de arbeidsvoorwaarden en het uit te voeren werk. Het gebruik van elektrisch gereedschap voor andere dan de beoogde toepassingen, kan leiden tot gevaarlijke situaties.

Gebruik en behandeling van het accugereedschap

- a) Laad de accu's alleen in opladers die door de fabrikant worden aanbevolen. Bij een oplader dat voor een bepaald soort accu's geschikt is, bestaat brandgevaar wanneer het met andere accu's wordt gebruikt.
- b) Gebruik voor het elektrische gereedschap alleen accu's die hiervoor zijn bestemd. Het gebruik van andere accu's kan leiden tot letsel en brandgevaar.

c) Houd de niet-gebruikte accu op afstand van nietjes, munten, sleutels, spijkers, schroeven of andere kleine metalen voorwerpen die een overbrugging van de contacten kunnen veroorzaken. Een kortsluiting tussen de accucontacten kan verbrandingen of brand tot gevolg hebben.

d) Bij verkeerde toepassing kan vloeistof uit de accu lekken. Vermijd het contact hiermee. Bij toevallig contact met water afspoelen. Wanneer de vloeistof in de ogen komt, consulteer dan een arts. Lekkende accuvloeistof kan leiden tot huidirritaties of verbrandingen.

Service

a) Laat uw elektrisch gereedschap uitsluitend door gekwalificeerd vakpersoneel en alleen met originele wisselstukken repareren. Daardoor wordt gegarandeerd dat de veiligheid van het apparaat behouden blijft.

b) Wanneer een vervanging van de aansluitkabel noodzakelijk is, dan moet dit door de fabrikant of een officiële servicedienst worden uitgevoerd om veiligheidsrisico's te voorkomen.

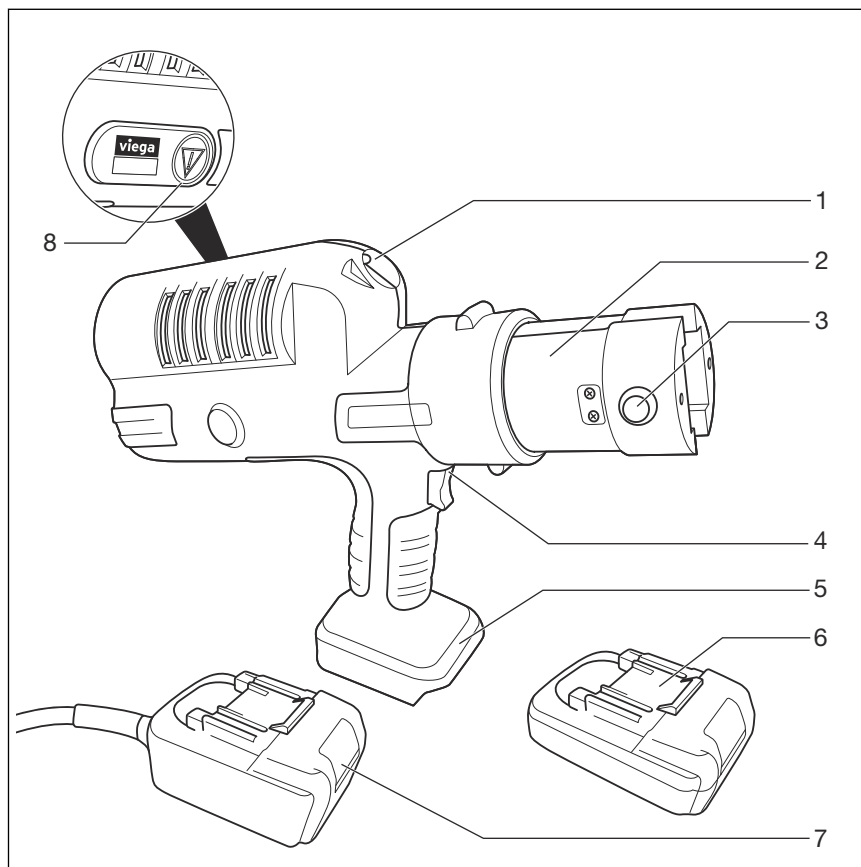
2.3 Beoogd gebruik

2.3.1 Toepassingen

De Viega systeempersmachine Pressgun 5 wordt gebruikt voor het persen van persverbindingen met de bijbehorende buisleidingssystemen. In combinatie met Viega systeempersbekken is het persgereedschap geschikt voor de verwerking van alle Viega sanitair- en verwarmingsinstallaties tot en met de afmeting 108.

2.4 Productbeschrijving

2.4.1 Overzicht



Afb. 1: Overzicht van de machine-elementen

- 1 - LED-lamp
- 2 - Cilinderkop met persbekopname (180° draaibaar)
- 3 - Bevestigingsbout
- 4 - Startknop
- 5 - Inschuifelement voor accu of netvoeding
- 6 - Accu's (afhankelijk van de leveringsinhoud)
- 7 - Netvoeding (afhankelijk van de leveringsinhoud)
- 8 - Knop voor handmatige ontgrendeling

Inhoud van de levering

Aan de hand van het modelnummer kunt u de precieze leveringsinhoud van uw persmachine vinden in de onderstaande tabel:

| Modelnummer | 2293.2 | 2293.1 | 5393.2 | 5393.1 | 2295.2 | 2295.1 |
|---|--------|--------|--------|--------|--------|--------|
| Pressgun 5 | x | x | x | x | x | x |
| Persbekkenset PT2 (afmetingen 15 / 22 / 28) | x | x | - | - | - | - |


| Modelnummer | 2293.2 | 2293.1 | 5393.2 | 5393.1 | 2295.2 | 2295.1 |
|---|--------|--------|--------|--------|--------|--------|
| Persbekkenset Raxofix (afmetingen 16 / 20 / 25) | - | - | X | X | - | - |
| Lithium-ion-batterij (18 V / 2,0 Ah) | X | - | X | - | X | - |
| Acculader (230 V / 18 V) | X | - | X | - | X | - |
| Netvoeding 230 V / 50 Hz | - | X | - | X | - | X |
| Koffer | X | X | X | X | X | X |
| Gebruiksaanwijzing | X | X | X | X | X | X |


2.4.2 Technische gegevens

Het product heeft de volgende technische gegevens (richtwaarden):

Persmachine

| | |
|----------------------|--|
| Nominaal vermogen | 490 W |
| Spanning | 18 V DC |
| Machinelbewaking | elektronisch |
| Geluidsrukniveau | 80 db (A) |
| Onzekerheid | 3 db (A) |
| Trillingsniveau | < 2,5 m/s ² |
| Onzekerheid (K) | 1,5 m/s ² |
| Krachtoverbrenging | hydraulisch |
| Stuwkracht op zuiger | 32 kN |
| Inschakelduur | maximaal drie persingen per minuut (≤ DN 54) |
| Gewicht met accu | 3,8 kg |
| Beschermingsklasse | IP 44 * |

* volgens de geldende richtlijnen, zie  „Regelgeving uit de paragraaf: technische gegevens“ op pagina 5

De aangegeven trillingsemisiewaarde werd op basis van de geldende richtlijnen gemeten en kan ter vergelijking met andere elektrische gereedschappen worden gebruikt, zie  „Regelgeving uit de paragraaf: technische gegevens“ op pagina 5.

Gegevens over trillingsemisiewaarde (referentieperiode 8 h):

- definieert een dagelijkse actiewaarde
 - > 2,5 m/s²
- dagelijkse expositiedrempelwaarde
 - max. 5 m/s²

Netvoeding – afhankelijk van de leveringsinhoud

De netvoeding is een spanningsomvormer die de netspanning van 230-V-wisselstroom omvormt in 18-V-gelijkstroom. Sluit de netvoeding aan op de gebruikelijke plaatselijke contactdozen via de meegeleverde aansluitkabel.

| | |
|----------------------------------|-----------------------------------|
| Ingang | 220–240 V AC |
| Tolerantiebereik | ±5 % |
| Frequentie | 50–60 Hz |
| Uitgang | 18 V DC / max. 33 A |
| Afmetingen (L x B x H) | 124 x 78,5 x 73 mm |
| Gewicht | 1 kg |
| Kabellengte | 4,95 m |
| Bescherming tegen oververhitting | 100 °C / netvoeding uitgeschakeld |
| Kortsluitbestendig | 45 A |
| Bescherming tegen overbelasting | aanwezig |
| Dubbele isolatie | gegeven |
| Bedrijfstemperatuur | -10 °C tot +60 °C |
| Opslag | droog tot 65 °C |

Accu – afhankelijk van de leveringsinhoud

| | |
|-----------------|--|
| Accutechnologie | Lithium-ion |
| Capaciteit | 18 V / 2.0 Ah 18 V / 4.0 Ah |
| Oplader | Originele oplader (Viega) |
| Laadduur | 45 min. (18 V / 2.0 Ah) 60 min. (18 V / 4.0 Ah) |

Oplader – afhankelijk van de leveringsinhoud

| | |
|------------------|----------------------|
| Ingang | 120 V AC of 230 V AC |
| Tolerantiebereik | ±10 V |
| Frequentie | 50–60 Hz |
| Ingangsstroom | max. 1,0 A |
| Uitgang | 18 V DC |
| Accutechnologie | Lithium-ion |

| | |
|------------------------|-------------------|
| Gewicht | 0,73 kg |
| Afmetingen (L x B x H) | 153 x 142 x 94 mm |

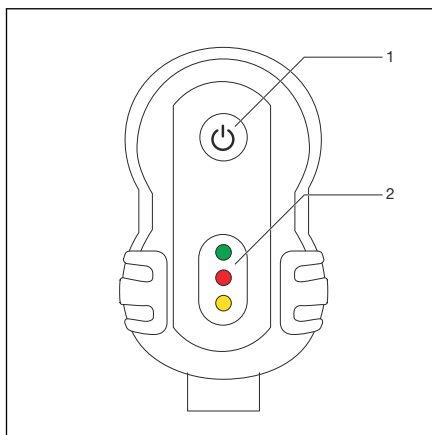
2.4.3 Werking

De Pressgun 5 is een elektrohydraulisch aangedreven persmachine. Door het inschakelen en de bediening van de startknop wordt de persprocedure geactiveerd. De hydraulisch bewogen rolkop beweegt naar voren in de persbek en sluit deze met een kracht van 32 kN. Daardoor wordt de persfitting met de buisleiding geperst.

De Pressgun 5 wordt met een spanning van 18 V DC aangedreven. De spanningsvoeding gebeurt door een accu of door een netvoeding.

2.4.4 Bedieningselementen en indicaties op de persmachine

LED-indicatie



Afb. 2: Bedieningselementen aan de kopzijde van de persmachine




- 1 - Aan-/uit-knop
- 2 - LED-indicatie

Om foutieve bediening te vermijden en een onberispelijke persing te waarborgen, wordt de persmachine elektronisch bewaakt. De bedrijfsmodus of een eventuele machinestoring wordt door lichtdiodes weergegeven.

Het volgende wordt bewaakt:

- Bevestigingsbout
- Persduur
- Spanning / Accucapaciteit
- Service-interval
- Bedrijfstemperaturen

Betekenis van de LED

| LED | Toestand | Beschrijving |
|--|----------|--|
| groen  | knippert | Accu-laadvermogen gering – Accu weer opladen. |
| | brandt | Machine is bedrijfsklaar. |
| rood  | knippert | Machine is geblokkeerd – Bevestigingsbout inschuiven. |
| | brandt | Buiten het temperatuurbereik (-5 °C – 50 °C) |
| geel  | knippert | 40.000 slagen bereikt / overschreden – veiligheidsuitschakeling na nog 2.000 maal persen |
| | brandt | Machine is geblokkeerd – machine defect of 42.000 slagen bereikt |

Aan-/uit-knop

Via de aan-/uit-knop schakelen de persmachine aan of uit.

Houd de aan-/uit-knop ingedrukt om een functiecontrole van de LED-indicatie uit te voeren.



De persmachine schakelt automatisch na tien minuten uit voor zover deze in ingeschakelde toestand niet wordt gebruikt.

Knop voor handmatige ontgrendeling

Wanneer tijdens het persen de spanningsvoeding wordt onderbroken, kan via de knop voor de handmatige ontgrendeling de rolkop weer in de uitgangspositie worden teruggezet.

Draaibare cilinderkop

De persbekopname in het voorste gedeelte van de cilinderkop is 180° draaibaar en maakt zo een flexibele persbekoriëntatie naar de persplaats.

3 Gebruik

3.1 Transport en opslag



AANWIJZING! **Accu transporteren en opslaan**

Neem de transport- en opslagvoorschriften van de fabrikant in acht.



GEVAAR! **Knelgevaar!**

Er bestaat gevaar vingers en handen te kneuzen.

- Bewaar de persmachine buiten het bereik van kinderen en onbevoegde personen.

Neem de volgende aanwijzingen m.b.t. het transport en de opslag van de persmachine in acht:

- Koppel de persmachine los van de spanningsvoeding.
- Bewaar de persmachine droog en vorstvrij in de meegeleverde koffer.



Na lange opslagduur krijgt de lithium-ion-batterij de volle capaciteit na ca. vijf volledige laad- / ontladcycli.

Bescherm de persmachine en de toebehoren tegen de volgende invloeden van buitenaf:

- Schokken
- Nattigheid en vocht
- Stof en vuil
- Vorst en extreme hitte
- Chemische oplossingen en dampen

De persmachine heeft een brede EMC-bescherming. Wanneer niettemin elektromagnetische golven de persmachine uitschakelen, koppel de machine dan kort los van de spanningsvoeding. De storing is dan over het algemene verholpen. Verwijder anders de storingsbronnen.

3.2 Inbedrijfstelling



GEVAAR! **Gevaar door elektrische stroom**

Een elektrische schok kan leiden tot verbrandingen en ernstig tot dodelijk letsel veroorzaken.

- Controleer de onberispelijke toestand van het netsnoer voordat u de netvoeding in gebruik neemt.
- Trek de netstekker eruit voordat u de netvoeding uit de persmachine verwijdert.
- Plaats de persmachine niet op natte ondergrond terwijl de netvoeding op het stroomnet is aangesloten.

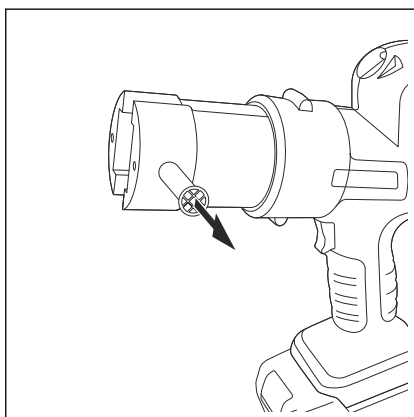


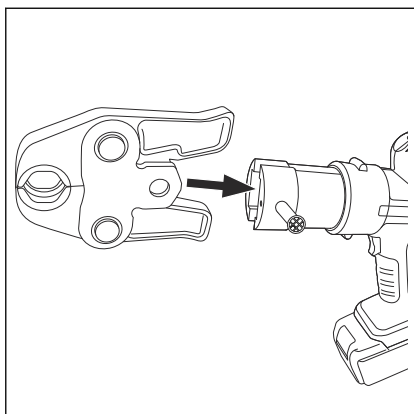
VOORZICHTIG! **Gevaar voor inklemmen door het toepassen van de persmachine zonder persbek.**

Wanneer er geen persbek is geplaatst, kunnen de vingers in de gevarezone komen en bij het starten van de persmachine worden ingeklemd.

- Gebruik de persmachine niet zonder dat de persbek is geplaatst.
- Houd uw vingers niet in de gevarezone.

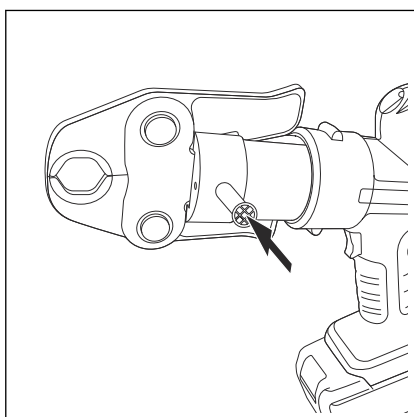
- Leveringsinhoud controleren.
- De netvoeding of volledig geladen lithium-ion-batterij in de houder op de greep plaatsen.
- De bevestigingsbout uit de persbekopname trekken.





- De persbek in de persbekopname van de cilinderkop plaatsen.

INFO! De afbeeldingen tonen als voorbeeld het gebruik van een persbek. Scharniertrekklauwen kunnen op dezelfde manier worden gebruikt.



- De bevestigingsbout er tot de aanslag inschuiven.
- De aan-/uit-knop indrukken.
 - De groene LED brandt. De persmachine is bedrijfsklaar.

3.3 Persprocedure uitvoeren



VOORZICHTIG! **Gevaar voor letsel door onvakkundige bediening**

Er bestaat gevaar vingers en handen te kneuzen.

- Start de persmachine niet zonder dat de persbek is geplaatst.
- Grijp tijdens het persen niet in het bereik van de naar voren en achter bewegende rolkop.
- Houd de persmachine voor een veilige bediening zowel aan de greep alsook aan de kop van de persmachine vast.



AANWIJZING! **Materiaalschade door beschadigde persbeken**

Het gebruik van een beschadigde, verkeerd gemeten of versleten persbek kan leiden tot een verkeerde persing.

- Controleer de persbek voor het gebruik op zichtbare gebreken.
- Gebruik alleen onberispelijke persbeken met de juiste maat.

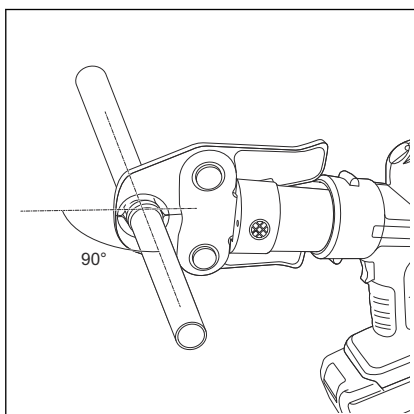


De persbek moet bij het persen correct kunnen sluiten.

- Let op voldoende ruimte bij de persplaats.
- Houd de persbekcontour en het gebied rond de persplaats vrij van vuil.

Vereisten:

- De persmachine is bedrijfsklaar, de groene LED brandt.
- Een persbek is correct geplaatst.
- Controleer of de nominale diameter van de persfitting overeenstemt met de nominale diameter van de persbek.
- De persmachine met de persbek correct en onder een rechte hoek tot de buisas op de persfitting plaatsen.
- De startknop zolang indrukken tot de automatische afvoer start.
 - Zodra de persmachine perskracht opbouwt, voert deze de persprocedure automatisch en volledig uit, d.w.z. tot de correcte persslag werd uitgevoerd.
- Nadat de rolhouder volledig is terugbewogen, is de persprocedure beëindigd. Persbek openen en losmaken van de persfitting.



Indien tijdens het persen de stroom wordt onderbroken, druk dan op de knop voor handmatige ontgrendeling zodat de rolhouder in de uitgangpositie terug beweegt. Daarna moet de niet volledig geperste fitting uit de installatie worden verwijderd en een nieuwe worden gebruikt.

Persen afbreken

Zolang de rolkop de persbek nog niet heeft aangeraakt en er geen perskracht werd opgebouwd, kan het persen gewoon worden afgebroken door de startknop los te laten.

Vervolgens de knop voor de handmatige ontgrendeling bedienen en de rolhouder weer in de uitgangpositie brengen.

Wanneer de machine zich in de automatische modus bevindt, kan de persprocedure alleen nog worden afgebroken door de knop voor de handmatige ontgrendeling te bedienen.

3.4 Stringen oplossen

Bij bedrijfsstoringen de volgende storingsbronnen controleren:

| Storing | Oorzaak | Oplossing |
|---|--|--|
| Door de bediening van de starttoets wordt geen persing geactiveerd. | De persmachine is niet ingeschakeld. | De aan-/uit-toets indrukken. De groene LED brandt. |
| | De accu is te zwak. | De accu volledig opladen. |
| | De accu of de netvoeding is niet correct geplaatst. | Controleer of deze correct in de houder zit. |
| | Het netsnoer van de netvoeding is niet op het stroomnet aangesloten. | Verbinding maken met de spanningsvoeding. |
| | De spanningsvoeding is niet correct. | De spanningsvoeding aansluiten volgens de gegevens van de fabrikant. |

Neem contact op met een geautoriseerde servicedienst wanneer de persmachine na de uitvoering van de bovengenoemde maatregelen niet start (☞ *Hoofdstuk 3.6 „Servicepartners“ op pagina 20*).

3.5 Verzorging en onderhoud

Het gereedschap is onderhevig aan een natuurlijke slijtage, daarom moet het gereedschap regelmatig worden onderhouden. Het onderhoud / de instandhouding van het gereedschap moet worden uitgevoerd door een servicepartner die door Viega is geautoriseerd. Zie hiervoor ☞ *Hoofdstuk 3.5.3 „Inspectie en onderhoud“ op pagina 19*.

3.5.1 Persgereedschap reinigen

Persmachine



AANWIJZING! **Beschadiging door vloeistoffen**

Let erop dat er nooit vloeistoffen in het inwendige van de persmachine terechtkomen. Dompel de persmachine niet onder in vloeistoffen.

Vereisten:

- De persmachine is spanningsloos (van het net losgekoppeld of accu verwijderd).
- Er is geen persbek geplaatst.
- ▶ De persmachine afvegen met een licht vochtige doek.
- ▶ De persrollen van de rolkop droog reinigen en vervolgens met onderhoudsolie (artikelnummer 667 924) behandelen.

Persbekken en persringen

- ▶ De persbek of de persring van vuil en metaalresten ontdoen.
- ▶ De afzettingen in de perscontour verwijderen (bijv. met Viega reinigingsvlies, artikelnummer 104 412).
- ▶ De scharnieren en de beweeglijke componenten met onderhoudsolie (artikelnummer 667 924) behandelen.
- ▶ De persbek of de persring vervolgens met onderhoudsolie (artikelnummer 667 924) dun insproeien en na korte inwerkduur met een pluisvrije doek afvegen.

3.5.2 Controles uitvoeren

Regelmatig controles uitvoeren voor een storingsvrije werking:

- ▶ Controleer na elk gebruik de persgeometrie van de persbekken en persringen op schade of zichtbare slijtage.
- ▶ Controleer of de persbekken en persringen licht bewegen.
- ▶ Controleer de functie van alle persbekken en persringen door een proefpersing met ingelegde persfitting. Alleen wanneer de persbek volledig sluit, is de persing correct gemaakt.

Neem bij storingen contact op met een geautoriseerde servicepartner.

3.5.3 Inspectie en onderhoud

Persmachine

De functioneerveiligheid alsook der permanente dichtheid van de Viega persfittingsystemen is in grote mate afhankelijk van de functie- en bedrijfszekerheid van het Viega systeempersgereedschap, d.w.z. Viega persmachine plus Viega systeempersbek, -ring, -ketting en scharnier-trekklauw. Het Viega-persgereedschap werd speciaal voor de verwerking van de Viega-persfittingsystemen ontwikkeld en hierop afgestemd. Viega controleert niet of dit systeempersgereedschap voor het persen van systemen van andere fabrikanten kan worden gebruikt. In het bijzonder kan er geen uitspraak over worden gemaakt of in dit geval permanent dichte verbindingen kunnen worden gemaakt.



AANWIJZING!

Voer zelf geen reparatiewerkzaamheden uit maar laat dit over aan een geautoriseerde servicepartner.

Service-indicatie op het apparaat

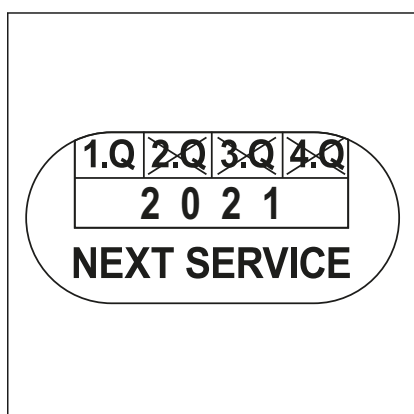
| gele LED | Oorzaak | Gevolgen |
|----------|-----------------------------|---|
| knippert | 40.000 persingen uitgevoerd | Veiligheidsuitschakeling vindt plaats na nog 2.000 persingen. |
| brandt | 42.000 persingen uitgevoerd | De veiligheidsuitschakeling vindt plaats door de elektronische bewaking. Stuur het apparaat voor inspectie en onderhoud aan uw dichtstbijzijnde servicepartner. |

Onderhoudsinterval

Hydraulische olie is onderhevig aan natuurlijke veroudering. Viega adviseert, om tenminste iedere vier jaar een inspectie en onderhoud te laten uitvoeren.

Bij een machinefout wordt de persmachine door de elektronische bewaking automatisch geblokkeerd. Neem contact op met een geautoriseerde servicepartner.

Persbekken en persringen



Op de Viega systeempersbekken en systeempersringen bevinden zich stickers die informatie leveren over de volgende regelmatige onderhoudsdatum (bijv. 1e kwartaal 2021). Houd de onderhoudstermijnen aan om veiligheid en functie te kunnen waarborgen.

3.6 Servicepartners

Neem voor het onderhoud en de reparatie van het Viega systeempersgereedschap contact op met de servicepartner in uw land.

| Afkorting van het land | Firma | Adres / Contact |
|------------------------|--|---|
| A | König & Landl GmbH | Döblinger Hauptstrasse 15, 1190 Wien +43 (1) 4797484-13 / sth@koenig-landl.at |
| AUS | Nepean Boltmaster Pty Ltd ABN | 42 Borec Rd, Penrith NSW 2750 +61 (2) 4722 3034 / warren@nepbolt.com.au |
| | Allied Power Tools Pty. Ltd. | 12/76 Rushdale St, Knoxfield, VIC 3180 +61 (3) 9764 2911/ alliedservice@aanet.com.au |
| B | OMICRON-Benelux bvba | Grote Steenweg 116, 3454 Rummen-Geetbets +32 (11) 58 43 50 / rudy.massa@omicron-weldingtechnology.com |
| CN | 德房家(中国)管道系统有限公司 | 无锡市锡山区万全路 30 号平谦国际现代产业园 P 栋 400 0688 668/ Dong.ji@viega.cn |
| | Viega (China) Plumbing Systems Co., Ltd. | Building P, Pingqian International Modern Industrial Park, No. 30 Wanquan Road, Xishan District, Wuxi, China (214107) 400 0688 668/ Dong.ji@viega.cn |
| CZ / SK | Mátl & Bula, spol. s r.o. | Stará pošta 750, 664 61 Rajhrad u Brna +420 547 424 424 / info@matl-bula.cz |
| D | Hans-Joachim Voigt & Sohn | Nordlichtstrasse 48/50, 13405 Berlin +49 (30) 413 4041 / m.sturtz@voigt-und-sohn.de |
| | Hamburger-Hochdruck-Hydraulik GmbH | Billwerder Billdeich 601c, 21033 Hamburg +49 (40) 7511 900 / Service@HHHydraulik.com |
| | Hamburger-Hochdruck-Hydraulik GmbH – Süd | Neue Gautinger Str. 21, 82110 Germering, +49 (89) 130 111 03 / Service@HHHydraulik.com |
| DK | Scherer's Elektro ApS | Resenbrovej 4, 2610 Rodovre +45 (44) 843738 / Steffen@scherers-elektro.dk |
| E | Tecno Izquierdo S.L. | Avda. del Manzanares 222, 28026 Madrid +34 (914) 759158 / tecno.izquierdo@telefonica.net |
| F | PLASTIPRO | 245 boulevard de l'Europe, 62118 Monchy-le-Preux +33 (361) 47 40 45 / contact@sarl-plastipro.fr |
| FN | Sähköhuolto Tissari Oy | Pojjutie 3, 70460 Kuopio + 358 (17) 26 48 500 / osmo.tissari@sht.fi |
| GR | Ergon Equipment A.E.T.E. | 102 Kleisthenous & Papafiessa Str, 153 44 Athens +30 (210) 604945 4 / astathis@ergon.com.gr |
| I | Elmes KG | Via Artigianale Nord, 6, 39044 Neumarkt +39 (0471) 813399 / info@elmes.it |

| Afkorting van het land | Firma | Adres / Contact |
|------------------------|-----------------------------|--|
| I | O.R.E. s.r.l. | Via Sassonia, 16/G, 47900 Rimini +39 (0541) 741003 / info@oreutensili.com |
| JP | Toyo Kiko Inc. | 717-5 Shimokuya-machi, 378-0061 Numata-shi +81 (278) 24 41 77 / r.adachi@toyo-fit.co.jp |
| NO | Grønvold Maskinservice A/S | Brobekkveien 104 A, 0613 Oslo +47 (23) 05 06 40 / Terje@gronvoldmaskin.no |
| NL | MG Service | Canadabaan 2, 5388 RT Nistelrode +31 (412) 617 299 / info@mgservice.nl |
| RU | KONTURS-SDM | Московская область, Солнечногорский район, Ленинградское шоссе, 34 км., стр. 15 (полигон МАДИ) +7 (499) 702-45-88 / remont@konturs-sdm.ru |
| S | AB Lindströms Elverkstad | Propellervägen 7, 39241 Kalmar +46 (48) 018877 / Fredrik.Greiff@lindstroms-elverkstad.se |
| UK | MEP LLA Glasgow - Depot 190 | Unit K, Ashley Drive Bothwell, G71 8BS Glasgow +44 (1698) 740047 / angela.hepburn@vpplc.com |
| | Broughton Plant Hire | Unit 10, Trade City, Ashton Road, RM3 8UJ Romford, Essex +44 (1708) 383350 / steve@mbroughtonltd.co.uk |

3.7 Verwijdering

Stuur de persmachine voor een milieuvriendelijke afvalverwijdering op naar de dichtstbijzijnde servicepartner of breng hem naar een recycling-bedrijf. Persmachines mogen niet als schroot of bij het huisvuil worden verwijderd.



Viega Belgium bvba

info@viega.be

viega.be

BEnl • 2022-08 • VPN180572

