

Használati útmutató

Pressgun 5 prés gép készlet



Modell
2293.1

Gyártási évtől
2013.05

viega

Tartalomjegyzék

1	A használati utasításról	3
	1.1 Célcsoportok	3
	1.2 Megjegyzések jelölése	3
	1.3 Megjegyzés a nyelvváltozattal kapcsolatosan	4
	1.4 Tanácsok a rövidített írásmód használatához	4
2	Termékinformáció	5
	2.1 Szabványok és szabálygyűjtemények	5
	2.2 Biztonsági tudnivalók	5
	2.3 Rendeltetésszerű használat	8
	2.3.1 Alkalmazási területek	8
	2.4 Termékleírás	9
	2.4.1 Áttekintés	9
	2.4.2 Műszaki adatok	10
	2.4.3 Működésmód	12
	2.4.4 Kezelőelemek és kijelzések a présgépen	12
3	Kezelés	14
	3.1 Szállítás és tárolás	14
	3.2 Üzembe helyezés	15
	3.3 A préselési folyamat végrehajtása	16
	3.4 Hibaelhárítás	17
	3.5 Gondozás és karbantartás	18
	3.5.1 A prészerszám tisztítása	18
	3.5.2 Ellenőrzés elvégzése	19
	3.5.3 Ellenőrzés és karbantartás	19
	3.6 Szervizpartnerek	20
	3.7 Ártalmatlanítás	22

1 A használati utasításról

A dokumentumra szerzői jogok vonatkoznak, további információkat a viega.com/legal webhelyen találhat.

1.1 Célcsoportok

Az utasításban található információk a következő személyekre vonatkoznak:

- fűtés- és vízvezeték szerelők, ill. képzett szakemberek

A fent megnevezett képzettséggel, ill. képesítéssel nem rendelkező személyek számára a termék szerelése, telepítése és adott esetben karbantartása nem megengedett. Ez a korlátozás nem vonatkozik a lehetséges kezelési tudnivalókra.

A Viega termékek használatát a technika általánosan elismert szabályai és a Viega használati utasítások szerint kell végezni.

1.2 Megjegyzések jelölése

A figyelmeztető és a tájékoztató szövegek a további szövegektől elkülönítve, megfelelő piktogramokkal vannak megjelölve.

**VESZÉLY!**

Lehetséges életveszélyes sérülésekre figyelmeztet.

**FIGYELEM!**

Lehetséges súlyos sérülésekre figyelmeztet.

**VIGYÁZAT!**

Lehetséges sérülésekre figyelmeztet.

**FELHÍVÁS!**

Lehetséges anyagi károkra figyelmeztet.



Kiegészítő megjegyzések és tippek.

1.3 Megjegyzés a nyelvvaltozattal kapcsolatosan

A használati utasítás fontos információkat tartalmaz a termék, ill. rendszer kiválasztásához, a szereléshez és az üzembe helyezéshez, valamint a rendeltetésszerű használathoz, és amennyiben szükséges, a karbantartáshoz. Ezek, a termékekkel, azok tulajdonságaival és alkalmazástechnikáival kapcsolatos információk a jelenleg hatályos európai (pl. EN) és/vagy németországi (pl. DIN/DVGW) szabványokon alapulnak.

A szöveg némely szakasza az európai/németországi műszaki előírásokra utalhat. Egyéb országok számára, amennyiben ott megfelelő követelmények nem érhetők el, ezek az előírások ajánlásként szolgálnak. Az ide vonatkozó nemzeti törvények, normák, előírások, szabványok, valamint egyéb műszaki előírások a németországi/európai irányelvekkel, valamint jelen utasítással szemben előnyben részesítendőek: Az itt ismertetett információk nem kötelező jellegűek más országok és régiók számára, és ahogyan arra már utaltunk, csak támpontként szolgálnak.

1.4 Tanácsok a rövidített írásmód használatához

A jobb olvashatóság érdekében a használati utasításban a következő rövidített írásmódokat alkalmazzuk:

Viega rendszer-présgép Pressgun 5	Présgép
Viega rendszer-préspofák	Préspofák
Viega rendszer-présgyűrűk	Présgyűrűk
Viega rendszer-présszerszám	Présszerszám Pl. a következők kombinációja: <ul style="list-style-type: none"> ■ Présgép és préspofa ■ présgép és Press Booster ■ Csuklós behúzópofával ellátott présgép és présgyűrű vagy préslánc ■ Présgép és leágazóidomos szerszám

2 Termékinformáció

2.1 Szabványok és szabálygyűjtemények

Az alábbi szabványok és szabálygyűjtemények Németországra és Európára érvényesek. Az egyes országok nemzeti szabályozásai megtalálhatóak az adott ország honlapján, a viega.hu/szabvanyok oldalon.

Szabálygyűjtemények a következő szakaszból: Műszaki adatok

Hatály / értesítés	A Németországban érvényes szabálygyűjteményhez
Rezgés kibocsátási érték	EN 60745-1
Védelmi osztály	

2.2 Biztonsági tudnivalók



FIGYELEM! Általános biztonsági tudnivalók elektromos szerszámokhoz

Olvassa el az összes biztonsági útmutatást, ábrát és műszaki adatot, melyek ezen az elektromos szerszámon megtalálhatók. A következő utasítások betartásánál felmerülő esetleges hanyagságok elektromos áramütést, tüzet és / vagy súlyos sérüléseket eredményezhetnek.

A biztonsági útmutatásokban alkalmazott "Elektromos szerszám" kifejezés hálózatról üzemeltetett elektromos szerszámokra (hálózati tápkábellel) és akkumulátoros elektromos szerszámokra (hálózati tápkábel nélkül) vonatkozik.

Őrizze meg későbbi felhasználás céljából az összes biztonsági útmutatást és utasítást.

Munkahelyi biztonság

- Munkaterületét tartsa tisztán és jól megvilágítva. A rendetlenség és nem megfelelő megvilágítású munkahelyek baleseteket eredményezhetnek.
- Az elektromos szerszámmal ne végezzen munkát robbanásveszélyes környezetben, ahol gyúlékony folyadékok, gázok vagy porok találhatóak. Az elektromos szerszámok szikrákat generálnak, melyek lángra lobbantják a port vagy a gázokat.

c) Használat közben tartsa távol a gyermekeket és más személyeket az elektromos szerszámtól. A figyelem elterelése esetén elveszítheti az irányítást a szerszám felett.

Elektromos biztonság

a) Az elektromos szerszám csatlakozódugójának illeszkednie kell a dugaszolóaljzatba. A védőföldeléssel ellátott elektromos szerszámokat ne használja adapterdugaszokkal együtt. A módosítás nélküli és megfelelő dugaszolóaljzatok csökkentik az áramütés veszélyét.

b) Kerülje az érintkezést a földelt felületekkel, pl. csövekkel, fűtőtestekkel, tűzhelyekkel és hűtőszekrényekkel. Ha teste földelt, az növeli az áramütés veszélyét.

c) Az elektromos szerszámokat óvja eső vagy nedvesség elől. Ha víz hatol be az elektromos szerszámba, az növeli az elektromos áramütés veszélyét.

d) A kábelt csak rendeltetésének megfelelően használja, és ne használja pl. az elektromos szerszám felakasztásához vagy a csatlakozódugónak az aljzataból való kihúzásához. A kábelt tartsa távol hő hatásától, olajtól, éles peremektől vagy mozgó alkatrészekről. A sérült vagy csavarodott csatlakozókábelek növelik az elektromos áramütés veszélyét.

e) Ha az elektromos szerszámmal szabadban végez munkát, akkor csak kültéri használatra alkalmas hosszabbítókábeleket használjon. A kültéri használatra alkalmas hosszabbítókábel használatával csökkentheti az elektromos áramütés veszélyét.

f) Ha elkerülhetetlen az elektromos szerszám nedves környezetben való használata, akkor használjon hibaáram-védőkapcsolót. A hibaáram-védőkapcsoló használata csökkenti az elektromos áramütés veszélyét.

Személyek biztonsága

a) Legyen óvatos, figyeljen oda arra, amit csinál, és az elektromos szerszámmal való munka során mindig józanul járjon el. Ne használja az elektromos szerszámot, ha fáradt, vagy ha tudatmódosító szerek, alkoholos vagy gyógyszeres befolyásoltság alatt áll. Az elektromos szerszám használata során egy pillanatnyi figyelemhiány is komoly következményekkel járhat.

b) Viseljen személyi védőfelszerelést, és mindig viseljen védőszemüveget. A személyi védőfelszerelés, mint pl. porszűrő maszk, csúszásgátló biztonsági cipő, védősisak vagy hallásvédő viselete, a használt elektromos szerszám fajtájától és alkalmazásától függően csökkenti a sérülések veszélyét.

c) Előzze meg a véletlen üzembe helyezést. Győződjön meg róla, hogy az elektromos szerszámot kikapcsolta, mielőtt azt csatlakoztatná a feszültségellátáshoz és / vagy az akkumulátorhoz, ill. mielőtt azt felemelné vagy megtartaná. Ha az elektromos szerszám hordozása közben ujját a kapcsolón tartja, vagy ha a készüléket bekapcsolva csatlakoztatja a feszültségellátáshoz, az balesethez vezethet.

d) Mielőtt bekapcsolná az elektromos szerszámot, távolítsa el a beállító szerszámokat vagy a villáskulcsot. A forgó alkatrészben maradt szerszám vagy kulcs sérüléseket okozhat.

- e) Kerülje az abnormális testtartást. Gondoskodjon stabil helyzetről, és mindig tartsa meg egyensúlyát. Ezáltal váratlan helyzetekben jobban tudja ellenőrizni az elektromos szerszámot.
- f) Viseljen megfelelő öltözéket. Ne viseljen bő ruhát vagy ékszert. Haját, ruházatát és kesztyűjét tartsa távol a mozgó alkatrészekről. A laza ruhát, ékszert vagy hosszú haját a mozgó alkatrészek behúzhatják.
- g) Ha lehetőség van porszívó és -gyűjtő berendezések felszerelésére, akkor győződjön meg róla, hogy azokat csatlakoztatták és megfelelően használhatók. Porszívó használatával csökkentheti a por általi veszélyeztetést.

Az elektromos szerszám használata és kezelése

- a) Ne terhelje túl a készüléket. Munkájához mindig az arra szolgáló elektromos szerszámot használja. A megfelelő elektromos szerszámmal jobban és biztonságosabban tud dolgozni a megadott teljesítménytartományban.
- b) Ne használja az elektromos szerszámot, ha annak kapcsolója meghibásodott. Az elektromos szerszám, melyet nem lehet be- és kikapcsolni, veszélyes, és azt meg kell javítani.
- c) Mielőtt a készüléken beállításokat változtatna, tartozékot cserélne vagy azt lehelyezné, mindig húzza ki a csatlakozódugót a csatlakozóaljzatból és / vagy távolítsa el a készülékből az akkumulátort. Ezzel az elővigyázatossági intézkedéssel megelőzheti az elektromos szerszám véletlen beindítását.
- d) A nem használt elektromos szerszámokat tartsa távol gyermekektől. Ne engedje a készülék használatát olyan személyeknek, akik nem ismerik vagy nem olvasták el ezeket a biztonsági útmutatásokat. Az elektromos szerszámok veszélyesek, ha azokat tapasztalatlan személyek használják.
- e) Az elektromos szerszámot figyelmesen gondozza. Ellenőrizze, hogy a mozgó alkatrészek kifogástalanul működnek-e és nem szorulnak, hogy nincsenek-e eltörve vagy úgy sérülve valamely alkatrészei, hogy befolyásolnák az elektromos szerszám működését. A készülék használata előtt cserélje ki annak sérült elemeit. Számos baleset az elektromos szerszámok rossz karbantartására vezethető vissza.
- f) Az elektromos szerszámot, tartozékokat, szerszámokat stb. a jelen útmutatásoknak megfelelően használja. Ennek során vegye figyelembe a munkafeltételeket és az elvégzendő tevékenységet. Az elektromos szerszámok a rendeltetésétől eltérő használata veszélyes helyzeteket eredményezhet.

Az akkumulátoros szerszám használata és kezelése

- a) Az akkumulátorokat csak a gyártó által ajánlott töltőkben töltsen fel. A töltőkészüléknél, mely bizonyos típusú akkumulátorok töltésére szolgál, tűzveszély áll fenn, ha azt más akkumulátorok töltésére használják.
- b) Az elektromos szerszámokban csak az arra szolgáló akkumulátorokat használja. Más akkumulátorok használata sérülésekhez és tűzveszélyhez vezethet.

c) A nem használt akkumulátort tartsa távol irodai kapcsoktól, érméktől, kulcsoktól, tűktől, csavaroktól és más apró fémtárgyaktól, melyek az érintkezők áthidalását okozhatnák. Az akkuérintkezők közti rövidzárlat gyulladást vagy tüzet eredményezhet.

d) Helytelen alkalmazás esetén folyadék léphet ki az akkumulátorból. Kerülje a vele való érintkezést. Véletlen érintkezésnél öblítse le vízzel az érintett területet. Ha a folyadék a szemébe kerülne, kérjen gyors orvosi segítséget. A kilépő akkumulátor-folyadék bőrirritációt vagy égési sérüléseket okozhat.

Szerviz

a) Az elektromos szerszám javításával csak képzett szakszemélyzetet bízson meg, és a javítást kizárólag eredeti pótalkatrészekkel végeztesse el. Ez biztosítja, hogy megmaradjon a készülék biztonsága.

b) Ha a csatlakozókábel cseréje szükséges, akkor azt a gyártónak vagy hivatalos szerviznek kell elvégeznie a veszélyeztetések megelőzése érdekében.

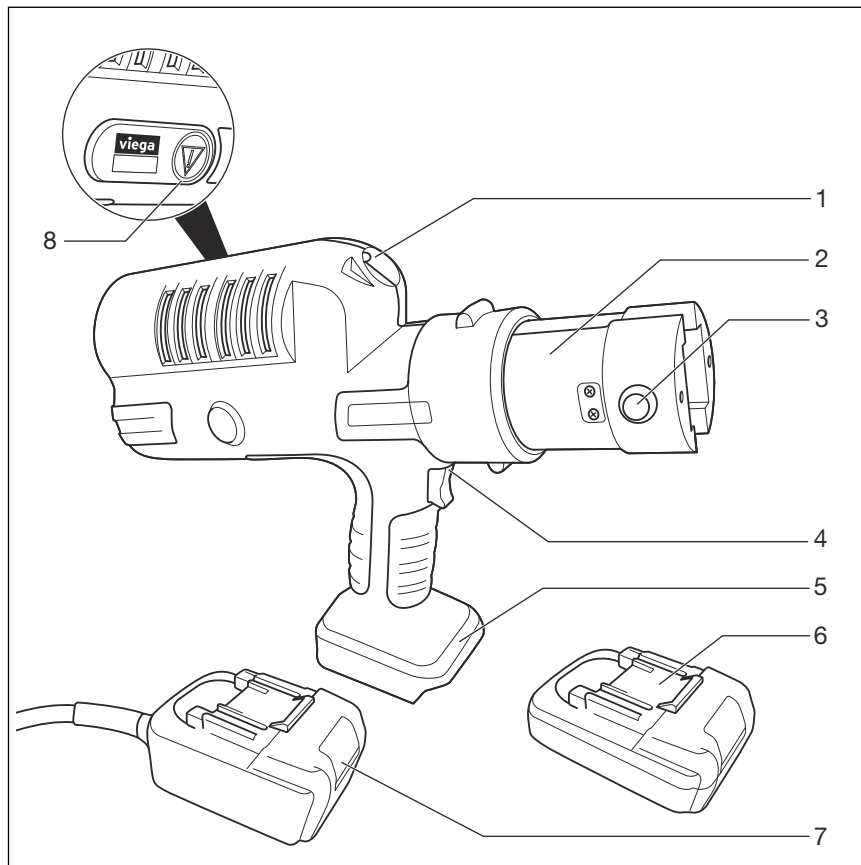
2.3 Rendeltetésszerű használat

2.3.1 Alkalmazási területek

A Viega Pressgun 5 rendszer-présgép préskötéseknek a hozzá tartozó csővezetékrendszerekkel való összepréselésére szolgál. A Viega rendszer-préspofával együtt a prészerszám alkalmas minden Viega szaniter- és fűtésszerelvény megmunkálására 108-as méretig.

2.4 Termékleírás

2.4.1 Áttekintés



1. ábra: A gép elemeinek áttekintése

- 1 - LED-lámpa
- 2 - Hengerfej présfoga foglalatával (180°-ban elforgatható)
- 3 - Tartócsap
- 4 - Indítógomb
- 5 - Az akkumulátor, ill. a hálózati tápegység rekesze
- 6 - Akkumulátor (a kiszereleéstől függően)
- 7 - Hálózati tápegység (a kiszereleéstől függően)
- 8 - Gomb a kézi kireteszeléshez

Kiszereelés

A modellszám alapján kikeresheti présgépeének pontos kiszereelését az alábbi táblázatból:

Modellszám	2293.2	2293.1	5393.2	5393.1	2295.2	2295.1
Pressgun 5	x	x	x	x	x	x
Présfoga-készlet PT2 (méretek: 15 / 22 / 28)	x	x	-	-	-	-

Modellszám	2293.2	2293.1	5393.2	5393.1	2295.2	2295.1
Préspfoga-készlet Raxofix (méretek: 16 / 20 / 25)	-	-	X	X	-	-
Lítiumion-akkumulátor (18 V / 2,0 Ah)	X	-	X	-	X	-
Akkumulátortöltő készülék (230 V / 18 V)	X	-	X	-	X	-
230 V/50 Hz-es hálózati tápegység	-	X	-	X	-	X
Koffer	X	X	X	X	X	X
Használati utasítás	X	X	X	X	X	X

2.4.2 Műszaki adatok

A terméket a következő műszaki adatok jellemzik (irányértékek):

Présgép

Névleges teljesítmény	490 W
Feszültség	18 V DC
Gépfelügyelet	elektronikus
Zajnyomásszint	80 db (A)
Bizonytalanság	3 db (A)
Rezgésküszöb	< 2,5 m/s ²
Bizonytalanság (K)	1,5 m/s ²
Erőátvitel	hidraulikus
Tolóerő a dugattyúnál	32 kN
Bekapcsolási időtartam	maximum három préselés percenként (≤ DN 54)
Súly az akkumulátorral együtt	3,8 kg
Érintésvédelmi osztály	IP 44 *

* a hatályos irányelveknek megfelelően, lásd ☞ „Szabálygyűjtemények a következő szakaszból: Műszaki adatok” a(z) 5. oldalon

A megadott rezgés kibocsátási érték a hatályos irányelvek alapján került megmérésre, és összehasonlítási alapként szolgál más elektromos szerzőkhöz, lásd: ☞ „Szabálygyűjtemények a következő szakaszból: Műszaki adatok” a(z) 5. oldalon.

Adatok a rezgés kibocsátási értékhez (vonatkoztatási időtartam: 8 óra):

- a következő napi kibocsátási értéket határozza meg
 - > 2,5 m/s²
- napi expozíciós határérték
 - max. 5 m/s²

Hálózati tápegység – a kiszerezéstől függően

A hálózati tápegység olyan feszültségátalakító, mely a hálózati feszültséget 230 V-os váltóáramról 18 V-os egyenáramra alakítja át. A mellékelt csatlakozókábelrel csatlakoztassa a hálózati tápegységet egy szokásos csatlakozóaljzatba.

Bemenet	220–240 V AC
Tűréstartomány	±5%
Frekvencia	50–60 Hz
Kimenet	18 V DC / max. 33 A
Méreték (H x Sz x Ma)	124 x 78,5 x 73 mm
Súly	1 kg
Kábelhossz	4,95 m
Túlhevülés elleni védelem	100 °C / hálózati tápegység kikapcsolva
Rövidzárlat-biztos	45 A
Túlterhelés elleni védelem	megvan
Kettős szigetelés	adott
Üzemi hőmérséklet	-10 °C-tól +60 °C-ig
Tárolás	szárason, 65 °C-ig

Akkumulátor – a kiszerezéstől függően

Akkumulátor technológia	Lítium-ionos
Kapacitás	18 V / 2.0 Ah 18 V / 4.0 Ah
Töltőkészülék	Eredeti töltőkészülék (Viega)
Töltési idő	45 perc (18 V / 2.0 Ah) 60 perc (18 V / 4.0 Ah)

Töltőkészülék – a kiszerezéstől függően

Bemenet	120 V AC vagy 230 V AC
Tűréstartomány	±10 V
Frekvencia	50–60 Hz
Bemenő áram	max. 1,0 A
Kimenet	18 V DC
Akkumulátor technológia	Lítium-ionos

Súly	0,73 kg
Méretetek (H x Sz x Ma)	153 x 142 x 94 mm

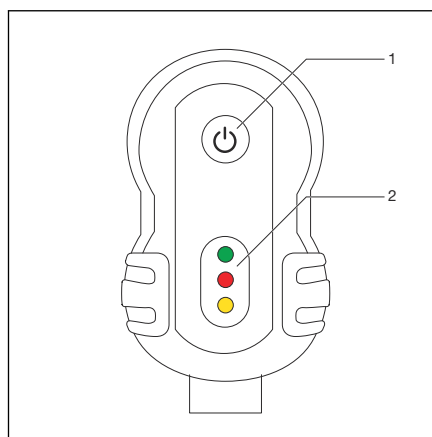
2.4.3 Működésmód

A Pressgun 5 egy elektro-hidraulikus működtetésű présgép. A préselési folyamatot a bekapcsolással és az Indítás gomb lenyomásával indíthatja el. A hidraulikusan mozgatott görgős fej előre húzódik a présfába, és 32 kN erővel bezáródik. Ezáltal a présidom összepréselődik a csővezetékkel.

A Pressgun 5 18 V-os váltóáramú feszültséggel üzemel. A feszültségellátást akkumulátor vagy hálózati tápegység biztosítja.

2.4.4 Kezelőelemek és kijelzések a présgépen

LED-kijelző



2. ábra: Kezelőelemek a présgép elülső oldalán




- 1 - Be-/Ki gomb
- 2 - LED-kijelző

A helytelen használat elkerülése és a kifogástalan préselés biztosítása érdekében a présgép elektronikus felügyelet alatt áll. Az üzemi állapotot vagy az üzemzavart LED-ek jelzik.

A felügyelet a következőkre vonatkozik:

- Tartócsap
- Préselési idő
- Feszültség / Akkumulátor-kapacitás
- Szervizelési intervallum
- Üzemi hőmérsékletek

A LED-ek jelentése

LED	Állapot	Leírás
zöld 	villog	Akkumulátor töltésszintje alacsony - töltsé fel az akkumulátort.
	világít	A gép üzemkész.
piros 	villog	A gép blokkolva van - tolja be a tartócsapot.
	világít	Hőmérséklet-tartományon kívül (-5 °C – 50 °C)
sárga 	villog	40 000 préselés elérve / túllépve – biztonsági lekapcsolás további 2 000 préselés után
	világít	A gép blokkolva van – a gép meghibásodott vagy 42 000 préselés elérve

Be-/Ki gomb

A Be-/Ki gomb segítségével a présgépet be- és kikapcsolhatja.

Tartsa lenyomva a bekapcsoló gombot a LED-es kijelző működésének ellenőrzéséhez.



A présgép tíz perc elteltével automatikusan kikapcsol, ha bekapcsolt állapotában nem dolgoznak vele.

Gomb a kézi kireteszeléshez

Ha a préselési folyamat során megszakad a feszültségellátás, akkor a kézi kireteszelés gombjával a görgős fejet újra kiindulási helyzetbe állíthatja.

Elforgatható hengerfej

A hengerfej elülső részében levő présfoglalat 180°-ban elforgatható, és így lehetővé teszi, hogy a présfoglalatot flexibilisen a préselési helyhez igazítsa.

3 Kezelés

3.1 Szállítás és tárolás

**FELHÍVÁS!****Az akkumulátor szállítása és tárolása**

Ügyeljen a gyártó szállítási és tárolási előírásainak betartására.

**VESZÉLY!****Zúzódásveszély!**

Ujjak és kezek összezúzódásának veszélye.

- A présgépet tartsa távol gyermekektől és illetéktelen személyektől.

A présgép szállítása és tárolása során tartsa be a következőket:

- A présgépet válassza le a feszültségellátásról.
- A présgépet száraz és fagymentes helyen, a mellékelt kofferben tárolja.



Hosszabb tárolás esetén a lítium-ion akkumulátor a teljes kapacitását kb. öt teljes feltöltési / lemerítési ciklus után éri el.

A présgépet és tartozékait védje a következő külső hatások ellen:

- Ütődések
- Nedvesség és víz
- Por és szennyeződés
- Fagy és extrém magas hőmérsékletek
- Vegyszerek oldatai és gőzei

A présgép széleskörű EMC-védelemmel rendelkezik. Ha ennek ellenére megtörténne, hogy elektromágneses hullámok kikapcsolják a présgépet, rövid időre válassza le a présgépet a feszültségellátásról. A zavar ezzel rendszerint elhárításra kerül. Ellenkező esetben távolítsa el a zavarforrásokat.

3.2 Üzembe helyezés



VESZÉLY! **Veszély elektromos áramból eredően**

Az áramütés égési sérülésekhez és súlyos sérülésekhez vagy akár halálhoz is vezethet.

- Ellenőrizze a tápkábel előírás szerű állapotát, mielőtt a hálózati tápegységet üzembe helyezné.
- Mielőtt a hálózati tápegységet kiemelné a prégépből, húzza ki a hálózati dugaszt.
- A prégépet ne helyezze nedves talajra, amíg a hálózati tápegység az elektromos hálózatra van csatlakoztatva.

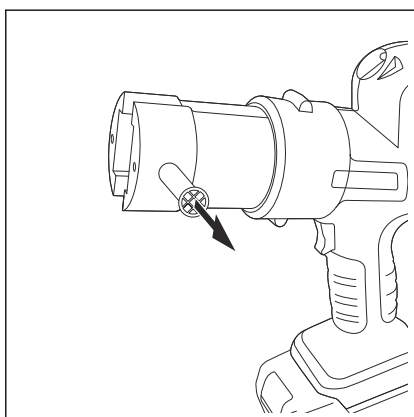


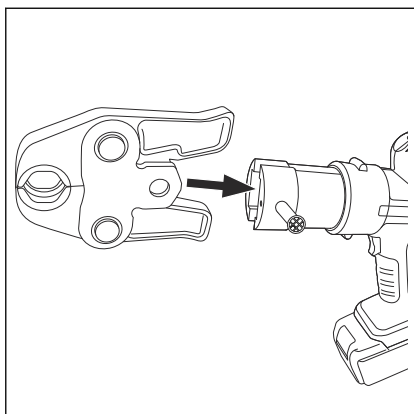
VIGYÁZAT! **Összezúzás veszélye a prégép présfofa nélküli használatánál.**

Ha a prégébe nincs présfofa behelyezve, akkor ujjai a veszélyes területre kerülhetnek, és a gép indításakor összezúzódhatnak.

- A prégépet soha ne használja behelyezett présfofa nélkül.
- Tartsa távol az ujjait a veszélyes területtől.

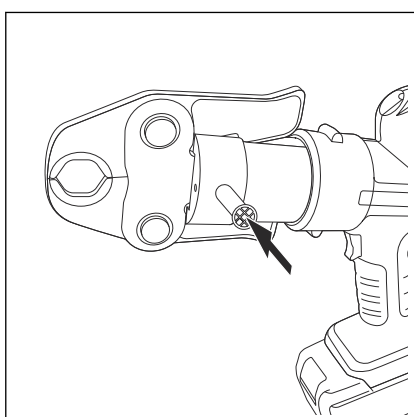
- Ellenőrizze a kiserelést.
- A hálózati tápegységet vagy a teljesen feltöltött lítium-ion akkumulátort helyezze be a fogantyúnál levő tartóba.
- Húzza ki a tartócsapot a présfofafoglatnál.





- Helyezze be a présprofát a hengerfej présprofafoglatába.

INFORMÁCIÓ! A képen látható példán egy présfofa szerepel. A csuklós behúzóprofák hasonló módon használhatók.



- Tolja be ütközésig a tartócsapot.
- Nyomja meg a bekapcsoló gombot.
 - A zöld LED világít. A prés gép üzemkész.

3.3 A préselési folyamat végrehajtása



VIGYÁZAT! **Sérülés veszélye szakszerűtlen kezelés következtében**

Ujjak és kezek összezúzásának veszélye.

- A présgépet soha ne indítsa el behelyezett présfofa nélkül.
- A préselési folyamat során ne nyúljon az előre- és hátrafelé mozgó görgős fej területére.
- A présgépet a biztonságosabb kezelés érdekében tartsa meg a fogantyúnál és a prés gép fejénél is.



FELHÍVÁS! **Sérült présprofák okozta anyagi károk**

Sérült, rosszul méretezett vagy kopott présprofák használata hibás préselésekhez vezethet.

- Használat előtt ellenőrizze a présprofákat látható sérüléseket keresve.
- Csak hibátlan és megfelelő méretű présprofákat használjon.

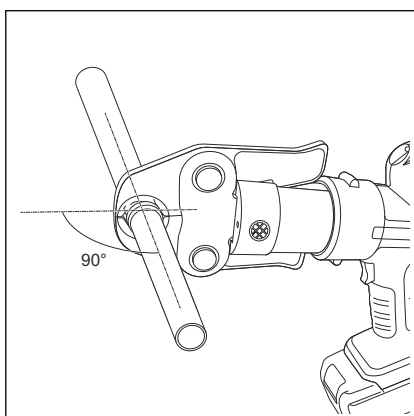


A présfóának préseléskor előírászerűen össze kell tudni záródnia.

- Ügyeljen rá, hogy a préselési hely körül megfelelő nagyságú hely álljon rendelkezésre.
- A présfofa-kontúrt, valamint a préselési hely környékét tartsa tisztán.

Előfeltételek:

- A présgép üzemkés, a zöld LED világít.
- Egy présfofa előírászerűen behelyezésre került.
- Ellenőrizze, hogy a présidom névleges átmérője egyezik-e a présfofa névleges átmérőjével.
- A présgépet a présfóával megfelelően és a cső tengelyére merőlegesen helyezze fel a présidomra.
- Az Indítás gombot addig tartsa lenyomva, amíg az automatikus folyamat el nem indul.
 - Amint a présgép eléri a préserőt, attól a ponttól automatikusan és teljesen végrehajtja a préselési eljárást, azaz addig, amíg a megfelelő préselést el nem éri.
- A préselési eljárás akkor fejeződött be, amikor a görgőtartó teljesen visszament. Nyissa ki a présfóát és válassza le a présidomról.



Amennyiben a préselési folyamat során megszakadna az áramellátás, nyomja le a kézi kireteszelés gombját, hogy a görgőtartó visszaálljon kiindulási helyzetébe. Ezután a nem teljesen összepréselt idomot távolítsa el a szerelvényről, és használjon újat.

A préselési folyamat megszakítása

Amíg a görgős fej nem érinti a présfóát és a préserő nem épült fel, addig a préselési eljárás egyszerűen megszakítható az Indítás gomb elengedésével.

Végezetül nyomja meg a manuális kireteszelésre szolgáló gombot, majd vigye a görgőtartót a kiindulási helyzetébe.

Ha a gép az automatikus folyamatban van, akkor a préselési eljárás csak a manuális kireteszelésre szolgáló gomb megnyomásával szakítható félbe.

3.4 Hibaelhárítás

Hibák esetén ellenőrizze a következő hibaforrásokat:

Zavar	Ok	Teendő
Az Indítás gomb lenyomása nem indítja el a préselést.	A présgép nincs bekapcsolva.	Nyomja meg a bekapcsoló gombot. A zöld LED világít.
	Az akkumulátor túlgyenge.	Teljesen töltsse fel az akkumulátort.
	Az akkumulátort, ill. a hálózati tápegységet nem helyezték be megfelelően.	Ellenőrizze a megfelelő pozíciót a tartóban.
	A hálózati tápegység tápkábeljét nem csatlakoztatták a feszültségellátáshoz.	Állítsa helyre a feszültségellátást.
	A feszültségellátás nem megfelelő.	A gyártói információk szerint állítsa helyre a feszültségellátást.

Ha a présgép a fenti intézkedések elvégzése után sem indul el, lépjen kapcsolatba egy illetékes szervizzel (☞ fejezet 3.6 „Szervizpartnerek” a(z) 20. oldalon).

3.5 Gondozás és karbantartás

A szerszám természetes kopásnak van kitéve, emiatt rendszeres karbantartást igényelnek. A szerszámok karbantartását és állagmegóvását a Viega által feljogosított szervizpartnereknek kell elvégezniük. Lásd: ☞ fejezet 3.5.3 „Ellenőrzés és karbantartás” a(z) 19. oldalon.

3.5.1 A présszerszám tisztítása

Présgép



FELHÍVÁS! **Folyadék okozta károsodás**

Ügyeljen rá, hogy soha ne jusson be folyadék a présgép belsejébe. A présgépet ne merítse bele folyadékokba.

Előfeltételek:

- A présgép nincs feszültség alatt (hálózatról leválasztva vagy akkumulátor eltávolítva).
- Nincs présfofa behelyezve.
- A présgépet enyhén nedves kendővel törölje át.
- A görgős fej préshengereit szárazon tisztítsa meg, majd ápolóolajjal (cikkszám: 667 924) kezelje le.

Présfák és présgyűrűk

- A présfát vagy présgyűrűt tisztítsa meg szennyeződésektől és fémes maradványoktól.
- Távolítsa el a préskontúrban levő lerakódásokat (pl. Viega tisztító flíz segítségével, cikkszám: 104 412).
- A csuklókat és a mozgó alkatrészeket ápolóolajjal kezelje (cikkszám: 667 924).
- Végül a présfát vagy présgyűrűt vékonyan fújja be ápolóolajjal (cikkszám: 667 924), majd rövid behatási idő után törölje át szálmentes kendővel.

3.5.2 Ellenőrzés elvégzése

A zavartalan üzemeltetés érdekében elvégzendő rendszeres ellenőrzések:

- Minden használat után ellenőrizze a présfák és a présgyűrűk présgeometriáját sérüléseket vagy látható kopást keresve.
- Ellenőrizze a présfák és présgyűrűk könnyű járását.
- Ellenőrizze az összes présfák és présgyűrű működését próbapréseléssel, behelyezett présidommal együtt. Csak akkor biztosított a kifogástalan összepréselés, ha a présfák teljesen bezárul.

Zavarok esetén forduljon egy jogosított szervizpartnerhez.

3.5.3 Ellenőrzés és karbantartás

Présgép

A Viega présidomrendszerek működési biztonsága, valamint tartós tömítettsége jelentősen függ a Viega rendszer-présszerszámok, azaz a Viega présgép plusz a Viega rendszer-présfák, présgyűrűk, prés-láncok és csuklós behúzófák működési és üzembiztonságától. A Viega présszerszámokat speciálisan a Viega présidomrendszerek megmunkálásához fejlesztették ki, és azokkal vannak összehangolva. A Viega nem vizsgálja, hogy a rendszer-présszerszámok más gyártók rendszereinek préseléséhez használhatók-e. Különösen arra vonatkozóan nem nyilatkozunk, hogy ebben az esetben tartósan létrehozható-e tömör kapcsolat.



FELHÍVÁS!

Egyedül ne végezzen javításokat a készüléken, azzal hivatalos szervizpartnert bízson meg.

Szervizkijelző a készüléken

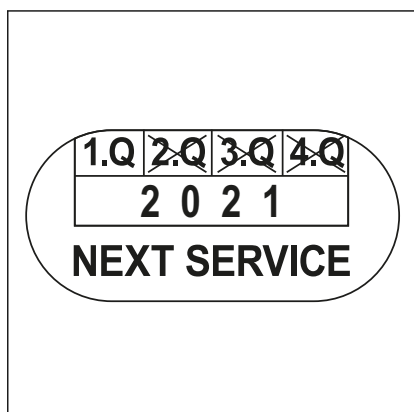
sárga LED	Ok	Következmények
villog	40 000 préselés végrehajtva	Biztonsági lekapcsolás következik be további 2 000 préselés után.
világít	42 000 préselés végrehajtva	Az elektronikus felügyelet biztonsági lekapcsolást hajt végre. A készüléket küldje be felülvizsgálatra és karbantartásra egy Önhöz közeli szervizpartnerhez.

Karbantartási intervallum

A hidraulikus olaj természetes öregedésnek van kitéve. A Viega azt javasolja, hogy legalább négyévente végeztesen ellenőrzést és karbantartást.

Géphiha esetén a présgépet az elektronikus felügyelet automatikusan blokkolja. Lépjen kapcsolatba hivatalos szervizpartnerrel.

Présfóák és présgyűrűk



A Viega rendszer-présfóákon és rendszer présgyűrűkön egy matrica található, mely a következő karbantartási határidőről (pl. 2021., 1. negyedév) tájékoztat. A karbantartási határidőket a biztonság és a működés garantálása érdekében tartsa be.

3.6 Szervizpartnerek

A Viega rendszer prészerszámok karbantartása és javítása céljából forduljon az Ön országában illetékes szervizpartnerhez.

Ország-jelzés	Vállalat	Cím / Elérhetőség
A	König & Landl GmbH	Döblinger Hauptstrasse 15, 1190 Wien +43 (1) 4797484-13 / sth@koenig-landl.at
AUS	Nepean Boltmaster Pty Ltd ABN	42 Borec Rd, Penrith NSW 2750 +61 (2) 4722 3034 / warren@nepbolt.com.au
AUS	Allied Power Tools Pty. Ltd.	12/76 Rushdale St, Knoxfield, VIC 3180 +61 (3) 9764 2911/ alliedservice@aanet.com.au

Ország- jelzés	Vállalat	Cím / Elérhetőség
B	OMICRON-Benelux bvba	Grote Steenweg 116, 3454 Rummen-Geetbets +32 (11) 58 43 50 / rudy.massa@omicron-weldingtechnology.com
CZ	Mátl & Bula, spol. s r.o.	Stará posta, 66461 Brno +420 (5) 4723 0048 / info@matl-bula.cz
D	Hans-Joachim Voigt & Sohn	Nordlichtstrasse 48/50, 13405 Berlin +49 (30) 413 4041 / m.sturtz@voigt-und-sohn.de
D	Hamburger-Hochdruck-Hydraulik GmbH	Billwerder Billdeich 601c, 21033 Hamburg +49 (40) 7511 900 / Service@HHHydraulik.com
D	Hamburger-Hochdruck-Hydraulik GmbH – Süd	Neue Gautinger Str. 21, 82110 Germering, +49 (89) 130 111 03 / Service@HHHydraulik.com
DK	Scherer's Elektro ApS	Resenbrovej 4, 2610 Rodovre +45 (44) 843738 / Steffen@scherers-elektro.dk
E	Tecno Izquierdo S.L.	Avd. del Manzanares 222, 28026 Madrid +34 (914) 759158 / tecno.izquierdo@telefonica.net
F	PLASTIPRO	245 boulevard de l'Europe, 62118 Monchy le preux +33 (361) 47 40 45 / contact@sarl-plastipro.fr
FN	Sähköhuolto Tissari Oy	Pojutie 3, 70460 Kuopio + 358 (17) 26 48 500 / osmo.tissari@sht.fi
GR	Ergon Equipment A.E.T.E.	102 Kleisthenous & Papafiessa Str, 153 44 Athens +30 (210) 604945 4 / astathis@ergon.com.gr
I	Elmes KG	Via Artigianale Nord, 6, 39040 Neumarkt +39 (0471) 813399 / info@elmes.it
I	O.R.E. s.r.l.	Via Sassonia, 16/G, 47900 Rimini +39 (0541) 741003 / info@oreutensili.com
JP	Toyo Kiko Inc.	717-5 Shimokuya-machi, 378-0061 Numata-shi +81 (278) 24 41 77 / r.adachi@toyo-fit.co.jp
N	Grønvold Maskinservice A/S	Brobekkveien 104 A, 0613 Oslo +47 (23) 05 06 40 / Terje@gronvoldmaskin.no
NL	MG Service	Canadabaan 2, 5388 RT Nistelrode +31 (412) 617 299 / grinsven@mgservice.nl
PL	ANB Sp. z o.o.	ul. Zerzeńska 36, 04-787 Warszawa +48 22 612 16 16 wew. 211 / biuro@anb.com.pl
RU	KONTURS-SDM	Moscow Region, Solnechnogorsk district, Leningradskoye shosse, 35 km., str.15 (Polygon MADI) +7 (499) 702-45-88 / remont@konturs-sdm.ru

Ország- jelzés	Vállalat	Cím / Elérhetőség
S	AB Lindströms Elverkstad	Propellervägen 7, 39241 Kalmar +46 (48) 018877 / Fredrik.Greiff@lindstroms-elverkstad.se
UK	MEP LLA Glasgow - Depot 190	Unit K, Ashley Drive Bothwell, G71 8BS Glasgow +44 (1698) 740047 / angela.hepburn@vpplc.com
UK	Broughton Plant Hire	Unit 10, Trade City, Ashton Road, RM3 8UJ Romford, Essex +44 (1708) 383350 / steve@mbroughtonltd.co.uk

3.7 Ártalmatlanítás

A környezetbarát ártalmatlanítás céljából küldje el a présgépet a legközelebbi szervizpartnernek vagy adja át egy újrahasznosítással foglalkozó vállalatnak. A présgépeket nem szabad roncsként vagy háztartási hulladékként ártalmatlanítani.



Viega Kereskedelmi Kft.

info@viega.hu

viega.hu

HU • 2022-08 • VPN180572

