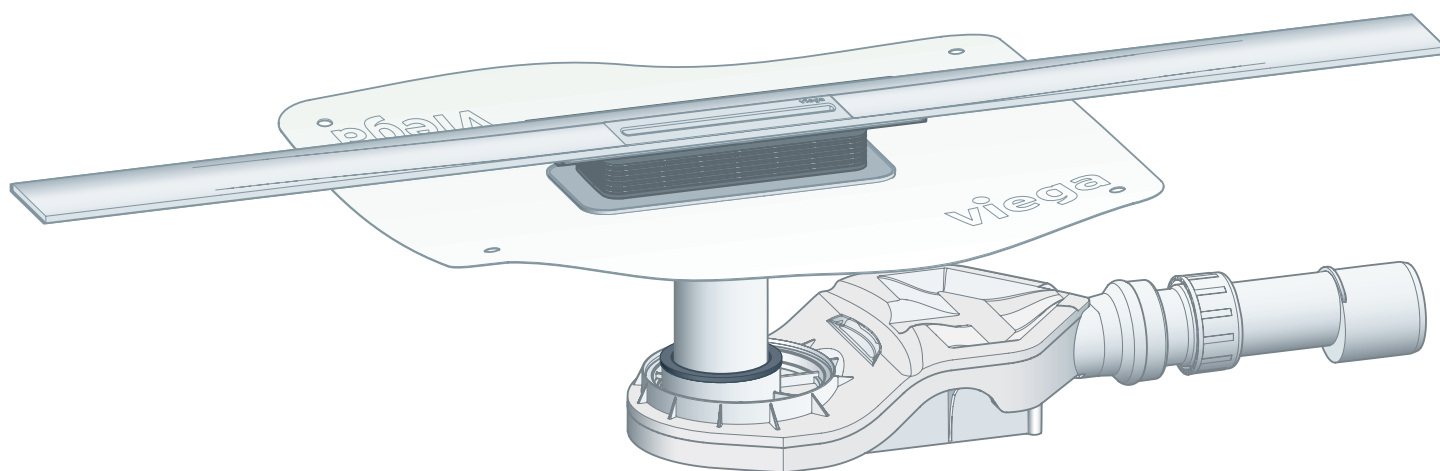


Návod k použití

Sprchový žlábek Advantix Cleviva s vložkou Advantix Visign C1 (sanační model)



pro spojenou izolaci (vydlážděné sprchy)

Model
4981.11

Rok výroby (od)
03/2019

viega

Obsah

1	O tomto návodu k použití	4
1.1	Cílové skupiny	4
1.2	Označení pokynů	4
1.3	Poznámka k této jazykové verzi	5
2	Informace o výrobku	6
2.1	Normy a pravidla	6
2.2	Certifikace	6
2.3	Použití v souladu se stanovením výrobce	7
2.3.1	Oblasti použití	7
2.3.2	Média	8
2.3.3	Odtokový výkon	8
2.4	Popis výrobku	8
2.4.1	Varianty montáže	8
2.4.2	Přehled komponent	9
2.4.3	Technické údaje	9
2.5	Informace o použití	10
2.5.1	Utěsnění	10
2.6	Příslušenství	12
3	Montáž	13
3.1	Důležitá upozornění	13
3.2	Nářadí a materiál	13
3.3	Montážní rozměry	14
3.4	Zkrácení montážní příruby	15
3.5	Montáž montážní příruby	16
3.6	Vyrovnání a připojení	18
3.7	Instalace v dlážděné podlaze	24
3.7.1	Utěsnění sprchového žlábků	24
3.7.2	Montáž tvarovky pro výškové vyrovnání a profilu sprchového žlábků	26
3.8	Instalace v nivelačním nátěru	33
3.8.1	Utěsnění sprchového žlábků	33
3.8.2	Montáž tvarovky pro výškové vyrovnání a profilu sprchového žlábků	35

4	Péče	42
	4.1 Pokyny k ošetřování.....	42
	4.2 Čištění.....	42
5	Likvidace	43

1 O tomto návodu k použití

Pro tento dokument platí ochranná práva, další informace naleznete na viega.com/legal.

1.1 Cílové skupiny

Informace v tomto návodu jsou určeny následujícím skupinám osob:

- odborníkům na sanitární zařízení a topné systémy resp. vyškolenému odbornému personálu

Nepřípustná je montáž, instalace a případná údržba tohoto výrobku osobami, které nemají výše uvedené vzdělání resp. kvalifikaci. Toto omezení neplatí pro možné pokyny k obsluze.

Montáž výrobků Viega se musí provádět za předpokladu dodržování všeobecně uznávaných technických pravidel a návodů k použití Viega.

1.2 Označení pokynů

Výstražné a informační texty jsou odsazeny od ostatního textu a jsou speciálně označeny příslušnými piktogramy.



NEBEZPEČÍ!

Varuje před možnými, život ohrožujícími zraněními.



VAROVÁNÍ!

Varuje před možnými vážnými zraněními.



UPOZORNĚNÍ!

Varuje před možnými zraněními.



OZNÁMENÍ!

Varuje před možnými věcnými škodami.



Dodatečné informace a tipy.

1.3 Poznámka k této jazykové verzi

Tento návod k použití obsahuje důležité informace k výrobku resp. výběru systému, jeho montáži a uvedení do provozu, stejně jako k jeho řádnému užívání a případným opatřením pro údržbu. Tyto informace k výrobkům, jejich vlastnostem a aplikačním technikám jsou založeny na aktuálně platných normách v Evropě (např. EN) anebo v Německu (např. DIN/DVGW).

Některé pasáže v textu mohou odkazovat na technické předpisy v Evropě/Německu. Tyto předpisy platí jako doporučení pro jiné země, ve kterých nejsou k dispozici příslušné národní požadavky. Příslušné národní zákony, standardy, předpisy, normy a jiné technické předpisy mají přednost před německými/evropskými směnicemi v tomto návodu: Zde uvedené informace jsou pro jiné země a oblasti nezávazné a jak již bylo řečeno, je třeba je považovat za pomůcku.

2 Informace o výrobku

2.1 Normy a pravidla

Následující normy a pravidla platí v Německu resp. v Evropě. Národní legislativu najdete na webových stránkách příslušné země na viega.cz/normy.

Pravidla z oddílu: utěsnění

Rozsah platnosti / upozornění	Pravidla platná v Německu
Třída namáhání podkladu a vhodná izolační stěrka	Leitfaden zur Abdichtung im Verbund (AIV)
Přípustné izolační stěrky se stavebně právními doklady o použitelnosti pro třídy namáhání A a AO	ETAG 022 T1
Přípustné izolační stěrky se stavebně právními doklady o použitelnosti pro třídy namáhání A, B a C	DIBt-Bauregelliste A, Teil 2 des DIBt und Prüfgrundsätze für Abdichtungen im Verbund (PG AIV-F)
Přípustné izolační stěrky	EN 14891
Utěsnění vnitřních prostor	DIN18534

Pravidla z oddílu: média

Rozsah platnosti / upozornění	Pravidla platná v Německu
Běžná odpadní voda z domácnosti	DIN 1986-3

Pravidla z oddílu: protihluková ochrana


Rozsah platnosti / upozornění	Pravidla platná v Německu
Splněné požadavky na protihlukovou ochranu	DIN 4109
Splněné požadavky na protihlukovou ochranu	VDI 4100

Pravidla z oddílu: důležitá upozornění

Rozsah platnosti / upozornění	Pravidla platná v Německu
Rozměry štěrbin a výklenků	EN 1996

2.2 Certifikace

Údaje podle DIN EN 1253-6, tabulka 10

Výrobce	Viega GmbH & Co.KG
Značka výrobce	
Značka shody	
Adresa	Viega GmbH & Co.KG Viega Platz 1 57439 Attendorn Německo
Příslušná norma	DIN EN 1253-6
DN	50
Třída výrobků z hlediska teplotního chování	A
Odtokový výkon při výšce vodní hladiny 10 mm	0,4–0,5 l/s
Odtokový výkon při výšce vodní hladiny 20 mm	0,45–0,55 l/s
Aplikace omezena na sprchovou hlavici	
Třída zatížitelnosti	K

2.3 Použití v souladu se stanovením výrobce

2.3.1 Oblasti použití

Sprchový žlábek se používá jako odtok pro sprchu v jedné úrovni s podlahou v koupelně. Sprchový žlábek je dimenzován na malé až střední množství vody, které se vyskytuje např. v soukromé bytové výstavbě.

Technické informace viz [☞ Kapitola 2.4.3 „Technické údaje“ na straně 9.](#)

2.3.2 Média

Sprchový žlábek je v dlouhodobém provozu určen pro odvádění běžné odpadní vody z domácnosti, viz ↪ *Kapitola 2.1 „Normy a pravidla“ na straně 6.*

- Teplota odpadní vody smí krátkodobě činit až 95 °C. Při dlouhodobém provozu musí být teplota podstatně nižší.
- Hodnota pH musí být vyšší než 4 a nižší než 10.

Není přípustné odvádění odpadní vody, která by mohla poškodit materiály výrobku.

2.3.3 Odtokový výkon

Výška vodní uzavěry činí 25 mm.

Stavební výška od 70 mm

Výška vodní hladiny	10 mm		20 mm	
	s	bez	s	bez
Vložka se sítkem				
Vyjímatelný rošt, dvojitá štěrbina	0,50 l/s	0,60 l/s	0,55 l/s	0,65 l/s
Vyjímatelný rošt, rovná štěrbina	0,40 l/s	0,50 l/s	0,45 l/s	0,55 l/s

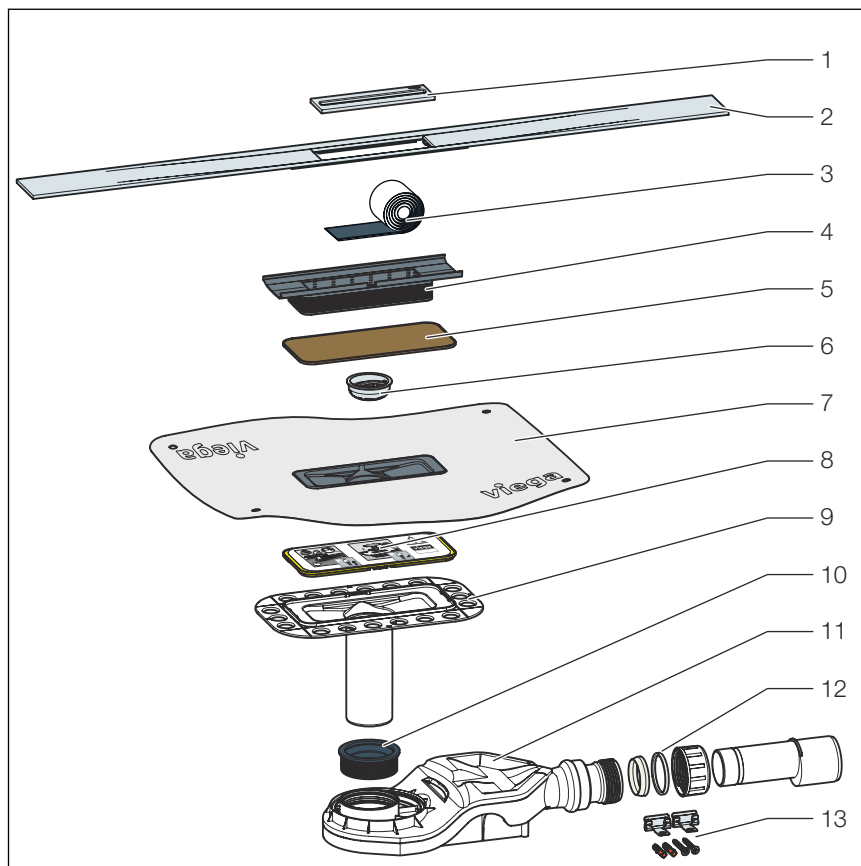
2.4 Popis výrobku

2.4.1 Varianty montáže

Délku sprchového žlábků Cleviva lze přizpůsobit.

Profil sprchového žlábků lze na milimetr přesně zkrátit až na délku 300 mm.

2.4.2 Přehled komponent



Obr. 1: komponenty a obsah dodávky

- 1 vložka
- 2 profil sprchového žlábků
- 3 butylová páska
- 4 tvarovka pro výškové vyrovnání
- 5 stavební ochrana (dřevěný materiál)
- 6 vyjímatelné sítko
- 7 utěšňovací manžeta
- 8 stavební ochrana (plast)
- 9 příruba
- 10 profilový těsnicí prvek
- 11 zápachový uzávěr
- 12 připojovací trubka DN 40/50
- 13 připevňovací sada

2.4.3 Technické údaje

Jmenovitá světlost [DN]	40/50
Materiál	Sifón z plastu Profil sprchového žlábků z ušlechtilé oceli 1.4301
Odtokový výkon	↪ Kapitola 2.3.3 „Odtokový výkon“ na straně 8

Rozměry a montážní výška	↳ Kapitola 3.3 „Montážní rozměry“ na straně 14
Výška vodní uzávěry	25 mm
Třída zatížení	K= 300 kg

2.5 Informace o použití

2.5.1 Utěsnění

Izolační stěrka

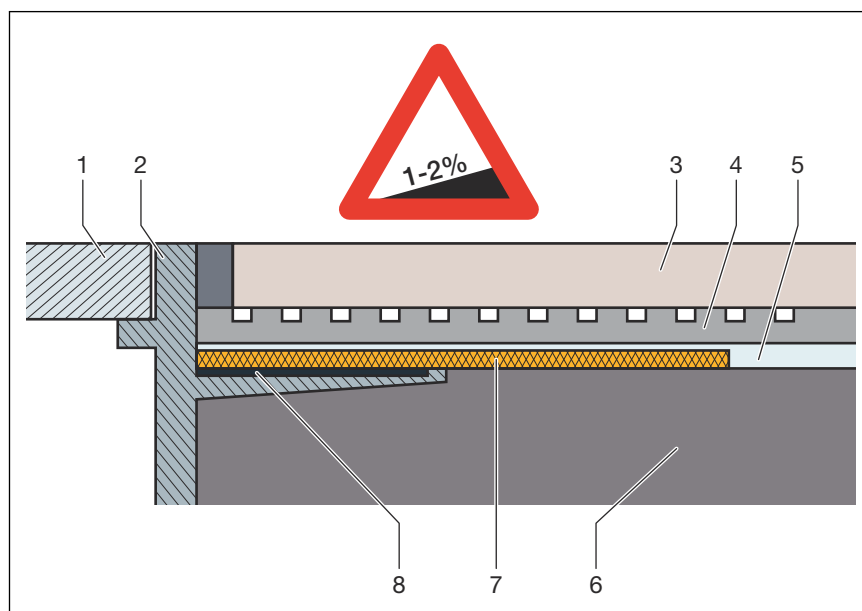
Pro ochranu před provlhnutím naneste izolační fólie zpracovávané v tekutém stavu přímo na potěr a na stěny pod dlažbu. Určení třídy zatížení a podkladu, stejně jako výběr vhodné izolační stěrky, je nutné provést podle platných norem a pravidel, viz: ↳ Kapitola 2.1 „Normy a pravidla“ na straně 6.

Důležitá upozornění

Pro utěsnění je zapotřebí pečlivé naplánování. Při tom musí být podle příslušné třídy zatížení vlhkostí a typu podkladu zvolena vhodná izolační stěrka se stavebně právním dokladem o použitelnosti.

Zohledněte také následující faktory:

- Odtok nebo sprchový žlábek musí být vybaven speciální přírubou, která má povrch vhodný pro lepení a šířku min. 50 mm.
- Pro přechod mezi různými materiály odtoku a potěru použijte buď vhodnou utěšňovací manžetu nebo izolační pás, který je prefabrikovaný pro překrytí izolační stěrkou a má šířku min. 50 mm.
- Potěr musí být vytvořen s minimálním sklonem 1–2 %.
- Montáž musí být provedena odborně podle montážních návodů a údajů výrobce.



Obr. 2: Schéma konstrukce izolační stěrky – sklon potěru min. 1–2 %

- 1 rošt
- 2 nástavec s lepicí přírubou
- 3 dlaždice
- 4 lepidlo na dlažbu
- 5 izolační stěrka
- 6 potěr
- 7 utěšňovací manžeta
- 8 lepidlo

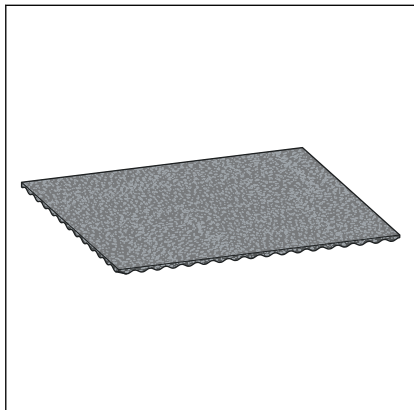
Přípustné izolační stěrky

V kombinaci s vhodnými odtoky je dovoleno použít jen přípustné izolační stěrky se stavebně právními doklady o použitelnosti. Viz [Kapitola 2.1 „Normy a pravidla“ na straně 6.](#)

Informace ke zpracování najdete v návodech k příslušnému výrobku.

2.6 Příslušenství

Zvukově izolační prvek Advantix



Obr. 3: Zvukově izolační prvek Advantix, model 4914.90

Artikl	790 448	791 650
Délka (mm)	500	500
Šířka (mm)	350	350
Výška (mm)	3	8

3 Montáž

3.1 Důležitá upozornění

Před montáží:

- Zkontrolujte, zda odtokový výkon zvoleného modelu postačuje pro vyskytující se množství vody ↪ *Kapitola 2.3.3 „Odtokový výkon“ na straně 8.*

Během montáže:

- Dodržujte montážní rozměry.
- Sprchový žlábek nastavte tak, aby vložku bylo možné vyjímat.

Po montáži:

- Sprchový žlábek se musí po celé ploše podezdít maltou.
- Předajte utěšňovací příslušenství osobě provádějící spojenou izolaci (např. obkladači).
- Všechny relevantní detaily montáže, zejména ohledně izolační stěrky, musí souhlasit s následujícími řemeslnými pracemi.

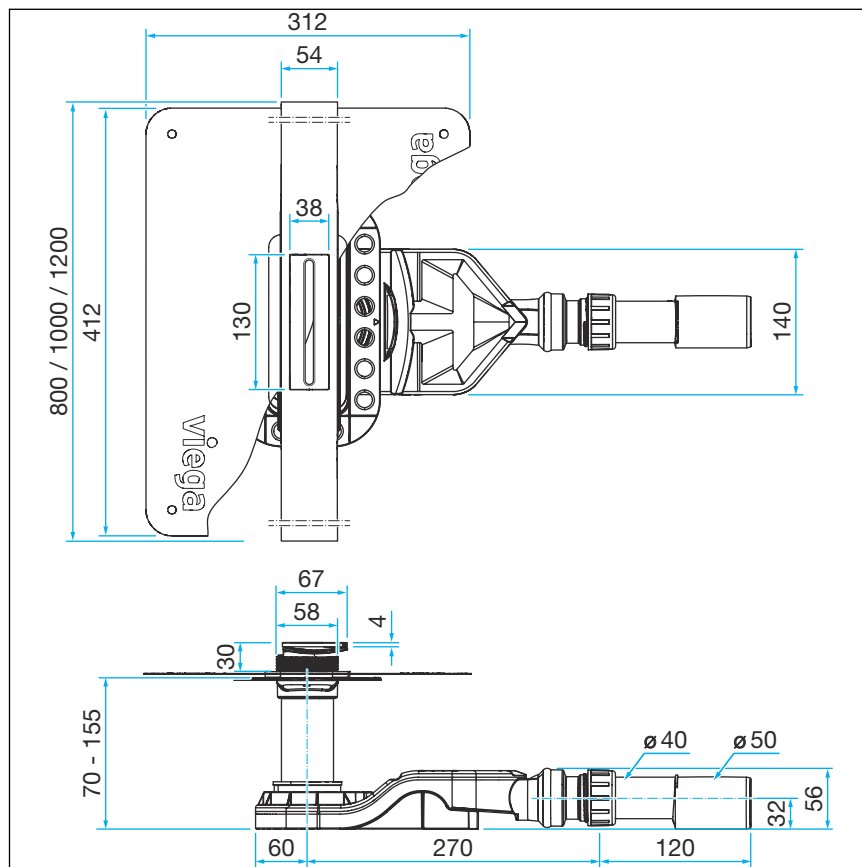
3.2 Nářadí a materiál

Speciální nářadí

- nářadí pro odebrání vložky (např. model 4965.90, art. č. 689 704)

3.3 Montážní rozměry

Sprchový žlábek, základní model s *jedním* základním tělesem



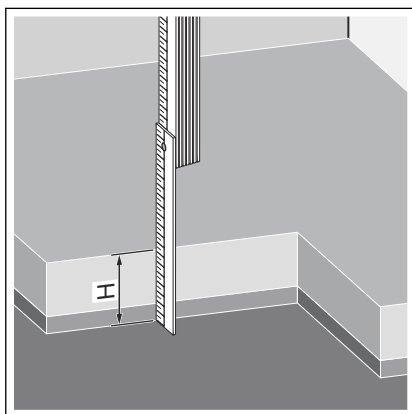
Obr. 4: Rozměry základního tělesa, základní model

3.4 Zkrácení montážní příruby



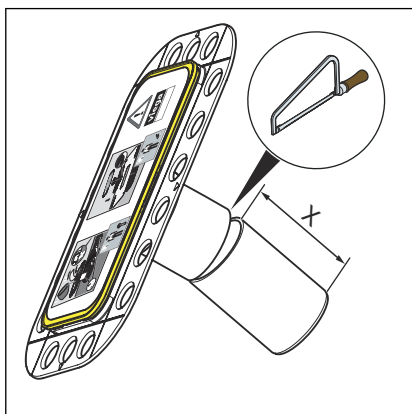
Předejte obkladačskou sadu osobě odpovědné za spojené izolace (např. obkladači).

Změření instalační výšky



- Změřte instalační výšku H.
Instalační výška činí 70–155 mm.

Zkrácení montážní příruby

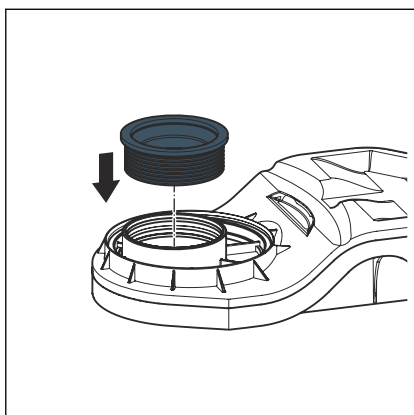


- Přizpůsobte montážní přírubu rozměru X.
 $X = 155 \text{ mm} - H$
- Odstraňte z montážní příruby otřepy.

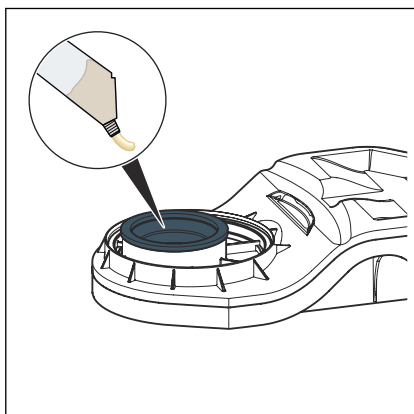


Výšku lze prodloužit běžně dostupným HT kolenem o světlosti DN 50.

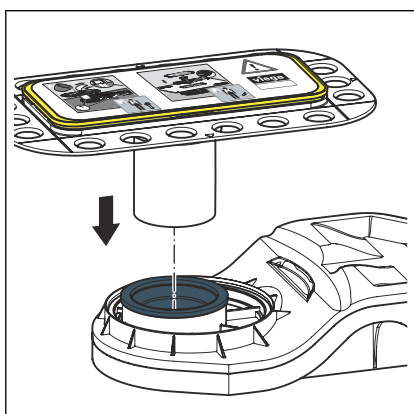
3.5 Montáž montážní příruby



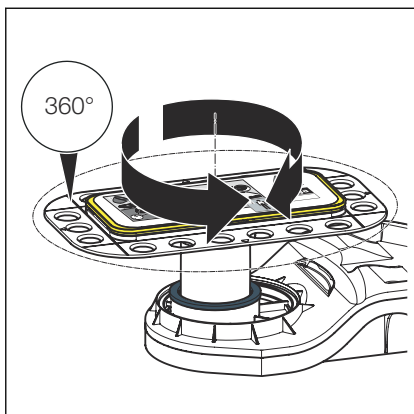
► Vložte profilové těsnění.



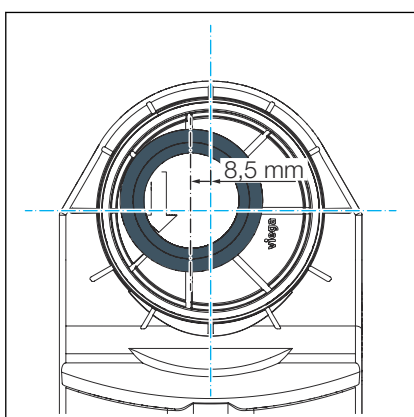
► Namažte profilové těsnění uvnitř mazivem na plastové trubky.



► Nasadte přírubu až k dorazu do sifónu.

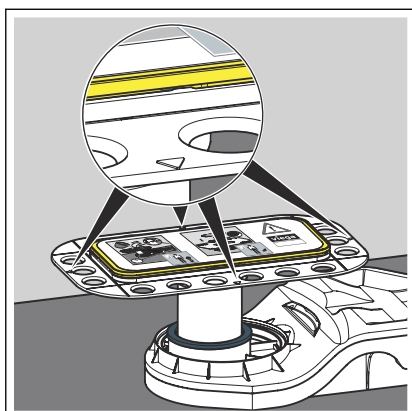


► Přírubu lze otočit o 360°.



► Otáčením přechodem umístíte odtok excentricky až do 8,5 mm.

3.6 Vyrovnání a připojení

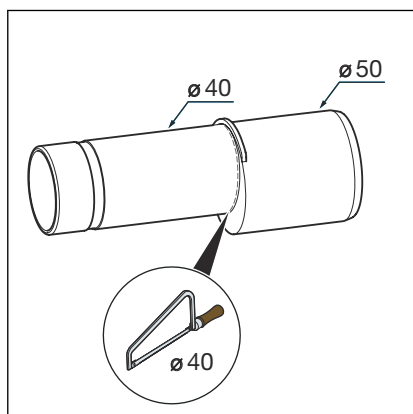


- Umístěte sifón do správné polohy.

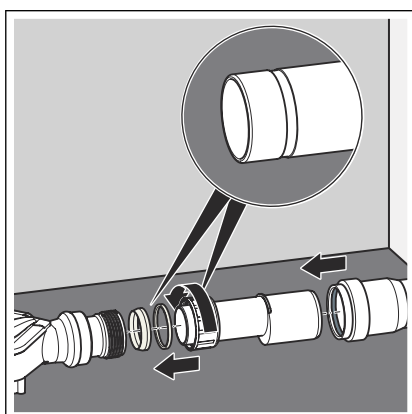
Šipky na přírubě slouží jako pomůcka pro vyrovnání.

Informace! Volitelně namontujte pod sifón zvukově izolační výztuž. Při použití zvukově izolační výztuže nepoužívejte připevňovací třmeny!

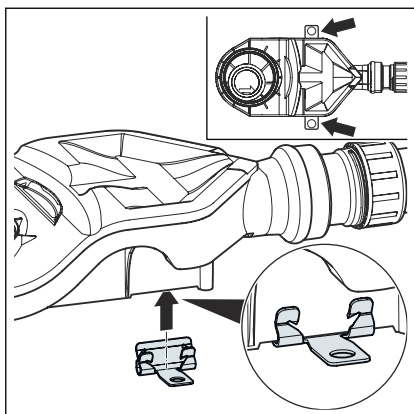
- 8 mm, art. č. 791 650
- 3 mm, art. č. 790 448



- V případě potřeby zkratíte připojovací trubku.

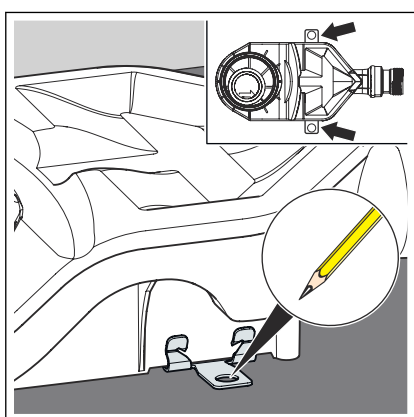


- Nasuňte kluzný kroužek a klínové těsnění na připojovací trubku.
- Umístěte klínové těsnění na drážku.
- Přišroubujte připojovací trubku pomocí přesuvné matice na sifón.
- Připojte odtok k odpadnímu systému.

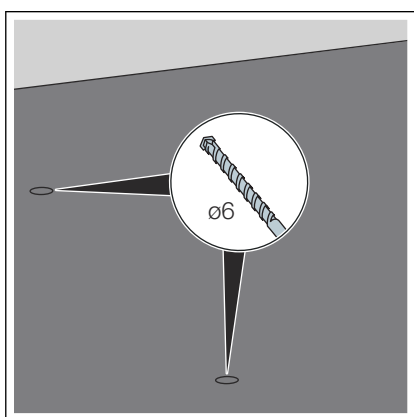


► Nasaďte úchytné svorky.

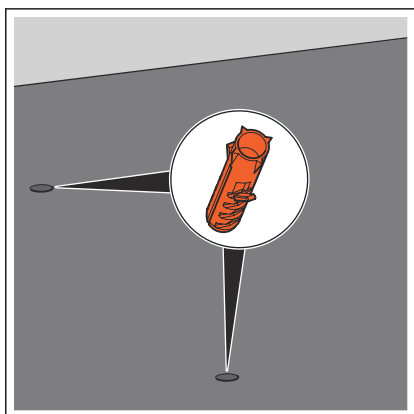
Informace! Při použití zvukově izolační výztuže nepoužívejte připevňovací třmeny!



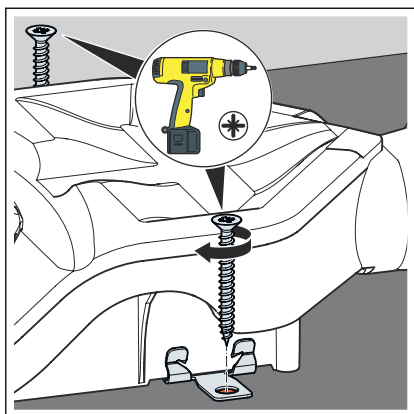
► Vyznačte na zemi upevňovací body.



► Vyrtejte otvory.



► Nasaďte hmoždinky.



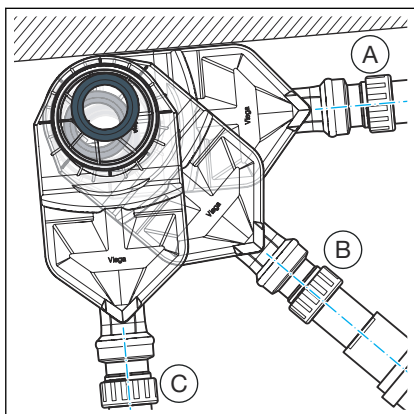
► Přišroubujte úchytné svorky k podlaze.

Nástěnná montáž

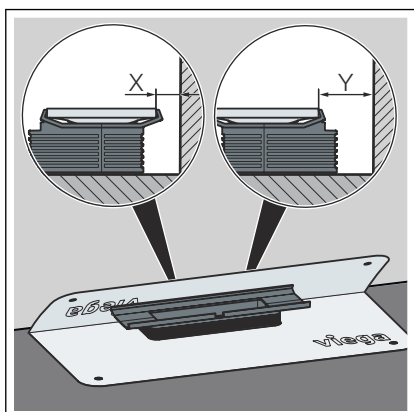


Montáž je možná pouze před začištěnou stěnou nebo nástěnným panelem.

Odstupy od profilu sprchového žlábků závisí na umístění sifónu.



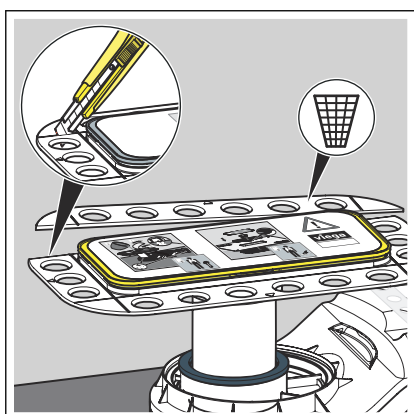
Obr. 5: Odstup sifónu od stěny, model 4981.11 / 4981.81



- X = minimální odstup od stěn
- Y = maximální odstup od stěn

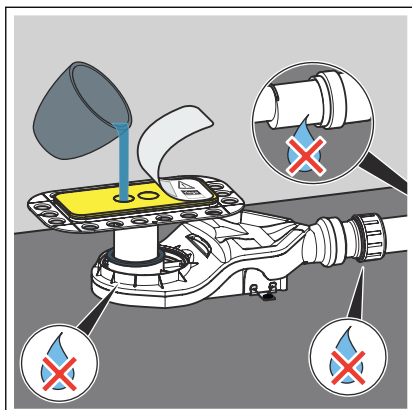
Odstup sifónu od stěny, model 4981.11 / 4981.81

Odstup	A	B	C
minimální X	27–31 mm	16–20 mm	14–18 mm
maximální Y	36–40 mm	25–29 mm	23–24 mm



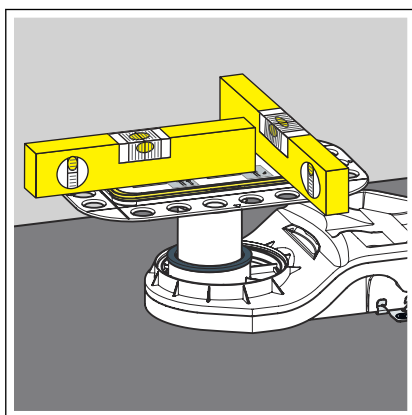
- Pomocí nože odřízněte stranu výztuže přiléhající ke zdi.
- Výška obkladu (izolační stěrka + lepidlo + dlažba) nesmí překročit 30 mm.

Kontrola těsnosti



- Nadzdvihněte nálepku.
- Naplňte odtokové těleso vodou.
- Zkontrolujte těsnost odtokového tělesa a přípojovacího potrubí.
- Upevněte opět nálepku.

Podezdění potěrem



- Vyrovnějte přírubu vodorovně ve všech směrech.



OZNÁMENÍ! **Poškození výrobku při neodborné montáži**

Pokud se při podezdívání sprchového žlábků vytvoří dutiny, mohou se při zatížení vyskytnout netěsnosti.

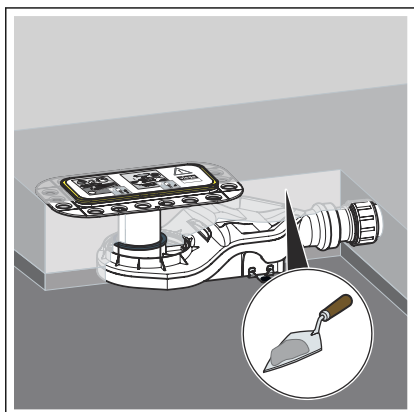
Informujte následné řemeslníky, že sprchový žlábek je nutné celoplošně podezdít a že při tom nesmí vzniknout žádné dutiny.



Potěr a dlaždice musí být položeny ve sklonu 1–2 % směrem ke sprchovému žlábků.

Podmínka:

- Je namontovaná stavební ochrana.
- Naneste potěr na podezdění pod sprchovým žlábkem.
- Potěr vyplňte až po horní hranu stavební ochrany.

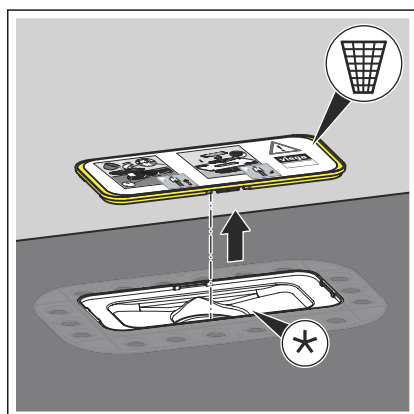


3.7 Instalace v dlážděné podlaze

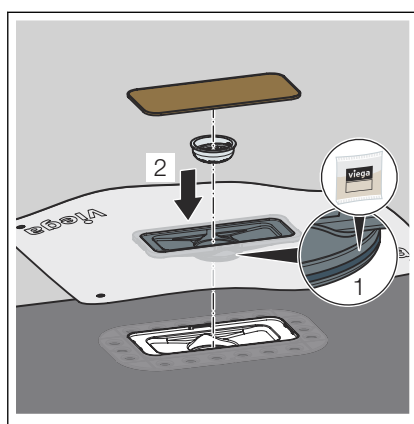
3.7.1 Utěsnění sprchového žlábků



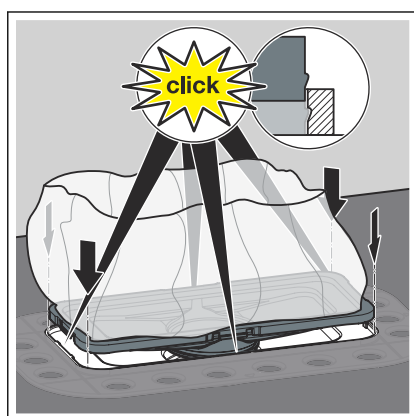
- Těsnicí sadu předejte osobě odpovědné za izolační stěrku (např. obkladači).
- Použijte výhradně utěšňovací příslušenství, které bylo obsahem dodávky.
- Při nástěnné montáži zapracujte utěšňovací manžetu na vzestupné stěně do izolační stěrky.



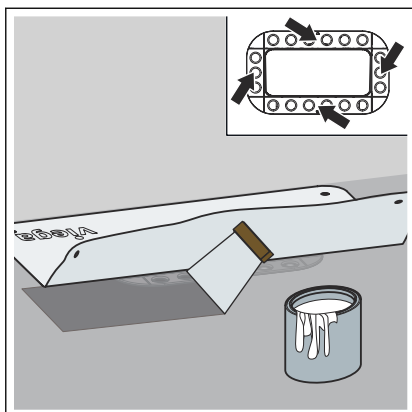
- Odstraňte a zlikvidujte předmontovanou stavební ochranu. Příruba musí být čistá a bez zbytků materiálu.



- Namažte těsnicí prvek.
- Zajistěte utěšňovací manžetu do příruby.
- Dbejte na správné usazení těsnicího prvku.
- Vsadte vložku se sítkem.
- Vsadte stavební ochranu z dřevěného materiálu.

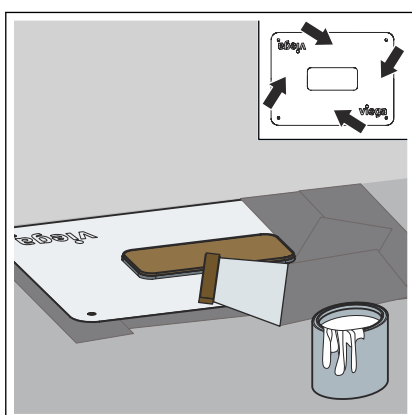


- Nasadte utěšňovací manžetu do příruby až k dorazu. Všechny čtyři připevňovací body se musejí zajistit zacvaknutím.



Informace! Věnujte pozornost pokynům výrobce k použití izolační stěrky.

- Složte utěšňovací manžetu.
- Silně naneste první vrstvu izolační stěrky na potěr a přírubu.
- Vtlačte utěšňovací manžetu bez zvlnění do ještě tekuté izolační stěrky.



- Po vyschnutí první vrstvy naneste silnou druhou vrstvu spojené izolace na utěšňovací manžetu a potěr.

3.7.2 Montáž tvarovky pro výškové vyrovnání a profilu sprchového žlábků

Zjištění rozměrů

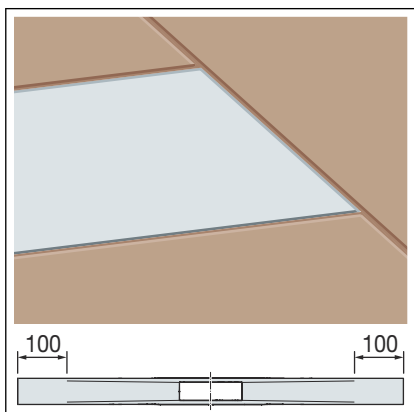
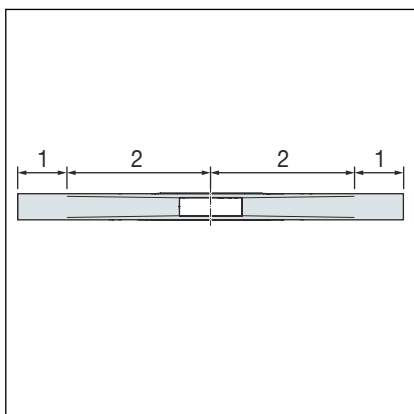


Profil sprchového žlábků lze zkrátit.

Barevné profily mohou být rovněž zkráceny. Při zkrácení barevného profilu (s nátěrem PVD) bude na řezných hranách viditelný základní materiál ušlechtilá ocel. Zkrácený profil namontujte tak, aby řezná hrana nebyla v oblasti viditelnosti.

Profil sprchového žlábků je rozdělen na dvě odtokové zóny.

- 1 odtoková zóna (plochá, bez sklonu)
- 2 odtoková zóna (s vnitřním sklonem)



Profil sprchového žlábků lze na koncích odtokové zóny zkrátit až o 100 mm.

Profil sprchového žlábků a dlažba se nachází ve stejné výšce, aby bylo možné realizovat individuální délky profilů.

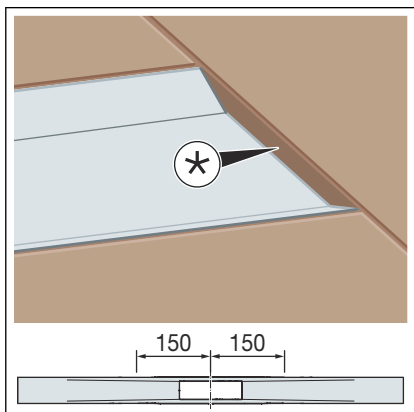
Rozsah krácení u odtokové zóny

Délka profilu	Rozsah krácení
800 mm	600–800 mm
1000 mm	800–1000 mm
1200 mm	1000–1200 mm

* přesazení mezi profilem sprchového žlábků a dlažbou

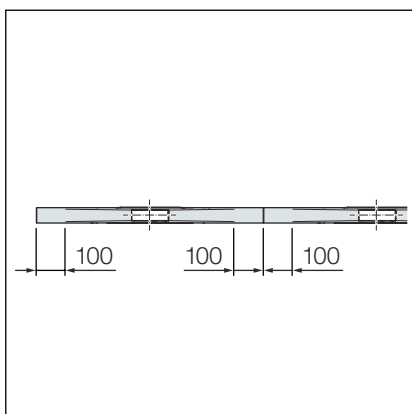
V odtokové zóně lze profil sprchového žlábků zkrátit na minimální stavební délku 150 mm od středu odtoku.

Vzniklý schodek mezi profilem sprchového žlábků a dlažbou lze zakrýt obkladovou ukončovací lištou nebo silikonem.



Pokud jsou třeba řešení žlábků >1200 mm, lze vzájemně kombinovat standardní délky 800, 1000 a 1200 mm.

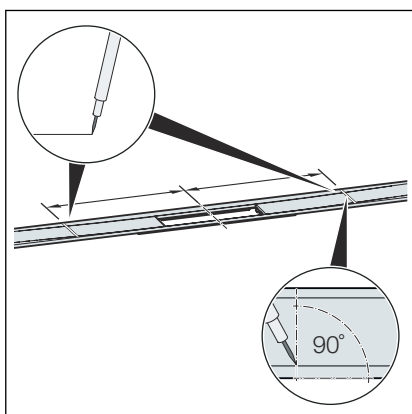
Chcete-li při pokládce většího počtu profilů zabránit přesazení, zkracujte profily pouze v odtokové zóně (max. 100 mm).



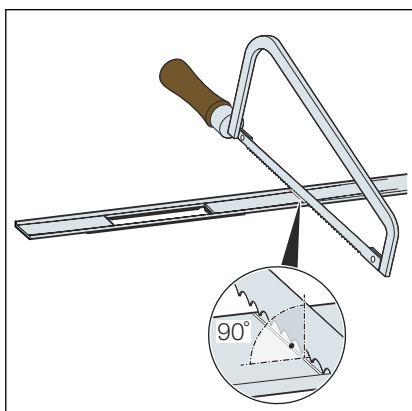
Rozsah krácení u odtokové zóny pro prodloužené profily sprchových žlábků

Délka profilu	Rozsah krácení
2 × 800 mm	1200–1600 mm
2 × 1000 mm	1600–2000 mm
2 × 1200 mm	2000–2400 mm

Zkrácení profilu sprchového žlábků



- Zjistěte požadovaný rozměr a vyznačte jej v pravém úhlu.

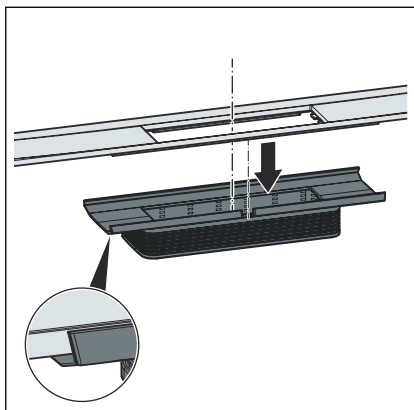


- Profil sprchového žlábků zkraťte kolmo ruční pilkou a odstraňte ořepy.

Alternativně lze délku profilu sprchového žlábků zkrátit také elektrickou pilkou na kov nebo úhlovou brusku s omezeným počtem otáček a vhodným řezným kotoučem z ušlechtilé oceli.

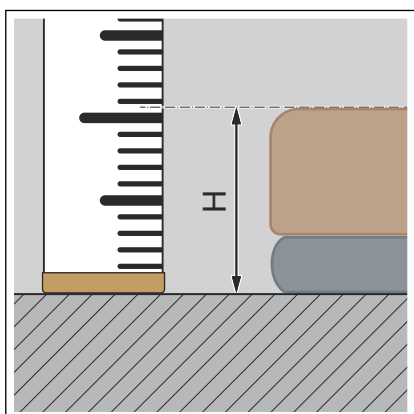
OZNÁMENÍ! S ohledem na prevenci před korozí nesmí být použité nářadí dříve využíváno pro úpravu materiálů s obsahem železa.

Montáž profilu sprchového žlábků



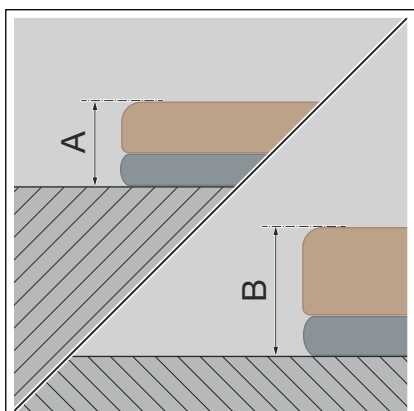
- Profil sprchového žlábků zasuněte až na doraz do tvarovky pro výškové vyrovnání.

Ujistěte se, že klenba profilu sprchového žlábků přesně zapadá do výřezu tvarovky pro výškové vyrovnání.

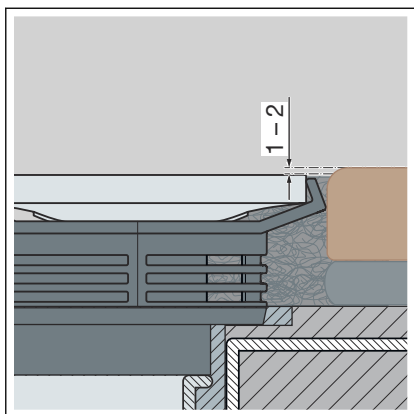


- Změřte výšku H dlažby.

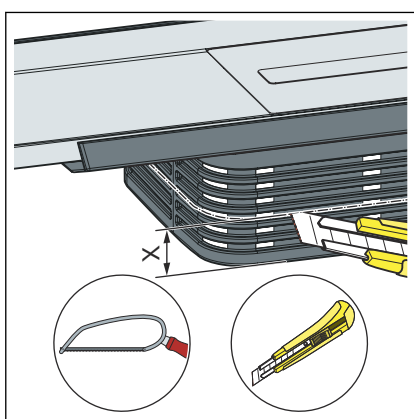
Informace! Pro dokonalé odvodnění doporučuje společnost Viega pokládat dlažbu o 1–2 mm výše než profil sprchového žlábků.



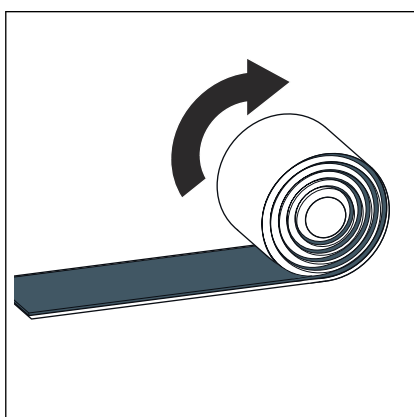
- Díky stupňovitému zkracování nástavce je možná instalační výška dlažby a lepidla na dlažbu od min. A 12 mm do B 30 mm.



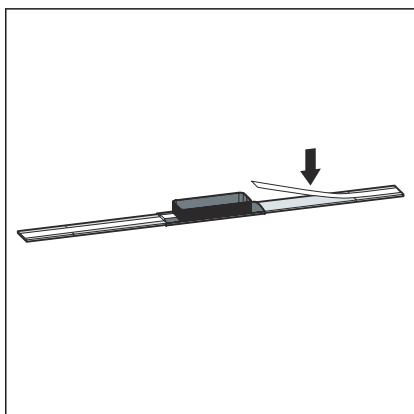
- Dlažbu pokládejte o 1–2 mm vyšší, než je profil sprchového žlábků.



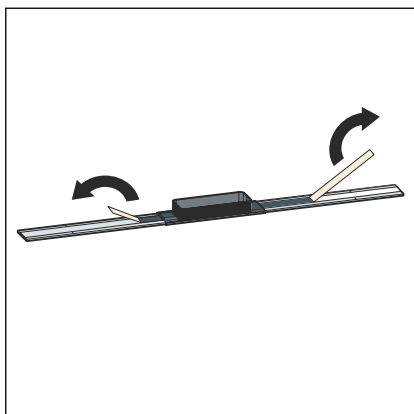
- Rozměr $X = 30 \text{ mm} - H$
Uřízněte rozměr X podél řezného vodička a odstraňte otřepy.



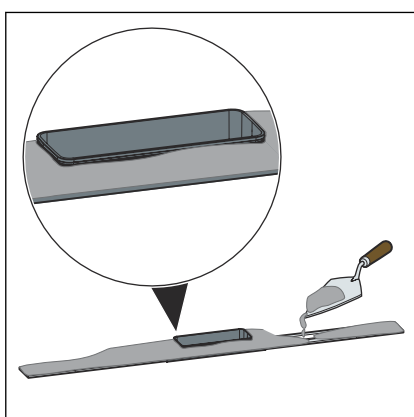
- Odmotejte a ustříhnete butylový pás.



- Nalepte butylový pás doprostřed na spodní stranu profilu sprchového žlábků.

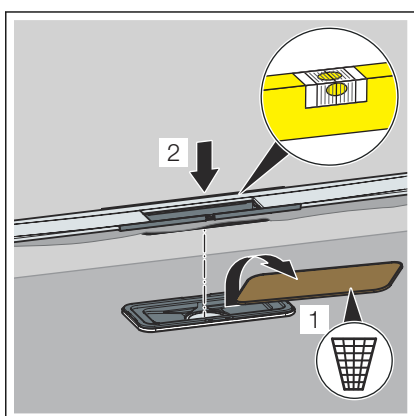


- Odstraňte ochrannou fólii.

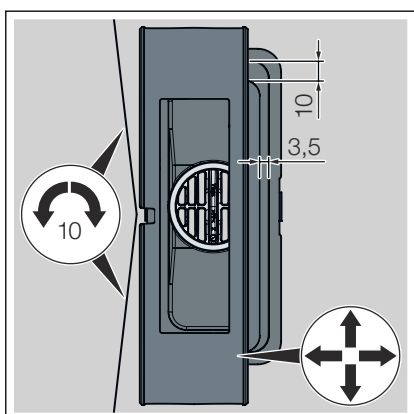


OZNÁMENÍ! Pevnost v ohybu lepidla na dlažbu musí odpovídat nejméně třídě S1.

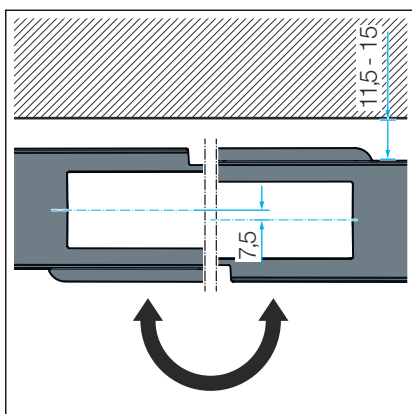
- Na dolní straně profilu sprchového žlábků a na tvarovce pro výškové vyrovnání naneste celoplošně lepidlo na dlažbu.



- Odstraňte stavební ochranu z dřevěného materiálu. Nepoškodte izolační stěrku.
- Uložte profil sprchového žlábků a tvarovku pro výškové vyrovnání.

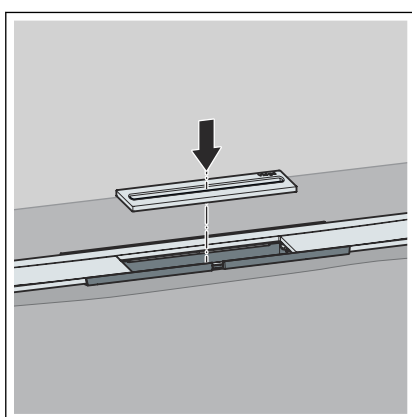


- Profil sprchového žlábků a tvarovku pro výškové vyrovnání vodorovně vyrovnajte.
 - Profil sprchového žlábků lze radiálně otočit max. o 10 mm (v případě 1200 mm profilu sprchového žlábků).
 - Pro přizpůsobení sprchového profilu vzoru dlažby lze tvarovku pro výškové vyrovnání na podélné straně posunout o 3,5 mm a na čelní straně o 10 mm.

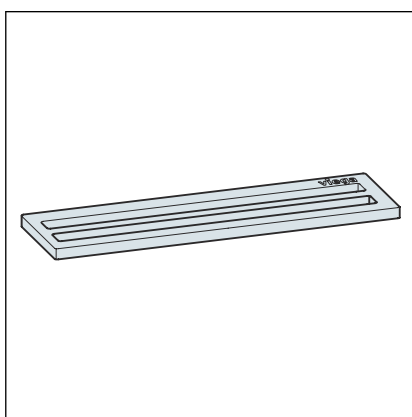


- Profil sprchového žlábků lze otočením nástavce o 180° posunout o 11,5–15 mm.

Po vyrovnání upevněte tvarovku pro výškové vyrovnání lepidlem na dlažbu.

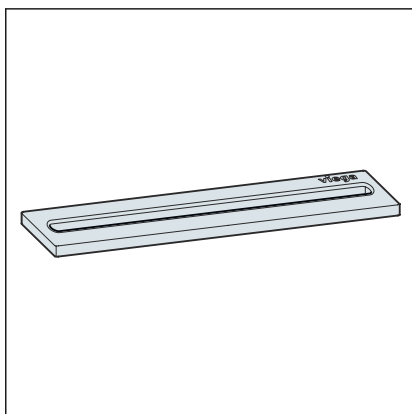


- Nasadte vkládací prvek do sprchového žlábků.



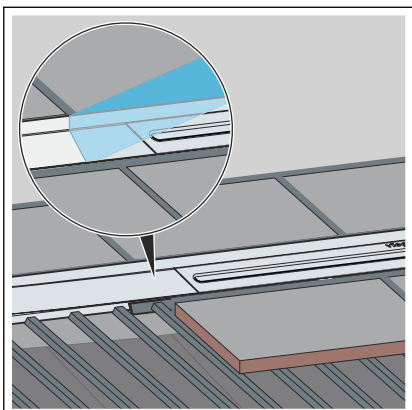
K dispozici jsou dvě varianty vložek:

- vtokový otvor, dvojitý, model 4981.60



- vtokový otvor, jednoduchý, model 4981.50

Položení dlaždic



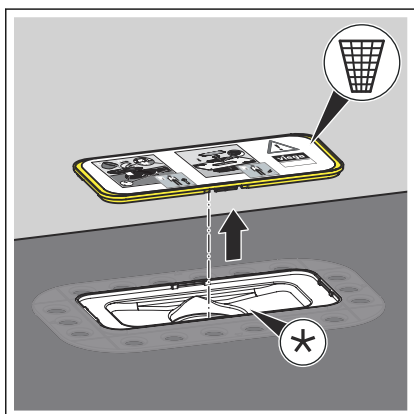
- Naneste lepidlo na dlažbu.
- Položte dlaždice až po profil sprchového žlábků.
- V případě potřeby vyplňte mezery mezi dlažbou a roštovým prvkem vhodným výplňovým materiálem nebo spárovací hmotou.
- U barevných profilů odstraňte ochrannou fólii.

3.8 Instalace v nivelačním nátěru

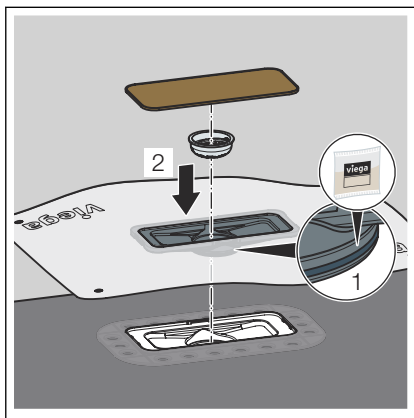
3.8.1 Utěsnění sprchového žlábků



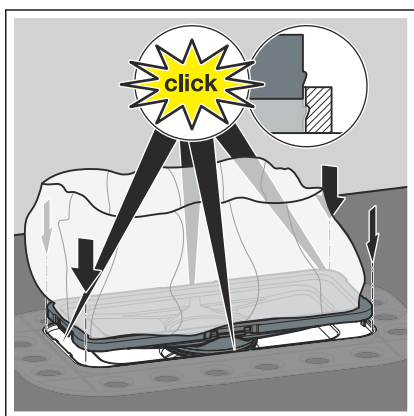
- Těsnicí sadu předejte osobě odpovědné za nivelační nátěr (obkladači).
- Použijte výhradně utěšňovací příslušenství, které bylo obsahem dodávky.
- Při nástěnné montáži zapracujte utěšňovací manžetu na vzestupné stěně do nivelačního nátěru nebo izolační stěrky.



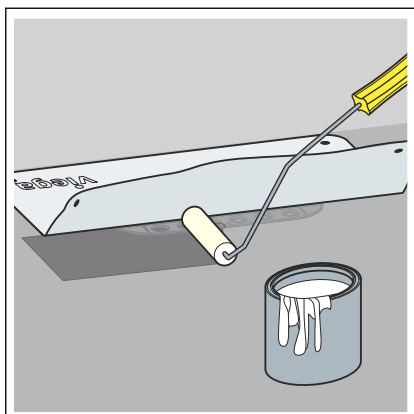
- Odstraňte a zlikvidujte předmontovanou stavební ochranu. Příruba musí být čistá a beze zbytků materiálu.



- Namažte těsnicí prvek.
- Zajistěte utěšňovací manžetu do příruby.
- Dbejte na správné usazení těsnicího prvku.
- Vsadte vložku se sítkem.
- Vsadte stavební ochranu z dřevěného materiálu.

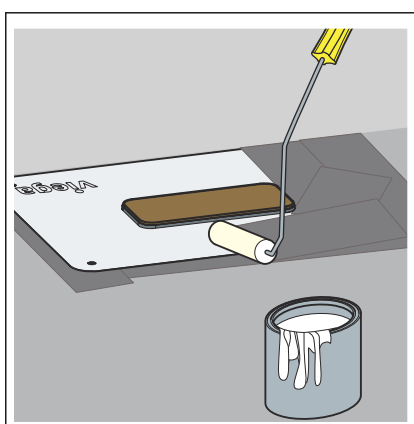


- Nasadte utěšňovací manžetu do příruby až k dorazu. Všechny čtyři připevňovací body se musí zajistit.



Informace! Věnujte pozornost pokynům výrobce k použití nivelačního nátěru.

- Složte utěšňovací manžetu.
- Naneste potěr s první vrstvou základního nátěru (např. Arturo EP).
- Utěšňovací manžetu vtláčte bez zvlnění do ještě tekutého základního nátěru.



- Po vyschnutí první vrstvy naneste silnou druhou vrstvou základního nátěru na utěšňovací manžetu a potěr.

3.8.2 Montáž tvarovky pro výškové vyrovnání a profilu sprchového žlábků

Zjištění rozměrů

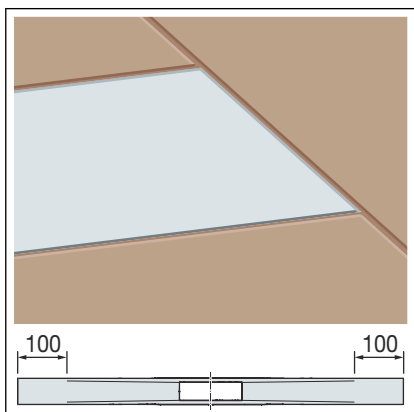
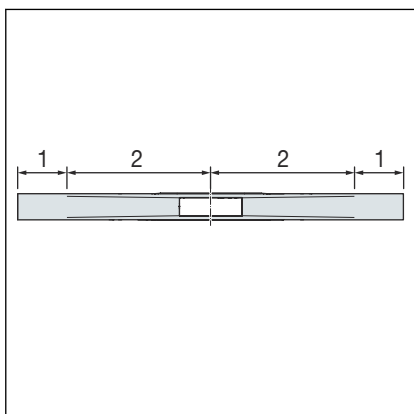


Profil sprchového žlábků lze zkrátit.

Barevné profily mohou být rovněž zkráceny. Při zkrácení barevného profilu (s nátěrem PVD) bude na řezných hranách viditelný základní materiál ušlechtilá ocel. Zkrácený profil namontujte tak, aby řezná hrana nebyla v oblasti viditelnosti.

Profil sprchového žlábků je rozdělen na dvě odtokové zóny.

- 1 odtoková zóna (plochá, bez sklonu)
- 2 odtoková zóna (s vnitřním sklonem)



Profil sprchového žlábků lze na koncích odtokové zóny zkrátit až o 100 mm.

Profil sprchového žlábků a dlažba se nachází ve stejné výšce, aby bylo možné realizovat individuální délky profilů.

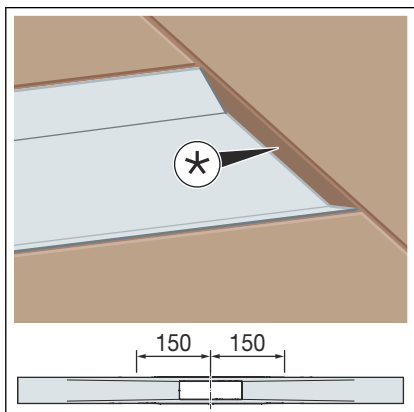
Rozsah krácení u odtokové zóny

Délka profilu	Rozsah krácení
800 mm	600–800 mm
1000 mm	800–1000 mm
1200 mm	1000–1200 mm

* přesazení mezi profilem sprchového žlábků a dlažbou

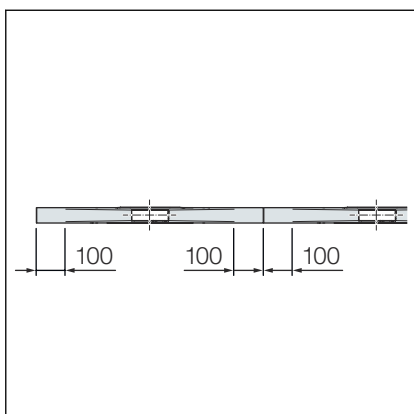
V odtokové zóně lze profil sprchového žlábků zkrátit na minimální stavební délku 150 mm od středu odtoku.

Vzniklý schodek mezi profilem sprchového žlábků a dlažbou lze zakrýt obkladovou ukončovací lištou nebo silikonem.



Pokud jsou třeba řešení žlábků >1200 mm, lze vzájemně kombinovat standardní délky 800, 1000 a 1200 mm.

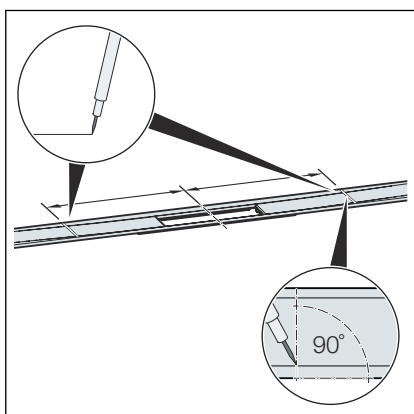
Chcete-li při pokládce většího počtu profilů zabránit přesazení, zkracujte profily pouze v odtokové zóně (max. 100 mm).



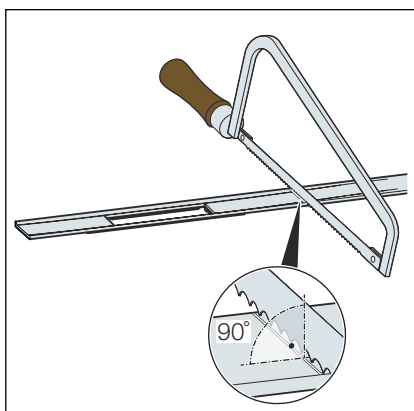
Rozsah krácení u odtokové zóny pro prodloužené profily sprchových žlábků

Délka profilu	Rozsah krácení
2 × 800 mm	1200–1600 mm
2 × 1000 mm	1600–2000 mm
2 × 1200 mm	2000–2400 mm

Zkrácení profilu sprchového žlábků



- Zjistěte požadovaný rozměr a vyznačte jej v pravém úhlu.

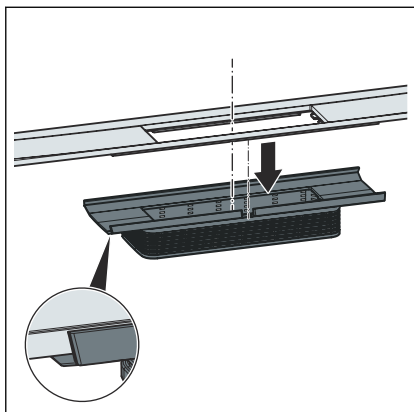


- Profil sprchového žlábků zkraťte kolmo ruční pilkou a odstraňte ořepy.

Alternativně lze délku profilu sprchového žlábků zkrátit také elektrickou pilkou na kov nebo úhlovou brusku s omezeným počtem otáček a vhodným řezným kotoučem z ušlechtilé oceli.

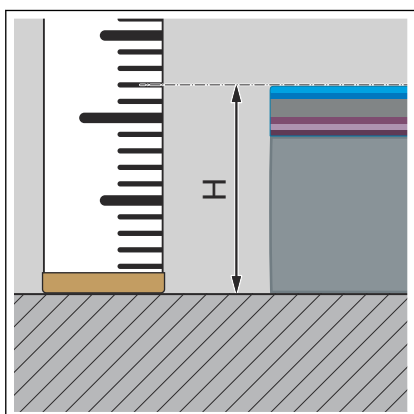
OZNÁMENÍ! S ohledem na prevenci před korozí nesmí být použité nářadí dříve využíváno pro úpravu materiálů s obsahem železa.

Montáž profilu sprchového žlábků

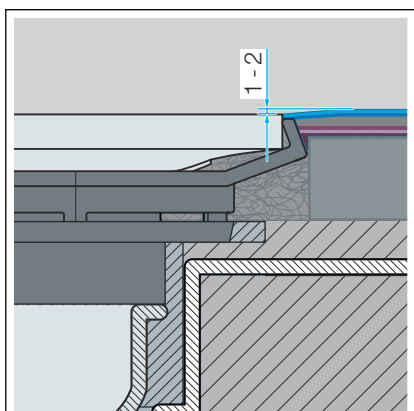


- Profil sprchového žlábků zasuněte až na doraz do tvarovky pro výškové vyrovnání.

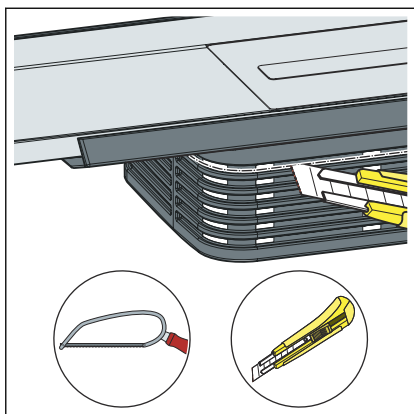
Ujistěte se, že klenba profilu sprchového žlábků přesně zapadá do výřezu tvarovky pro výškové vyrovnání.



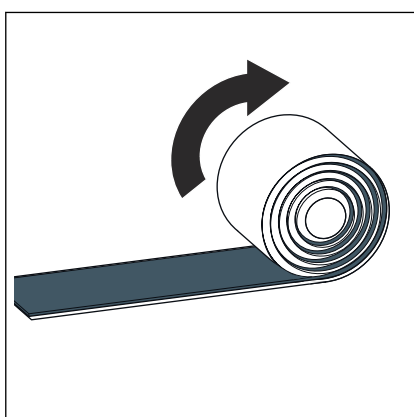
- Změřte výšku H dlažby.



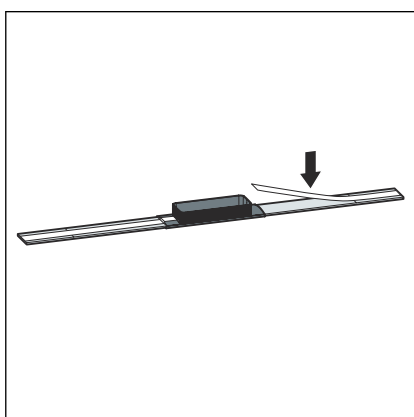
Informace! Pro dokonalé odvodnění doporučuje společnost Viega pokládat dlažbu o 1–2 mm výše než profil sprchového žlábků.



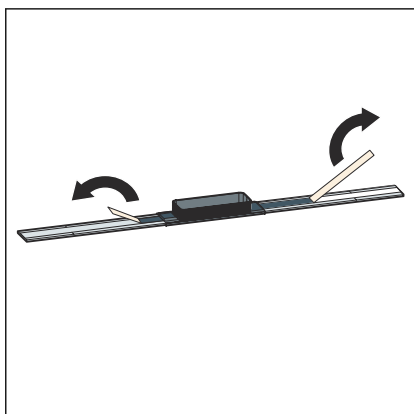
- Zkraťte tvarovku pro výškové vyrovnání na 12 mm a odstraňte otřepy.



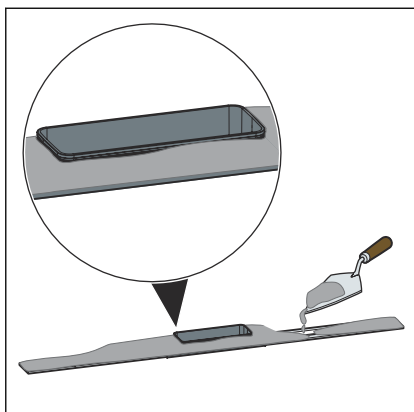
- Odmotejte a ustříhnete butylový pás.



- Nalepte butylový pás doprostřed na spodní stranu profilu sprchového žlábků.

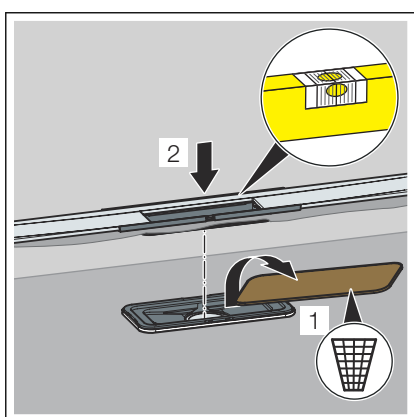


- Odstraňte ochrannou fólii.

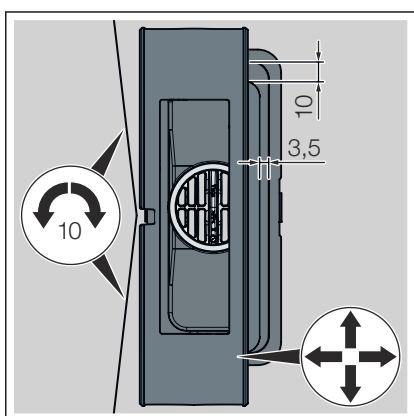


OZNÁMENÍ! Pevnost v ohybu lepidla na dlažbu musí odpovídat nejméně třídě S1.

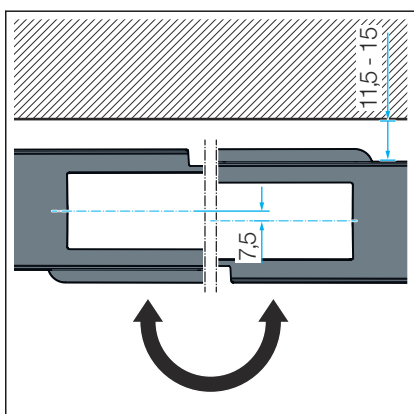
- Na dolní straně profilu sprchového žlábků a na tvarovce pro výškové vyrovnání naneste celoplošně lepidlo na dlažbu.



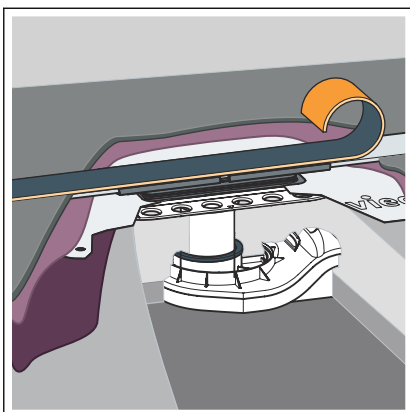
- Odstraňte stavební ochranu z dřevěného materiálu.
- Uložte profil sprchového žlábků a tvarovku pro výškové vyrovnání.
- Abyste zamezili vtékání sítěrovacího nebo nivelačního nátěru, uzavřete prostor mezi tvarovkou pro výškové vyrovnání a odtokem lepidlem na dlažbu.
- Odstraňte přebytečné lepidlo na dlažbu vytlačené na stranách profilu.



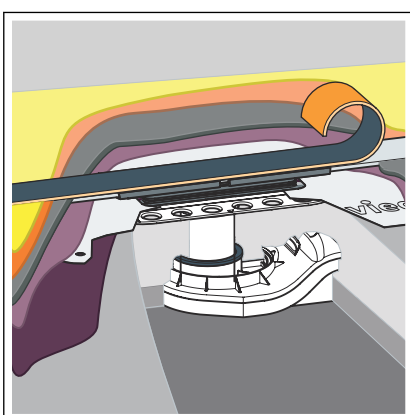
- Profil sprchového žlábků a tvarovku pro výškové vyrovnání vodorovně vyrovnajte.
 - Profil sprchového žlábků lze radiálně otočit max. o 10 mm (v případě 1200 mm profilu sprchového žlábků).
 - Pro přizpůsobení sprchového profilu vzoru dlažby lze tvarovku pro výškové vyrovnání na podélné straně posunout o 3,5 mm a na čelní straně o 10 mm.



- Profil sprchového žlábků lze otočením nástavce o 180° posunout o 11,5–15 mm. Po vyrovnání upevněte tvarovku pro výškové vyrovnání lepidlem na dlažbu.



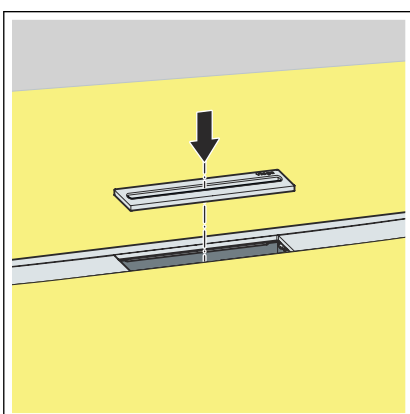
- Abyste zamezili nanášení nivelačního nátěru na profilu, profil zalepte (např. páskou z měchové pryže nebo deskou z pěnového XPS).
- Stěrkový nátěr (např. Arturo EP) naneste podle informací výrobce. Profil celoplošně integrujte do stěrkovacího nátěru.



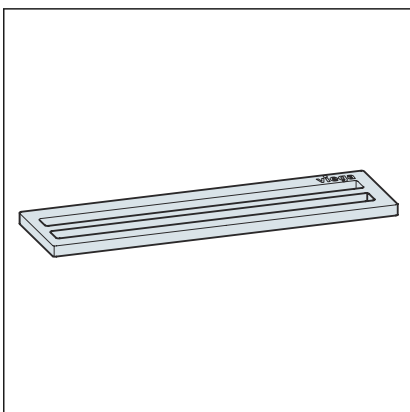
- Je-li stěrkový nátěr vysušen, naneste nivelační nátěr a konečný nátěr (např. Arturo PU) podle informací výrobce.

Informace! Abyste zamezili zdržování vody na profilu sprchového žlábků, naneste nivelační nátěr o 1–2 mm výše než profil.

- Je-li nivelační nátěr vytvrzen, odstraňte pásku z mechové pryže resp. desku z pěnového XPS z profilu.
- Na hraně na přechodu k profilu odstraňte otřepy a hranu vyčistěte.

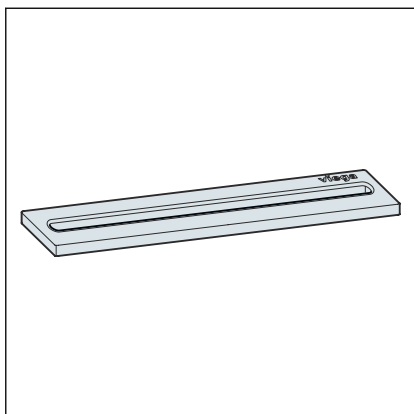


- Nasadte vkládací prvek do sprchového žlábků.



K dispozici jsou dvě varianty vložek:

- vtokový otvor, dvojitý, model 4981.60



- vtokový otvor, jednoduchý, model 4981.50

4 Péče

4.1 Pokyny k ošetřování

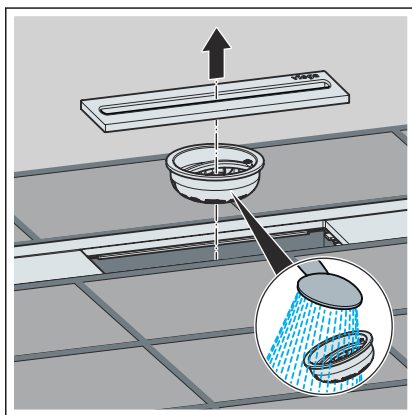
Pro pravidelnou péči a zamezení vzniku vápenných skvrn na roštu a rámu používejte běžné mýdlo nebo jemný čisticí prostředek. Nepoužívejte abrazivní prostředek nebo drsné předměty.

Hrubé nečistoty, i v oblasti odtokového tělesa a zápachového uzávěru, lze odstranit běžným čističem pro domácnost. Po předepsané době působení velmi důkladně čisticí prostředek opláchněte čistou vodou. Na dílech nesmí zůstat žádné jeho zbytky.

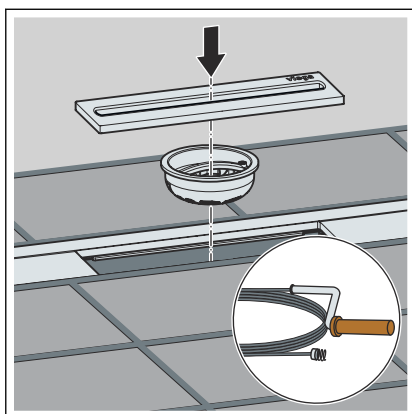
4.2 Čištění

Pro čištění Viega doporučuje použít jemný čisticí prostředek, hadr a čisticí štětku.

Čištění sprchového žlábků



- Vyjměte vložku sprchového žlábků a sítko.
- Vyčistěte sítko.



- Vyčistěte sifón.
- Nasadte zpět sítko a vložku sprchového žlábků.

5 Likvidace

Výrobek a obaly rozřídte podle příslušných skupin materiálů (např. papír, kovy, plasty nebo neželezné kovy) a zlikvidujte podle platných národních zákonů.



Viega s.r.o.
info@viega.cz
viega.cz

CZ • 2026-01 • VPN240177

