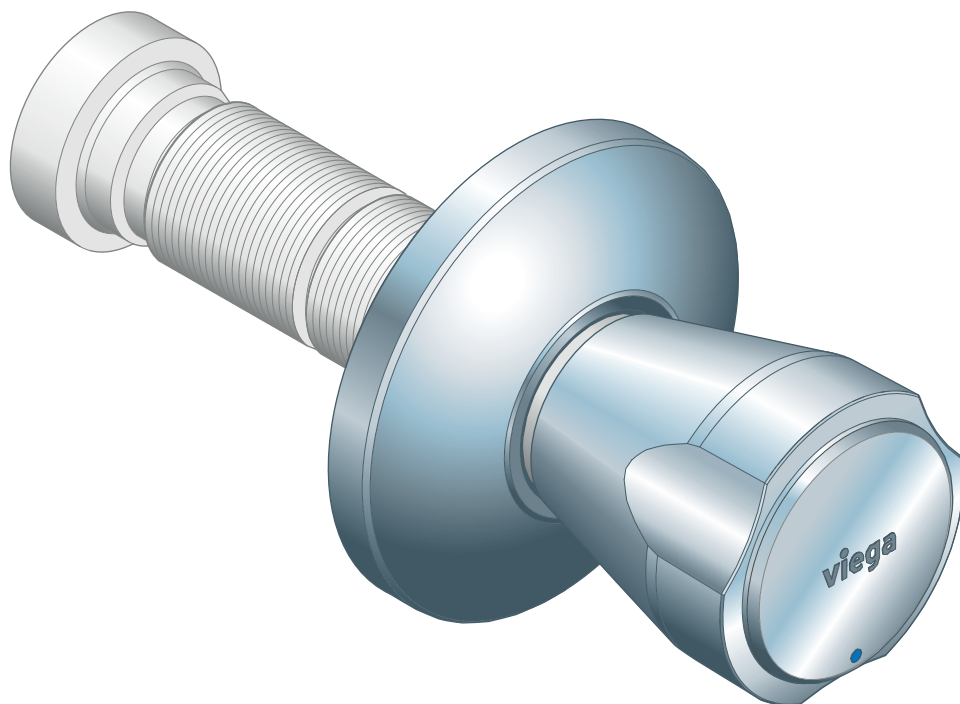


Gebrauchsanleitung

# Easytop-UP-Ausstattungsset



für Easytop-UP-Ventile

Modell  
2236.20

**viega**

# Inhaltsverzeichnis

<b>1</b>	<b>Über diese Gebrauchsanleitung</b>	<b>3</b>
	1.1 Zielgruppen	3
	1.2 Kennzeichnung von Hinweisen	3
<b>2</b>	<b>Produktinformation</b>	<b>4</b>
	2.1 Bestimmungsgemäße Verwendung	4
	2.1.1 Einsatzbereiche	4
	2.2 Produktbeschreibung	5
	2.2.1 Übersicht	5
<b>3</b>	<b>Handhabung</b>	<b>6</b>
	3.1 Montageinformationen	6
	3.1.1 Montagehinweise	6
	3.1.2 Benötigtes Werkzeug	6
	3.2 Montage	6
	3.2.1 UP-Ausstattungsset montieren	6
	3.3 Wartung	8
	3.4 Entsorgung	8

# 1 Über diese Gebrauchsanleitung

Für dieses Dokument bestehen Schutzrechte, weitere Informationen erhalten Sie unter [viega.de/rechtshinweise](http://viega.de/rechtshinweise).

## 1.1 Zielgruppen

Die Informationen in dieser Anleitung richten sich an Heizungs- und Sanitärfachkräfte bzw. an unterwiesenes Fachpersonal.

Für Personen, die nicht über die o. a. Ausbildung bzw. Qualifikation verfügen, sind Montage, Installation und ggf. Wartung dieses Produkts unzulässig. Diese Einschränkung gilt nicht für mögliche Hinweise zur Bedienung.

Der Einbau von Viega Produkten muss unter Einhaltung der allgemein anerkannten Regeln der Technik und der Viega Gebrauchsanleitungen erfolgen.

## 1.2 Kennzeichnung von Hinweisen

Warn- und Hinweistexte sind vom übrigen Text abgesetzt und durch entsprechende Piktogramme besonders gekennzeichnet.



### **GEFAHR!**

Warnt vor möglichen lebensgefährlichen Verletzungen.



### **WARNUNG!**

Warnt vor möglichen schweren Verletzungen.



### **VORSICHT!**

Warnt vor möglichen Verletzungen.



### **HINWEIS!**

Warnt vor möglichen Sachschäden.



Zusätzliche Hinweise und Tipps.

## 2 Produktinformation

### 2.1 Bestimmungsgemäße Verwendung

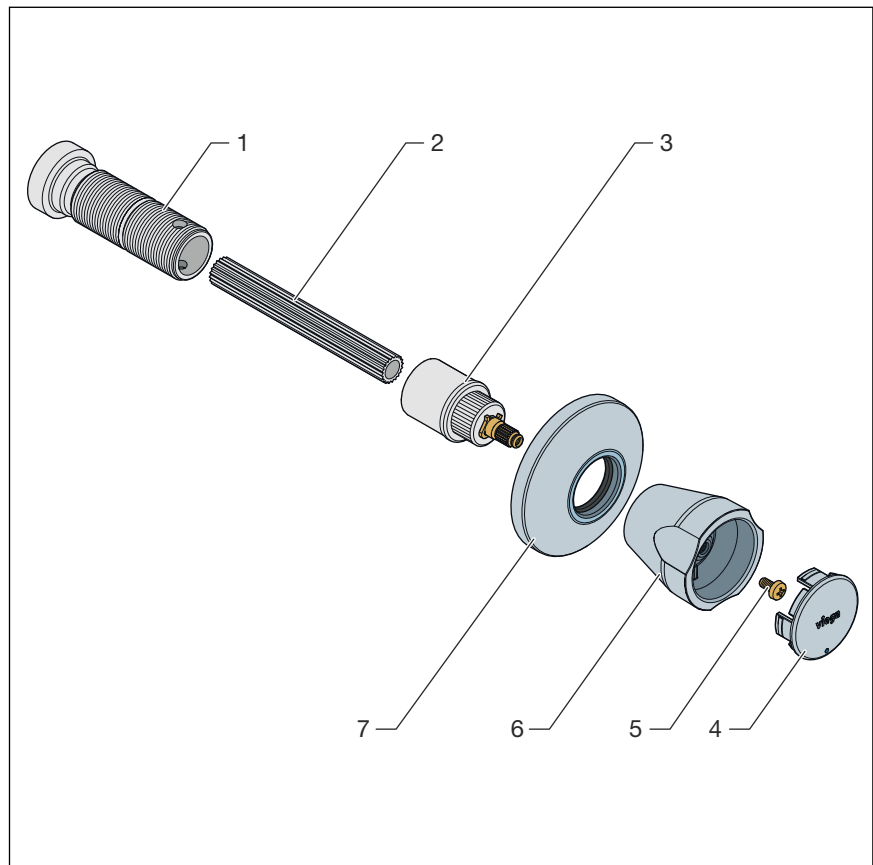
#### 2.1.1 Einsatzbereiche

Das Modell ist für den Einsatz in folgenden Easytop-UP-Ventilen geeignet:

	Modellnummer
Easytop-UP-Freiflussventil	2278.5
	2278.6
	5340
Easytop-UP-Geradsitzventil	2235.2
	2235.3
	5335.2
Easytop-UP-Wohnungswasserzählereinheit	2231.03
	2231.04
	2231.13
	2231.14
	2231.3
	2231.4

## 2.2 Produktbeschreibung

### 2.2.1 Übersicht



**Abb. 1: UP-Ausstattungsset**

- 1 - UP-Verlängerung
- 2 - Spindelverlängerung
- 3 - Vormontierte Kappe
- 4 - Zierkappe
- 5 - Befestigungsschraube
- 6 - Messinggriff
- 7 - Schubrosette

## 3 Handhabung

### 3.1 Montageinformationen

#### 3.1.1 Montagehinweise



Wählen Sie den Einbauort so, dass die Armatur gut zugänglich, leicht bedienbar und gut zu montieren ist.

#### 3.1.2 Benötigtes Werkzeug

Für die Montage werden folgende Werkzeuge benötigt:

- Feinzahnige Säge
- Kreuzschlitz-Schraubendreher

### 3.2 Montage

#### 3.2.1 UP-Ausstattungsset montieren



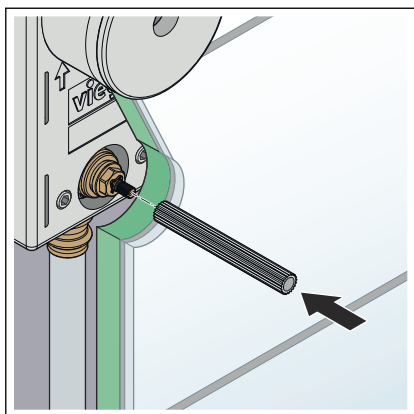
Nach der Montage eine Funktionsprüfung durchführen.

Der Einbau ist im Mauerwerk (Nassbau) und in Trockenbaukonstruktionen (Vorwand- / Schacht-Installationen) möglich.

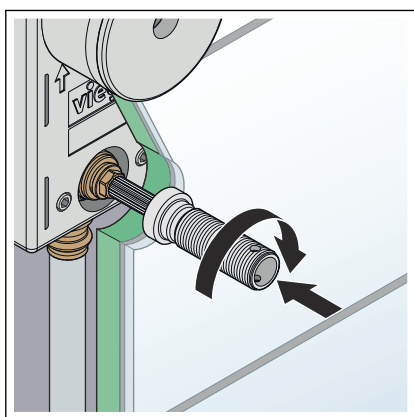


#### **HINWEIS!**

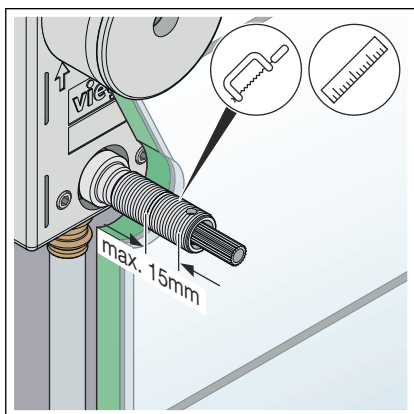
Das Innenoberteil nicht über die Spindel einschrauben und Anziehen.



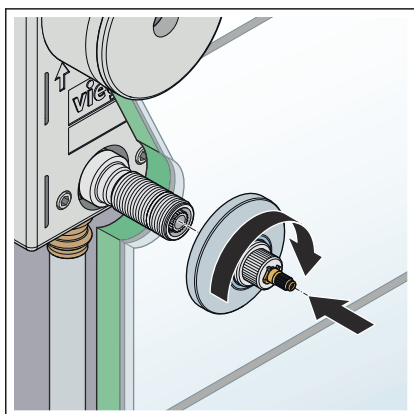
- Die Schutzkappe vom Ventiloberteil abziehen.
- Die Spindelverlängerung mit der Innenriffelung auf das Ventiloberteil stecken.



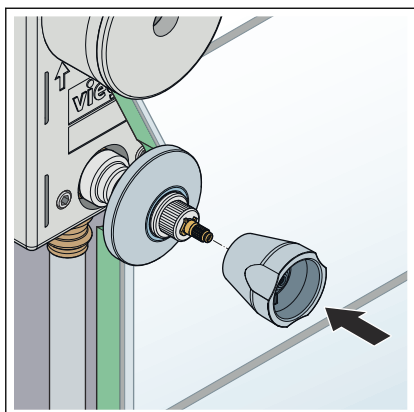
- Die UP-Verlängerung aufschrauben.



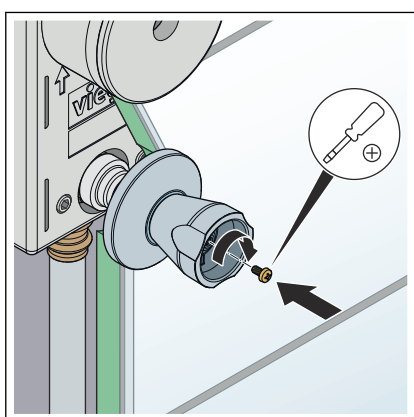
- Die Spindel- und UP-Verlängerung dürfen max. 15 mm aus der Wand ragen, andernfalls die Verlängerungen ablängen.



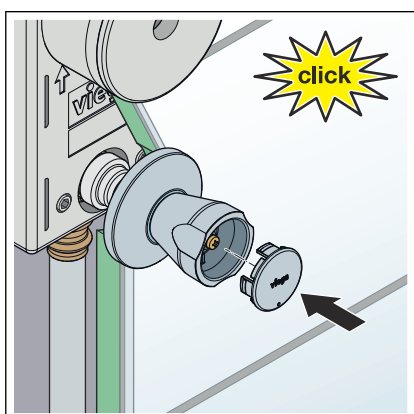
- Die Schubrossette bis zum Anschlag auf die vormontierte Kappe schieben.
- Die vormontierte Kappe mit der UP-Verlängerung bündig zur Wand verschrauben.



► Den Messinggriff auf die Kappe aussetzen.



► Den Messinggriff mit der Befestigungsschraube sichern.



► Die Zierkappe aufdrücken.



**HINWEIS!**

Den Ventilkörper und das Innenoberteil vor Verschmutzung schützen.

### 3.3 Wartung

Ablagerungen in Rohrleitungen können die Betätigung erschweren. Den Messinggriff regelmäßig betätigen. Mindestens 1x im Jahr komplett auf- und zudrehen und wieder in die Ausgangsposition bringen.

### 3.4 Entsorgung

Produkt und Verpackung in die jeweiligen Materialgruppen (z. B. Papier, Metalle, Kunststoffe oder Nichteisenmetalle) trennen und gemäß der national gültigen Gesetzgebung entsorgen.



**Viega GmbH & Co. KG**  
service-technik@viega.de  
viega.de

DE • 2025-01 • VPN240381

