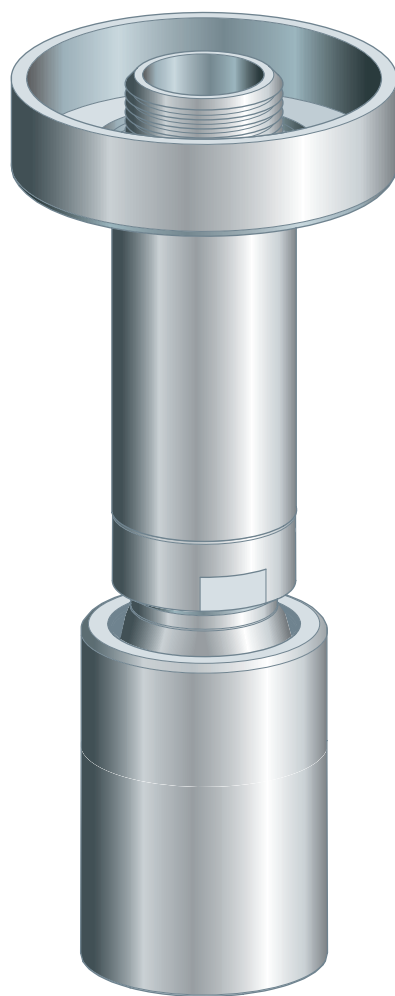


Gebrauchsanleitung
AquaVip-Kopfbrause



für Deckenmontage

Modell
9122.0

Inhaltsverzeichnis

1	Über diese Gebrauchsanleitung	3
	1.1 Zielgruppen	3
	1.2 Kennzeichnung von Hinweisen	3
2	Produktinformation	4
	2.1 Bestimmungsgemäße Verwendung	4
	2.1.1 Einsatzbereiche	4
	2.2 Produktbeschreibung	4
	2.2.1 Übersicht	4
	2.2.2 Einbaumaße	5
3	Handhabung	7
	3.1 Montage	7
	3.1.1 Montage	7
	3.2 Entsorgung	8

1 Über diese Gebrauchsanleitung

Für dieses Dokument bestehen Schutzrechte, weitere Informationen erhalten Sie unter viega.de/rechtshinweise.

1.1 Zielgruppen

Die Informationen in dieser Anleitung richten sich an folgende Personengruppen:

- Heizungs- und Sanitärfachkräfte bzw. unterwiesenes Fachpersonal

Für Personen, die nicht über die o. a. Ausbildung bzw. Qualifikation verfügen, sind Montage, Installation und gegebenenfalls Wartung dieses Produkts unzulässig. Diese Einschränkung gilt nicht für mögliche Hinweise zur Bedienung.

Der Einbau von Viega Produkten muss unter Einhaltung der allgemein anerkannten Regeln der Technik und der Viega Gebrauchsanleitungen erfolgen.

1.2 Kennzeichnung von Hinweisen

Warn- und Hinweistexte sind vom übrigen Text abgesetzt und durch entsprechende Piktogramme besonders gekennzeichnet.



GEFAHR!

Warnt vor möglichen lebensgefährlichen Verletzungen.



WARNUNG!

Warnt vor möglichen schweren Verletzungen.



VORSICHT!

Warnt vor möglichen Verletzungen.



HINWEIS!

Warnt vor möglichen Sachschäden.



Zusätzliche Hinweise und Tipps.

2 Produktinformation

2.1 Bestimmungsgemäße Verwendung

2.1.1 Einsatzbereiche

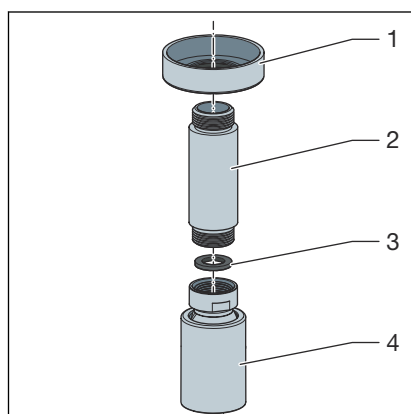
Das Produkt ist geeignet für die Verwendung mit der AquaVip-Duscheinheit elektronisch (Modell 9120.2, 9120.3)

Betriebsdruck: 0,5–6 bar

Betriebstemperatur: 5–65 °C

2.2 Produktbeschreibung

2.2.1 Übersicht



- 1 Rosette
- 2 Deckenauslauf
- 3 Dichtelement
- 4 Strahlregler

2.2.2 Einbaumaße

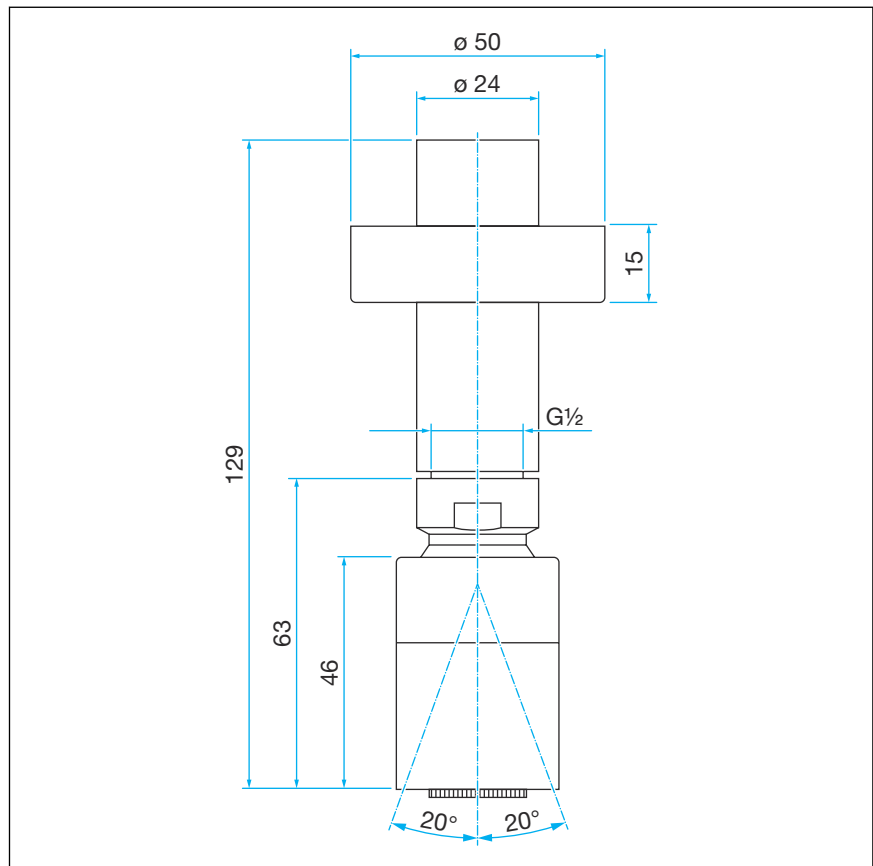


Abb. 1: Abmessungen

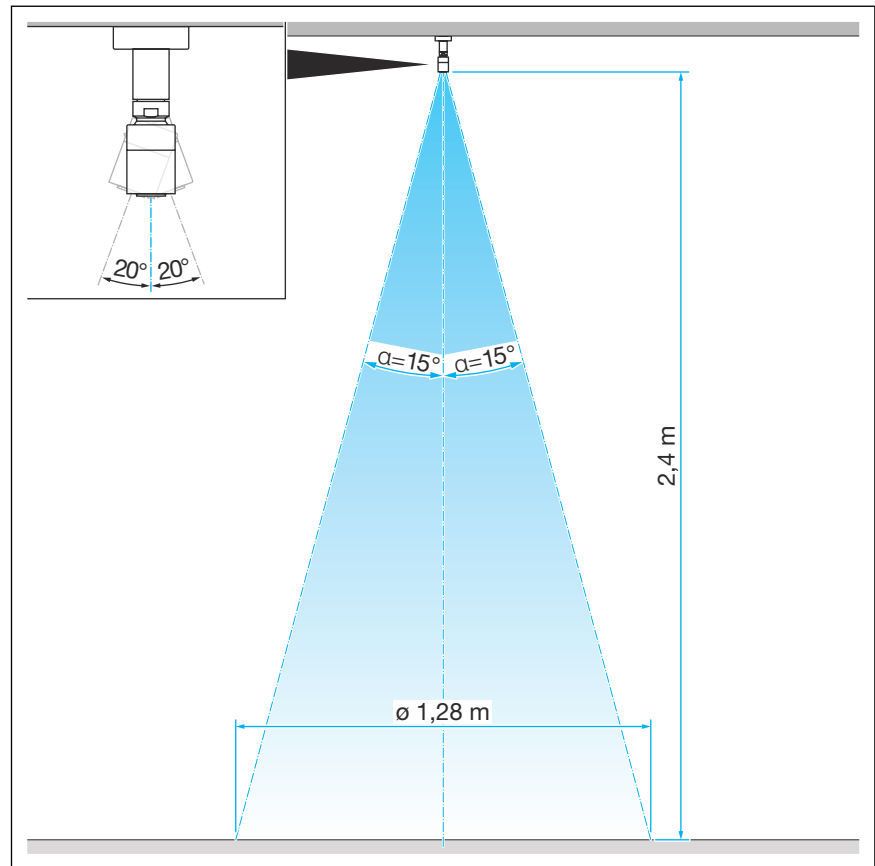
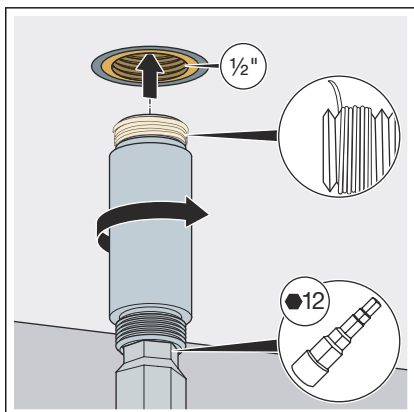


Abb. 2: Strahlbild

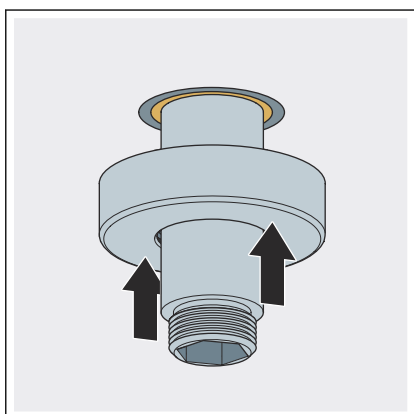
3 Handhabung

3.1 Montage

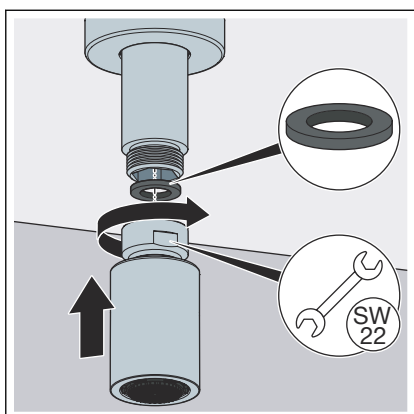
3.1.1 Montage



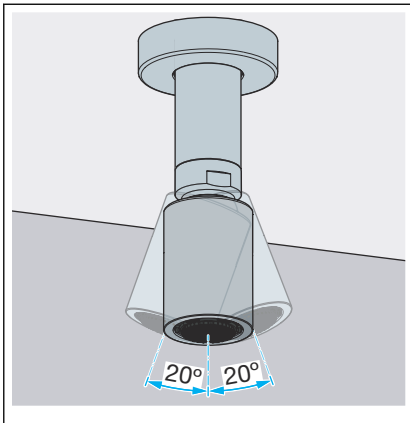
- Dichtband auf das Gewinde des Deckenauslaufs aufbringen.
- Den Deckenauslauf in den Deckenanschluss einschrauben.



- Die Rosette aufsetzen.



- Das Dichtelement einsetzen.
- Den Strahlregler einschrauben.



► Den Strahlregler ausrichten.

3.2 Entsorgung

Produkt und Verpackung in die jeweiligen Materialgruppen (z. B. Papier, Metalle, Kunststoffe oder Nichteisenmetalle) trennen und gemäß der national gültigen Gesetzgebung entsorgen.



Viega GmbH & Co. KG
service-technik@viega.de
viega.de

DE • 2025-02 • VPN230036

