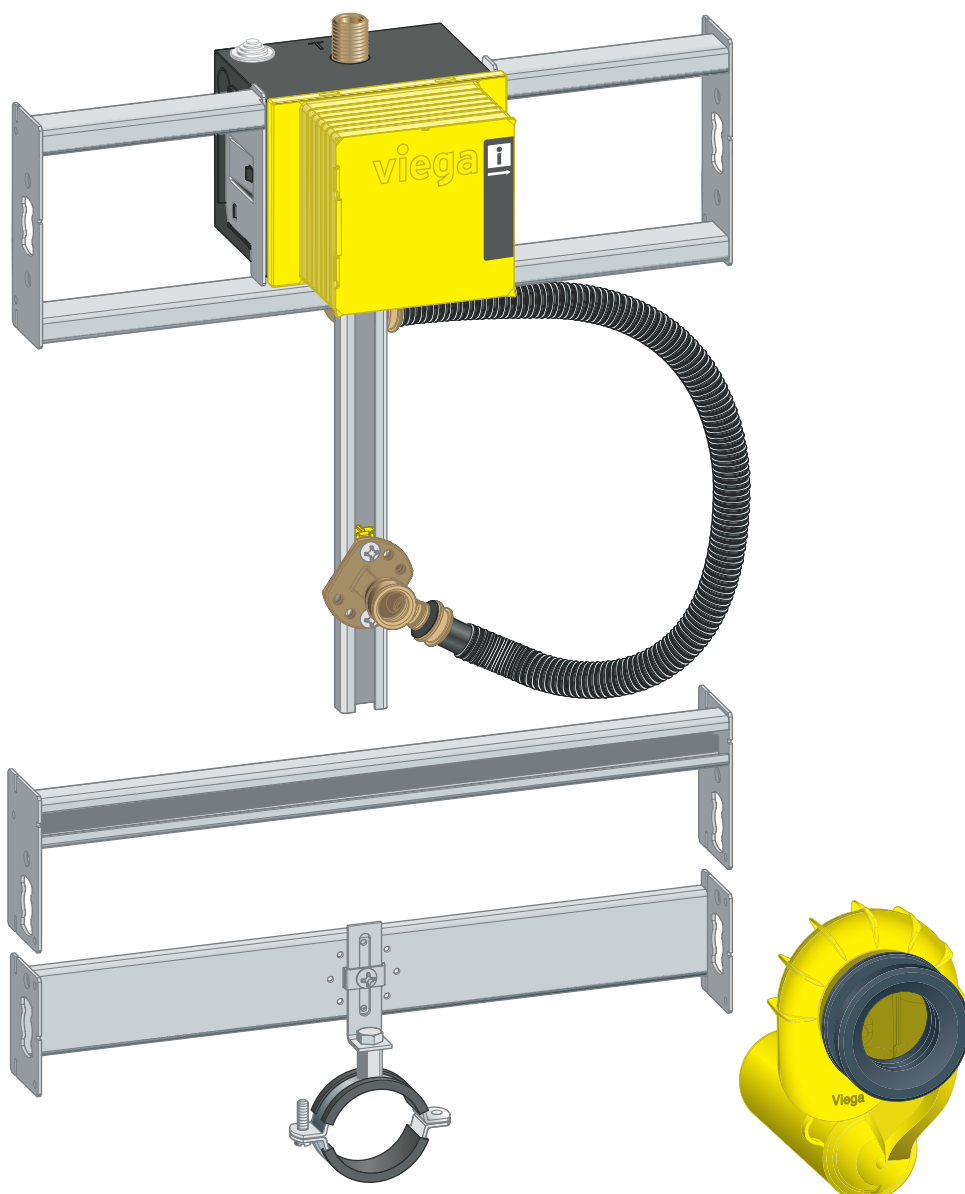


Gebruiksaanwijzing

Prevista Dry Plus-urinoirmodule BH 1120-1300



voor urinoirbedieningsplaten voor Prevista (handmatige en contactloze spoelbediening), voor universele wateraansluiting

Model
8561

Bouwjaar (van)
11/2022

viega

Inhoudsopgave

1	Over deze gebruiksaanwijzing	3
	1.1 Doelgroepen	3
	1.2 Markering van aanwijzingen	3
	1.3 Aanwijzing over deze taalversie	4
2	Productinformatie	5
	2.1 Normen en regelgeving	5
	2.2 Beoogd gebruik	5
	2.2.1 Toepassingen	5
	2.3 Productbeschrijving	6
	2.3.1 Overzicht	6
	2.3.2 Compatibele componenten	6
	2.3.3 Technische gegevens	6
3	Gebruik	7
	3.1 Montage-informatie	7
	3.1.1 Montagevoorwaarden	7
	3.1.2 Inbouwmaten	7
	3.2 Montage	8
	3.2.1 Module monteren	8
	3.2.2 Wateraansluiting monteren	11
	3.2.3 Module inrichten en bekleden	13
	3.3 Afvalverwijdering	14

1 Over deze gebruiksaanwijzing

Voor dit document gelden auteursrechten, meer informatie hierover kunt u vinden op viega.com/legal.

1.1 Doelgroepen

De informatie in deze handleiding is bestemd voor de volgende personen:

- Verwarmings- en sanitairinstallateurs resp. voor geïnstrueerd vakpersoneel
- Droogbouwers

Voor personen die niet over bovenstaande opleiding of kwalificatie beschikken, is het niet toegestaan om dit product te monteren, installeren of onderhouden. Deze beperking geldt niet voor eventuele aanwijzingen voor de bediening.

Bij de inbouw van Viega producten moeten de algemeen erkende regels van de techniek en de Viega gebruiksaanwijzingen in acht worden genomen.

1.2 Markering van aanwijzingen

Teksten van waarschuwingen en aanwijzingen zijn afgezet tegen de verdere tekst en extra gemarkeerd met bijbehorende pictogrammen.



GEVAAR!

Waarschuwt voor mogelijk levensgevaarlijk letsel.



WAARSCHUWING!

Waarschuwt voor mogelijk ernstig letsel.



VOORZICHTIG!

Waarschuwt voor mogelijk letsel.



AANWIJZING!

Waarschuwt voor mogelijke materiële schade.



Aanvullende aanwijzingen en tips.

1.3 Aanwijzing over deze taalversie

Deze gebruiksaanwijzing bevat belangrijke informatie over product resp. systeemkeuze, montage en inbedrijfstelling, alsmede over het beoogd gebruik en zo nodig over onderhoudsmaatregelen. Deze informatie over producten, de eigenschappen en technische handleiding ervan is gebaseerd op de momenteel geldende normen in Europa (bijv. EN) en/of in Duitsland (bijv. DIN/DVGW).

Sommige passages in de tekst kunnen verwijzen naar technische voorschriften in Europa/Duitsland. Deze voorschriften gelden voor andere landen als adviezen, als daar geen overeenkomstige nationale eisen bestaan. De overeenkomstige nationale wetten, standaards, voorschriften, normen en andere technische voorschriften hebben prioriteit boven de Duitse/Europese richtlijnen in deze handleiding: de hier beschreven informatie is niet bindend voor andere landen en gebieden en dienen, zoals gezegd, enkel als ondersteuning.

2 Productinformatie

2.1 Normen en regelgeving

De volgende normen en regelgevingen zijn van toepassing op Duitsland resp. Europa. Nationale regeling is te vinden op de relevante website van het land onder *viega.nl/normen*.

Regelgeving uit de paragraaf: toepassingen / montagevoorwaarden

Geldigheidsgebied/aanwijzing	Voor Duitsland geldende regelgeving
Geschikte staanderconstructies	DIN 18183

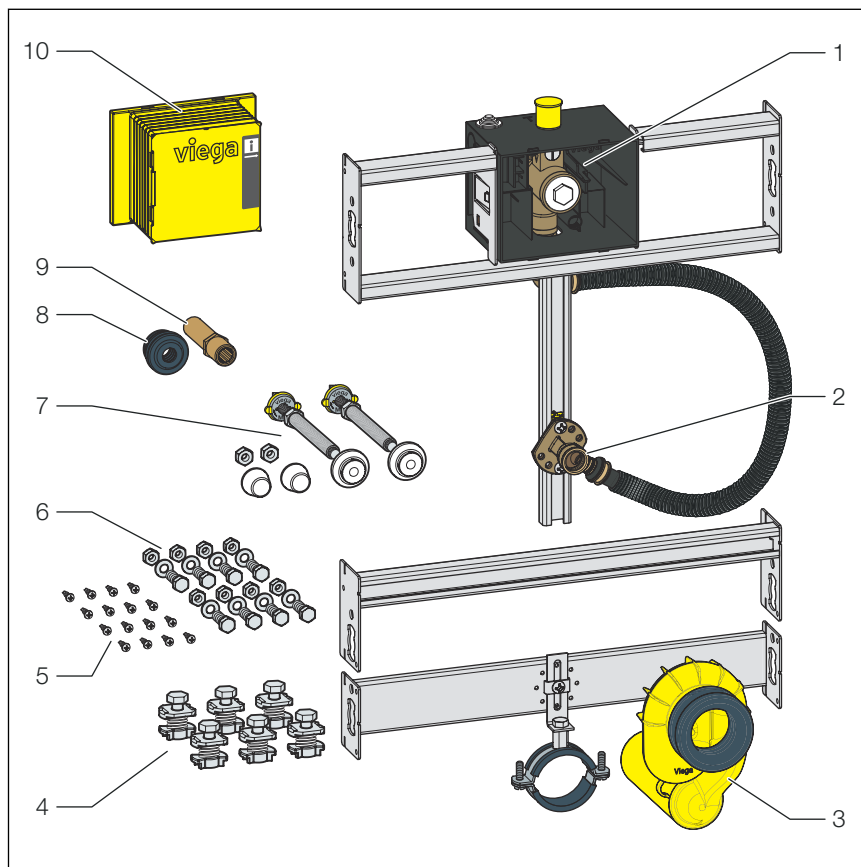
2.2 Beoogd gebruik

2.2.1 Toepassingen

De Prevista Dry Plus-urinoirmodule is geschikt voor de montage in een Prevista Dry Plus-voorwandconstructie.

2.3 Productbeschrijving

2.3.1 Overzicht



Afb. 1: Componenten en inhoud van de levering

- 1 urinoirwatertraject
- 2 Muurplaat
- 3 Urinoirsifon
- 4 Bevestigingsmoeren
- 5 Schroeven voor de bevestiging in de staanderconstructie
- 6 Schroeven voor de bevestiging in de staanderconstructie
- 7 Bevestiging voor sanitairarmatuur
- 8 Afdichting
- 9 Insteekstuk
- 10 Revisieschacht

2.3.2 Compatibele componenten

De urinoirmodule is compatibel met alle gebruikelijke urinoirkeramieken, ook met sproeikop.

2.3.3 Technische gegevens

Afvoerbocht	DN50
Armaturaansluiting	Rp ½

3 Gebruik

3.1 Montage-informatie

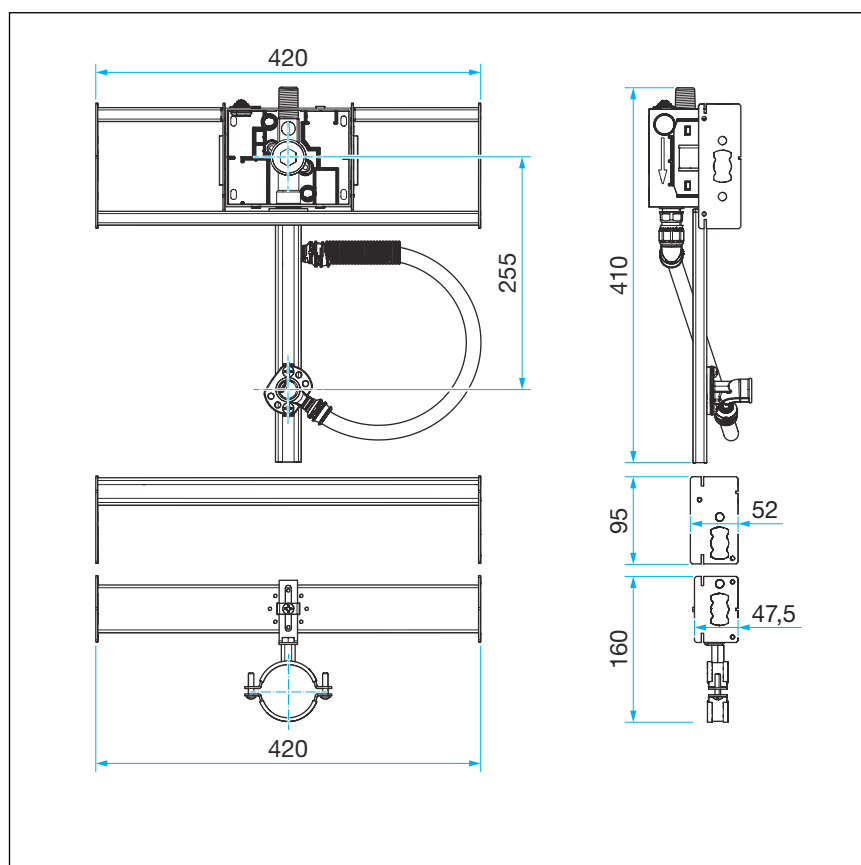
3.1.1 Montagevoorwaarden

Geschikte wanden

- Metalen staanderconstructies
- Prevista Dry Plus-voorwandconstructies

De wandconstructies moeten overeenkomen met de regelgeving in paragraaf 4 „Regelgeving uit de paragraaf: toepassingen / montagevoorwaarden” op pagina 5.

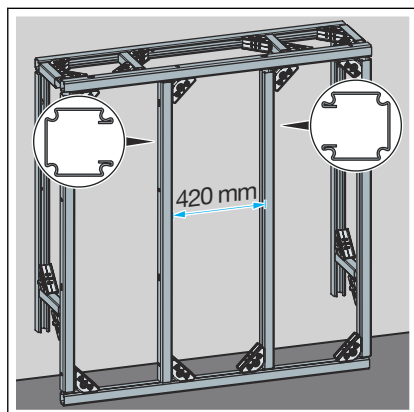
3.1.2 Inbouwmaten



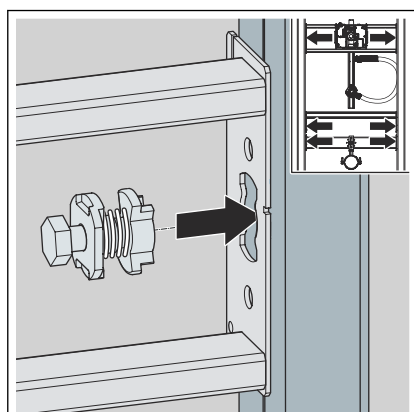
3.2 Montage

3.2.1 Module monteren

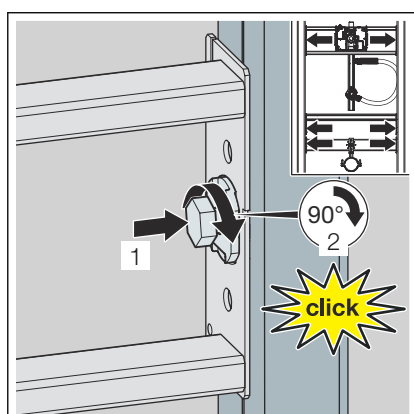
Montage in Prevista Dry Plus



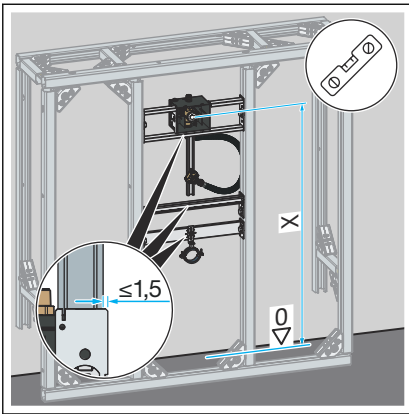
De twee verticale rails die de module omsluiten, moeten naar de module toe geopend zijn en een binnenaafstand van 420 mm hebben.



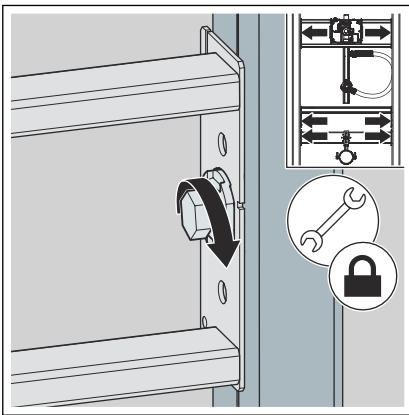
- Met de meegeleverde bevestigingsmoeren de module op de open montagerail bevestigen.
- De bevestigingsmoeren in de opening van de module steken.



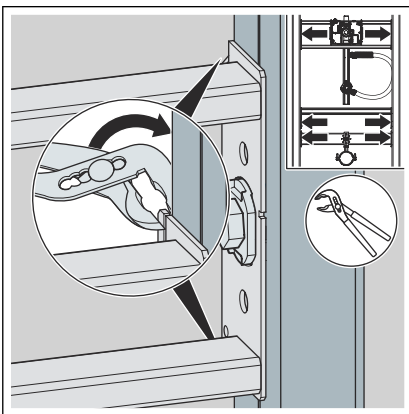
- De bevestigingsmoeren indrukken totdat ze vastklikken.



► De urinoirmodule uitlijnen.

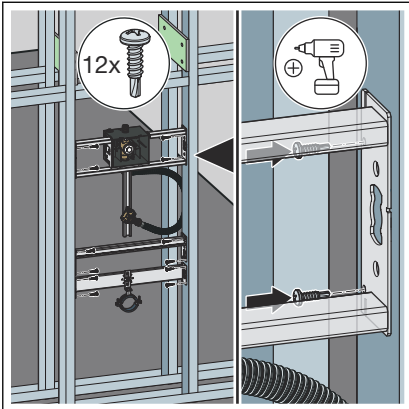


► De bevestigingsmoeren bevestigen.



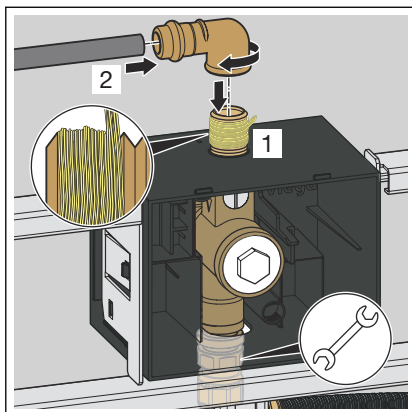
► De metalen verbindingstukken van alle rails aan de zijkant ombuigen.

Montage in metalen staanderconstructie



- De module met de meegeleverde schroeven in de staanderconstructie bevestigen.

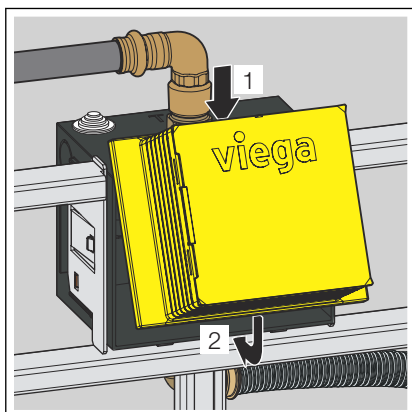
3.2.2 Wateraansluiting monteren



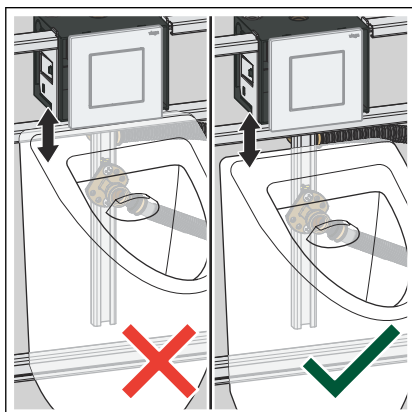
- De aansluitzijde van het urinoirwatertraject afdichten.
- De draadzijde van de overgangsknie en de aansluitzijde van het urinoirwatertraject aan elkaar schroeven.

Houd met een steeksleutel de onderkant van de waterleiding van het urinoir tegen.

- De watertoevoer in de overgangsknie steken.
- De verbinding persen.

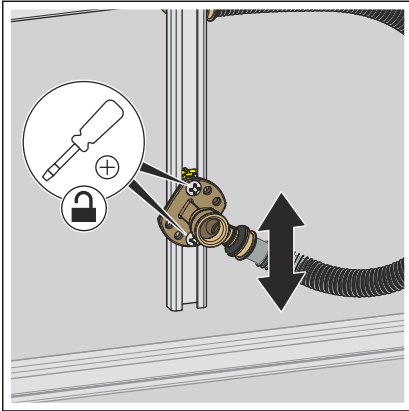


- De revisieschacht monteren.



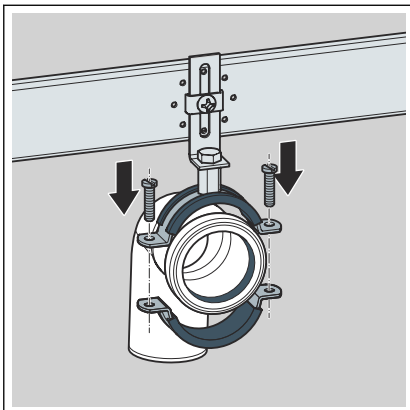
- Bepaal de hoogte van het muurplaat.

INFO! Let op de afmetingen van de bedieningsplaat van het urinoir en het keramiek.

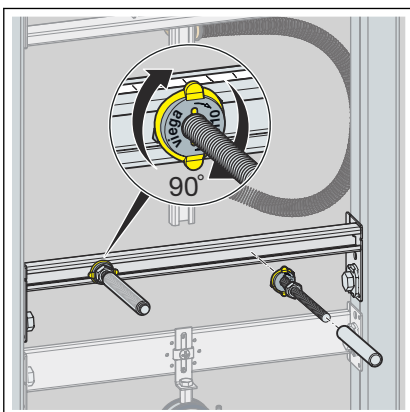


- Draai de schroeven van de muurplaat los, maar schroef ze niet los.
- Pas de hoogte van de muurplaat aan.
- Draai de schroeven van de muurplaat weer vast.

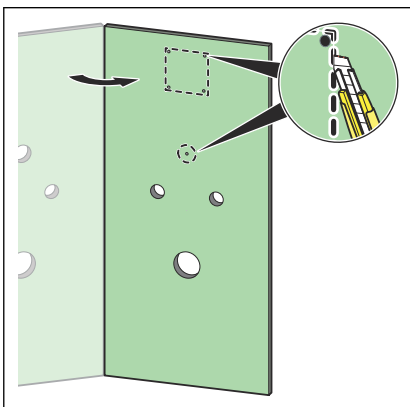
3.2.3 Module inrichten en bekleden



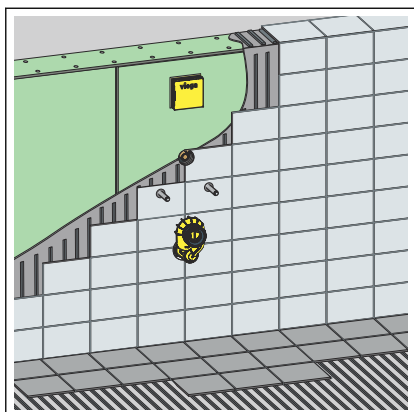
- Een afvoerbocht monteren.



- De draadstangen er met de hand indraaien.
- De moeren van de draadstangen met een steeksleutel vastdraaien.
- De beschermkappen op de draadstangen schuiven.
- De wateraansluitingen maken.



- De uitsparingen voor de afvoerbocht en de draadstangen uitsnijden.
- De gipskarton-bekledingsplaat op maat snijden.



- De module met geschikte gipskarton-bekledingsplaten beplaten.

3.3 Afvalverwijdering

Product en verpakking scheiden in de verschillende materiaalgroepen (bijv. papier, metalen, kunststoffen of non-ferrometalen) en volgens de nationaal geldende wetgeving afvoeren.



Viega Nederland B.V.

info@viega.nl

viega.nl

NL • 2023-10 • VPN230291

