

Advantix-Höhenausgleichstück Gebrauchsanleitung



für Höhenausgleich von 45–100 mm

Modell
4996

de_DE

viega

Inhaltsverzeichnis

1	Über diese Gebrauchsanleitung	4
1.1	Zielgruppen	4
1.2	Kennzeichnung von Hinweisen	4
2	Produktinformation	6
2.1	Bestimmungsgemäße Verwendung	6
2.1.1	Einsatzbereiche	6
2.1.2	Medien	6
2.2	Produktbeschreibung	7
2.2.1	Übersicht	7
3	Handhabung	8
3.1	Montageinformationen	8
3.1.1	Einbaumaße	8
3.1.2	Werkzeug und Material	8
3.2	Montage	9
3.3	Entsorgung	11

1 Über diese Gebrauchsanleitung

Für dieses Dokument bestehen Schutzrechte, weitere Informationen erhalten Sie unter viega.de/rechtshinweise.

1.1 Zielgruppen

Die Informationen in dieser Anleitung richten sich an folgende Personengruppen:

- Heizungs- und Sanitärfachkräfte bzw. unterwiesenes Fachpersonal
- Fliesenleger

Für Personen, die nicht über die o.a. Ausbildung bzw. Qualifikation verfügen, sind Montage, Installation und gegebenenfalls Wartung dieses Produkts unzulässig. Diese Einschränkung gilt nicht für mögliche Hinweise zur Bedienung.

Der Einbau von Viega Produkten muss unter Einhaltung der allgemein anerkannten Regeln der Technik und der Viega Gebrauchsanleitungen erfolgen.

1.2 Kennzeichnung von Hinweisen

Warn- und Hinweistexte sind vom übrigen Text abgesetzt und durch entsprechende Piktogramme besonders gekennzeichnet.



GEFAHR!

Dieses Symbol warnt vor möglichen lebensgefährlichen Verletzungen.



WARNUNG!

Dieses Symbol warnt vor möglichen schweren Verletzungen.



VORSICHT!

Dieses Symbol warnt vor möglichen Verletzungen.



HINWEIS!

Dieses Symbol warnt vor möglichen Sachschäden.



Hinweise geben Ihnen zusätzliche hilfreiche Tipps.

2 Produktinformation

2.1 Bestimmungsgemäße Verwendung

2.1.1 Einsatzbereiche

Das Advantix-Höhenausgleichstück kann entsprechend der Höhe des Bodenaufbaus abgelängt werden und ermöglicht so die fliesenbündige Montage eines Advantix-Rosts.

Je nach Abdichtung des Ablaufs wird eine Rückstaudichtung eingesetzt.

2.1.2 Medien

- Die Temperatur des Abwassers darf kurzzeitig bis zu 95 °C betragen. Im Dauerbetrieb muss die Temperatur deutlich darunter liegen.
- Der ph-Wert muss größer als 4 und kleiner als 10 sein.

Das Einleiten von Abwasser, welches die Produktmaterialien beschädigen kann, ist nicht zulässig.

2.2 Produktbeschreibung

2.2.1 Übersicht

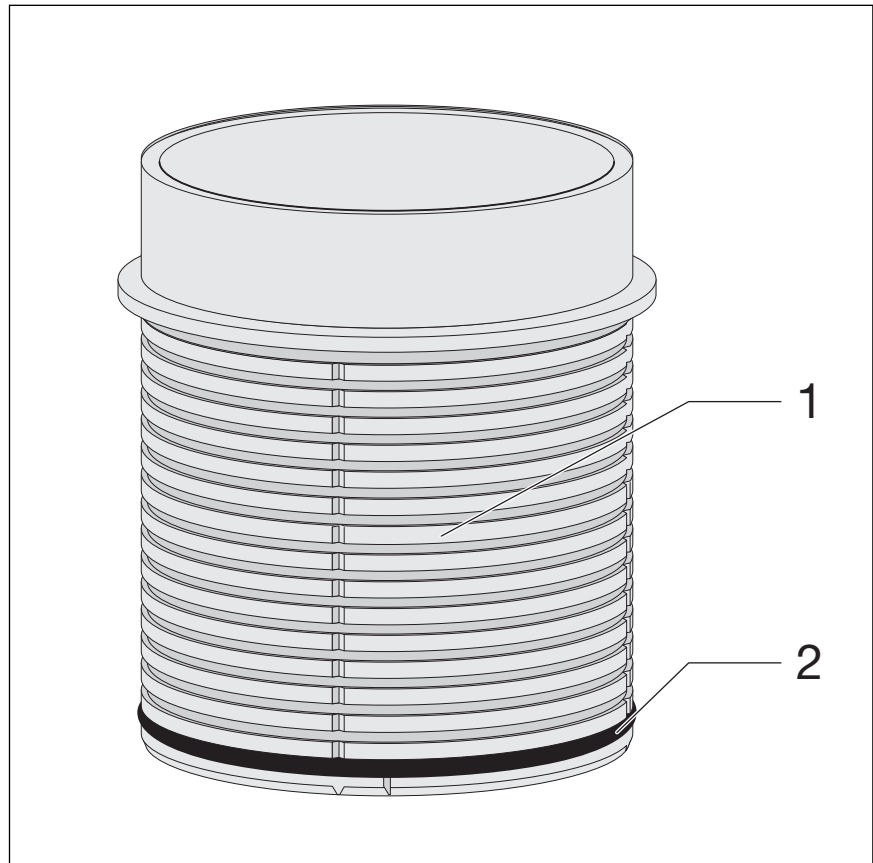


Abb. 1: Lieferumgang

- 1 Höhenausgleichstück
- 2 Rückstaudichtung

3 Handhabung

3.1 Montageinformationen

3.1.1 Einbaumaße

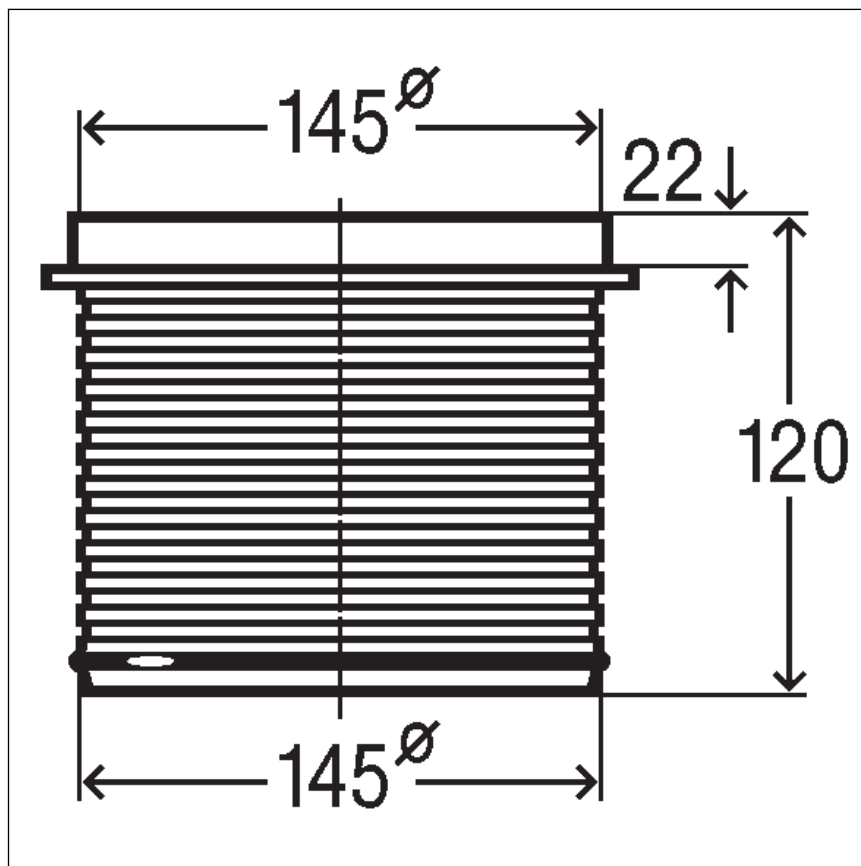


Abb. 2: Maßzeichnung

3.1.2 Werkzeug und Material

Benötigtes Werkzeug

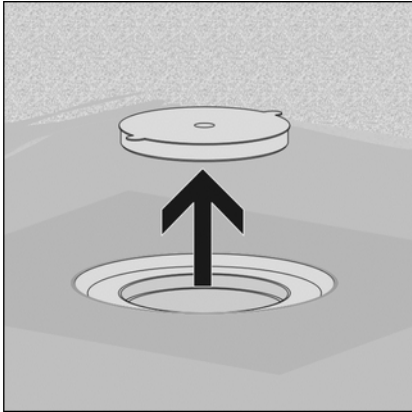
- Handsäge (Sägeblatt maximal 1,5 mm)

Benötigtes Material

- Advantix-Rost

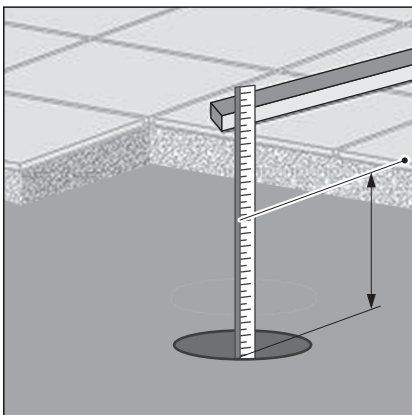
3.2 Montage

Höhenausgleichstück ablängen



Voraussetzungen:

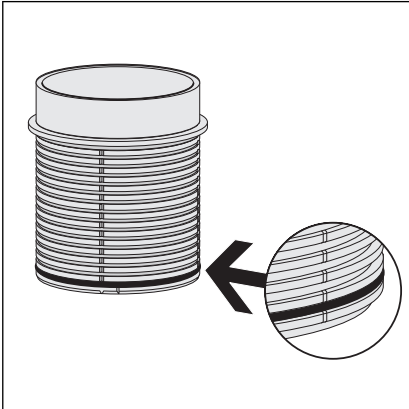
- Der Ablauf ist montiert und abgedichtet.
- Gelben Schutzstopfen entfernen.



- Höhe des Bodenaufbaus von der Kante im Inneren des Ablaufs bis zur Oberkante der Fliesen ermitteln.

- Gemessene Höhe beginnend mit der Oberkante des Rahmens auf das Höhenausgleichstück übertragen.
- Höhenausgleichstück auf der angezeichneten Höhe absägen.

Rückstaudichtung einsetzen



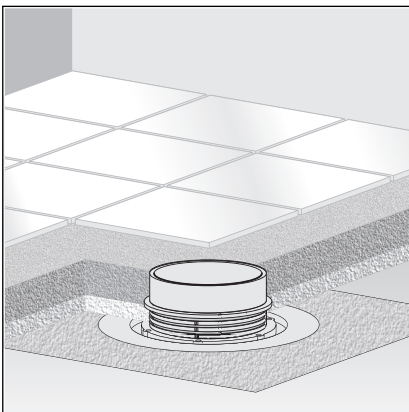
HINWEIS!

Wasserschäden durch falschen Einsatz einer Rückstaudichtung.

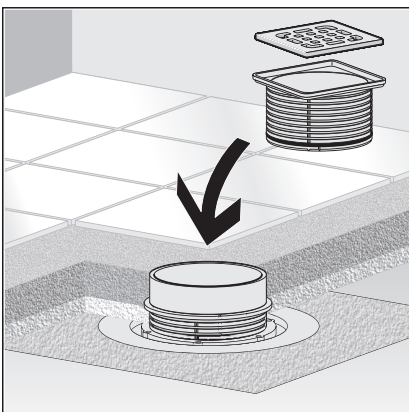
- Bei einer Verbundabdichtung keine Rückstaudichtung einsetzen.
- Bei konventionell abgedichteten Abläufen muss eine Rückstaudichtung eingesetzt werden, wenn von außerhalb des Aufsatzes keine Feuchtigkeit in den Ablauf laufen soll, von unten aber Wasser in den Ablauf drücken könnte. Üblicherweise wird keine Rückstaudichtung montiert, damit im Rahmenbereich anfallendes Wasser (z. B. durch eine undichte Silikonnaht) abfließen kann. In folgenden Fällen muss bei konventionell abgedichteten Abläufen eine Rückstaudichtung eingesetzt werden:
 - Bei Gefahr von rückstauendem Wasser, das in den Estrich eindringen kann.
 - Bei Montage eines Aufstockelements für die Verbundabdichtung (siehe Gebrauchsanleitung des Aufstockelements).

- Wenn notwendig, Rückstaudichtung in die unterste Rille des Höhenausgleichstücks einlegen.

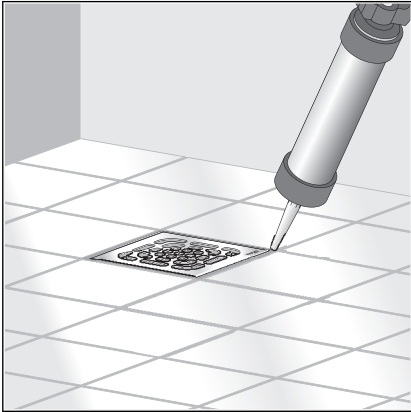
Höhenausgleichstück einsetzen



- Höhenausgleichstück in den Ablauf einsetzen.
- Höhenausgleichstück zu den Fliesen ausrichten.
- Höhenausgleichstück in den Estrich bzw. Bodenbelag einarbeiten.



- Aufsatzrahmen und Advantix-Rost auf das Höhenausgleichstück aufsetzen.



- Fliesen verlegen. Spalt zwischen Aufsatz und Flansch von Flächenabdichtung und Fliesenkleber freihalten.
- Spalt zwischen Rost und Fliesen mit Silikon verschließen.

3.3 Entsorgung

Produkt und Verpackung in die jeweiligen Materialgruppen (z. B. Papier, Metalle, Kunststoffe oder Nichteisenmetalle) trennen und gemäß der national gültigen Gesetzgebung entsorgen.