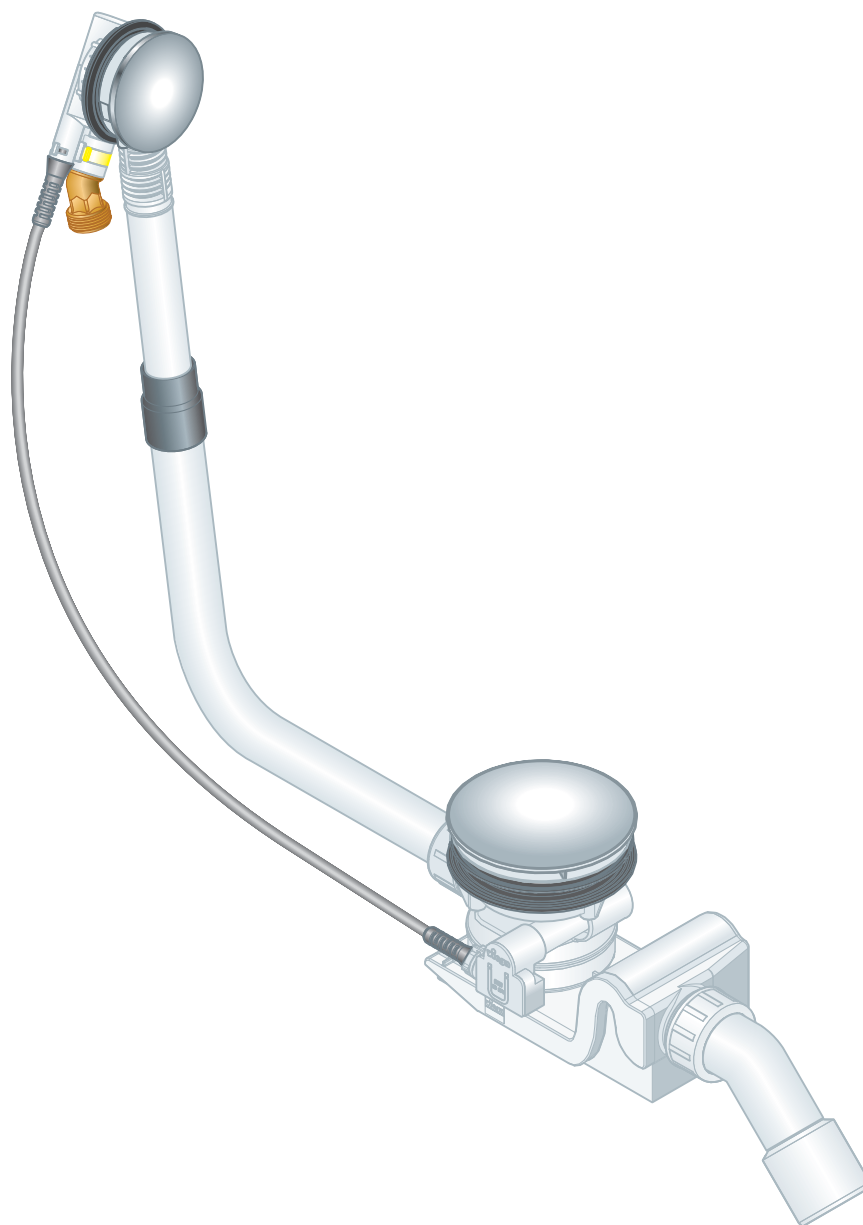


Istruzioni per l'uso

Colonna automatica Rotaplex Trio Visign RT5



per erogazione dal corpo di troppopieno

Modello
6141.60

Anno di produzione (da)
01/2015

viega

Indice

1	Note sulle istruzioni per l'uso	3
	1.1 Destinatari	3
	1.2 Identificazione delle note	3
	1.3 Nota su questa versione linguistica	4
2	Informazioni sul prodotto	5
	2.1 Impiego previsto	5
	2.1.1 Campi di impiego	5
	2.2 Descrizione del prodotto	6
	2.2.1 Visione d'insieme	6
	2.2.2 Dati tecnici	7
	2.3 Accessori	7
3	Utilizzo	9
	3.1 Informazioni sul montaggio	9
	3.1.1 Condizioni di montaggio	9
	3.1.2 Dimensioni di montaggio	10
	3.1.3 Materiale e utensili necessari	10
	3.2 Montaggio	11
	3.2.1 Montaggio del troppopieno	11
	3.2.2 Montare lo scarico	12
	3.2.3 Collegamento di troppopieno e scarico	13
	3.2.4 Collegare alla rete di scarico	14
	3.2.5 Collegare il tubo di entrata	14
	3.2.6 Montaggio del set di accessori	16
	3.2.7 Prova di tenuta	16
	3.2.8 Smontaggio della maniglia	16
	3.3 Azionamento	18
	3.4 Manutenzione ordinaria	19
	3.5 Smaltimento	19

1 Note sulle istruzioni per l'uso

Questo documento è soggetto a diritti di proprietà, per ulteriori informazioni consultare il sito viega.com/legal.

1.1 Destinatari

Le informazioni contenute in queste istruzioni sono rivolte ai seguenti gruppi di persone:

- Tecnici del settore idrotermosanitario e personale specializzato e qualificato
- Gestori
- Utenti finali

A persone che non dispongono della formazione professionale o qualifica sopra citata non è consentito eseguire il montaggio, l'installazione ed eventualmente la manutenzione di questo prodotto. Questa limitazione non vale per eventuali avvertenze per l'utilizzo.

L'installazione dei prodotti Viega deve essere eseguita nel rispetto delle regole della tecnica generalmente riconosciute e delle istruzioni per l'uso fornite da Viega.

1.2 Identificazione delle note

Le avvertenze e le note sono messe in risalto rispetto al restante testo e in particolare sono contrassegnate da appositi simboli.



PERICOLO!

Avverte del possibile rischio di lesioni mortali.



AVVERTIMENTO!

Avverte del possibile rischio di lesioni gravi.



ATTENZIONE!

Avverte del possibile rischio di lesioni.



AVVISO!

Avverte del possibile rischio di danni materiali.



Avvertenze e suggerimenti aggiuntivi.

1.3 Nota su questa versione linguistica

Le presenti istruzioni per l'uso contengono informazioni importanti sulla scelta del prodotto o del sistema, sul montaggio e la messa in servizio, nonché sull'impiego previsto e, se necessario, sulle misure di manutenzione. Queste informazioni sui prodotti, le relative caratteristiche e le tecniche applicative si basano sulla normativa attualmente vigente in Europa (p. es. EN) e/o in Germania (p. es. DIN/DVGW).

Alcuni passaggi del testo possono rimandare a disposizioni tecniche in vigore in Europa/Germania. Queste disposizioni fungono da raccomandazioni per gli altri paesi, qualora in essi non siano vigenti prescrizioni nazionali equivalenti. Le rispettive leggi, standard, prescrizioni, norme e altre disposizioni tecniche nazionali sono prioritarie rispetto alle direttive tedesche/europee contenute nelle presenti istruzioni: le informazioni qui presentate non sono vincolanti per gli altri paesi e le altre regioni e vanno intese, come detto, alla stregua di un supporto.

2 Informazioni sul prodotto

2.1 Impiego previsto

2.1.1 Campi di impiego

**AVVISO!****Pericolo di danni a causa di liquidi non adatti**

Per non danneggiare lo scarico, convogliare solo i seguenti liquidi:

- Acque di scarico domestiche con temperature fino a 95 °C
- Il valore di pH deve essere superiore a 4 ed inferiore a 10.

La colonna automatica Rotaplex Trio è una combinazione delle funzioni di erogazione, di scarico e di troppopieno con sifone per vasche da bagno con un foro di scarico di 90 mm di diametro. L'erogazione dell'acqua avviene attraverso l'apertura di troppopieno.

La colonna automatica è adatta a vasche da bagno con apertura centrale per lo scarico a pavimento.

Per informazioni dettagliate su tutti i modelli delle vasche da bagno e le colonne automatiche Viega adatte consultare il catalogo o Internet.

2.2 Descrizione del prodotto

2.2.1 Visione d'insieme

Nella fornitura della colonna automatica Rotaplex Trio sono compresi i seguenti componenti:

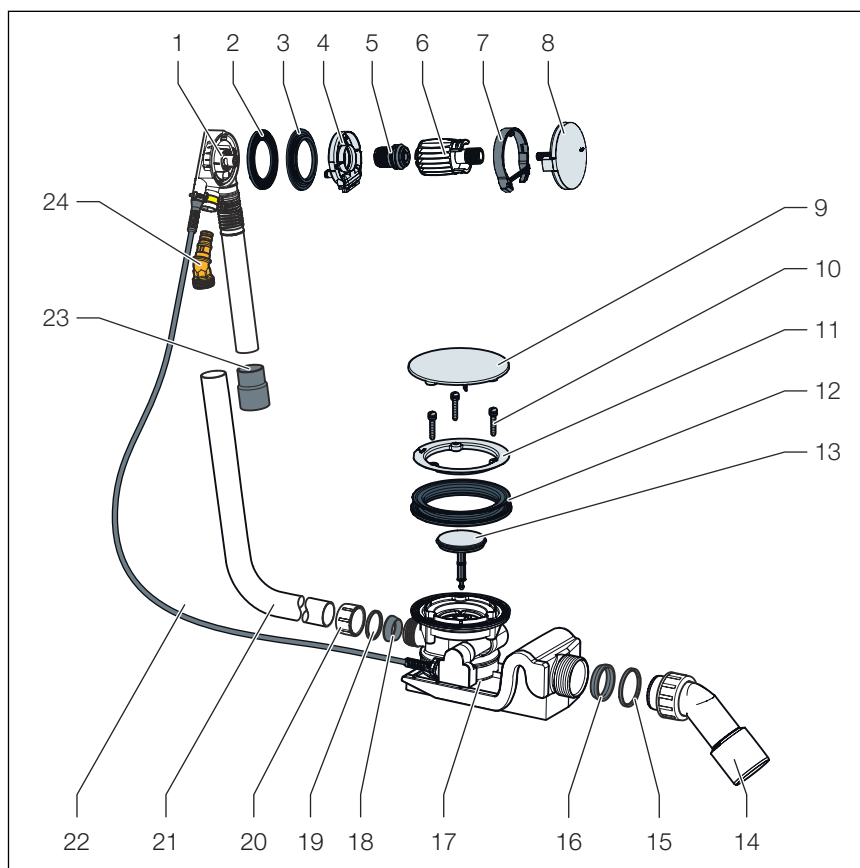


Fig. 1: Panoramica componenti

- 1 Corpo di troppopieno
- 2 Guarnizione sagomata
- 3 Guarnizione supplementare (per vasche in acciaio)
- 4 Erogatore
- 5 Vite di fissaggio
- 6 Supporto di montaggio
- 7 Copriflangia
- 8 Maniglia
- 9 Coperchio
- 10 Viti di fissaggio
- 11 Flangia di fissaggio
- 12 Guarnizione a doppio labbro
- 13 Tappo
- 14 Curva di scarico
- 15 Anello
- 16 Guarnizione
- 17 Sifone
- 18 Guarnizione
- 19 Anello
- 20 Dado
- 21 Tubo di troppopieno

- 22 Cavo Bowden
- 23 Manicotto
- 24 Raccordo di allacciamento

2.2.2 Dati tecnici

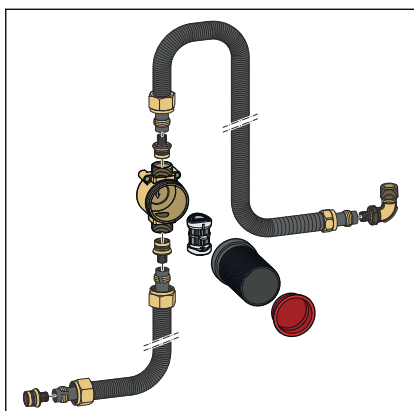
Capacità di scarico (con un livello acqua di 300 mm)	1,25 l/s
Portata del troppopieno (con livello acqua di 60 mm)	0,63 l/s
Portata di erogazione (a 0,25 MPa (2,5 bar))	20 l/min
Diametro foro di scarico della vasca da bagno	90 mm
DN (diametro nominale) tubo di uscita	40 / 50 mm
Lunghezza cavo Bowden	725 mm
Lunghezza	150–400 mm
Altezza	180–430 mm
Dimensioni e profondità di incasso	↳ <i>Capitolo 3.1.2 «Dimensioni di montaggio» a pag. 10</i>
Altezza colonna d'acqua	50 mm

2.3 Accessori



Gli accessori qui riportati non sono compresi nella fornitura. In caso di necessità devono essere acquistati separatamente.

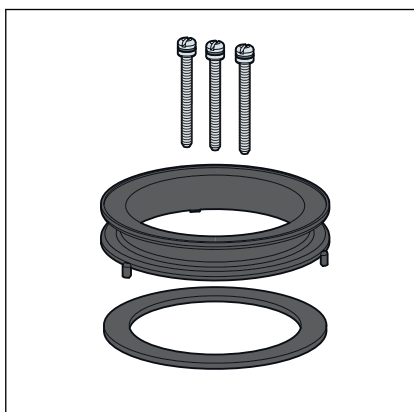
Accessori necessari



Disconnettore

Per garantire che l'acqua della vasca non possa rifluire nell'impianto di acqua potabile è necessario installare un disconnettore, ad esempio il set di allacciamento con disconnettore da incasso DN15, modello 6161.86. Un rosone di copertura adatto al disconnettore deve essere acquistato separatamente.

Accessori opzionali



Set di prolunghe Rotaplex

Con vasche da bagno con un fondo molto spesso è possibile prolungare il sifone al di sotto della vasca da bagno. Per questi casi è disponibile il set di prolunghe, modello 6141.7.

3 Utilizzo

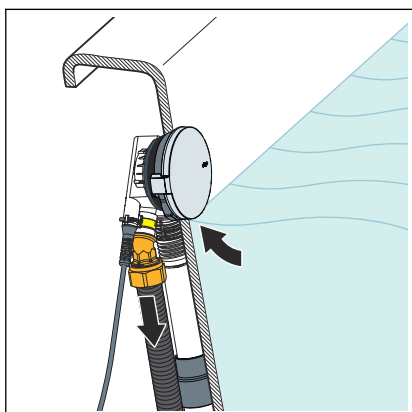
3.1 Informazioni sul montaggio

3.1.1 Condizioni di montaggio

Per il montaggio della colonna automatica valgono i seguenti requisiti:

- La vasca da bagno è installata.
- La tubazione di scarico è stata posata fino alla vasca da bagno.
- Il lato inferiore della vasca da bagno è accessibile.

Disconnettore



Situazione di riflusso: in caso di depressione, se la vasca da bagno è piena, l'acqua della vasca può rifluire nell'impianto di acqua potabile.

Per garantire che l'acqua della vasca non possa rifluire nell'impianto di acqua potabile, installare un disconnettore nella tubazione tra la valvola di intercettazione e l'erogazione.

La figura schematica seguente illustra tale sistema:

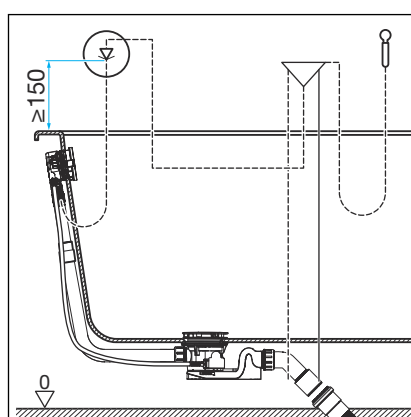


Fig. 2: Schema di montaggio con disconnettore

È importante che il disconnettore venga montato in verticale, nella direzione del flusso e almeno a 150 mm al di sopra del bordo superiore della vasca da bagno.

Osservare a tal scopo le norme e le prescrizioni locali.

Il disconnettore non è compreso nella fornitura e deve essere ordinato separatamente. Osservare le istruzioni per l'uso del disconnettore.

3.1.2 Dimensioni di montaggio

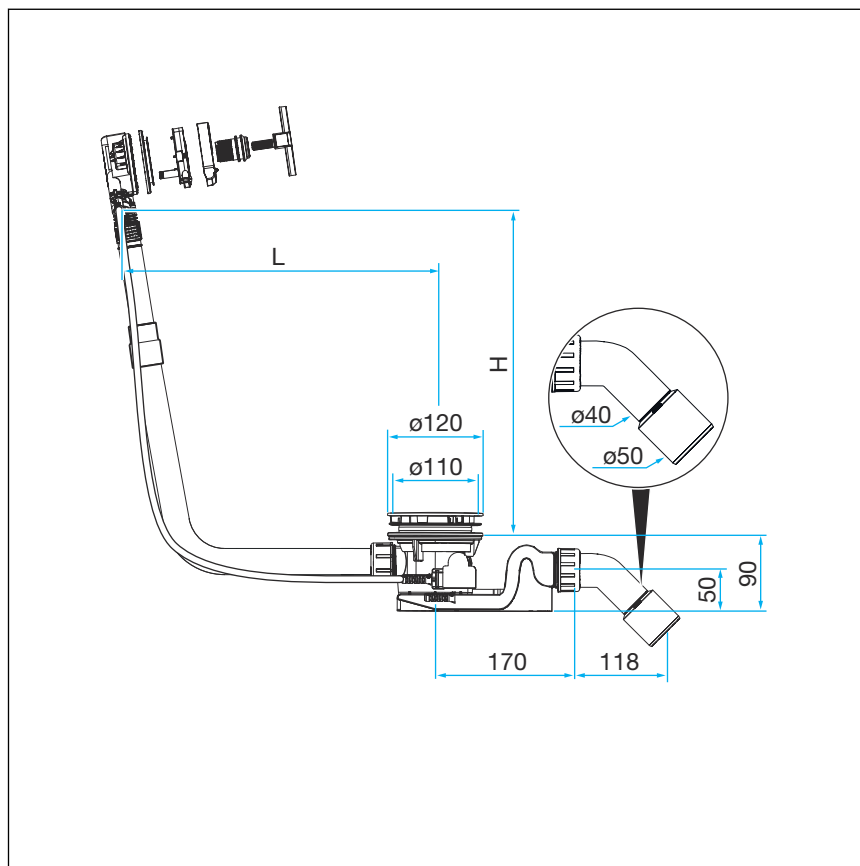


Fig. 3: Disegno dimensionale

Per L (lunghezza) e H (altezza) vengono i valori seguenti:

L = 150–400

H = 180–430

3.1.3 Materiale e utensili necessari

Utensili

- Sega a denti fini
- Cacciavite a taglio
- Ausilio di montaggio (compreso nella fornitura)
- Chiave inglese (SW 26)

Materiale

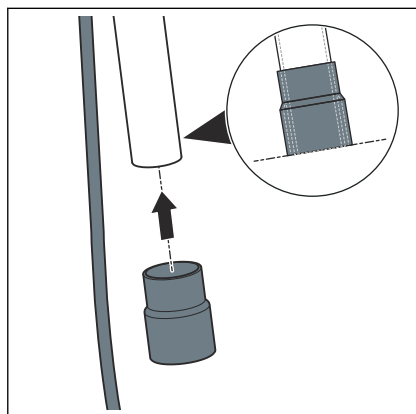
Il seguente materiale deve essere acquistato separatamente e deve essere presente al momento del montaggio:

- Disconnettore (ad es. il set disconnettore incl. materiale per l'attacco di entrata)
- Set di allacciamento per l'attacco di entrata (ad es. set disconnettore)

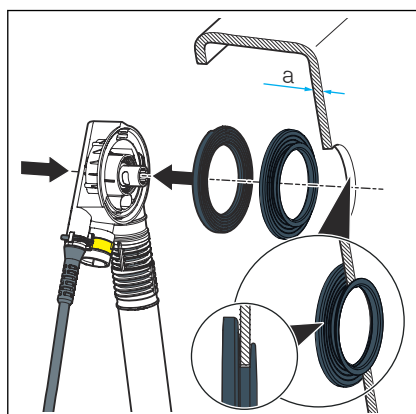
3.2 Montaggio

3.2.1 Montaggio del troppopieno

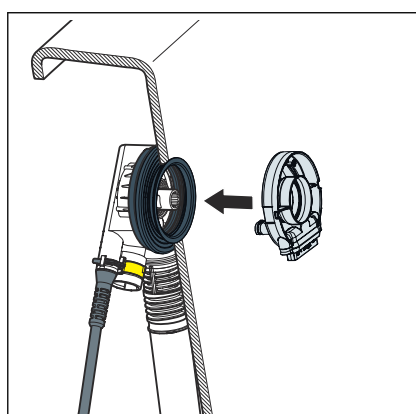
Per il montaggio del troppopieno procedere come descritto di seguito:



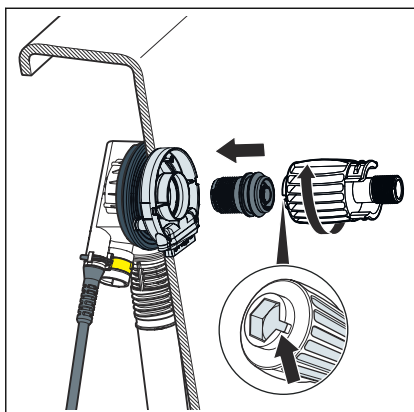
- Inserire il manicotto in gomma sul tubo del corpo di troppopieno. Il bordo inferiore deve essere a filo del bordo del tubo di troppopieno.



- Montare la guarnizione sagomata nel corpo di troppopieno.
- Se lo spessore della parete a è inferiore a 3 mm (in caso di vasche in acciaio), inserire la guarnizione supplementare tra la guarnizione sagomata e la vasca da bagno.



- Inserire l'erogatore nel corpo di troppopieno.

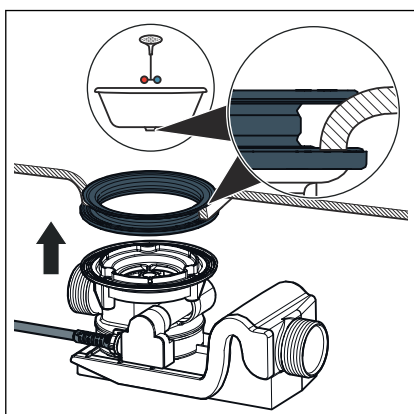


- Avvitare la vite di fissaggio e serrarla a mano con il supporto di montaggio.

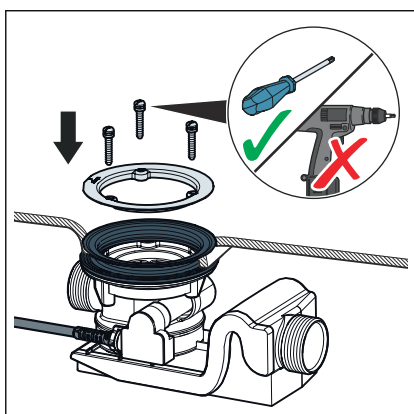
Sull'esagono del supporto di montaggio è presente una scanalatura che viene posizionata nel traversino della vite di fissaggio.

3.2.2 Montare lo scarico

Per montare lo scarico procedere come descritto di seguito:



- Posizionare la guarnizione a doppio labbro nel foro di scarico della vasca da bagno.
- Posizionare il corpo di scarico dal basso sulla guarnizione a doppio labbro in modo che lo smusso del corpo di scarico si trovi nell'incavo della guarnizione a doppio labbro.



- Inserire la flangia di fissaggio nella guarnizione a doppio labbro.
- Posizionare le viti di fissaggio nel corpo di scarico e serrarle a mano.

La vite con la filettatura femmina deve essere inserita nel foro a sinistra del foro di erogazione nel corpo di scarico (vedi figura dettagliata).

INFORMAZIONE! Avvitatori a batteria o utensili simili possono danneggiare il prodotto. Serrare le viti esclusivamente a mano.

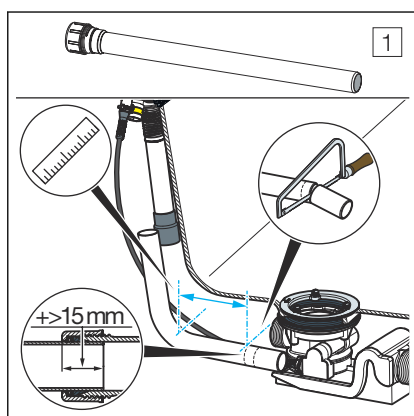
3.2.3 Collegamento di troppopieno e scarico

Dopo aver montato il troppopieno e lo scarico, collegarli al tubo di troppopieno.

Prerequisiti:

- Il troppopieno è montato nel foro di troppopieno.
- Lo scarico è fissato al fondo della vasca da bagno.

AVVISO! Se nel raccordare tra loro i tubi, questi non vengono sufficientemente innestati, i collegamenti non saranno a tenuta. Perciò per ogni collegamento osservare una profondità di innesto minima di 15 mm.

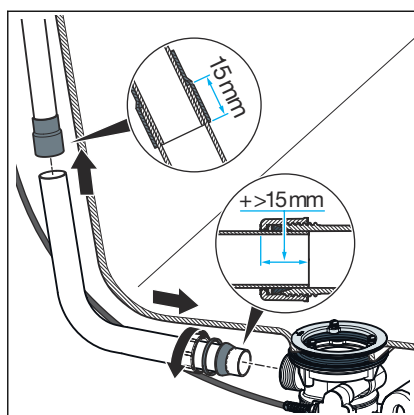


- Tenere il tubo di troppopieno parallelo al tubo del corpo di troppopieno e contrassegnare i punti in cui lo scarico e il troppopieno devono essere collegati.

Profondità di innesto minima: 15 mm

- Tagliare a misura il tubo di troppopieno alla lunghezza tracciata ed eliminare eventuali bave.

La prolunga del troppopieno (1) viene fornita solo con le colonne automatiche per vasche da bagno con lunghezza speciale.



- Inserire l'estremità superiore del tubo di troppopieno nel manicotto in gomma.

Profondità di innesto minima: 15 mm

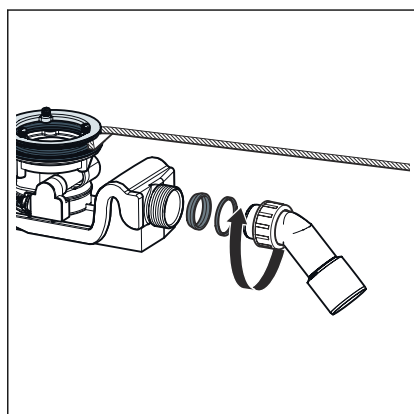
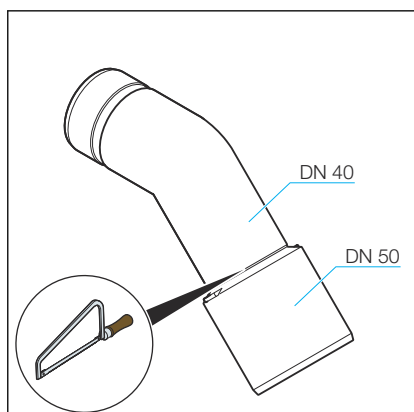
- Inserire il dado a risvolto, l'anello di scorrimento e la guarnizione sull'estremità inferiore della curva di scarico.
- Avvitare il dado al corpo dello scarico.

3.2.4 Collegare alla rete di scarico

Per collegare la colonna automatica alla rete di scarico procedere come descritto di seguito:

Prerequisiti:

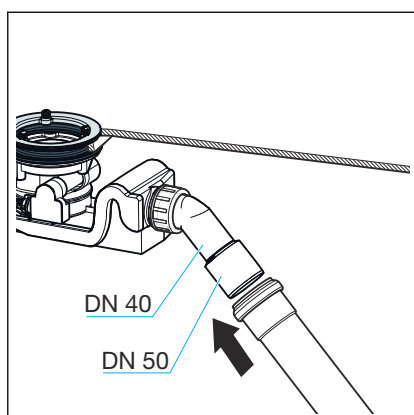
- Il corpo del troppopieno e quello dello scarico sono installati nella vasca da bagno.
- Il collegamento tra il troppopieno e lo scarico è realizzato.
- Se il tubo di scarico ha un diametro di soli 40 mm, tagliare a misura la curva di scarico.



- Inserire il dado, l'anello e la guarnizione sulla curva di scarico.

- Avvitare il dado al corpo dello scarico.

Profondità di innesto minima: 15 mm



- Allineare il sifone in modo tale che la curva di scarico possa essere collegata alla rete di scarico. A tale scopo ruotare lo scarico.

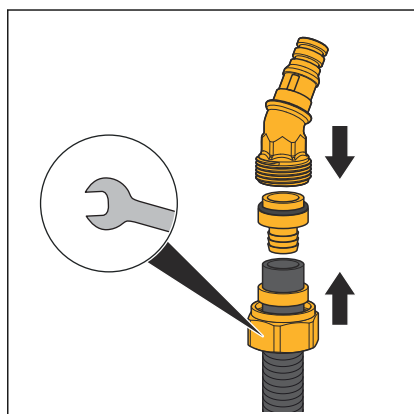
- Inserire la tubazione di scarico sulla curva di scarico.

3.2.5 Collegare il tubo di entrata

Per collegare l'alimentazione idrica al corpo di troppopieno procedere come descritto di seguito:

Prerequisiti:

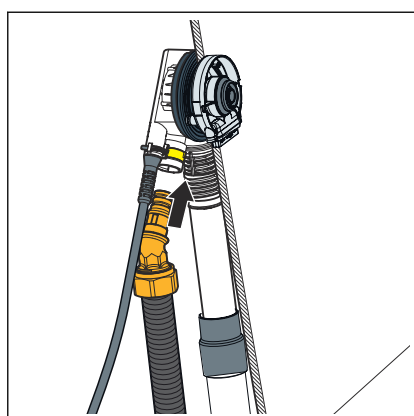
- È presente un set di allacciamento (p. es. il set disconnettore).
- Nella tubazione di alimentazione è installato un disconnettore.
- Il troppopieno e lo scarico sono montati.
- Il troppopieno e lo scarico sono collegati.
- È stato realizzato il collegamento alla rete di scarico.



INFORMAZIONE! Di seguito è illustrato il montaggio con l'innesto a connettore Viega. Il montaggio può essere eseguito anche con materiale di collegamento diverso. Se necessario osservare le istruzioni del produttore.

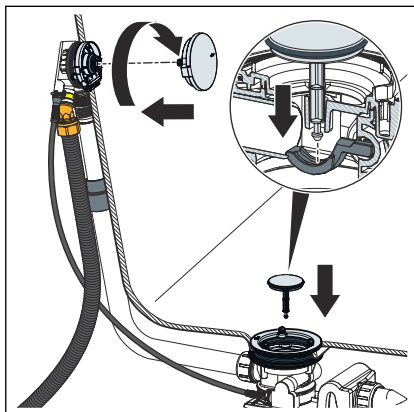
- Spingere il dado e l'anello di bloccaggio (parti del set di allacciamento) sul tubo dell'acqua.
- Innestare l'estremità stretta del bocchettone (parte del set di allacciamento) nel tubo fino alla battuta.
- Spingere l'estremità libera del bocchettone nel raccordo di allacciamento.
- Stringere il tubo con il dado sul raccordo di allacciamento.
- Inserire il raccordo di allacciamento nel corpo di troppopieno.

Il raccordo di allacciamento deve scattare nel corpo di troppopieno con un clic ben udibile.



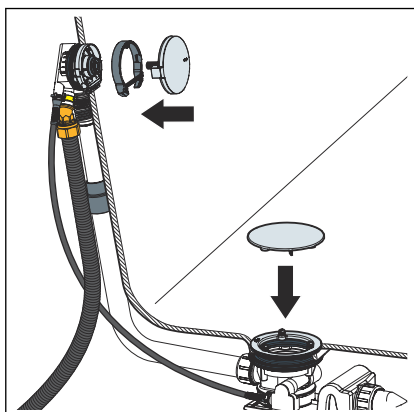
3.2.6 Montaggio del set di accessori

Per evitare danni al rosone e al tappo, montare il set di accessori solo dopo aver portato a termine tutti gli altri lavori in cantiere. Procedere come descritto di seguito:



- Allineare la maniglia e inserirla nel corpo di troppopieno.
- Ruotare la maniglia verso destra (posizione aperta) e tenerla ferma.
- Inserire il tappo.

Inserire il perno sul lato inferiore del tappo attraverso il foro centrale della flangia di fissaggio nell'apposita sede del corpo di scarico finché non si innesta in posizione in modo percettibile (vedi figura dettagliata).



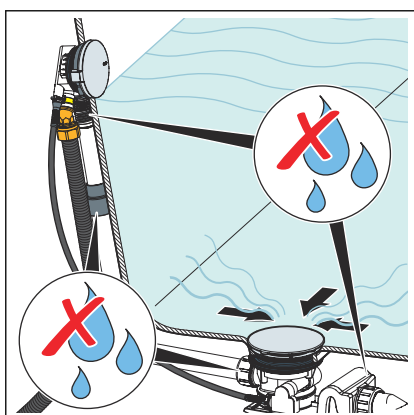
- Posizionare il copriflangia sull'erogatore con il lato diritto verso il basso e premere.
- Allineare la maniglia e inserirla.
- Posizionare il coperchio sulla flangia di fissaggio e premere.

Inserire le sedi sul lato inferiore del coperchio sulle teste delle viti.

3.2.7 Prova di tenuta

Come prova di tenuta viene eseguito solo un controllo visivo.

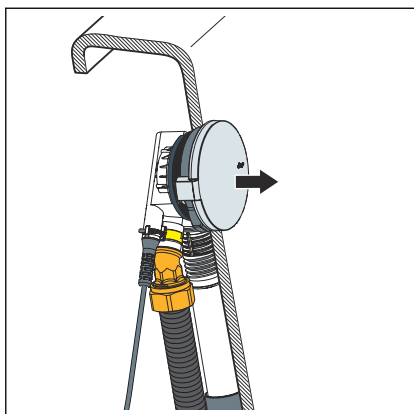
Controllare i punti contrassegnati nel disegno che segue.



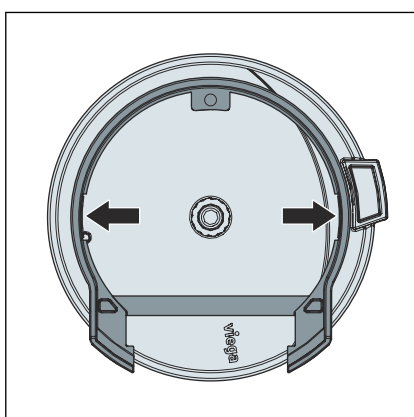
- Controllare che non siano presenti perdite visibili.

3.2.8 Smontaggio della maniglia

Se è necessario rimuovere la maniglia dal troppopieno, osservare la seguente sequenza di operazioni per non danneggiare maniglia e copriflangia:



► Rimuovere la maniglia in direzione assiale.

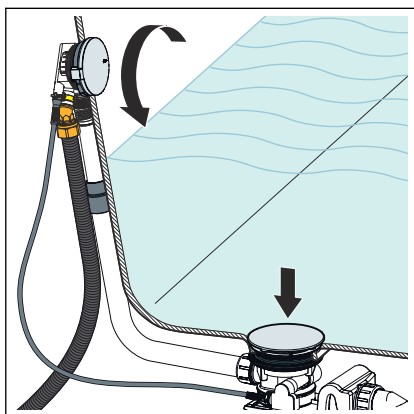


► Staccare il copriflangia facendo leva sugli appositi punti contrassegnati.

► Rimuovere il copriflangia.

3.3 Azionamento

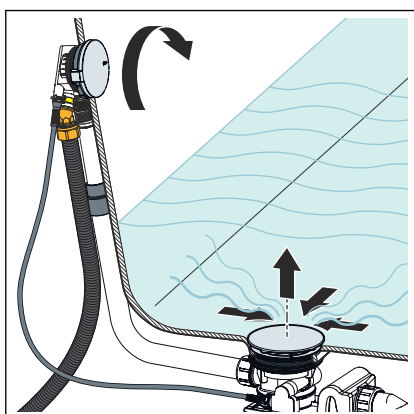
Il comando della colonna automatica avviene tramite la maniglia sul troppopieno. Per chiudere o aprire lo scarico, procedere come descritto di seguito:



► Ruotare la maniglia verso sinistra.

□ Lo scarico si chiude.

INFORMAZIONE! Il tappo si abbassa e impedisce lo scarico dell'acqua. Il coperchio non cambia la sua posizione.



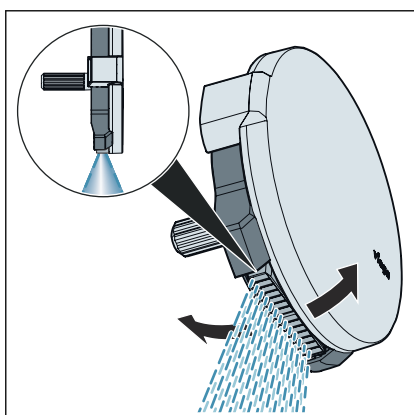
► Ruotare la maniglia verso destra.

□ Lo scarico si apre.

INFORMAZIONE! Il tappo si solleva e l'acqua può essere scaricata. Il coperchio non cambia la sua posizione.

Regolazione della direzione di erogazione dell'acqua

Sul lato inferiore della maniglia si trova il regolatore per il getto di acqua. Per regolare il getto di acqua, procedere come descritto di seguito:



► Spingere con il dito il regolatore di getto in avanti o indietro. L'acqua scorre a seconda della direzione impostata più vicino o più lontano dalla parete della vasca da bagno.

3.4 Manutenzione ordinaria



AVVISO! **Pericolo di danni a causa di detersivi non adatti.**

I seguenti detersivi possono danneggiare le superfici cromate e perciò non devono essere usati:

- Sostanze abrasive
- Spugne che graffiano
- Prodotti solventi per calcare, gesso o calcestruzzo
- Solventi o altri detersivi a base di acidi

Per la manutenzione ordinaria e per evitare macchie di calcare sulla maniglia e sul coperchio usare sapone normale o un detersivo delicato. Non usare sostanze abrasive o oggetti che possano graffiare.

Eliminare depositi di sporco grossolani, anche nella zona del corpo dello scarico e del sifone, con detersivi per uso domestico. Sciacquare il detersivo fino in fondo con acqua pulita dopo averlo fatto agire per il tempo prescritto. Non devono rimanere residui sui componenti.

3.5 Smaltimento

Separare il prodotto e la confezione nei rispettivi gruppi di materiali (ad es. carta, metalli, materiali plastici o metalli non ferrosi) e smaltire conformemente alla legislazione nazionale vigente.



Viega Italia S.r.l.

info@viega.it

viega.it

IT • 2025-12 • VP230452

