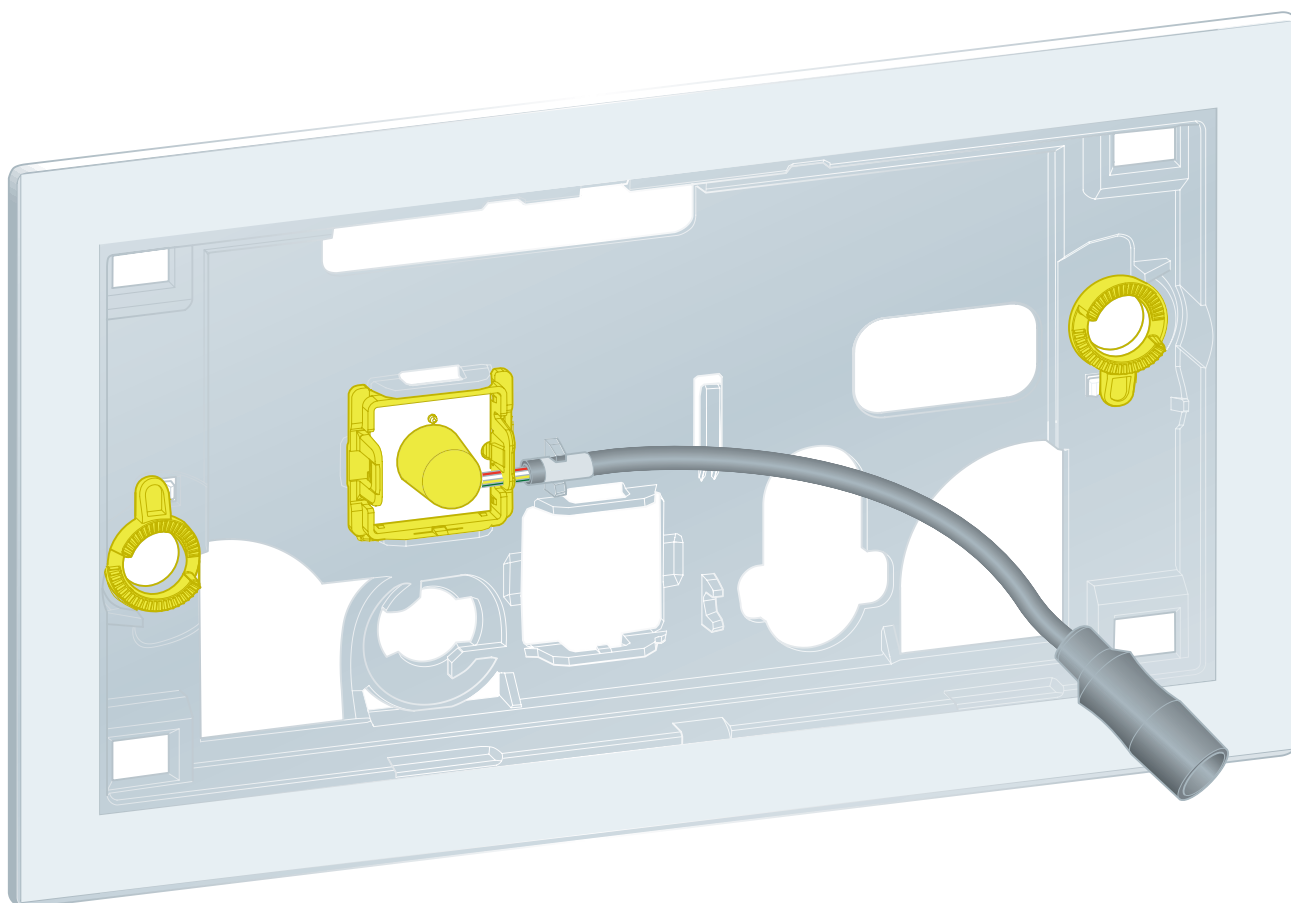


## Gebrauchsanleitung

# WC-Einbaurahmen für Prevista mit LED-Beleuchtung



für alle Prevista-UP-Spülkästen

**Modell**  
8650.1

**Baujahr (ab)**  
09/2018

**viega**

# Inhaltsverzeichnis

<b>1</b>	<b>Über diese Gebrauchsanleitung</b>	<b>3</b>
	1.1 Zielgruppen	3
	1.2 Kennzeichnung von Hinweisen	3
<b>2</b>	<b>Produktinformation</b>	<b>5</b>
	2.1 Bestimmungsgemäße Verwendung	5
	2.1.1 Einsatzbereiche	5
	2.2 Allgemeine Hinweise	5
	2.3 Produktbeschreibung	7
	2.3.1 Übersicht	7
	2.3.2 Technische Daten	7
	2.3.3 Anschlusschema	8
<b>3</b>	<b>Handhabung</b>	<b>9</b>
	3.1 Montage	9
	3.1.1 Einbaurahmen montieren	9
	3.2 Entsorgung	12

# 1 Über diese Gebrauchsanleitung

Für dieses Dokument bestehen Schutzrechte, weitere Informationen erhalten Sie unter [viega.de/rechtshinweise](http://viega.de/rechtshinweise).

## 1.1 Zielgruppen

Die Informationen in dieser Anleitung richten sich an folgende Personengruppen:

- Heizungs- und Sanitärfachkräfte bzw. unterwiesenes Fachpersonal
- Trockenbauer

Für Personen, die nicht über die o. a. Ausbildung bzw. Qualifikation verfügen, sind Montage, Installation und gegebenenfalls Wartung dieses Produkts unzulässig. Diese Einschränkung gilt nicht für mögliche Hinweise zur Bedienung.

Der Einbau von Viega Produkten muss unter Einhaltung der allgemein anerkannten Regeln der Technik und der Viega Gebrauchsanleitungen erfolgen.

## 1.2 Kennzeichnung von Hinweisen

Warn- und Hinweistexte sind vom übrigen Text abgesetzt und durch entsprechende Piktogramme besonders gekennzeichnet.



### **GEFAHR!**

Warnt vor möglichen lebensgefährlichen Verletzungen.



### **WARNUNG!**

Warnt vor möglichen schweren Verletzungen.



### **VORSICHT!**

Warnt vor möglichen Verletzungen.



### **HINWEIS!**

Warnt vor möglichen Sachschäden.



Zusätzliche Hinweise und Tipps.

## 2 Produktinformation

### 2.1 Bestimmungsgemäße Verwendung

#### 2.1.1 Einsatzbereiche

Der Einbaurahmen ist zur Montage der WC-Betätigungsplatten für Prevista Visign for More 201 und 204 in Trockenbau-Vorwände vorgesehen.

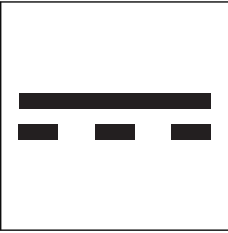
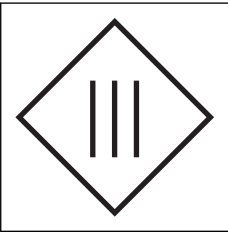
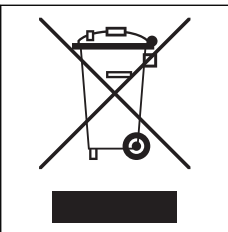
### 2.2 Allgemeine Hinweise

- Wenn Sie Beschädigungen am Produkt oder an einzelnen Bauteilen feststellen, dann führen Sie keine Reparatur durch, sondern lassen Sie das Produkt durch qualifiziertes Personal austauschen.
- Dieses Produkt ist nicht dafür bestimmt, durch Personen (einschließlich Kinder) mit eingeschränkten physischen, sensorischen oder geistigen Fähigkeiten oder mangels Erfahrung und/oder mangels Wissen benutzt zu werden.
- Stellen Sie sicher, dass Kinder nicht mit dem Produkt spielen.

#### Symbole

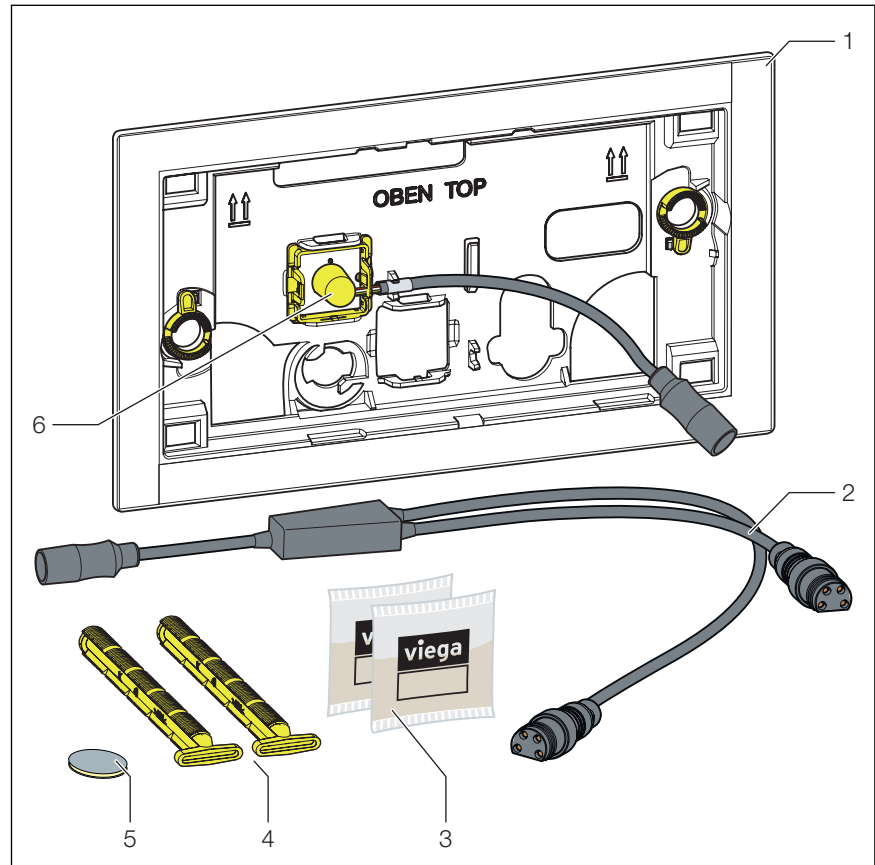
Beachten Sie die auf dem Etikett aufgeführten Symbole:

Symbol	Beschreibung
	CE-Kennzeichen, Produktsicherheit in Europa
	EAC-Kennzeichen, Registrierung von Produkten auf dem Gebiet der Zollunion

Symbol	Beschreibung
	Gleichstrom
	Schutzklasse III
	Gekennzeichnetes Produkt darf nicht über den Hausmüll entsorgt werden.

## 2.3 Produktbeschreibung

### 2.3.1 Übersicht



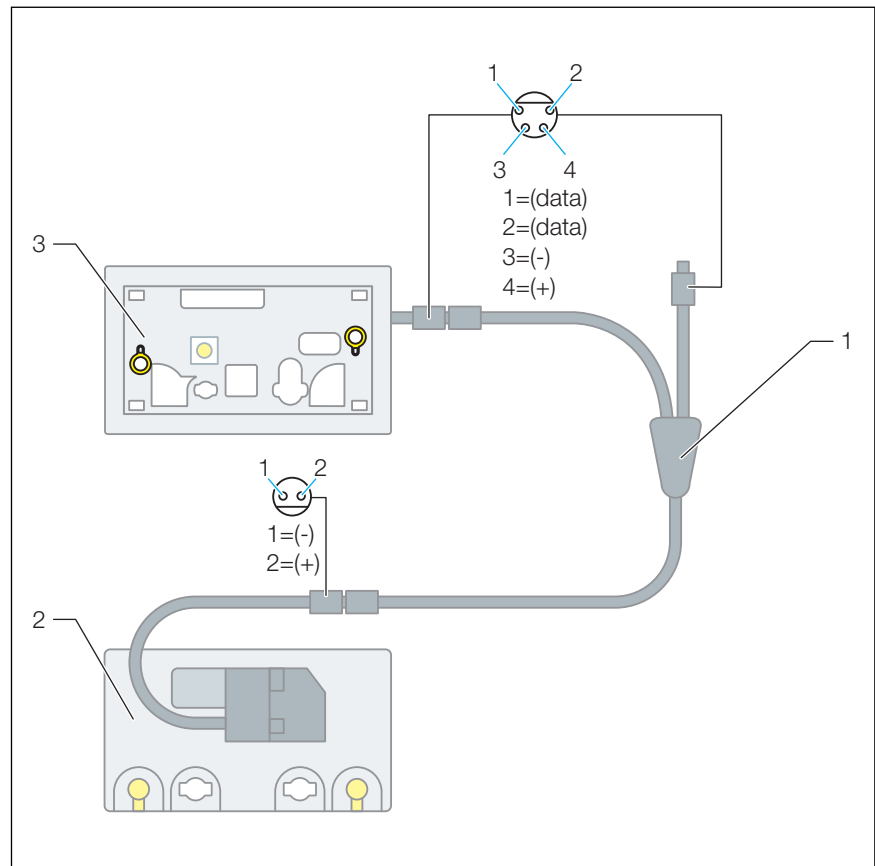
**Abb. 1: Lieferumfang**

- 1 WC-Einbaurahmen
- 2 Y-Kabel
- 3 Silikonfett (2 x 2 g)
- 4 Haltebolzen
- 5 Klebepunkt
- 6 Infrarotsensor

### 2.3.2 Technische Daten

Spannung [V]	Stromstärke [mA]
6,5	100

### 2.3.3 Anschlussschema



**Abb. 2: Anschlussschema, WC-Einbaurahmen für Prevista**

- 1 Erweiterungskabeladapter
- 2 Antriebseinheit elektronisch
- 3 WC-Einbaurahmen für Prevista

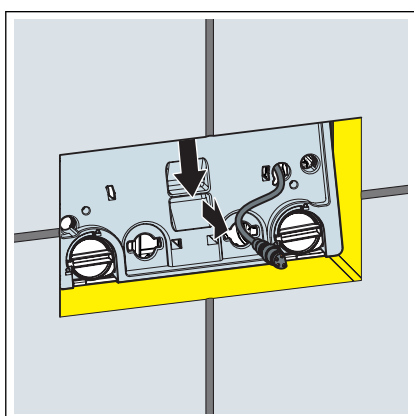
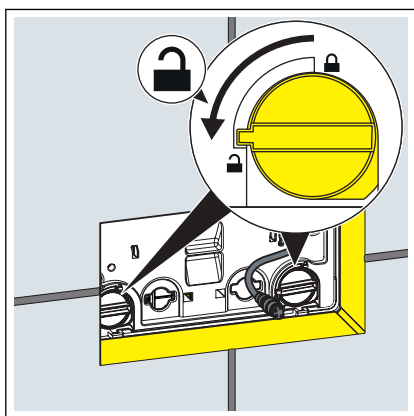
## 3 Handhabung

### 3.1 Montage

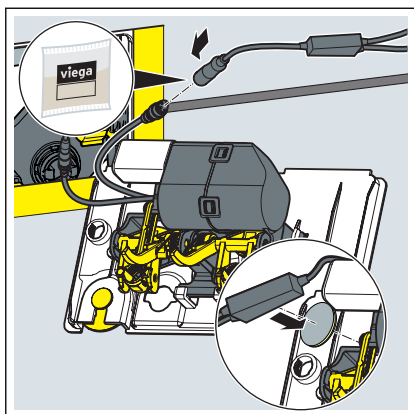
#### 3.1.1 Einbaurahmen montieren

Voraussetzungen:

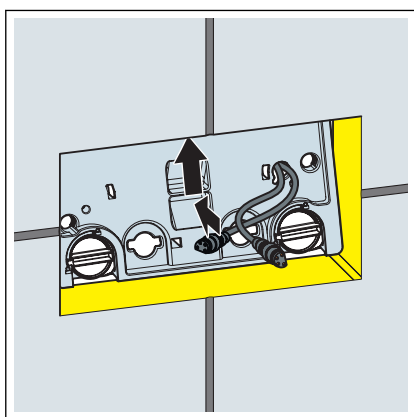
- Das Netzteil ist montiert und mit dem Motor verbunden.
- Die Steuerung ist auf die Abdeckplatte gesteckt.
- Der Spülkasten ist in der Vorwand eingebaut.
- Die Vorwand ist verflies.
- Die Verriegelung der Abdeckplatte um 90° gegen den Uhrzeigersinn drehen.



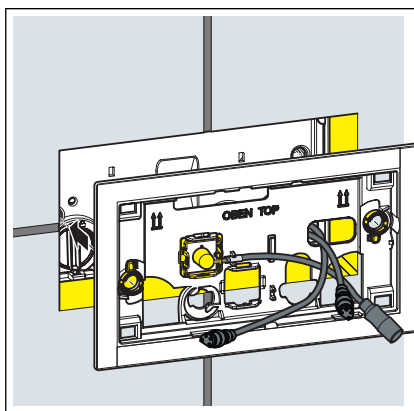
- Die Abdeckplatte entnehmen.



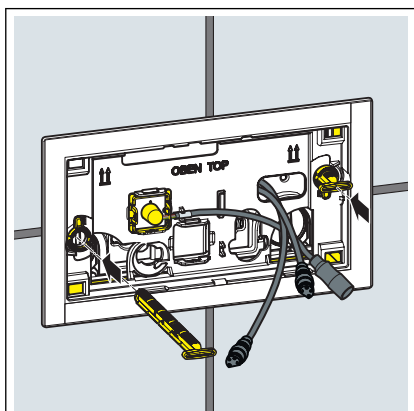
- Das Silikonfett auf die elektronischen Anschlüsse auftragen.
- Das Y-Kabel mit der einfach belegten Seite an die Steuerung anschließen.
- Das Y-Kabel mithilfe des Klebepunkts auf der Rückseite der Abdeckplatte fixieren.



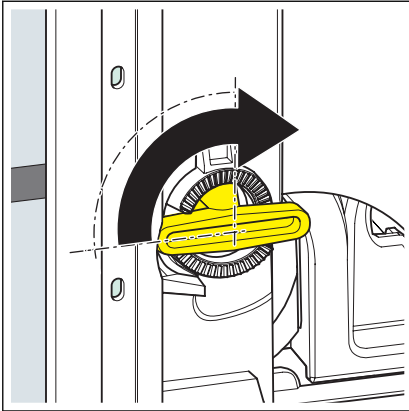
- Die beiden Enden des Y-Kabels durch die rechte Öffnung der Abdeckplatte nach vorne führen.
- Die Abdeckplatte wieder einsetzen und verriegeln.



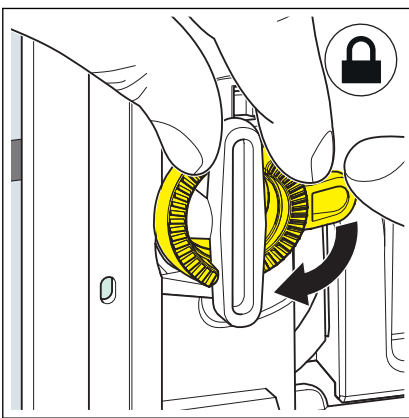
- Den Einbaurahmen aufsetzen.



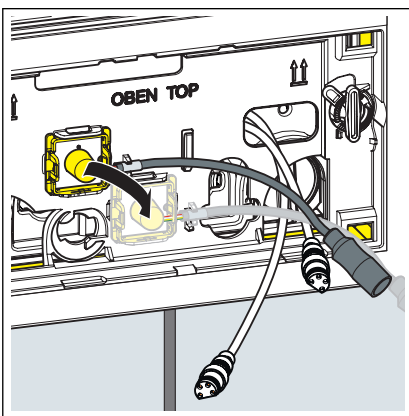
- Die Haltebolzen einführen.



- Die Haltebolzen um 90° im Uhrzeigersinn drehen.

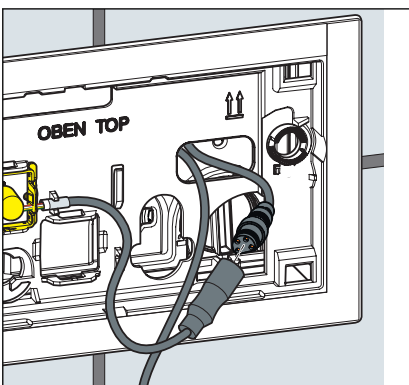


- Den Einbaurahmen ausrichten.
- Um die Haltebolzen zu fixieren, Sicherungsringe im Uhrzeigersinn drehen.

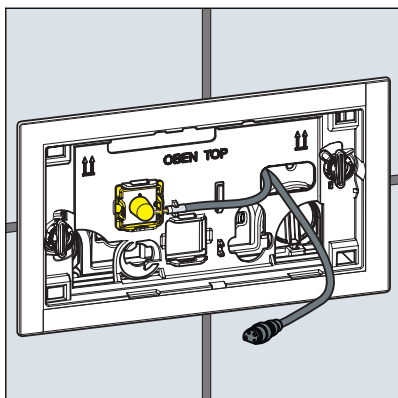


**INFO! Bei Verwendung der WC-Betätigungsplatte Visign for More 201.**

- Den Infrarotsensor lösen und auf die untere Halterung stecken.



- Das Silikonfett auf die Anschlüsse auftragen.
- Das kurze Ende des Y-Kabels an den Einbaurahmen anschließen.
- Die Kabel weitestgehend zurück in den Spülkasten schieben.



- Der Einbaurahmen ist montiert und die Betätigungsplatte kann montiert werden.

## 3.2 Entsorgung

Produkt und Verpackung in die jeweiligen Materialgruppen (z. B. Papier, Metalle, Kunststoffe oder Nichteisenmetalle) trennen und gemäß der national gültigen Gesetzgebung entsorgen.



**Viega Supply Chain GmbH & Co. KG**

service-technik@viega.de

viega.de

DE • 2020-03 • VPN200103

