

Ovládací deska Visign for Public 5

Návod k použití



pro podomítkovou splachovací nádržku 2H

Model
8326.16

Rok výroby:
od 10/2012

cs_CZ

viega

Obsah

1	O tomto návodu k použití	4
1.1	Cílové skupiny	4
1.2	Označení pokynů	4
1.3	Poznámka k této jazykové verzi	5
2	Informace o výrobku	6
2.1	Normy a pravidla	6
2.2	Bezpečnostní pokyny	6
2.3	Použití v souladu se stanovením výrobce	7
2.3.1	Oblasti použití	7
2.4	Popis výrobku	8
2.4.1	Přehled	8
2.4.2	Technické údaje	8
2.4.3	Princip funkce	10
2.4.4	Rozšíření systému	13
2.4.5	Možnosti nastavení	15
2.5	Příslušenství	17
3	Manipulace	18
3.1	Informace k montáži	18
3.1.1	Montážní podmínky	18
3.1.2	Potřebný materiál a nářadí	19
3.2	Montáž	20
3.2.1	Montáž síťového zdroje	20
3.2.2	Příprava vestavby	21
3.2.3	Montáž spouštění splachování (splachovací nádržka 2H)	24
3.2.4	Montáž ovládací desky	33
3.2.5	Připojení externích signálních vysílačů	36
3.3	Uvedení do provozu	37
3.3.1	Nastavení infračerveného senzoru	37
3.3.2	Nastavení splachování	39
3.3.3	Nastavení funkce Viega Hygiene+	41
3.4	Chyby, poruchy a jejich náprava	47
3.5	Péče a údržba	47
3.5.1	Pokyny k ošetřování	47
3.5.2	Výměna baterie	48
3.6	Likvidace	51

1 O tomto návodu k použití

Pro tento dokument platí ochranná práva, další informace naleznete na viega.com/legal.

1.1 Cílové skupiny

Informace v tomto návodu jsou určeny následujícím skupinám osob:

- odborníkům na sanitu a topné systémy, resp. vyškolenému odbornému personálu
- odborným elektrotechnickým řemeslníkům
- provozovatelům
- koncovým spotřebitelům

Nepřípustná je montáž, instalace a případná údržba tohoto výrobku osobami, které nemají výše uvedené vzdělání resp. kvalifikaci. Toto omezení neplatí pro možné pokyny k obsluze.

Montáž výrobků Viega se musí provádět při dodržování všeobecně uznávaných technických pravidel a návodů k použití Viega.

1.2 Označení pokynů

Výstražné a informační texty jsou odsazeny od ostatního textu a jsou speciálně označeny příslušnými piktogramy.



NEBEZPEČÍ!

Varuje před možnými, život ohrožujícími zraněními.



VAROVÁNÍ!

Varuje před možnými vážnými zraněními.



UPOZORNĚNÍ!

Varuje před možnými zraněními.



OZNÁMENÍ!

Varuje před možnými věcnými škodami.



Dodatečné informace a tipy.

1.3 Poznámka k této jazykové verzi

Tento návod k použití obsahuje důležité informace k výrobku resp. výběru systému, jeho montáži a uvedení do provozu, stejně jako k jeho řádnému používání a případným opatřením pro údržbu. Tyto informace k výrobkům, jejich vlastnostem a aplikačním technikám jsou založeny na aktuálně platných normách v Evropě (např. EN) anebo v Německu (např. DIN/DVGW).

Některé pasáže v textu mohou odkazovat na technické předpisy v Evropě/Německu. Tyto předpisy platí jako doporučení pro jiné země, ve kterých nejsou k dispozici příslušné národní požadavky. Příslušné národní zákony, standardy, předpisy, normy a jiné technické předpisy mají přednost před německými/evropskými směrnici v tomto návodu: Zde uvedené informace jsou pro jiné země a oblasti nezávazné a jak již bylo řečeno, je třeba je považovat za pomůcku.

2 Informace o výrobku

2.1 Normy a pravidla

Následující normy a pravidla platí v Německu resp. v Evropě. Národní legislativu pro Českou a Slovenskou republiku najdete na českých webových stránkách na viega.cz/normy.

Pravidla z oddílu: oblasti použití / montážní podmínky

Rozsah platnosti / upozornění	Pravidla platná v Německu
ochranná zóna pro instalaci síťového zdroje ve sprchách a koupelnách	VDE 0100-701

Pravidla z oddílu: technické údaje

Rozsah platnosti / upozornění	Pravidla platná v Německu
Elektrická schválení	EN 60950
Elektrická schválení	EN 60335
Elektrická schválení	EN 61558

2.2 Bezpečnostní pokyny



NEBEZPEČÍ! Nebezpečí zásahu elektrickým proudem

Zásah elektrickým proudem může mít za následek těžká až smrtelná zranění.

- Práce na elektrické soustavě smí provádět jen odborní elektrotechničtí řemeslníci.
- Před připojením síťového zdroje odpojte síťové napětí.

2.3 Použití v souladu se stanovením výrobce

2.3.1 Oblasti použití

Ve veřejných a bezbariérových sanitárních prostorách nabízí ovládací deska s infračerveným senzorem uživatelům a personálu údržby praktickou a hygienickou možnost spouštění splachování. Navíc lze k elektronickému spouštění splachování připojit rádiově řízený nebo kabelově připojený signální vysílač, aby např. personál údržby mohl z dobře dosažitelného místa spustit splachování, aniž by se zdržoval v oblasti infračerveného senzoru.



Při plánování se musí v oblasti splachovací nádržky navrhnout elektrická přípojka pro elektronické spouštění splachování.

Pomocí elektronického splachování se může spustit vždy jen velké splachovací množství.

Funkce Viega Hygiene+

Pomocí funkce Viega Hygiene+ lze časovaně spouštět splachování, aby se zabránilo stagnaci v rozvodech pitné vody.

Vhodné splachovací nádržky

Ovládací deska je určena pro bezdotykové spouštění splachování podomítkových splachovacích nádržek Viega.

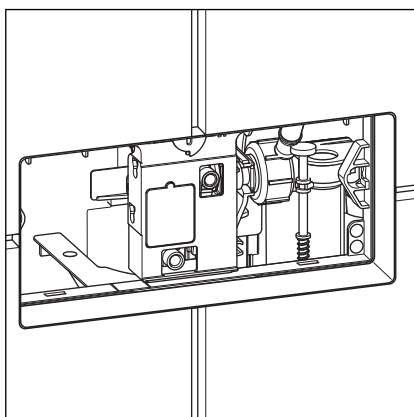
Montáž je možná jen u následujících podomítkových splachovacích nádržek Viega:

- splachovací nádržka model 2H

Před montáží zjistěte, jaký model je instalovaný. Následující informace vám pomohou zjistit model zabudované splachovací nádržky:

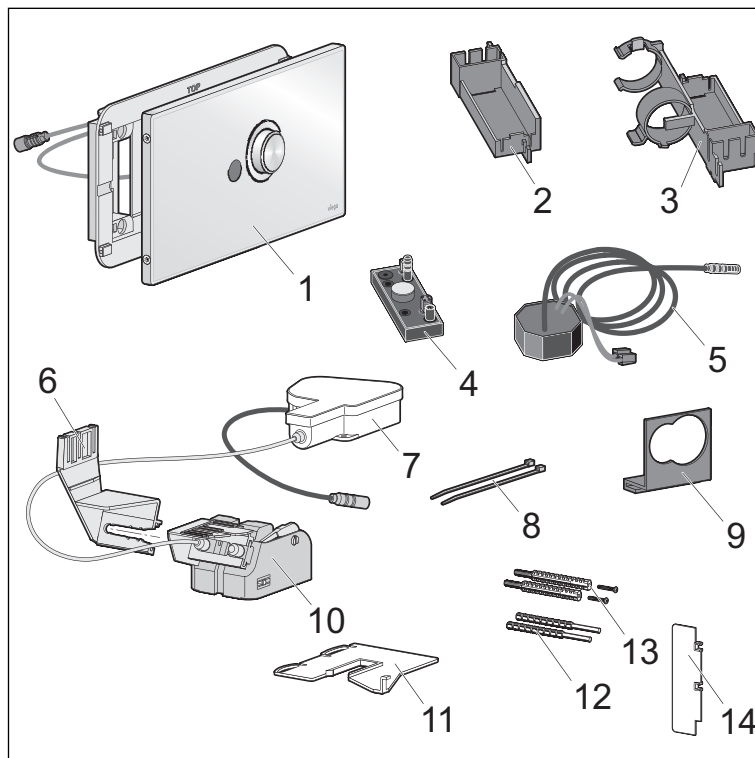
splachovací nádržka 2H

Revizní šachta této splachovací nádržky se nachází na přední straně ve výšce cca 1 metr.



2.4 Popis výrobku

2.4.1 Přehled



Obr. 1: obsah dodávky

- 1 ovládací deska
- 2 držák ovládání (pro splachovací nádržku 2H)
- 3 držák ovládání (pro splachovací nádržku 1F)
- 4 ovládání
- 5 síťový zdroj 230 V
- 6 držák motoru (pro splachovací nádržku 1F)
- 7 hnací jednotka
- 8 spoj kabelu
- 9 držák zásobníku na baterie
- 10 bovdenová jednotka
- 11 připevňovací deska motoru (pro splachovací nádržku 2H)
- 12 ovládací kolíky pro manuální spouštění
- 13 připevňovací sada ovládací desky (po 2 závitových svornících a šroubech)
- 14 nastavovací šablona

2.4.2 Technické údaje

Výrobek má následující technické údaje:

Splachovací množství

Pomocí **manuálního spuštění** na ovládací desce se vždy spustí splachování velkým množstvím. Splachovací množství činí 6–9 litrů.

Pomocí **infračerveného senzoru** se podle nastavení (☞ „Nastavení infračerveného senzoru“ na straně 15) automaticky zvolí spuštění malého nebo velkého splachovacího množství.

Při **elektronickém spuštění** se může vyvolat jen splachování velkého splachovacího množství 6 nebo 9 litrů.

Snímací rozsah

Zblízka	0–30 mm
Vzdálenější oblast	450–550 mm

Elektrická soustava

Vstup (síťový zdroj)	100–240 V AC, 50–60 Hz, 180 mA
Výstup (síťový zdroj)	6,5 V DC, 920 mA



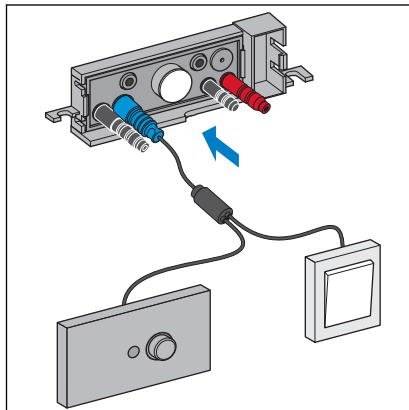
Elektrická schválení viz oddíl ☞ „Pravidla z oddílu: technické údaje“ na straně 6.

Funkce Viega Hygiene+

Intervaly	24 / 72 / 168 hodin
Hygienická splachovací množství	6 / 9 litrů

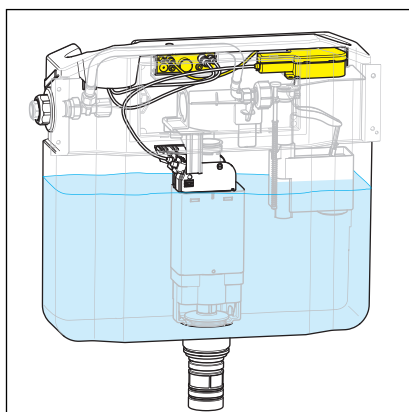
2.4.3 Princip funkce

Elektronické spouštění splachování



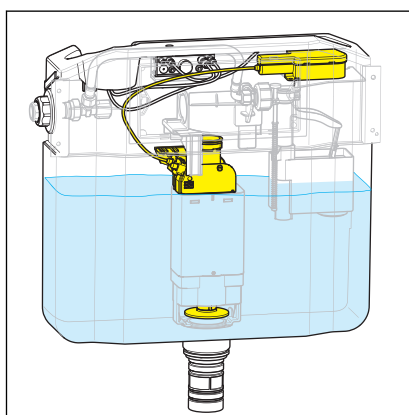
Obr. 2: Spouštění splachování pomocí externího signálního vysílače

Prostřednictvím externího signálního vysílače, např. tlačítka nebo světelné závory se posílá signál do ovládání spouštění splachování.



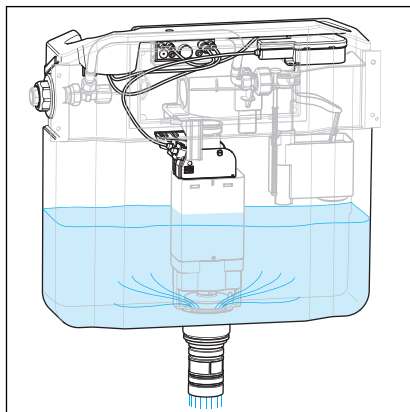
Obr. 3: Přenos signálu z ovládání k motoru

Ovládání předává elektronický signál hnací jednotce.



Obr. 4: Motor aktivuje bovdenové lanko

Motor pomocí bovdenového lanka otevře odtokový ventil.



Obr. 5: Otevřeným odtokovým ventilem vytéká do WC

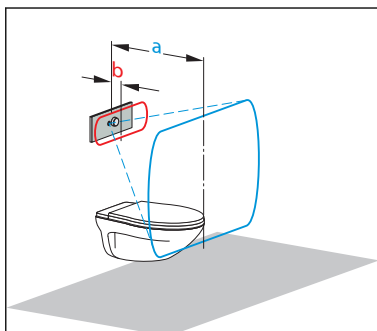
Pokud je odtokový ventil otevřený, teče nastavené splachovací množství do WC.

Splachování pomocí infračervené elektroniky

Spouštění splachování se provádí bezdotykově prostřednictvím infračerveného senzoru na ovládací desce. Tento senzor rozlišuje mezi blízkou a vzdálenější oblastí.

a: vzdálenější oblast (modrá) 450–550 mm

b: blízká oblast (červená) 0–30 mm



Přidržením ruky zblízka před senzorem se může vyvolat splachování.

Pokud se někdo zdržuje ve vzdálenější oblasti déle než 8 sekund, automaticky se deaktivuje spouštění splachování zblízka. Zabrání se tak nechtěnému spouštění splachování.

Po spuštění splachování je blízká oblast opět aktivovaná pro ruční následné spláchnutí.



Pokud osoba opustí vzdálenější oblast, automaticky následuje spláchnutí.

Po použití se může zblízka spustit dodatečné spláchnutí.

Funkce Viega Hygiene+

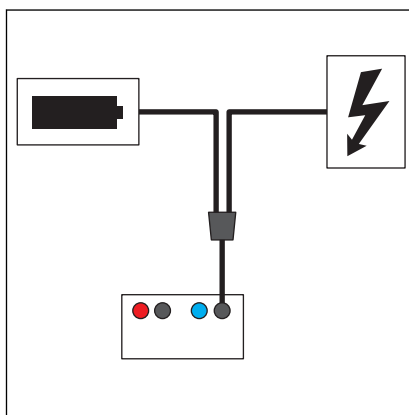
V rozvodech pitné vody se při stagnaci mohou vytvářet choroboplodné zárodky (např. legionelly). Pro zábranu tvorby choroboplodných zárodků je důležité pravidelné proplachování potrubí. K tomuto účelu byla vyvinuta funkce Viega Hygiene+.

Pomocí funkce Viega Hygiene+ lze časovaně spouštět splachování. Interval a splachovací množství se nastavuje podle potřeby a ukládá se do ovládání. Všechna nastavení zůstanou zachována i při výpadku proudu.

2.4.4 Rozšíření systému

Připojením dílů příslušenství k ovládání se může rozšířit funkční rozsah systému.

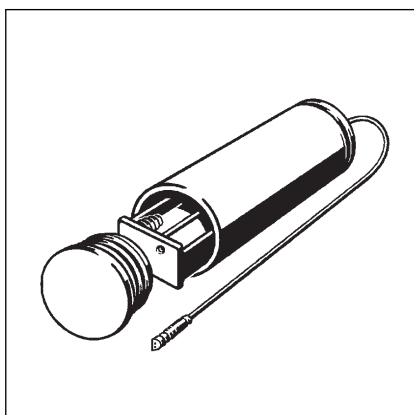
Redundantní zdroj napětí



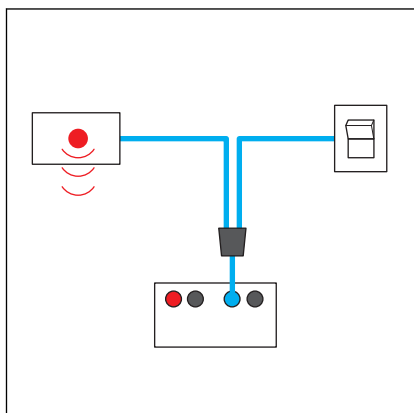
Obr. 6: Připojení redundantního zdroje napětí

Pro vytvoření redundantního zdroj napětí pomocí přídavného zásobníku na baterie podle zobrazení budete potřebovat následující příslušenství:

Jako redundantní zdroj napětí se může pomocí adaptéru model 8355.91 připojit navíc zásobník na baterie. Zásobník na baterie je obsažen v dodávce adaptéru.



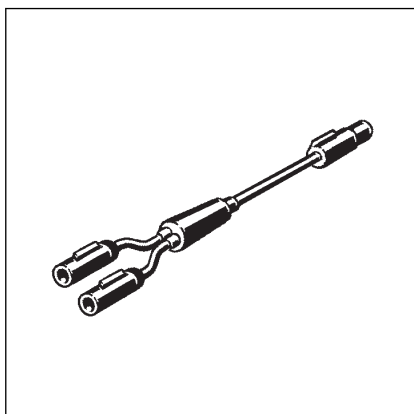
Přidavné externí signální vysílače



Obr. 7: Připojení externího tlačítka

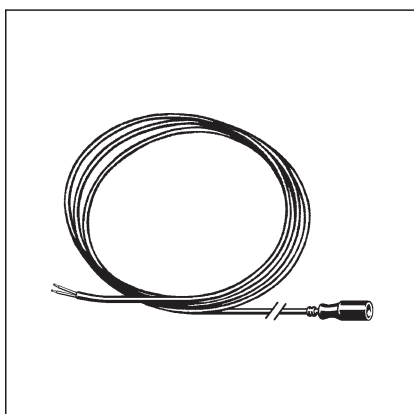
Aby se mohl v souladu se zobrazením připojit další externí signální vysílač, budete potřebovat následující příslušenství:

Pomocí rozšiřovacího kabelového adaptéru model 8350.36 lze k infračervenému senzoru navíc připojit další signální vysílač.

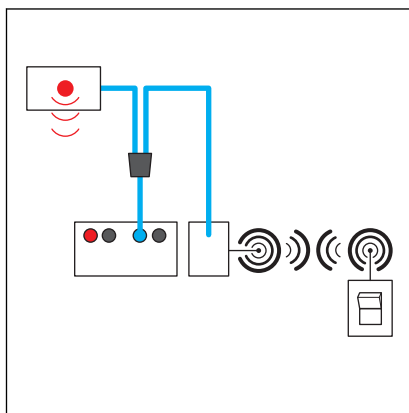


Navíc zapotřebí: 1 připojovací kabel, senzitivní.

Pomocí senzitivního připojovacího kabelu model 8355.90 lze ze strany stavby k ovládání připojit tlačítka, spínače nebo světelné závory pro spouštění splachování.



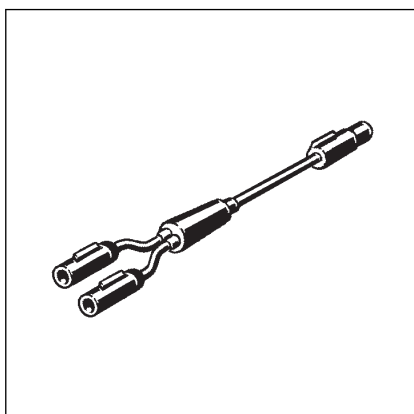
Přídavné bezdrátové spouštění



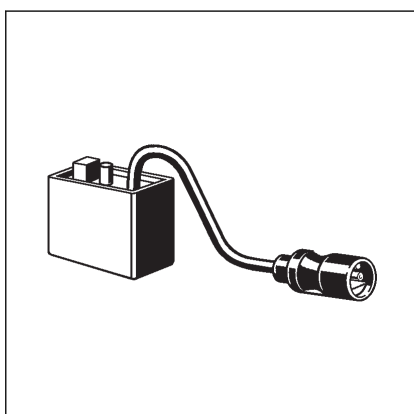
Obr. 8: Připojení bezdrátového spouštění

Aby se mohlo v souladu se zobrazením kromě infračerveného senzoru připojit bezdrátové spouštění, budete potřebovat následující příslušenství:

Pomocí rozšiřovacího kabelového adaptéru model 8350.36 lze k infračervenému senzoru navíc připojit další signální vysílač.



Přijímačem rádiového signálu model 8350.35 lze přijímat signály rádiových vysílačů HEWI pro spouštění splachování (např. na sklápěcích opěrných madlech).



2.4.5 Možnosti nastavení

Nastavení infračerveného senzoru

Dosah infračerveného senzoru

Oblast zblízka je nastavena na 0 až 3 cm.

Vzdálenější oblast lze nastavit takto:

- malý dosah (cca 450 mm)
- střední dosah (cca 500 mm) (výrobní nastavení)
- velký dosah (cca 550 mm)

Poklop před senzorem

Tato možnost nastavení je určena pro případ, že otevřený poklop zakryje senzor. Ve výrobním nastavení je funkce deaktivována. Je-li tato funkce aktivována, vyvolá se splachování hned, jakmile se poklop odstraní z oblasti senzoru.

Doporučujeme však již při plánování dbát na to, aby nebyl poklop umístěn před senzorem a mohla být zaručena bezvadná funkce.

Nastavení splachování



Pro elektronicky spouštěná splachování (včetně splachování Hygiene+) je z technických důvodů možné velká splachování vyvolat jen se splachovacím množstvím 6 nebo 9 litrů, i když programování umožňuje i menší splachovací množství. Pokud se nastaví menší splachovací množství, bude se vždy splachovat s nejmenším možným splachovacím množstvím, které činí 6 litrů.

Splachovací množství

Toto kritérium se vztahuje výhradně na splachovací množství pro elektronicky spouštěná splachování. Splachovací množství pro hygienická splachování se nastavuje zvlášť.

Možná jsou následující nastavení:

- splachovací množství 4,5 litrů (z technických důvodů se splachování provádí s nejmenším možným splachovacím množstvím 6 l)
- splachovací množství 6 litrů (výrobní nastavení)
- splachovací množství 9 litrů

Interval Hygiene+

Možná jsou následující nastavení:

- Funkce Viega Hygiene+ deaktivovaná (výrobní nastavení)
- Hygienické splachování se provede 24 hodin po posledním použití
- Hygienické splachování se provede 72 hodin po posledním použití
- Hygienické splachování se provede 168 hodin po posledním použití

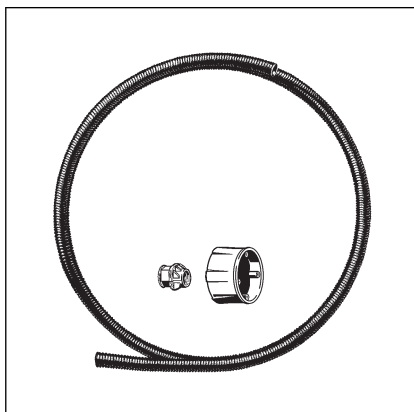
Splachovací množství Hygiene+

Možná jsou následující nastavení:

- splachovací množství Hygiene+ 3 litry (výrobní nastavení) (z technických důvodů se splachování provádí s nejmenším možným splachovacím množstvím 6 l)
- splachovací množství Hygiene+ 6 litrů
- splachovací množství Hygiene+ 9 litrů

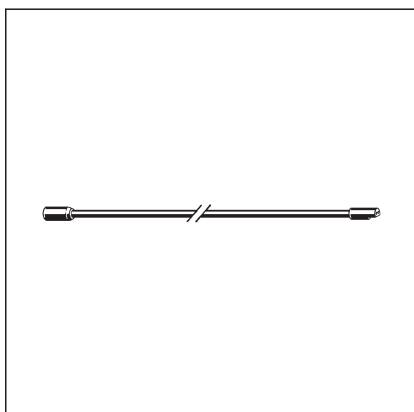
2.5 Příslušenství

Doplňkové příslušenství



sada pro hrubou stavbu

Sada model 8350.14 obsahuje krabici do dutých stěn pro umístění síťového zdroje a instalační trubku s vhodnou svorkou pro připojení ke splachovací nádržce (2H).



prodlužovací kabel

Dvoumetrový kabel model 8352.690 pro prodloužení zdroje napětí až do maximální délky 4,75 metrů.

3 Manipulace

3.1 Informace k montáži

3.1.1 Montážní podmínky

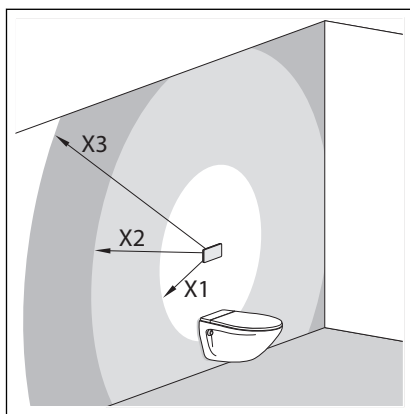
Model se smí používat jen pro modely uvedené v [Kapitola 2.3.1 „Oblasti použití“](#) na straně 7.

Místo montáže síťového zdroje

Síťový zdroj by se měl namontovat na dobře dosažitelném místě, aby byl později dobře přístupný.

Před zahájením obkladačských prací by se měla instalovat podomítková krabice pro síťový zdroj s instalační trubicou ke splachovací nádrže (sada pro hrubou stavbu [„Doplňkové příslušenství“](#) na straně 17).

V případě potřeby se může kabel síťového zdroje prodloužit až na délku 4,75 metrů (dva prodlužovací kabely [„Doplňkové příslušenství“](#) na straně 17).



Obr. 9: Místo montáže síťového zdroje

X1 max. 0,75 m

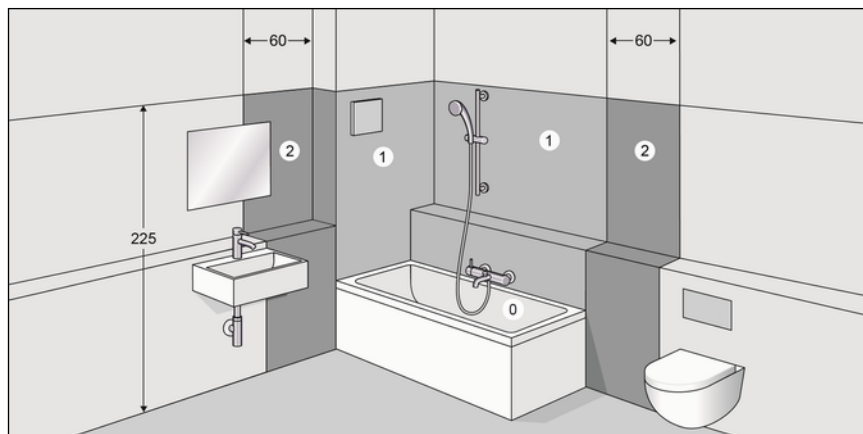
X2 max. 2,75 m pomocí prodlužovacího kabelu (číslo artiklu 628 505)

X3 max. 4,75 m pomocí dvou prodlužovacích kabelů (číslo artiklu 628 505)



Prodloužení elektrického napájení o více než 5 metrů by mohlo mít za následek nedostatečné napětí pro spuštění splachování.

ochranná zóna



Obr. 10: Ochranné zóny

Podle platných směrnic je instalace síťového zdroje nepřipustná v ochranných zónách 0 a 1 sprch a koupelen, viz ☞ „Pravidla z oddílu: oblastí použití / montážní podmínky“ na straně 6.

Viega doporučuje instalovat síťový zdroj mimo ochranné zóny 0–2.

Externí signální vysílače (doplňkově)

Pokud se k ovládání mají připojit externí signální vysílače, musí se před zahájením obkladačských prací do splachovacích nádržek instalovat příp. jejich připojovací kabely nebo prázdné trubky.

3.1.2 Potřebný materiál a nářadí

Materiál

Pro montáž je zapotřebí následující materiál:

- příp. instalační trubka od síťového zdroje až do splachovací nádržky
- příp. příslušenství pro rozšíření systému ☞ Kapitola 2.4.4 „Rozšíření systému“ na straně 13

Nářadí

Pro montáž je zapotřebí následující nářadí:

- plochý šroubovák
- šroubovák Torx (T 10)
- klíč na šrouby (velikost klíče 19)
- nůž (odlamovací)

3.2 Montáž

3.2.1 Montáž síťového zdroje




NEBEZPEČÍ!

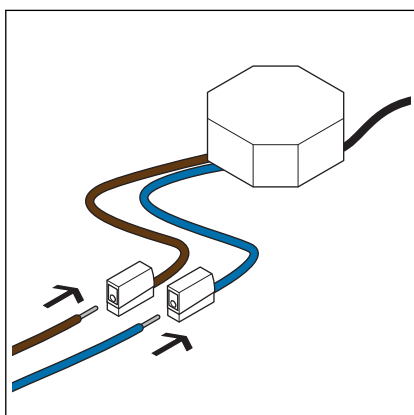
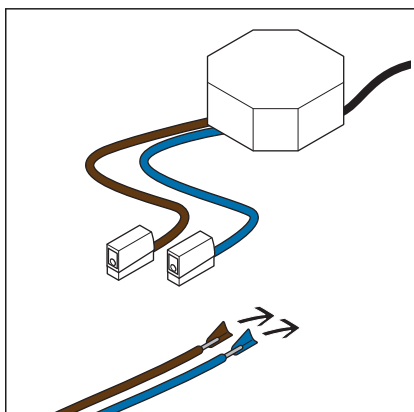
Nebezpečí zásahu elektrickým proudem

Zásah elektrickým proudem může mít za následek těžká až smrtelná zranění.

- Nechte práce na elektrické soustavě provádět jen odborné elektrotechnické řemeslníky.
- Před prací s připojovacím kabelem jej vždy odpojte od napětí.

Předpoklady:

- Ze strany stavby je připravena síťová přípojka 230 V.
- Místo montáže síťového zdroje splňuje požadavky podle  „Místo montáže síťového zdroje“ na straně 18.
- Připojovací kabel je bez napětí.
- Z připojovacích kabelů odstraňte zhruba 1 cm izolace.

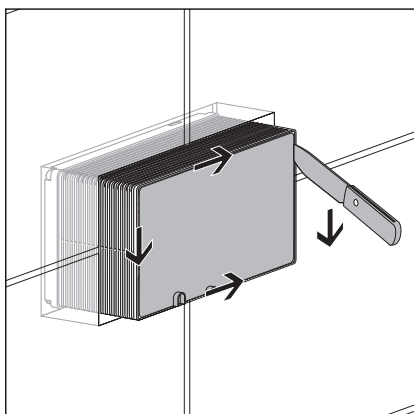


- Zasuňte připojovací kabely do svorek.

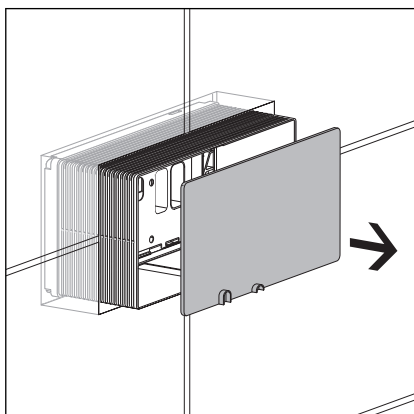
3.2.2 Příprava vestavby

Předpoklady:

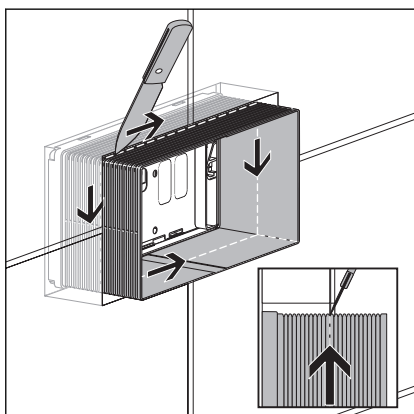
- Splachovací nádržka je zabudovaná v předstěně.
 - Pokud se mají připojit externí signální vysílače, musí se kabely vést až do splachovací nádržky.
 - Elektrická přípojka je přivedena až do splachovací nádržky.
 - Předstěna je obložena obkladem.
- Nařízněte kryt na šachtu.

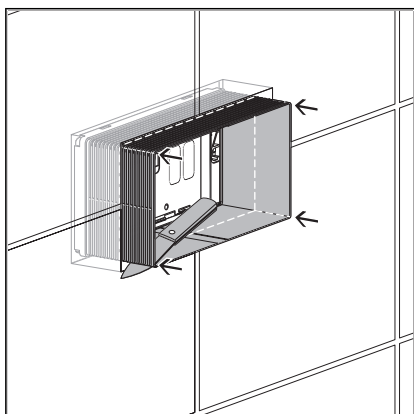


- Sejměte kryt na šachtu.

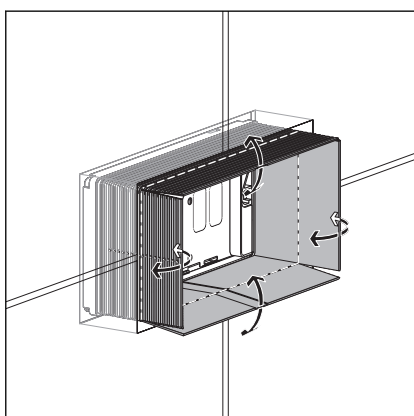


- Pomocí nože nařízněte revizní šachtu podél hrany dlaždic. Nůž přitom nasadte šikmo, aby řez lícval s povrchem stěny.

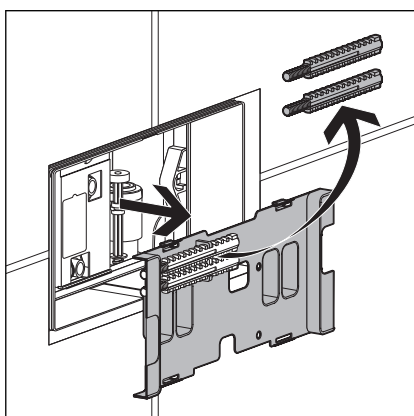




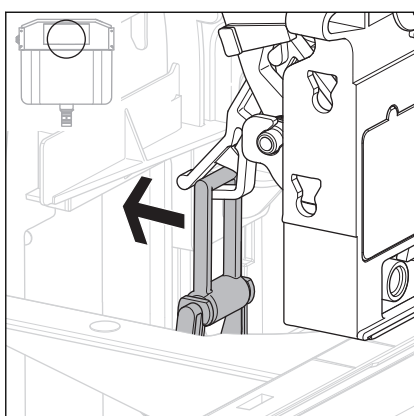
- Nařízněte rohy revizní šachty kolmo až k povrchu stěny.



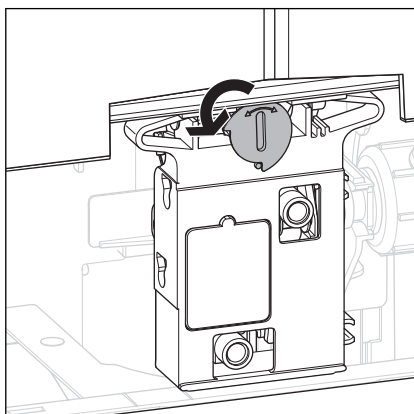
- Ohněte strany revizní šachty směrem ven a odlomte je.
Okraj revizní šachty musí lícovat s povrchem stěny.



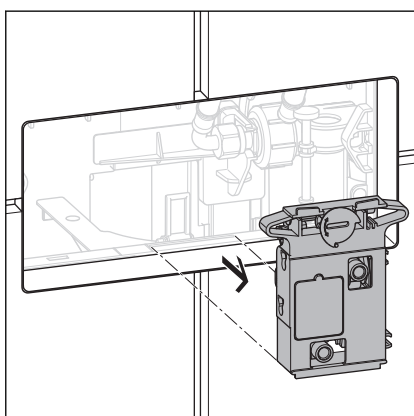
- Sejměte kryt splachovací nádržky.
- Vyjměte z krytu splachovací nádržky závitový svorník a uložte ho.
- Zlikvidujte kryt splachovací nádržky.



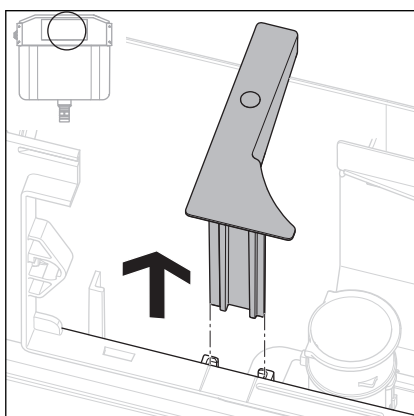
- Vytlačte třmen dozadu z držáku mechaniky.



- Otočte zajištění mechaniky o 90° proti směru hodinových ručiček.
 - ⇒ Mechanika je odblokovaná a může se vyjmout.



- Vyjměte mechaniku a uschovejte ji.



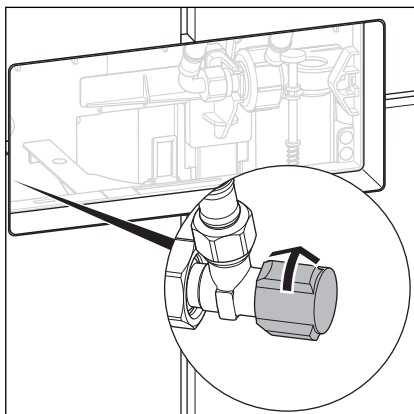
Informace! Jen u splachovací nádržky 2H.

- Vyjměte distanční kus a uschovejte jej.

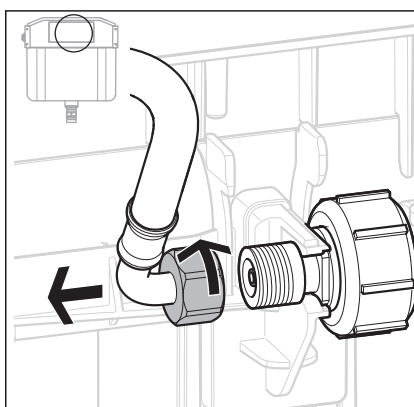
3.2.3 Montáž spouštění splachování (splachovací nádržka 2H)

Předpoklady:

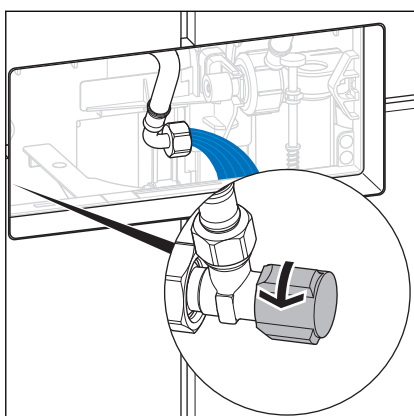
- Revizní šachta je zkrácená tak, že lícuje s horní hranou dlažby.
- Mechanika a distanční kus jsou odstraněné.
- Zavřete rohový ventil.



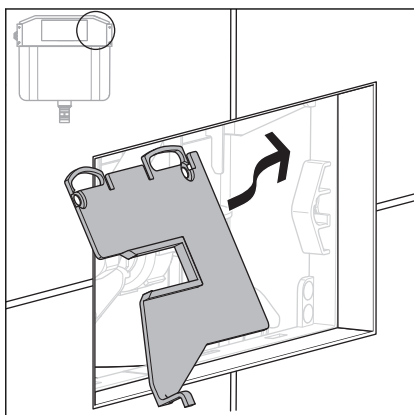
- Odpojte pružnou hadici z plnicího ventilu (velikost klíče 19).



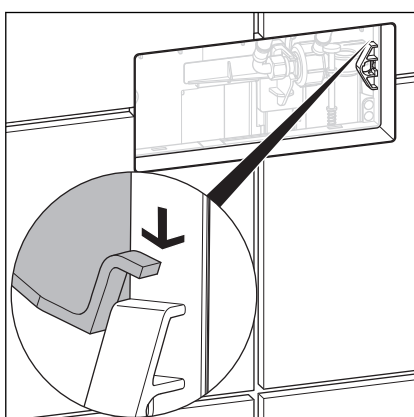
- Na několik sekund otevřete rohový ventil, aby se propláchno vedení.
- Rohový ventil opět zavřete.



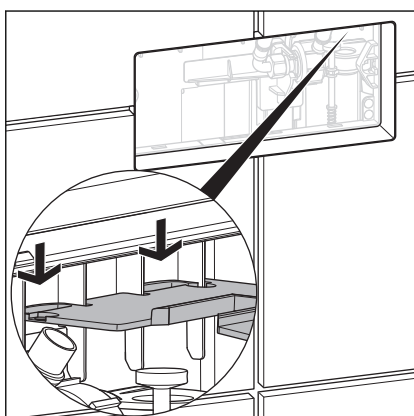
Montáž hnací jednotky



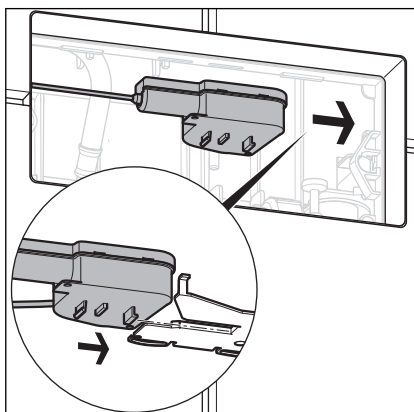
- Zaveďte desku šikmo do splachovací nádržky.



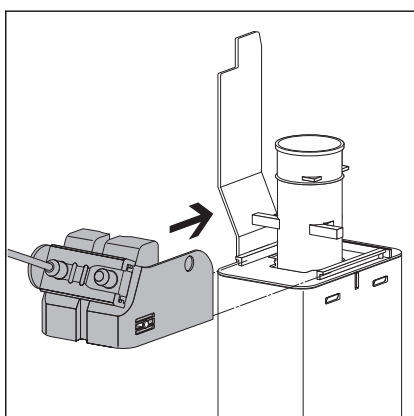
- Vyrovnajte pravou stranu přídržné desky u rámu šachty splachovací nádržky.
Háček na pravé straně přídržné desky musí přiléhat k výstupku rámu šachty.



- Vodorovně vyrovnajte přídržnou desku.
Třmeny na levé straně přídržné desky musí být pevně usazeny mezi svislými lamelami v zadní stěně.

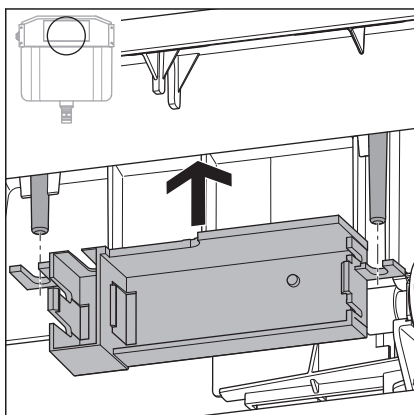


- Nasuňte hnací jednotku na přídržnou desku.
 Hnací jednotka musí být bezpečně usazena ve vodící liště.

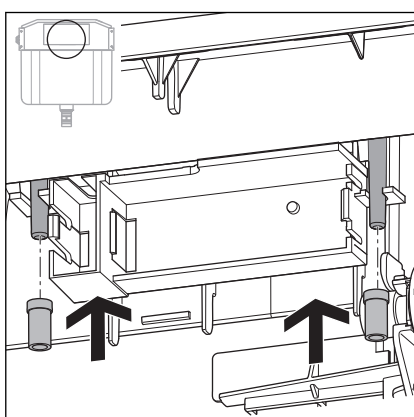


- Nasuňte bovdenovou jednotku zleva na odtokový ventil.
 Bovdenová jednotka musí citelně zaskočit na odtokovém ventilu.

Montáž držáku ovládání



► Umístěte držák na klenuté nástavce.

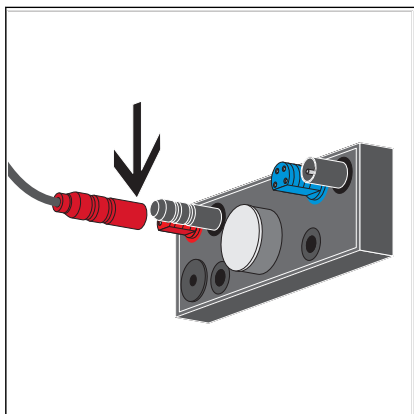


► Na klenuté nástavce nasuňte zespoda pryžovou zátku, aby se držák upevnil.

Připojení ovládání

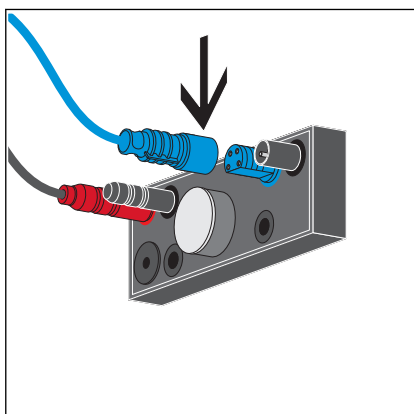


Bezpodmínečně dodržujte uvedené pořadí připojování. Aby všechny komponenty fungovaly, musí se zdroj napětí připojit vždy až nakonec.



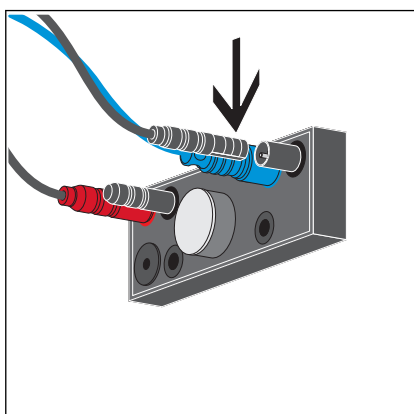
Informace! Když se konektory připojí k ovládání mimo splachovací nádržku, je montáž podstatně jednodušší.

- Červený konektor k motoru bovdenové jednotky připojte k červené přípojce na ovládání.



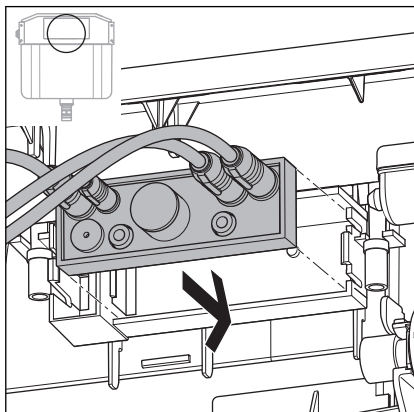
- Modrý připojovací kabel od signálního vysílače připojte k modré přípojce na ovládání.

Řiďte se i oddílem ☞ *Kapitola 3.2.5 „Připojení externích signálních vysílačů“ na straně 36.*



- Černý kabel zdroje napětí připojte k pravé vnější přípojce na ovládání.

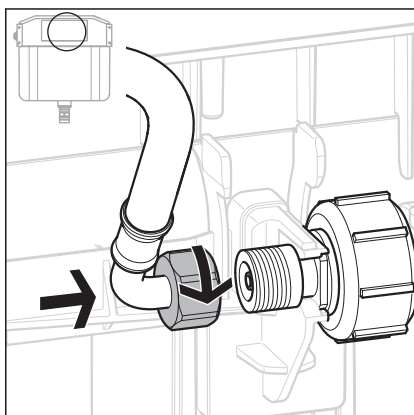
Informace! V tomto okamžiku lze na ovládání již provést nastavení. Programovací set lze snáze připojit, když ovládání ještě není zabudované ve splachovací nádržce. ☞ *Kapitola 3.3 „Uvedení do provozu“ na straně 37*



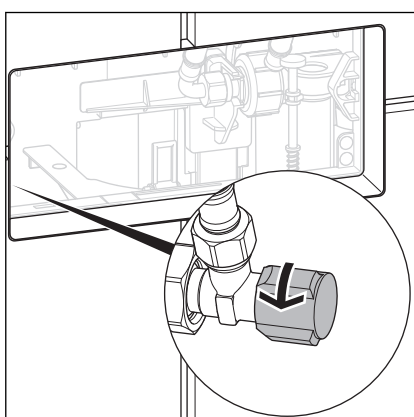
► Nasadte ovládání do držáku ve splachovací nádržce.

► Kabel uložte v horní části nádržky a připevněte ho dodávanými spoji kabelu. Kabely nesmí bránit žádným pohyblivým dílům ve splachovací nádržce.

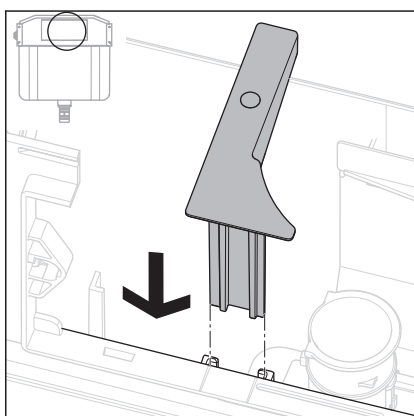
Připojení rozvodu vody



► Připojte pružnou hadici k plnicímu ventilu.

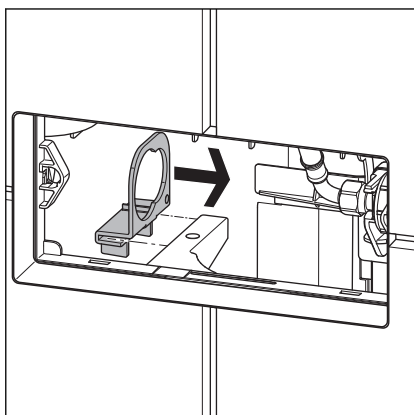


► Otevřete rohový ventil.

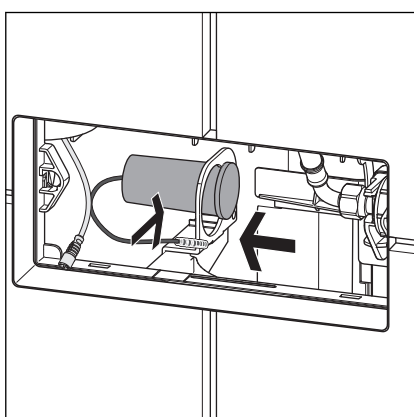


► Nasadte distanční kus.

Montáž zásobníku na baterie (doplňkově)

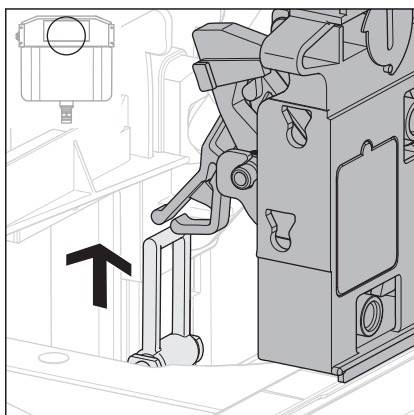


- Držák zásobníku na baterie nasadíte zleva na distanční kus.

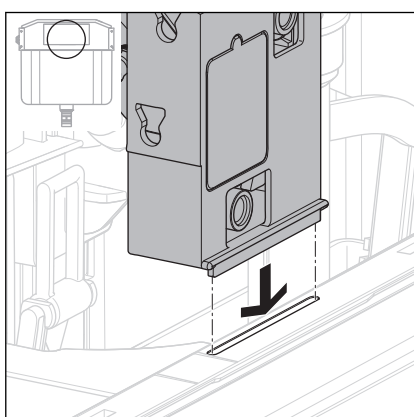


- Zastrčte zásobník na baterie skrz větší otvor do držáku.
- Nasuňte zásobník na baterie do menšího otvoru.
Zásobník na baterie musí zapadnout do držáku přímo za víkem.

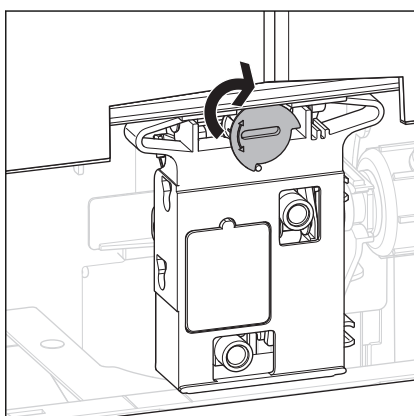
Montáž mechaniky



- Zavěste mechaniku do třmenu odtokového ventilu.



- Vsaďte mechaniku.
Mechanika musí přesně sedět ve výklencích splachovací nádržky.

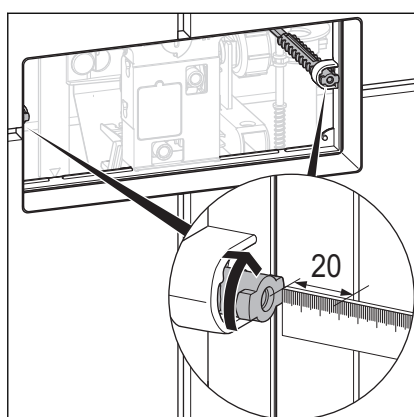
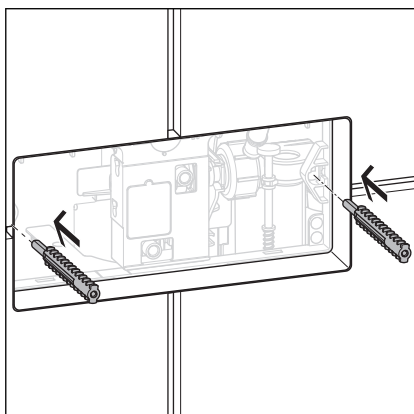


- Otočte zajištění mechaniky o 90° po směru hodinových ručiček.
⇒ Mechanika je zajištěna.

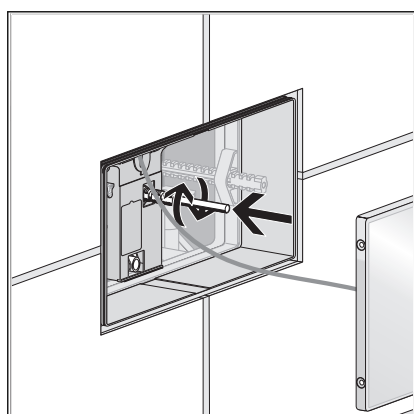
3.2.4 Montáž ovládací desky

Předpoklady:

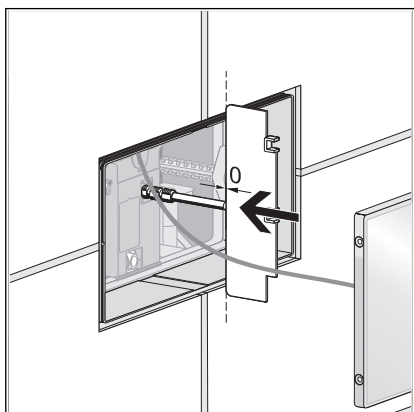
- Spouštění splachování je přimontované.
- Případně je namontovaný zásobník na baterie.
- Ovládání je připojené a nastavené.
- Zaveďte závitový svorník vlevo a vpravo do držáků.
Závitové kotvy musí přitom ukazovat nahoru a dolů.



- Zastrčte závitový svorník tak hluboko, aby jeho horní hrana byla cca 20 mm za horní hranou dlaždic.
- Zafixujte závitový svorník otočením o 90°.

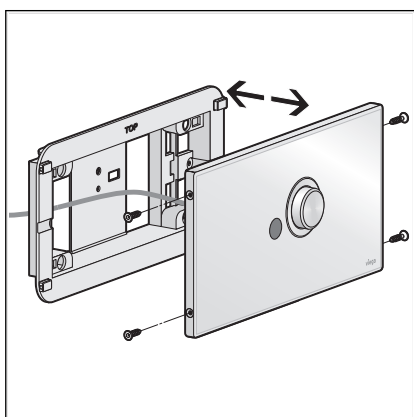


- Zašroubujte ovládací kolík nahoře vpravo do mechaniky.
V případě potřeby zkráťte ovládací kolík.

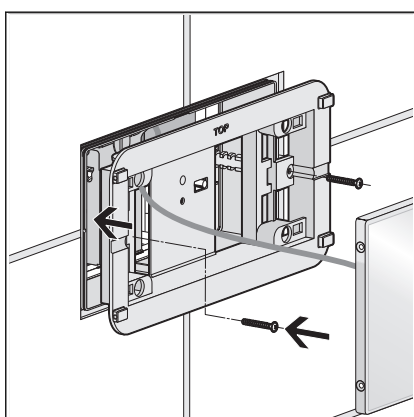


Obr. 11: Ovládací desky pro WC, 8326.16,
zkrácení ovládacího kolíku

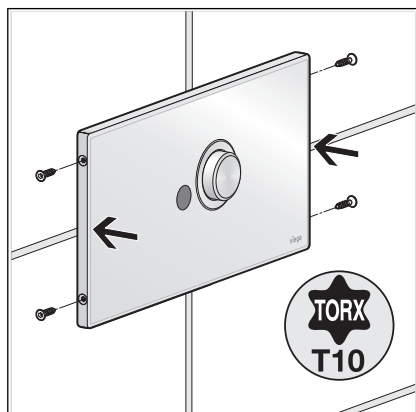
- Délku ovládacího kolíku nastavte pomocí přiložené šablony.
Špička kolíku musí být 2 mm za přední hranou základní desky.



- Uvolněte rám k zabudování z ovládací desky.
Opatrně vedte rám k zabudování podél připojovacího kabelu.



- Vsaďte rám k zabudování do revizní šachty.
- Pomocí šroubů přišroubujte rám k zabudování vlevo a vpravo do závitových svorníků.



- Nasadte ovládací desku.
- Pomocí vždy dvou šroubů připevněte ovládací desku vlevo a vpravo.

3.2.5 Připojení externích signálních vysílačů



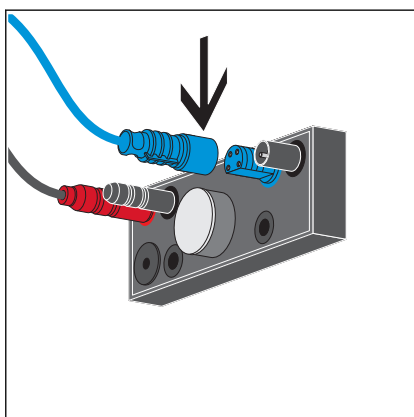
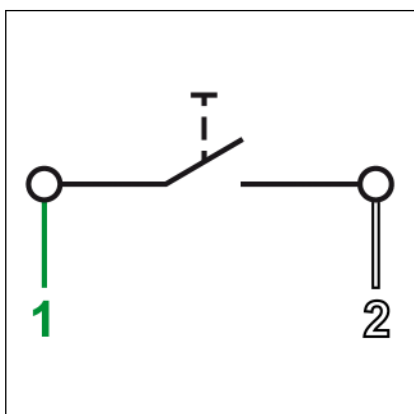
OZNÁMENÍ! Věcné škody při přepětí

Pokud k připojovacímu kabelu pro externí tlačítko připojíte napětí, poškodíte ovládání.

- Nepřipojujte žádné externí napětí!

Předpoklady:

- Ze strany stavby jsou k dispozici tlačítka s vypínací funkcí nebo bezpotenciálovým kontaktem (doba vypnutí min. 350 ms)
- Připojovací kabel model 8355.90 k dispozici
- Spínací kontakt pro spouštění velkého splachovacího množství připojte mezi zelený (1) a bílý kabel (2).
- Izolujte konec hnědého kabelu (např. pomocí svítidlové svorkovnice).



- Připojte připojovací kabel k ovládání.

- Pokračujte montáží ovládací desky. Viz ↗ Kapitola 3.2.4 „Montáž ovládací desky“ na straně 33.

3.3 Uvedení do provozu

3.3.1 Nastavení infračerveného senzoru

Blokování programování

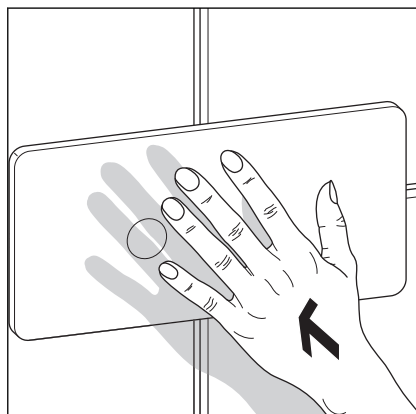
Ovládání se může programovat 30 minut po připojení zdroje napětí. Po uplynutí 30 minut se ovládání přepne zase na normální provoz – programování je zablokované. Pokud se mají nastavení změnit po uplynutí této doby, musí se ovládání alespoň na 10 sekund odpojit od zdroje napětí.



Při programování dodržujte následující zvláštnosti:

- *Při každém programovacím procesu se může nastavit vždy jen jedna hodnota.*
- *Nastavení zůstanou zachována i při přerušení zdroje napětí.*
- *Proces programování se může přerušit bez změny nastavení tak, že se nechá zakrytý infračervený senzor tak dlouho, dokud na více než 2 sekundy nepřestane blikat signál.*

Provedení nastavení



Předpoklady:

- Není aktivované blokování programování ovládání.
- Zakryjte infračervené oko (např. prstem nebo rukou).
 - ⇒ Po 10 sekundách dioda dvakrát blikne. Programovací režim je aktivovaný. Po dalších 5 sekundách následuje první blikající signál. Aktivovaná je první možnost nastavení.

- Pro provedení nastavení odstraňte ruku.

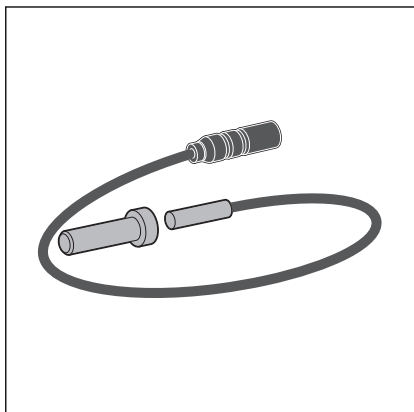
Po odstranění ruky lze nastavit následující hodnoty:

Odstranění ruky po	Nastavení
1. blikajícím signálu	vzdálenější oblast nastavena na malý dosah
2. blikajícím signálu	vzdálenější oblast nastavena na střední dosah (výrobní nastavení)
3. blikajícím signálu	vzdálenější oblast nastavena na velký dosah
4. blikajícím signálu	–
5. blikajícím signálu	–
6. blikajícím signálu	–
7. blikajícím signálu	–
8. blikajícím signálu	"WC poklop před senzorem": ZAPNUTO
9. blikajícím signálu	"WC poklop před senzorem": VYPNUTO (výrobní nastavení)

⇒ Pro potvrzení úspěšné změny nastavení dioda dvakrát blikne.

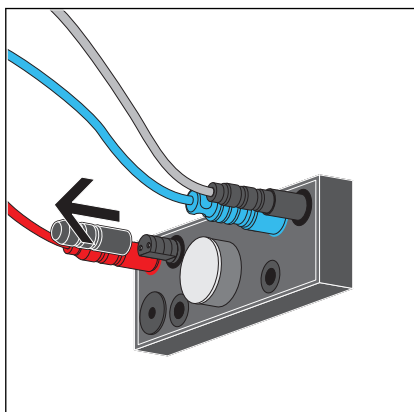
3.3.2 Nastavení splachování

Nastavení splachovacího množství

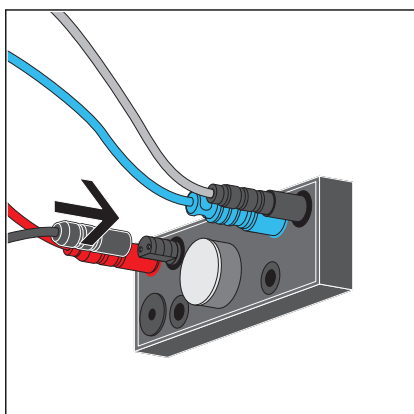


Předpoklady:

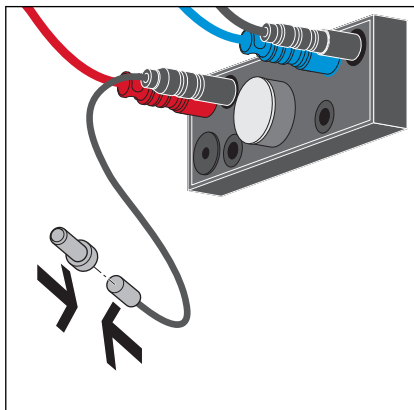
- Revizní šachta je otevřená a ovládání je v dosahu.
- Není aktivované blokování programování ovládání ☞ „Blokování programování“ na straně 37.
- K dispozici je programovací set.



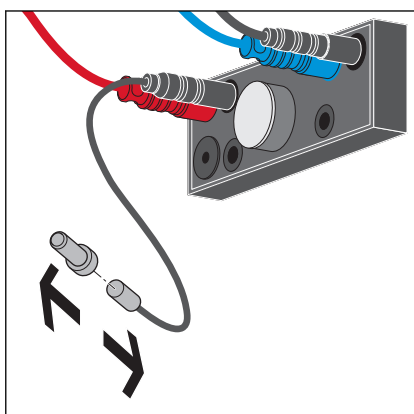
- Sejměte ochranné víčko z programovací přípojky ovládání.



- Připojte kabel programovacího kontaktu k ovládání.



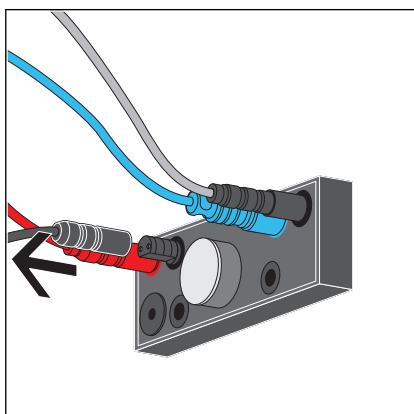
- Přidržte magnetický klíč před programovacím kontaktem.
 - ⇒ Zvukové signály následně indikují, které nastavení je aktivované.



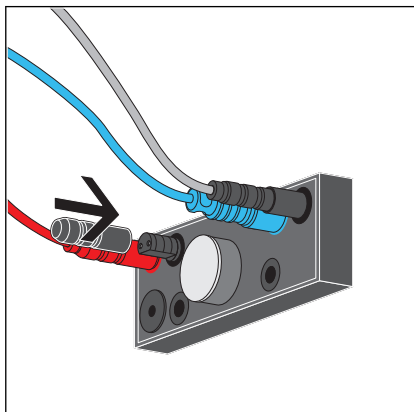
- Pro provedení nastavení odstraňte magnetický klíč.
Po odstranění magnetického klíče lze nastavit následující hodnoty:

Odstranění magnetického klíče po	Nastavení
1. zvukovém signálu	splachovací množství 6 l
2. zvukovém signálu	splachovací množství 6 l (výrobní nastavení)
3. zvukovém signálu	splachovací množství 9 l

- ⇒ Pro potvrzení zazní dvojitý zvukový signál. Nastavení je úspěšně změněno.



- Odpojte kabel programovacího kontaktu.



► Nasadte na kontakt ochranné víčko.

3.3.3 Nastavení funkce Viega Hygiene+

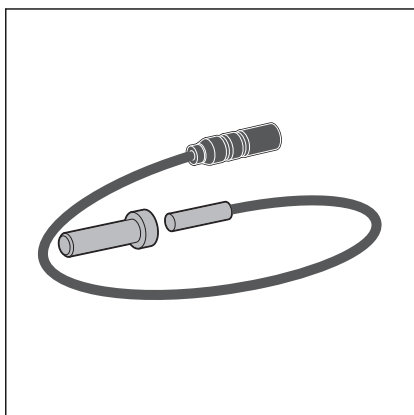
Při dodávce je funkce splachování Viega Hygiene+ deaktivovaná. Chcete-li funkci Viega Hygiene+ používat, musíte provést zde uvedená nastavení.



Volbu splachovacího množství pro funkci Viega Hygiene+ lze provést až poté, co byla funkce Viega Hygiene+ aktivována volbou časového intervalu.

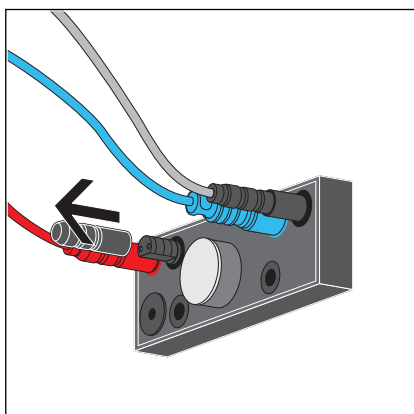
Pokud se po aktivování funkce Viega Hygiene+ nestanoví žádné splachovací množství, bude splachovací množství automaticky nastaveno na minimální množství.

Nastavení intervalu splachování

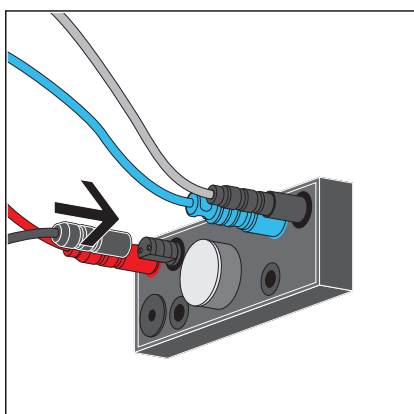


Předpoklady:

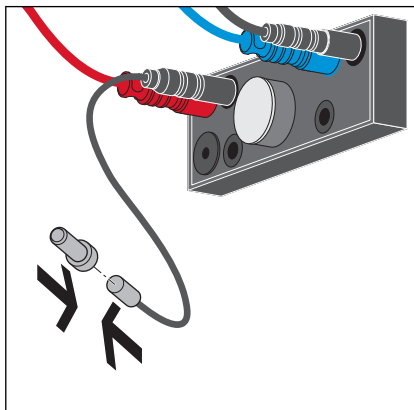
- Revizní šachta je otevřená a ovládání je v dosahu.
- Není aktivované blokování programování ovládání ☞ „Blokování programování“ na straně 37.
- K dispozici je programovací set.



- Sejměte ochranné víčko z programovací přípojky ovládání.

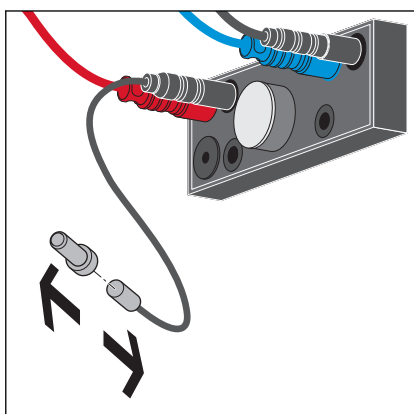


- Připojte kabel programovacího kontaktu k ovládání.



► Přidržte magnetický klíč před programovacím kontaktem.

⇒ Zvukové signály následně indikují, které nastavení je aktivované.

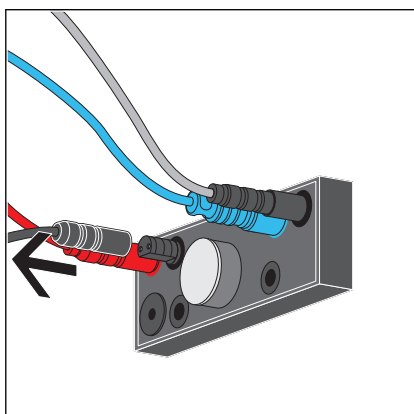


► Pro provedení nastavení odstraňte magnetický klíč.

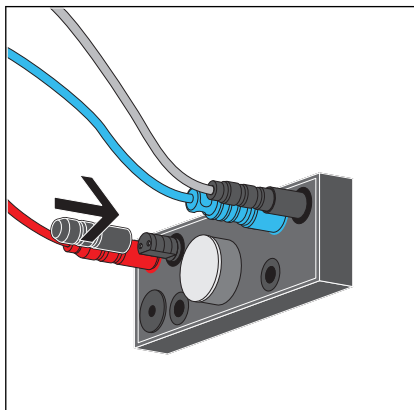
Po odstranění magnetického klíče lze nastavit následující hodnoty:

Odstranění magnetického klíče po	Nastavení
8. zvukovém signálu	splachovací množství Viega Hygiene+ 6 l (výrobní nastavení, je-li aktivovaná funkce Viega Hygiene+)
9. zvukovém signálu	splachovací množství Viega Hygiene+ 6 l
10. Zvukový signál	splachovací množství Viega Hygiene+ 9 l

⇒ Pro potvrzení zazní dvojitý zvukový signál. Nastavení bylo úspěšně změněno.

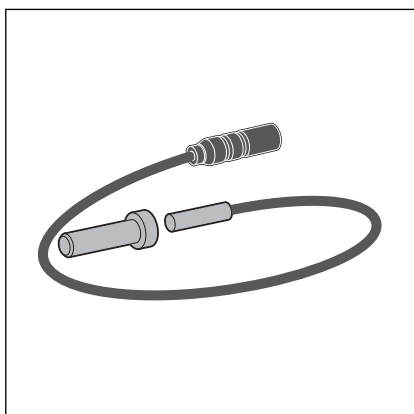


► Odpojte kabel programovacího kontaktu od ovládání.



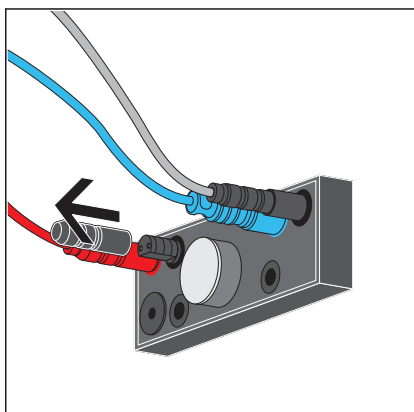
- Nasadte na kontakt ochranné víčko.

Nastavení splachovacího množství Viega Hygiene+

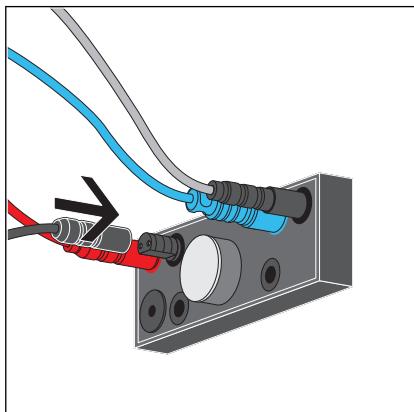


Předpoklady:

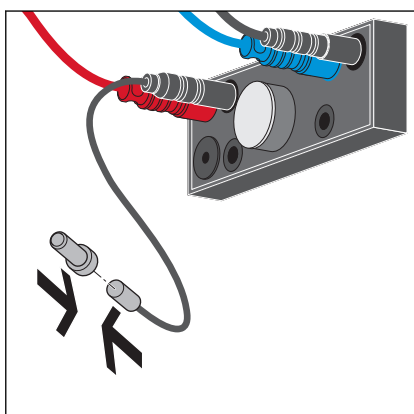
- Revizní šachta je otevřená a ovládání je v dosahu.
- Není aktivované blokování programování ovládání ☞ „Blokování programování“ na straně 37.
- K dispozici je programovací set.
- Interval Viega Hygiene+ je nastaven.



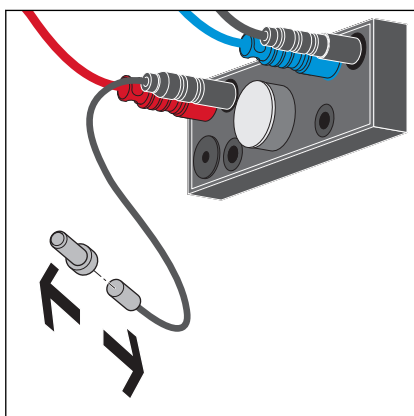
- Sejměte ochranné víčko z programovací přípojky ovládání.



- Připojte kabel programovacího kontaktu k ovládání.



- Přidržte magnetický klíč před programovacím kontaktem.
 - ⇒ Zvukové signály následně indikují, které nastavení je aktivované.

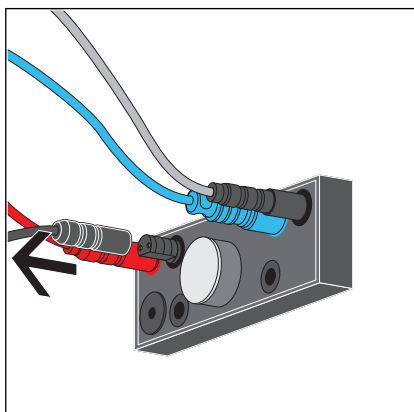


- Pro provedení nastavení odstraňte magnetický klíč.

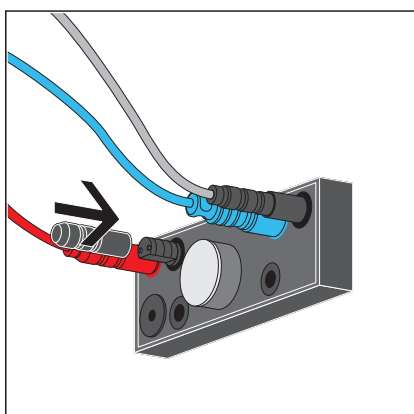
Po odstranění magnetického klíče lze nastavit následující hodnoty:

Odstranění magnetického klíče po	Nastavení
4. zvukovém signálu	Funkce hygienického splachování: VYPNUTO (výrobní nastavení)
5. zvukovém signálu	hygienické splachování se provede 24 hodin po posledním spláchnutí
6. zvukovém signálu	hygienické splachování se provede 72 hodin po posledním spláchnutí
7. zvukovém signálu	hygienické splachování se provede 168 hodin po posledním spláchnutí

- ⇒ Pro potvrzení zazní dvojitý zvukový signál. Nastavení bylo úspěšně změněno.



► Odpojte kabel programovacího kontaktu od ovládání.



► Nasadte na kontakt ochranné víčko.

3.4 Chyby, poruchy a jejich náprava

chyba	Příčina	Náprava
WC nesplachuje	Výpadek zdroje napětí	Aktivujte manuální spouštění
	Splachovací nádržka není ještě úplně naplněná	Počkejte, dokud se splachovací nádržka dostatečně nenaplní
	Ve splachovací nádržce není žádná voda, rohový ventil zavřený	Otevřete rohový ventil
	Závada v ovládní	Vyměňte ovládní
	Nejsou spojeny konektory síťový zdroj / ovládní	Připojte konektory ↻ „Připojení ovládní“ na straně 28
	Nejsou spojeny konektory hnací jednotky / ovládní	Připojte konektory ↻ „Připojení ovládní“ na straně 28
	Snímací rozsah nesprávně nastaven	Nastavte snímací rozsah ↻ Kapitola 3.3.1 „Nastavení infračerveného senzoru“ na straně 37
WC trvale splachuje	Znečištěné těsnění v plnicím ventilu	Zkontrolujte těsnění, příp. ho vyměňte
	Znečištěné těsnění v odtokovém ventilu	Zkontrolujte těsnění, příp. ho vyměňte
	Nesprávné připojení pólů provozní jednotky / ovládní	Zkontrolujte připojení konektorů, dbejte na barevné označení ↻ „Připojení ovládní“ na straně 28
manuální spouštění nefunguje	Mechanika není spojená se třmenem	Zavěste mechaniku do třmenem

3.5 Péče a údržba

3.5.1 Pokyny k ošetřování

Pro pravidelnou péči a zábranu vápenných skvrn na ovládací desce lze používat běžné mýdlo nebo jemný čisticí prostředek. V žádném případě nepoužívejte abrazivní prostředek nebo drsné předměty.

Hrubé nečistoty odstraňte běžným čističem pro domácnost. Po předepsané době působení důkladně čisticí prostředek opláchněte čistou vodou. Na komponentách nesmí zůstat žádné jeho zbytky.

3.5.2 Výměna baterie

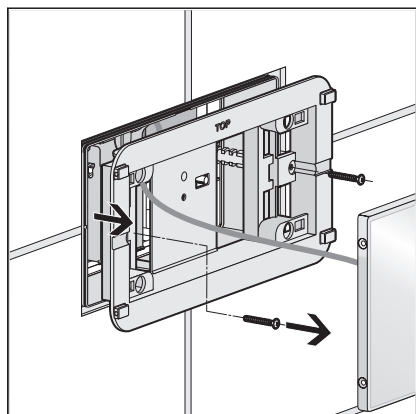
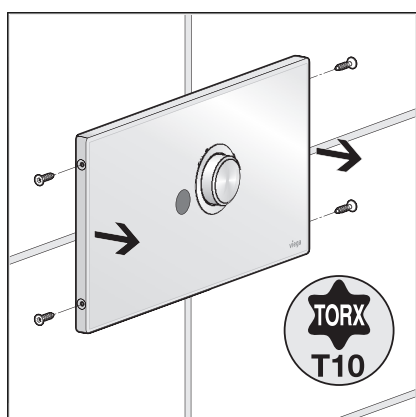
Splachovací nádržka 2H



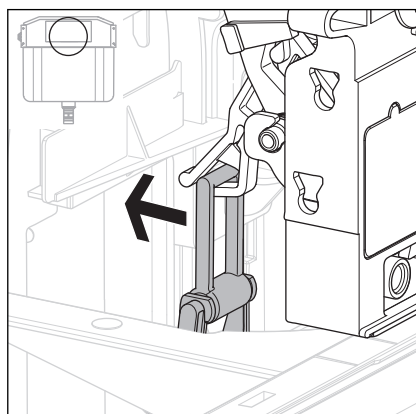
Jen při použití zásobníku na baterie jako redundantního zdroje napětí.

Předpoklady:

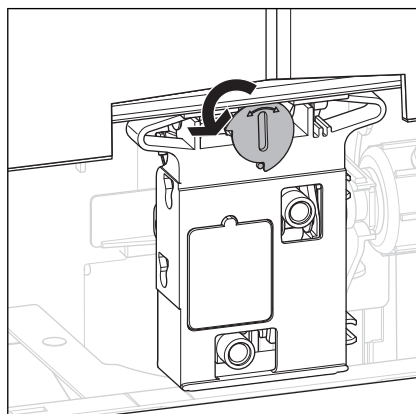
- Skrz revizní šachtu je volný přístup ke splachovací nádržce.
- Vyšroubujte vnější šrouby vpravo a vlevo.
- Sejměte ovládací desku.



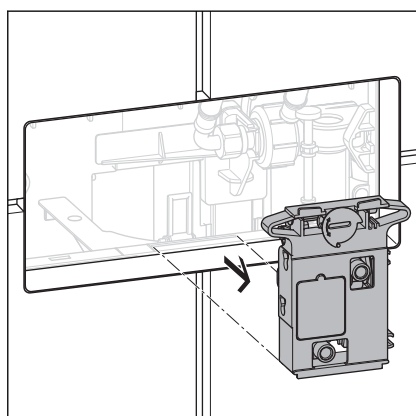
- Vyšroubujte šrouby z rámu k zabudování a vyjměte ho.
- Odstranění rámu k zabudování z revizní šachty.



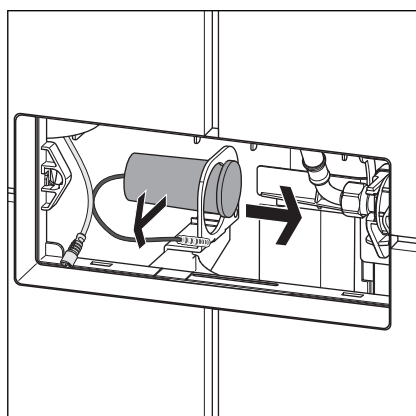
- Vytlačte třmen dozadu z držáku mechaniky.



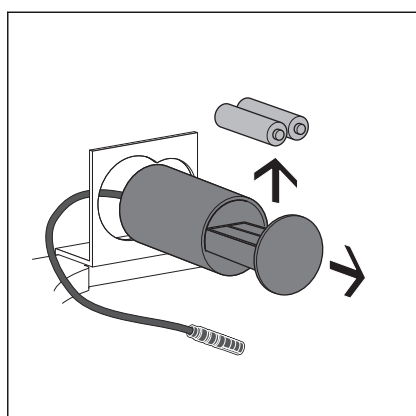
- Otočte zajištění mechaniky o 90° proti směru hodinových ručiček.
⇒ Mechanika je odblokovaná a může se vyjmout.



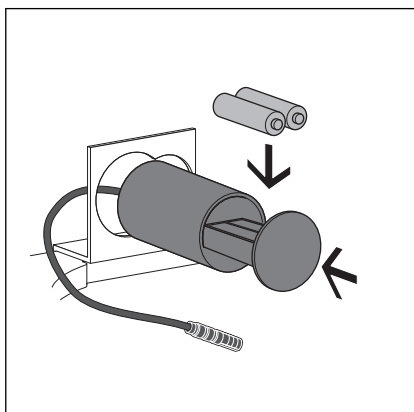
- Vyjměte mechaniku.



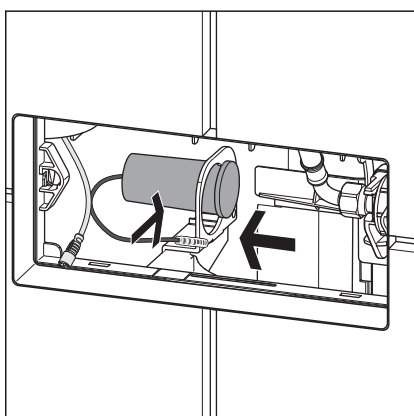
- Vyjměte zásobník na baterie z držáku.
Zatlačte zásobník na baterie v držáku dozadu a směrem doprava ho vytáhněte.



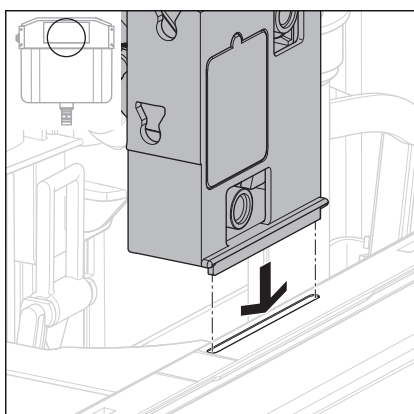
- Otevřete zásobník na baterie a vyjměte prázdné baterie.



- Vsaďte nové baterie a zavřete zásobník na baterie.



- Zastrčte zásobník na baterie skrz větší otvor do držáku.

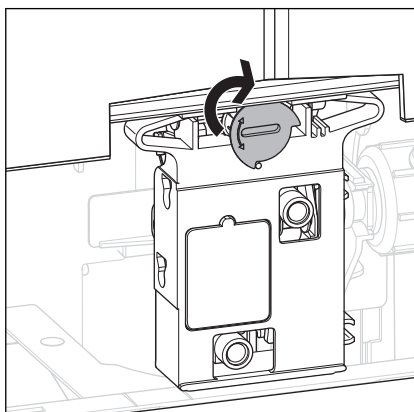


- Nasuňte držák do menšího otvoru.

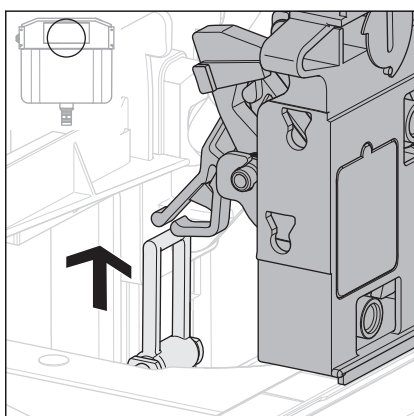
Zásobník na baterie přitom musí zapadnout do držáku přímo za víkem.

- Vsaďte mechaniku.

Mechanika musí přesně sedět ve výklencích splachovací nádržky.



- Otočte zajištění mechaniky o 90° po směru hodinových ručiček.
⇒ Mechanika je zajištěna.



- Zavěste mechaniku do třmenu odtokového ventilu.

- Namontujte ovládací desku podle návodu ↗ Kapitola 3.2.4 „Montáž ovládací desky“ na straně 33.

3.6 Likvidace

Výrobek a obaly roztřídte podle příslušných skupin materiálů (např. papír, kovy, plasty nebo neželezné kovy) a zlikvidujte podle platných národních zákonů.