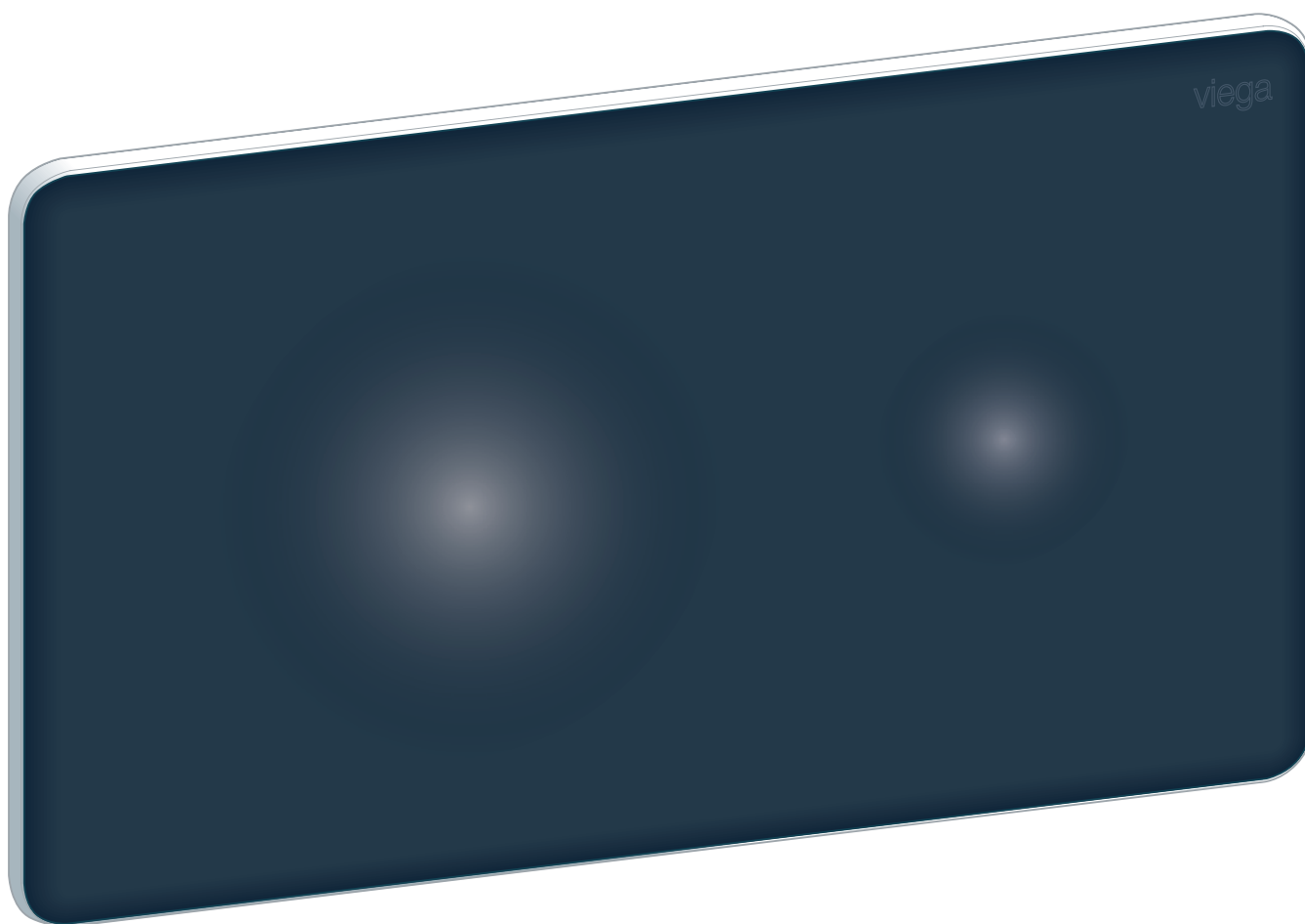


Gebrauchsanleitung

WC-Betätigungsplatte für Prevista Visign for More 205 sensitive



für alle Prevista-UP-Spülkästen

Modell
8625.1

Baujahr (ab)
08/2020

viega

Inhaltsverzeichnis

1	Über diese Gebrauchsanleitung	3
	1.1 Zielgruppen	3
	1.2 Kennzeichnung von Hinweisen	4
2	Produktinformation	5
	2.1 Bestimmungsgemäße Verwendung	5
	2.1.1 Einsatzbereiche	5
	2.2 Allgemeine Hinweise	5
	2.3 Produktbeschreibung	7
	2.3.1 Übersicht	7
	2.3.2 Technische Daten	7
	2.3.3 Anschlussschema	8
	2.3.4 Funktionsweise	9
	2.3.5 Systemerweiterungen	9
	2.4 Zubehör	10
3	Handhabung	12
	3.1 Montageinformationen	12
	3.1.1 Montagebedingungen	12
	3.1.2 Benötigtes Material und Werkzeug	12
	3.2 Montage	13
	3.2.1 Spülkasten vorbereiten	13
	3.2.2 Betätigungsplatte montieren	13
	3.2.3 Externe Signalgeber anschließen	21
	3.3 Inbetriebnahme	22
	3.3.1 Spülung einstellen	22
	3.4 Fehler, Störungen und Abhilfe	25
	3.5 Pflege und Wartung	25
	3.5.1 Pflegehinweise	25
	3.6 Entsorgung	26

1 Über diese Gebrauchsanleitung

Für dieses Dokument bestehen Schutzrechte, weitere Informationen erhalten Sie unter viega.de/rechtshinweise.

1.1 Zielgruppen

Die Informationen in dieser Anleitung richten sich an folgende Personengruppen:

- Heizungs- und Sanitärfachkräfte bzw. unterwiesenes Fachpersonal
- Betreiber
- Endverbraucher

Für Personen, die nicht über die o. a. Ausbildung bzw. Qualifikation verfügen, sind Montage, Installation und gegebenenfalls Wartung dieses Produkts unzulässig. Diese Einschränkung gilt nicht für mögliche Hinweise zur Bedienung.

Der Einbau von Viega Produkten muss unter Einhaltung der allgemein anerkannten Regeln der Technik und der Viega Gebrauchsanleitungen erfolgen.

1.2 Kennzeichnung von Hinweisen

Warn- und Hinweistexte sind vom übrigen Text abgesetzt und durch entsprechende Piktogramme besonders gekennzeichnet.

**GEFAHR!**

Warnt vor möglichen lebensgefährlichen Verletzungen.

**WARNUNG!**

Warnt vor möglichen schweren Verletzungen.

**VORSICHT!**

Warnt vor möglichen Verletzungen.

**HINWEIS!**

Warnt vor möglichen Sachschäden.



Zusätzliche Hinweise und Tipps.

2 Produktinformation

2.1 Bestimmungsgemäße Verwendung

2.1.1 Einsatzbereiche

Geeignete Spülkästen

Die Betätigungsplatte ist für das Auslösen von Spülvorgängen an Viega UP-Spülkästen bestimmt.

Der Einbau ist in allen Prevista-UP-Spülkästen möglich.

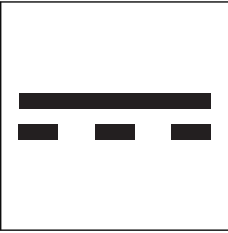
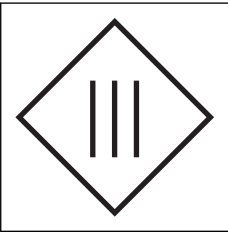
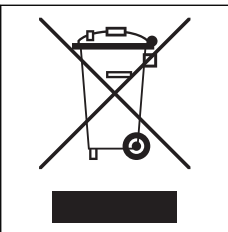
2.2 Allgemeine Hinweise

- Wenn Sie Beschädigungen am Produkt oder an einzelnen Bauteilen feststellen, dann führen Sie keine Reparatur durch, sondern lassen Sie das Produkt durch qualifiziertes Personal austauschen.
- Dieses Produkt ist nicht dafür bestimmt, durch Personen (einschließlich Kinder) mit eingeschränkten physischen, sensorischen oder geistigen Fähigkeiten oder mangels Erfahrung und/oder mangels Wissen benutzt zu werden.
- Stellen Sie sicher, dass Kinder nicht mit dem Produkt spielen.

Symbole

Beachten Sie die auf dem Etikett aufgeführten Symbole:

Symbol	Beschreibung
	CE-Kennzeichen, Produktsicherheit in Europa
	EAC-Kennzeichen, Registrierung von Produkten auf dem Gebiet der Zollunion

Symbol	Beschreibung
	Gleichstrom
	Schutzklasse III
	Gekennzeichnetes Produkt darf nicht über den Hausmüll entsorgt werden.

2.3 Produktbeschreibung

2.3.1 Übersicht

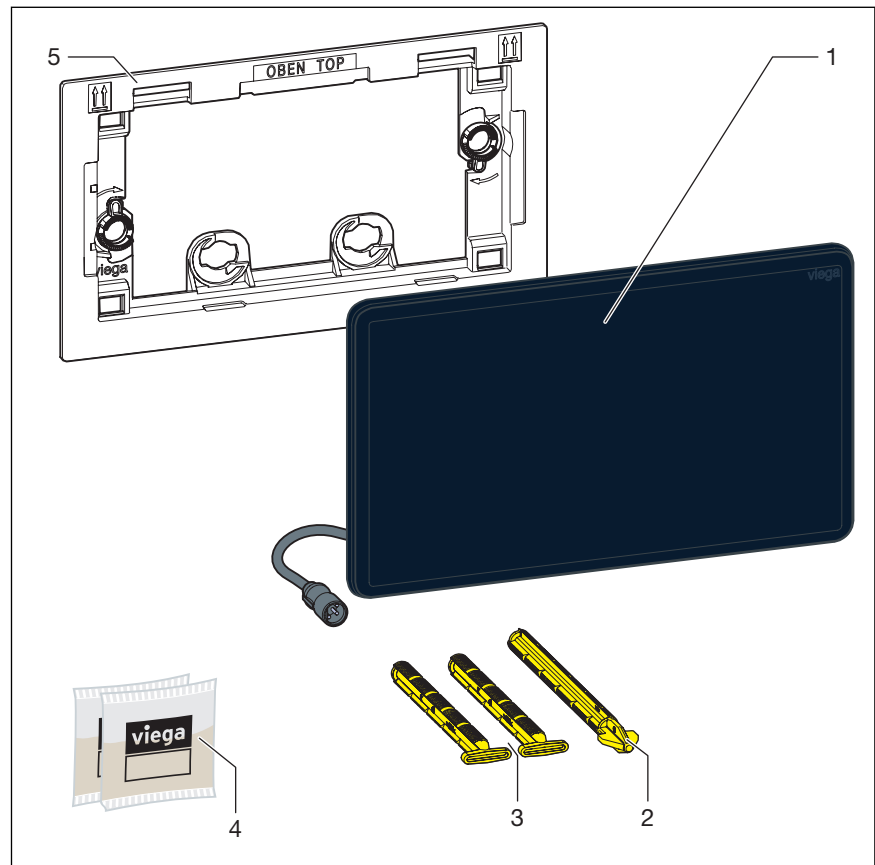


Abb. 1: Lieferumfang

- 1 Betätigungsplatte
- 2 Betätigungsstift
- 3 Haltebolzen
- 4 Silikonfett (2 x 2 g)
- 5 Einbaurahmen

2.3.2 Technische Daten

Spülmenge

Die Spülmengen für die Spülauslösung betragen:

- Kleinspülmenge: ca. 2 / 3 / 4 Liter
- Großspülmenge: ca. 3,5 / 4,5 / 6 / 7,5 Liter

Zur Einstellung der Spülung siehe [Kapitel 3.3.1 „Spülung einstellen“](#) auf Seite 22.

Wenn der externe Signalgeber (z. B. ein Funktaster am Haltegriff) zwei Aktivierungsmöglichkeiten bietet, kann über die **elektronische Spülauslösung** zwischen einer Groß- und einer Kleinspülmenge gewählt werden.

Hygiene-Funktion

Hygienespülmenge	3 / 7,5 Liter
Hygienespülintervall	1 / 12 / 24 / 72 / 168 Stunden

Spannung und Stromstärke

Spannung [V]	Stromstärke [mA]
6,5	135

2.3.3 Anschlussschema

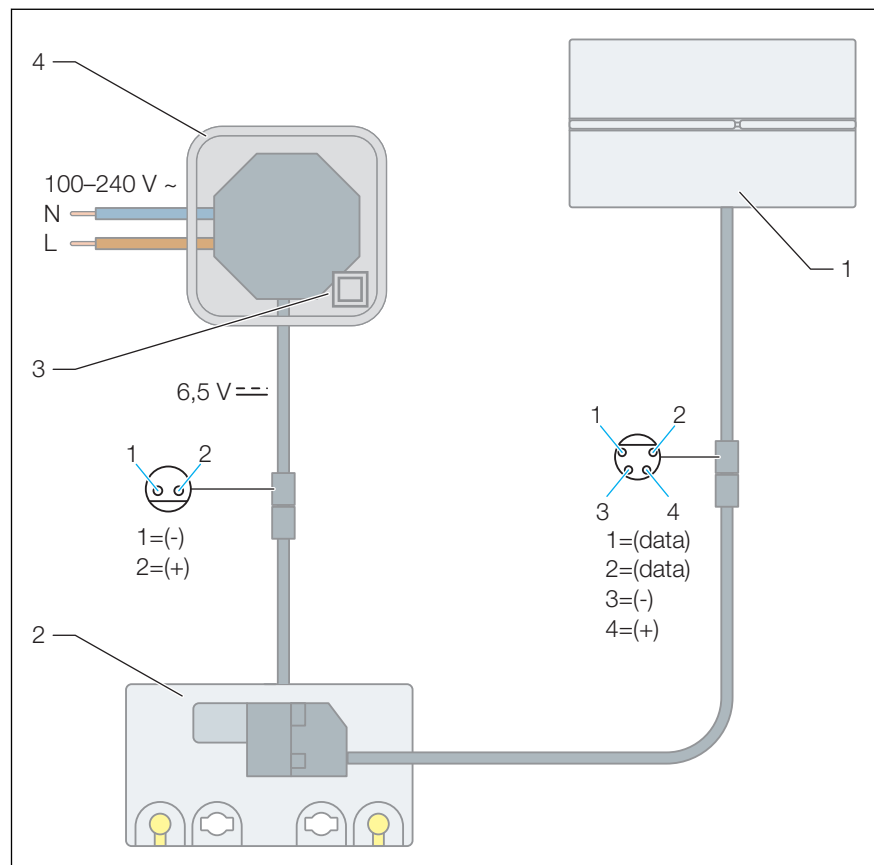


Abb. 2: Anschlussschema, Netzteil, WC-Betätigungsplatte für Prevista

- 1 WC-Betätigungsplatte für Prevista
- 2 Antriebseinheit elektronisch
- 3 Netzteil
- 4 Abzweigdose Schutzklasse II

2.3.4 Funktionsweise

Über die Betätigungsplatte werden berührungslos Spülungen an Prevista-UP-Spülkästen ausgelöst. Der Erfassungsbereich beträgt ab der Betätigungsplatte ca. 12 mm.

Es kann wahlweise mit einer großen und einer kleinen Spülmenge gespült werden.

Viega Hygiene-Funktion

In Trinkwasserleitungen können sich durch Stagnation Keime (z. B. Legionellen) bilden. Um die Keimbildung zu verhindern, ist es wichtig, Leitungen regelmäßig durchzuspülen. Zu diesem Zweck wurde die Viega Hygiene-Funktion entwickelt.

Mit der Viega Hygiene-Funktion werden Spülungen zeitgesteuert ausgelöst. Intervall und Spülmenge werden je nach Bedarf eingestellt und von der Steuerung gespeichert. Alle Einstellungen bleiben auch bei einem Stromausfall erhalten.

Die Funktion ist werkseitig deaktiviert.

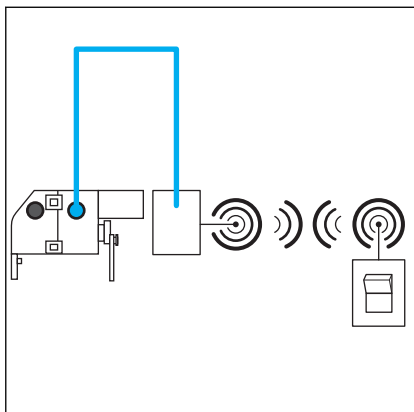
Orientierungslicht

Wenn eine Person den Erfassungsbereich betritt, leuchtet die Betätigungsplatte auf.

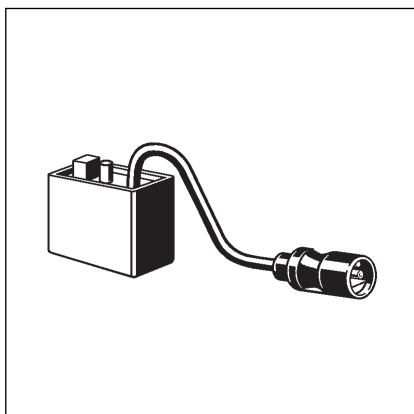
2.3.5 Systemerweiterungen

Durch den Anschluss von Zubehörteilen an die Steuerung kann der Funktionsumfang des Systems erweitert werden.

Funkauslösung



Um statt eines kabelgebundenen externen Signalgebers einen Funkempfänger anschließen zu können, benötigen Sie folgendes Zubehör:



Mit einem Funkempfänger (Modell 8570.58) können Signale von z. B. HEWI-Funksendern zur Spülauslösung (z. B. an Stützklappgriffen) empfangen werden.

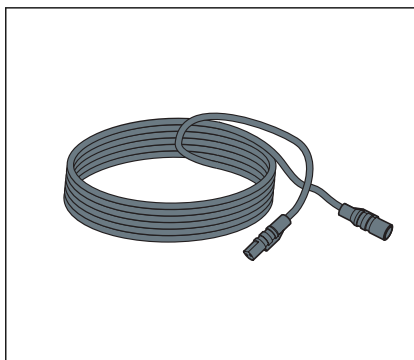
2.4 Zubehör

Erforderliches Zubehör

Zur vollständigen Montage der elektronischen Betätigungsplatte ist das Zubehörset elektronisch (Modell 8655.11) erforderlich. Das Netzteil in eine Anschlussdose einbauen, die für Schutzklasse II geeignet ist (z. B. Modell 8570.62).

Dadurch wird eine Installation gemäß SELV sichergestellt.

Optionales Zubehör

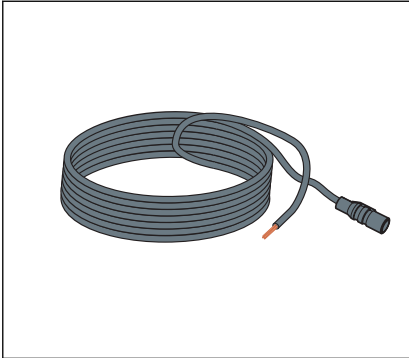


Verlängerungskabel (Modell 8352.690)

2-Meter-Kabel für die Verlängerung der Spannungsversorgung.



Maximal zwei Verlängerungskabel am Netzteil verwenden (4,75 Meter Gesamtlänge).



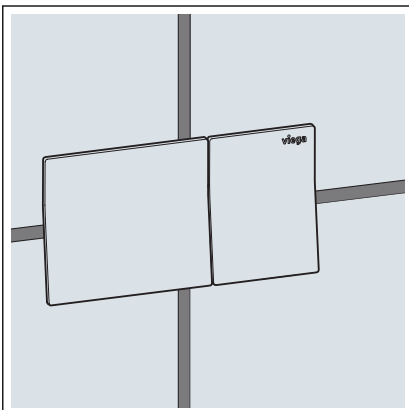
Anschlusskabel (Modell 8570.55)

3-Meter-Kabel für die externe Spülauslösung über bauseitigen und handelsüblichen Taster mit Schließfunktion oder potenzialfreien Kontakt (Schließdauer min. 350 ms).



Erweiterungskabeladapter (Modell 8580.49)

Zum Anschluss eines Funkempfängers.



WC-Fernspülauslösung (Modelle 8640.1 und 8641.1)

Zur elektronischen Fernspülauslösung an Prevista-UP-Spülkästen.

3 Handhabung

3.1 Montageinformationen

3.1.1 Montagebedingungen

Elektromagnetische Störquellen

Wenn sich in der Nähe der Betätigungsplatte eine elektromagnetische Störquelle befindet, kann es zu Fehlfunktionen kommen.

Halten Sie bei der Montage einen Mindestabstand von 1 m zu Geräten ein, von denen elektromagnetische Strahlung ausgeht, z. B. Induktionskochfelder.

Externe Signalgeber (optional)

Wenn externe Signalgeber an die Antriebseinheit angeschlossen werden sollen, müssen ggf. deren Anschlusskabel oder Leerrohre vor Beginn der Fliesenarbeiten in den Spülkasten verlegt werden, siehe ↪ *Kapitel 2.3.5 „Systemerweiterungen“ auf Seite 9.*

3.1.2 Benötigtes Material und Werkzeug

Material

Folgendes Material ist für die Montage erforderlich:

- ggf. Zubehör für Systemerweiterungen ↪ *Kapitel 2.3.5 „Systemerweiterungen“ auf Seite 9*

Werkzeug

Folgendes Werkzeug ist für die Montage erforderlich:

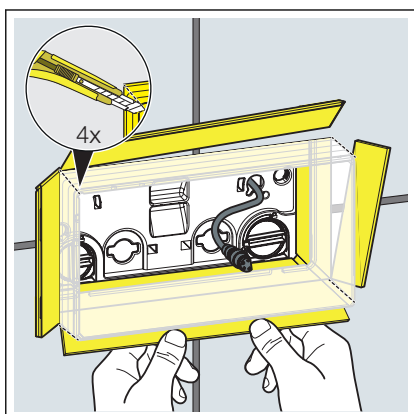
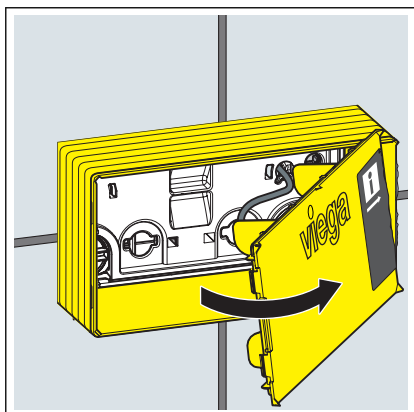
- Cuttermesser

3.2 Montage

3.2.1 Spülkasten vorbereiten

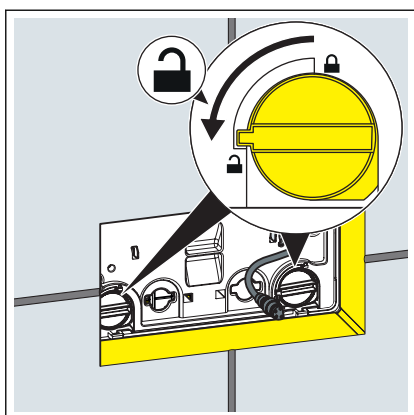
Voraussetzungen:

- Das Zubehörset elektronisch (Modell 8655.11) ist montiert.
- Der Spülkasten ist in der Vorwand eingebaut.
- Die Vorwand ist verflies.
- Die Schachtabdeckung abnehmen.

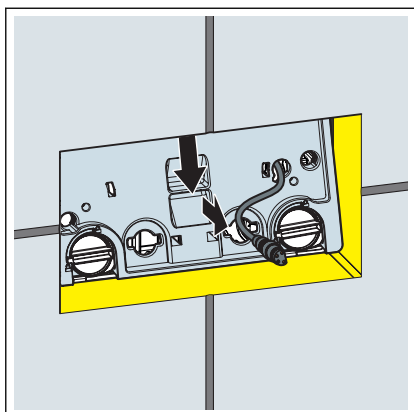


- Den Revisionsschacht an den Ecken einschneiden.
- Die Seiten des Revisionsschachts bis zum Fliesenspiegel nach außen knicken und abbrechen.

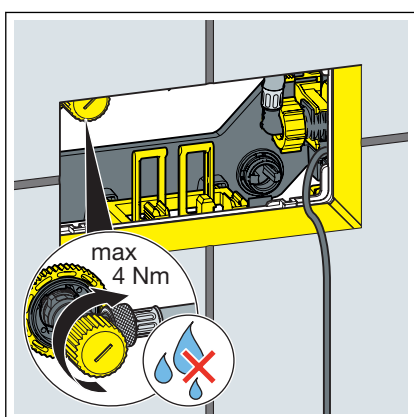
3.2.2 Betätigungsplatte montieren



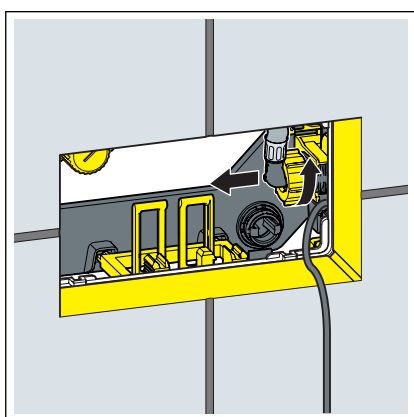
- Die Verriegelung der Bauschutzplatte um 90° gegen den Uhrzeigersinn drehen.



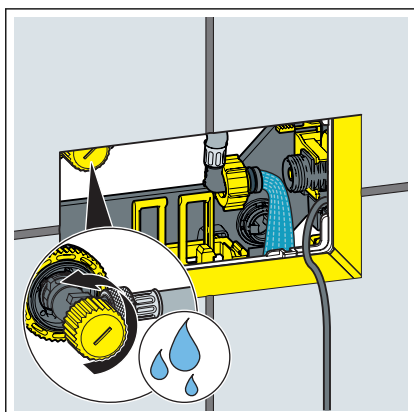
- Die Bauschutzplatte entnehmen.



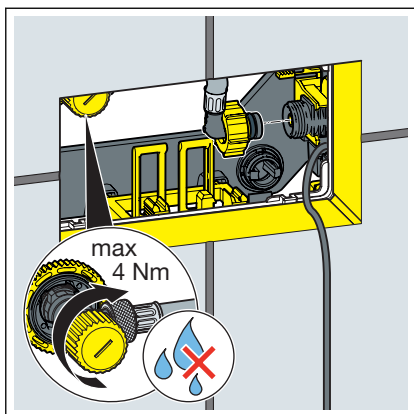
- Das Eckventil schließen.
Das maximale Drehmoment beträgt 4 Nm.



- Den Flexschlauch am Füllventil lösen.

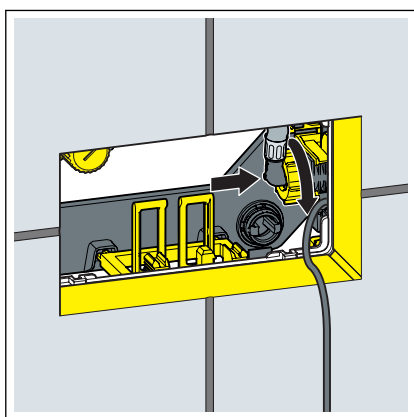


- Um die Leitung zu spülen, das Eckventil für ein paar Sekunden öffnen.

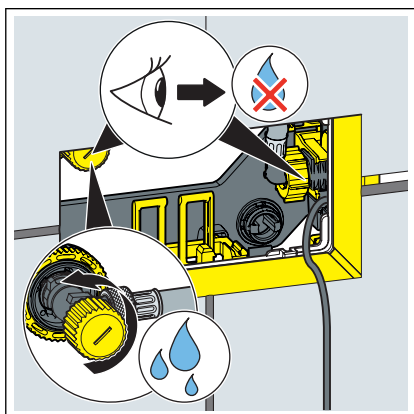


► Das Eckventil schließen.

Das maximale Drehmoment beträgt 4 Nm.



► Den Flexschlauch am Füllventil anschließen.

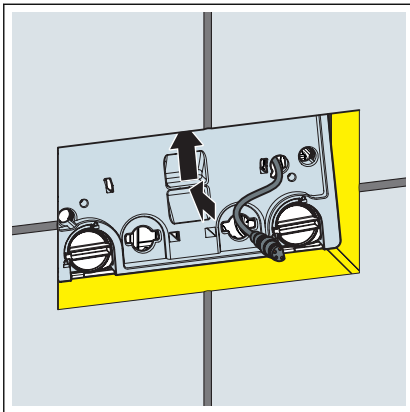


► Das Eckventil wieder öffnen.

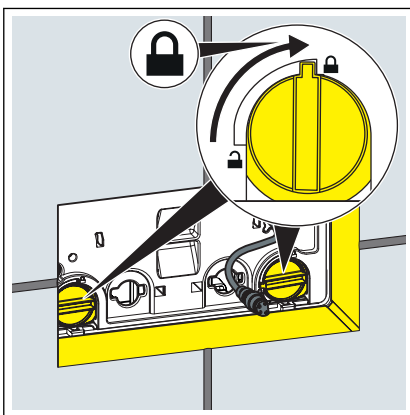
INFO! Prüfen Sie das Eckventil und das Füllventil auf Dichtheit.



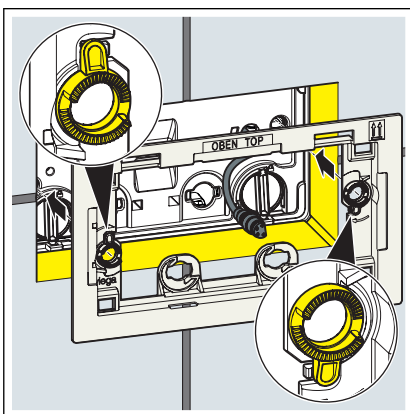
Stellen Sie die gewünschte Spülmenge ein, siehe
 ↪ Kapitel 3.3.1 „Spülung einstellen“ auf Seite 22.



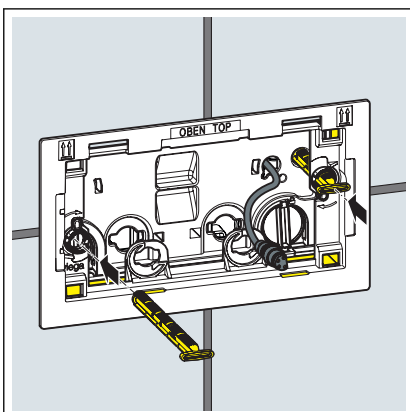
► Die Bauschutzplatte in den Spülkasten einsetzen.



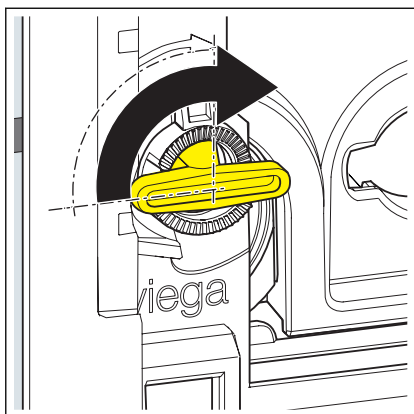
► Die Verriegelung der Bauschutzplatte um 90° im Uhrzeigersinn drehen.



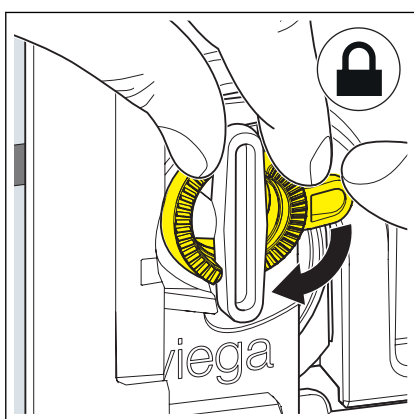
► Den Einbaurahmen aufsetzen.



► Die Haltebolzen einführen.

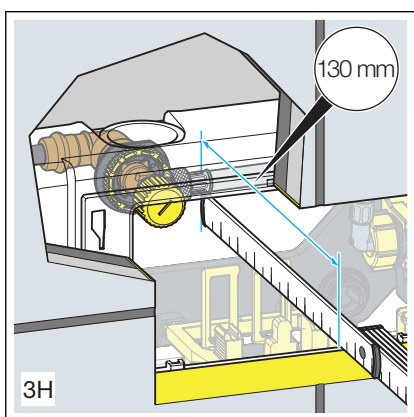


► Die Haltebolzen um 90° im Uhrzeigersinn drehen.



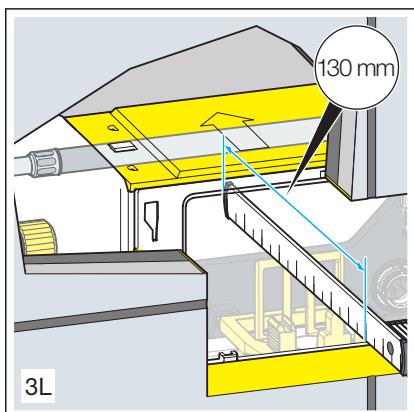
► Den Einbaurahmen ausrichten.

► Um die Haltebolzen zu befestigen, Sicherungsringe im Uhrzeigersinn drehen.

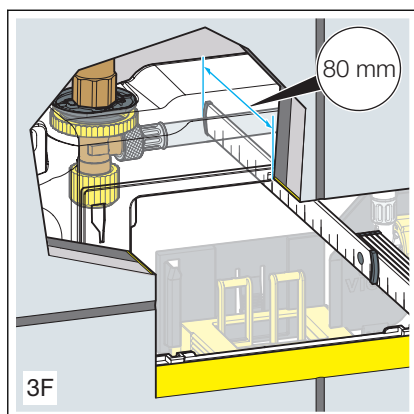


Wenn Sie nicht sicher sind, welcher Spülkasten verbaut ist, können Sie ihn anhand der folgenden Abmessungen identifizieren.

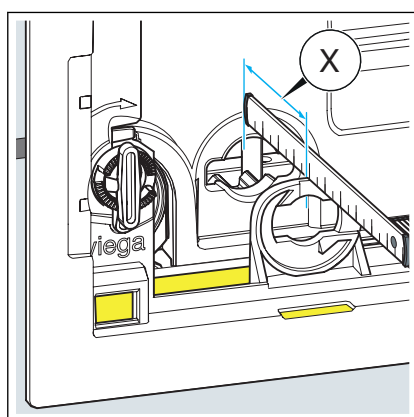
■ UP-Spülkasten 3H



■ UP-Spülkasten 3L

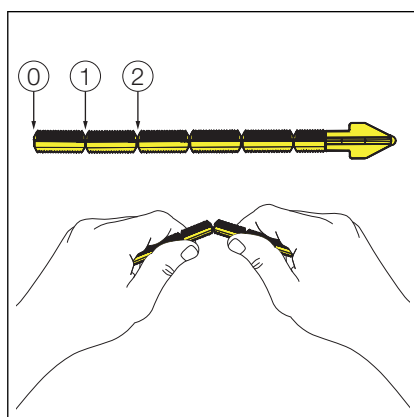


■ UP-Spülkasten 3F



INFO! Bei Einbau von vorne in die UP-Spülkästen 3H, 3L, 3F.

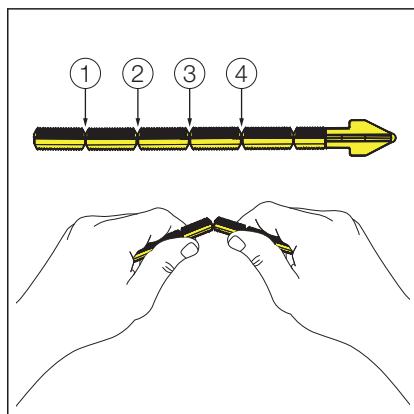
➤ Den Abstand für den Betätigungsstift ermitteln.



INFO! Spülkasten 3H und 3L.

➤ Falls erforderlich, den Betätigungsstift passend kürzen.

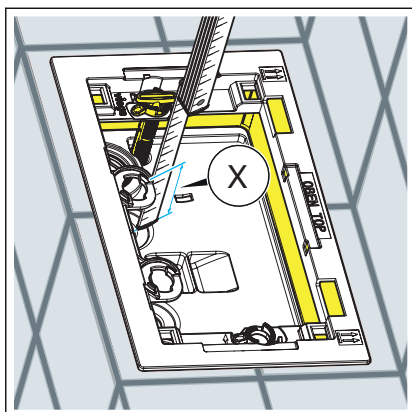
- 0: 75–50 mm
- 1: 50–25 mm
- 2: 25–10 mm



INFO! Spülkasten 3F.

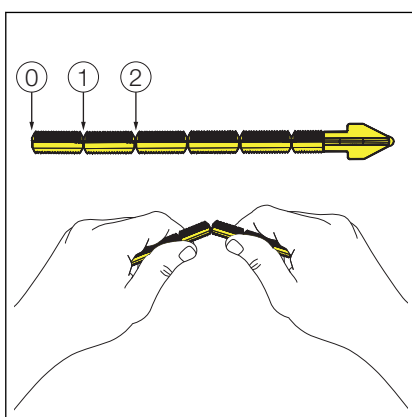
➤ Falls erforderlich, den Betätigungsstift passend kürzen.

- 1: 75–55 mm
- 2: 55–35 mm
- 3: 35–15 mm
- 4: 15–10 mm



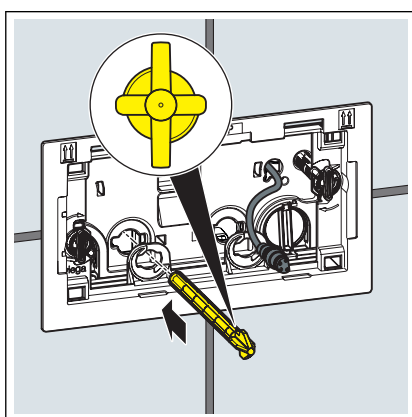
INFO! Bei Einbau von oben in den UP-Spülkasten 3L.

► Den Abstand für den Betätigungsstift ermitteln.

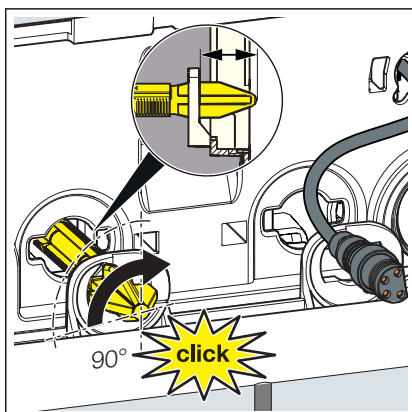


► Falls erforderlich, den Betätigungsstift passend kürzen.

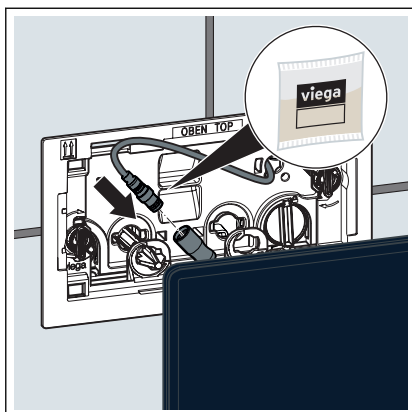
- 0: 60–45 mm
- 1: 45–25 mm
- 2: 25–10 mm



► Den Betätigungsstift durch die linke Öffnung des Einbaurahmens bis zum Anschlag einführen.



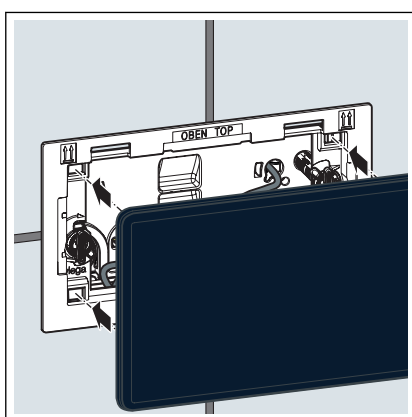
- Den Betätigungsstift ausrichten.
- Den Betätigungsstift um 90° im Uhrzeigersinn drehen.



- Das Silikonfett auf die elektronischen Anschlüsse auftragen.
- Die Steuerleitung an die Betätigungsplatte anschließen.

INFO! Der Radarsensor wird kalibriert. Während der Kalibrierung ist die Betätigungsplatte für ca. 60 Sekunden funktionslos.

- Bei Bedarf können jetzt zusätzliche externe Signalgeber an die Antriebseinheit angeschlossen werden. Siehe dazu ↗ Kapitel 3.2.3 „Externe Signalgeber anschließen“ auf Seite 21.



- Die Betätigungsplatte aufstecken.
 - Die Betätigungsplatte ist montiert.

3.2.3 Externe Signalgeber anschließen



HINWEIS! Sachschäden durch Überspannung

Wenn Sie an das Anschlusskabel für den externen Taster Spannung anlegen, beschädigen Sie dadurch die Steuerung.

- Legen Sie keine externe Spannung an!

Voraussetzungen:

- Bauseitige Taster mit Schließfunktion oder potentialfreiem Kontakt (Schließdauer min. 350 ms) vorhanden
- Anschlusskabel vorhanden
- Den Schließer zur Auslösung der Kleinspülmenge zwischen dem weißen (1) und dem gelben Kabel (3) anschließen.

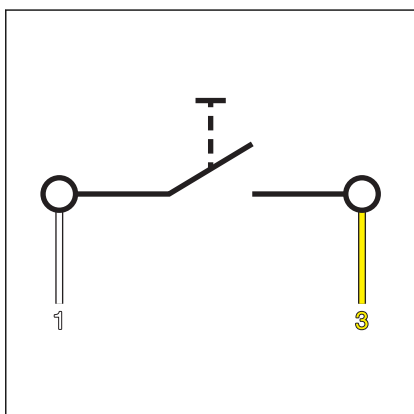


Abb. 3: WC-Betätigungsplatte, Anschlussbelegung für externe Signalgeber

- Den Schließer zur Auslösung der Großspülmenge zwischen dem weißen (1) und dem grünen Kabel (2) anschließen.
- Das Ende des braunen Kabels isolieren (z. B. mit einer Lüsterklemme).

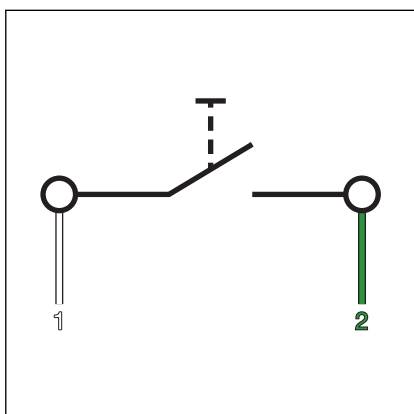
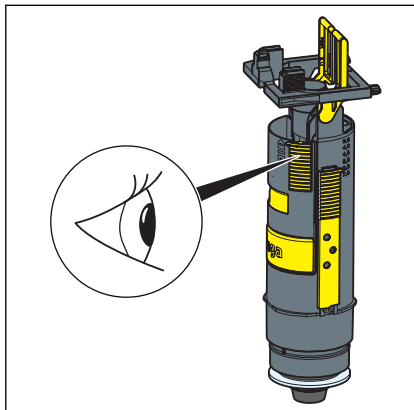


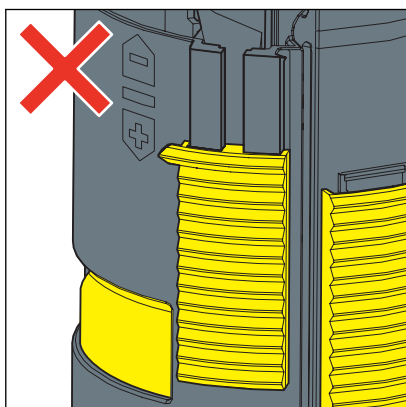
Abb. 4: WC-Betätigungsplatte, Anschlussbelegung für externe Signalgeber

3.3 Inbetriebnahme

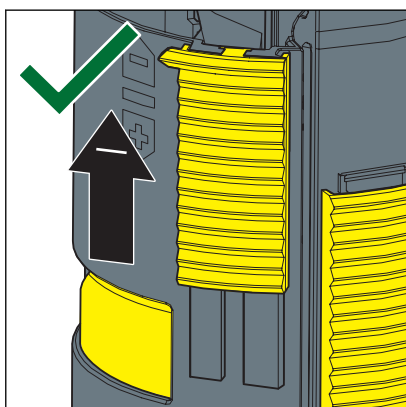
3.3.1 Spülung einstellen



Am Ablaufventil im Spülkasten muss die kleinstmögliche Kleinspülmenge eingestellt sein.



■ Die Kleinspülmenge ist falsch eingestellt.

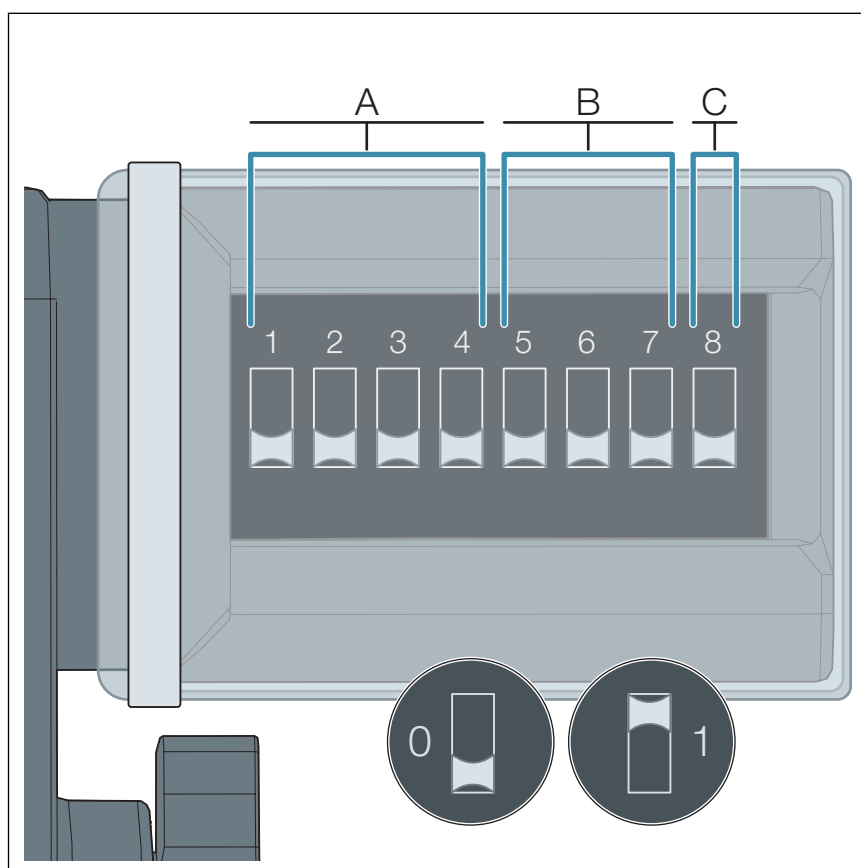


■ Die Kleinspülmenge ist richtig eingestellt.

Die Spülmenge wird über die DIP-Schalter der Antriebseinheit eingestellt.



Die Einstellungen nur im stromlosen (nicht angeschlossenen) Zustand vornehmen.



- A Einstellung der Spülmenge
- B Intervall der Hygiene-Funktion
- C Einstellung der Spülmenge der Hygiene-Funktion
- 0 DIP-Schalter Position: AUS
- 1 DIP-Schalter Position: EIN

Die Belegung der DIP-Schalter:

- Die Schalter 1–4 bestimmen die Spülmenge.
- Die Schalter 5–7 bestimmen das Intervall der Hygiene-Funktion.
- Der Schalter 8 bestimmt die Spülmenge der Hygiene-Funktion.



HINWEIS! Schäden durch Feuchtigkeit

Eindringende Feuchtigkeit kann die Antriebseinheit beschädigen.

- Die Schutzhülle der DIP-Schalter nicht entfernen.

Spülmengen einstellen (A)

Programm Nr.	Großspülmenge (in Liter)	Kleinspülmenge (in Liter)	Position der Schalter 1—4			
			1	2	3	4
Programm 0 (Werkseinstellung)	6	3	0	0	0	0
Programm 1	3,5	2	0	0	0	1
Programm 2	4,5	2	0	0	1	0
Programm 3	6	2	0	0	1	1
Programm 4	7,5	2	0	1	0	0
Programm 5	3,5	3	0	1	0	1
Programm 6	4,5	3	0	1	1	0
Programm 7	7,5	3	0	1	1	1
Programm 8	4,5	4	1	0	0	0
Programm 9	6	4	1	0	0	1
Programm 10	7,5	4	1	0	1	0

Hygiene-Funktion aktivieren und Intervalle einstellen (B)

Intervall (in Stunden)	Position der Schalter 5—7		
	5	6	7
Ausgeschaltet	0	0	0
1	0	0	1
12	0	1	0
24	0	1	1
72	1	0	0
168	1	0	1

Spülmenge der Hygiene-Funktion einstellen (C)

Spülmenge (in Liter)	Position des Schalters 8
3	0
7,5	1

Anzeige der Spülmengenauslösung

Sensorbereich	Spülmenge
blinkt links	Großspülmenge ausgelöst
blinkt rechts	Kleinspülmenge ausgelöst

3.4 Fehler, Störungen und Abhilfe



Bei Betriebsstörungen das Modell vom Strom trennen und nach einer Minute wieder anschließen.

Fehler	Ursache	Abhilfe
Das WC spült nicht.	Die Versorgungsspannung ist ausgefallen.	Die Spannungsversorgung prüfen.
	Der Spülkasten ist noch nicht vollständig gefüllt.	Warten, bis der Spülkasten ausreichend gefüllt ist.
	Im Spülkasten ist kein Wasser. Das Eckventil ist geschlossen.	Das Eckventil öffnen.
	Die Steuerung ist defekt.	Die Steuerung austauschen.
	Die Steckverbindung Steuerung / Betätigungsplatte ist nicht hergestellt.	Die Steckverbindung herstellen. ↳ Kapitel 3.2.2 „Betätigungsplatte montieren“ auf Seite 13
Das WC spült dauernd.	Die Dichtung am Füllventil ist verschmutzt oder beschädigt.	Die Dichtung prüfen, ggf. austauschen.
	Die Dichtung am Ablaufventil ist verschmutzt oder beschädigt.	Die Dichtung prüfen, ggf. austauschen.

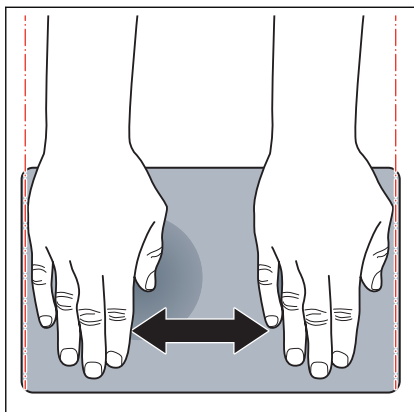
3.5 Pflege und Wartung

3.5.1 Pflegehinweise

Zur regelmäßigen Pflege und zur Vermeidung von Kalkflecken auf der Betätigungsplatte normale Seife oder ein mildes Reinigungsmittel verwenden. Auf keinen Fall Scheuermittel oder kratzende Gegenstände benutzen.

Grobe Verschmutzungen mit haushaltsüblichem Reiniger beseitigen. Das Reinigungsmittel nach der vorgeschriebenen Einwirkzeit gründlich mit klarem Wasser abspülen. Es dürfen keine Rückstände auf den Bauteilen zurückbleiben.

Reinigungsfunktion

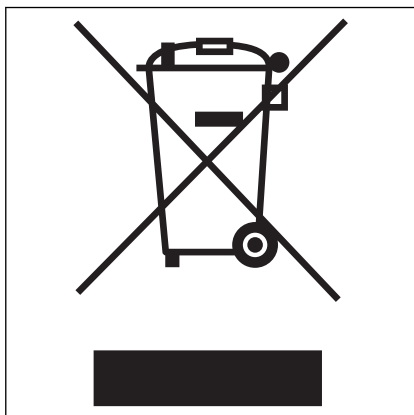


Für die Reinigung der Betätigungsplatte kann die Spülauslösung für 60 Sekunden deaktiviert werden.

Wenn die Reinigungsfunktion aktiv ist, blinken beide Beleuchtungsflächen.

Funktion aktivieren	Aktivierung durch mehrmalige Wischbewegung, von links nach rechts oder rechts nach links, über die Beleuchtungsflächen der Groß- und Kleinspülmenge hinweg.
Funktion deaktivieren	Beide Hände gleichzeitig 5 Sekunden lang vor die Erfassungsbereiche halten.

3.6 Entsorgung



Produkt und Verpackung in die jeweiligen Materialgruppen (z. B. Papier, Metalle, Kunststoffe oder Nichteisenmetalle) trennen und gemäß der national gültigen Gesetzgebung entsorgen.

Elektronische Bauteile sowie Batterien oder Akkus dürfen nicht im Hausmüll entsorgt werden, sondern müssen gemäß der WEEE-Richtlinie 2012/19/EU fachgerecht entsorgt werden.



Viega GmbH & Co. KG
service-technik@viega.de
viega.de

DE • 2022-04 • VPN220124

