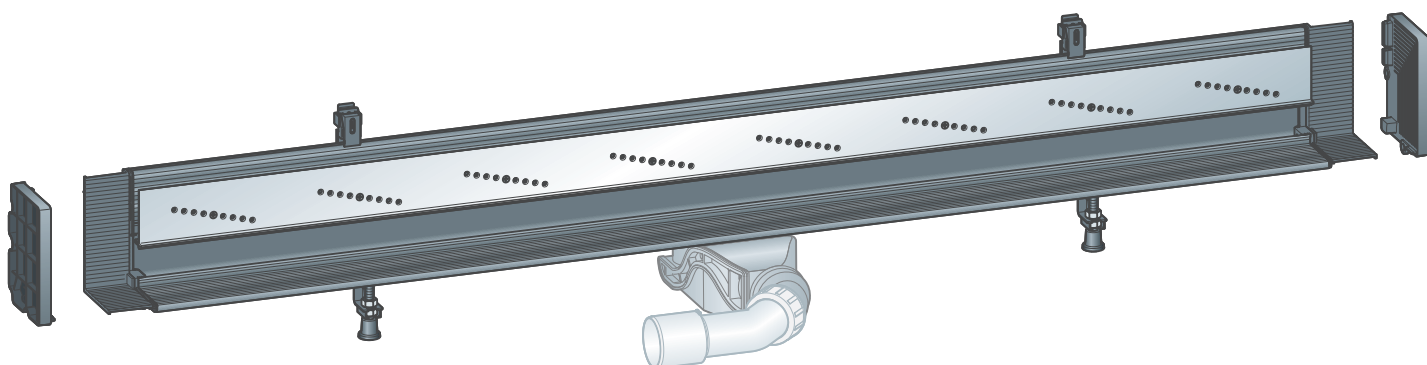


Gebrauchsanleitung

Advantix Vario-Duschrinnen- Grundkörper Wand



stufenlos ablängbar, 70 mm (Sanierungsmodell), für Verbundabdichtung (geflieste Dusche) oder Abdichtungsbahn

Modell
4968.10

Baujahr (ab)
01/2016

viega

Inhaltsverzeichnis

1	Über diese Gebrauchsanleitung	4
	1.1 Zielgruppen	4
	1.2 Kennzeichnung von Hinweisen	5
2	Produktinformation	6
	2.1 Normen und Regelwerke	6
	2.2 Zertifizierung	7
	2.3 Bestimmungsgemäße Verwendung	8
	2.3.1 Einsatzbereiche	8
	2.3.2 Medien	8
	2.3.3 Ablaufleistung	8
	2.4 Produktbeschreibung	8
	2.4.1 Einbauvarianten	8
	2.4.2 Übersicht der Bauteile	14
	2.4.3 Technische Daten	15
	2.4.4 Schallschutz	15
	2.5 Verwendungsinformationen	16
	2.5.1 Abdichtung	16
	2.5.2 Brandschutz	18
	2.6 Erforderliches Zubehör	19
3	Handhabung	20
	3.1 Montageinformationen	20
	3.1.1 Wichtige Hinweise	20
	3.1.2 Werkzeug und Material	21
	3.1.3 Einbaumaße	22
	3.1.4 Empfohlene Vorgehensweise	22
	3.2 Montage	23
	3.2.1 Profil ablängen	23
	3.2.2 Verschlusskappen an Grundkörper montieren	25
	3.2.3 Höhe ermitteln	27
	3.2.4 Füße und Ablaufstutzen montieren	27
	3.2.5 Montage an einer gemauerten Wand	29
	3.2.6 Montage an einer Leichtbauwand oder Vorwand- konstruktion	34
	3.2.7 Duschrinne abdichten	39
	3.2.8 Wand- und Bodenbelag aufbringen	43
	3.2.9 Sieb einsetzen	48

3.2.10	Stegrost montieren	48
3.3	Pflege	55
3.3.1	Pflegehinweise	55
3.3.2	Reinigen	55
3.4	Entsorgung	57

1 Über diese Gebrauchsanleitung

Für dieses Dokument bestehen Schutzrechte, weitere Informationen erhalten Sie unter viega.de/rechtshinweise.

1.1 Zielgruppen

Die Informationen in dieser Anleitung richten sich an folgende Personengruppen:

- Heizungs- und Sanitärfachkräfte bzw. unterwiesenes Fachpersonal
- Fliesenleger
- Endverbraucher

Für Personen, die nicht über die o. a. Ausbildung bzw. Qualifikation verfügen, sind Montage, Installation und gegebenenfalls Wartung dieses Produkts unzulässig. Diese Einschränkung gilt nicht für mögliche Hinweise zur Bedienung.

Der Einbau von Viega Produkten muss unter Einhaltung der allgemein anerkannten Regeln der Technik und der Viega Gebrauchsanleitungen erfolgen.

1.2 Kennzeichnung von Hinweisen

Warn- und Hinweistexte sind vom übrigen Text abgesetzt und durch entsprechende Piktogramme besonders gekennzeichnet.



GEFAHR!

Warnt vor möglichen lebensgefährlichen Verletzungen.



WARNUNG!

Warnt vor möglichen schweren Verletzungen.



VORSICHT!

Warnt vor möglichen Verletzungen.



HINWEIS!

Warnt vor möglichen Sachschäden.



Zusätzliche Hinweise und Tipps.

2 Produktinformation

2.1 Normen und Regelwerke

Regelwerke aus Abschnitt: Abdichtung

Geltungsbereich / Hinweis	Für Deutschland geltendes Regelwerk
Beanspruchungsklasse des Untergrunds sowie geeignete Verbundabdichtung	Leitfaden zur Abdichtung im Verbund (AIV)
Zugelassene Verbundabdichtungen mit baurechtlichen Verwendbarkeitsnachweisen für Beanspruchungsklassen A und AO	ETAG 022 T1
Zugelassene Verbundabdichtungen mit baurechtlichen Verwendbarkeitsnachweisen für die Beanspruchungsklassen A, B und C	DIBt-Bauregelliste A, Teil 2 des DIBt und Prüfgrundsätze für Abdichtungen im Verbund (PG AIV-F)
Zugelassene Verbundabdichtungen	EN 14891
Abdichtung von Innenräumen	DIN18534

Regelwerke aus Abschnitt: Einsatzbereiche

Geltungsbereich / Hinweis	Für Deutschland geltendes Regelwerk
Abläufe in Gebäuden	DIN EN 1253-6

Regelwerke aus Abschnitt: Medien

Geltungsbereich / Hinweis	Für Deutschland geltendes Regelwerk
Haushaltsübliches Abwasser	DIN 1986-3

Regelwerke aus Abschnitt: Schallschutz



Geltungsbereich / Hinweis	Für Deutschland geltendes Regelwerk
Erfüllte Schallschutzanforderungen	DIN 4109
Erfüllte Schallschutzanforderungen	VDI 4100

Regelwerke aus Abschnitt: Wichtige Hinweise

Geltungsbereich / Hinweis	Für Deutschland geltendes Regelwerk
Abmessungen von Schlitzten und Aussparungen	EN 1996

2.2 Zertifizierung

Angaben nach DIN EN 1253-6, Tabelle 10

Hersteller	Viega GmbH & Co.KG
Herstellereichenzeichen	
Ü-Zeichen	
Adresse	Viega GmbH & Co.KG Viega Platz 1 57439 Attendorn Deutschland
Zuständige Norm	DIN EN 1253-6
DN	50
Produktklasse hinsichtlich Temperaturverhalten	A
Ablaufleistung bei Anstauhöhe 10 mm	0,4 l/s
Ablaufleistung bei Anstauhöhe 20 mm	0,5 l/s
Anwendung auf einen Duschkopf beschränkt	

2.3 Bestimmungsgemäße Verwendung

2.3.1 Einsatzbereiche

Der Wandablauf wird als Ablauf für eine bodengleiche Dusche eingesetzt. Der Wandablauf ist bemessen für kleine bis mittlere Wassermengen, wie sie z. B. im privaten Wohnungsbau anfallen. Der Wandablauf entspricht den Anforderungen geltender Regelwerke, siehe ↪ *Kapitel 2.1 „Normen und Regelwerke“ auf Seite 6.*

Durch die flache Einbauhöhe eignet sich die Duschrinne besonders für die Sanierung von Altbauten mit niedrigen Deckenstärken.

Technische Informationen siehe ↪ *Kapitel 2.4.3 „Technische Daten“ auf Seite 15.*

2.3.2 Medien

Die Duschrinne ist im Dauerbetrieb für das Ableiten von haushaltsüblichem Abwasser vorgesehen, siehe ↪ *Kapitel 2.1 „Normen und Regelwerke“ auf Seite 6.*

- Die Temperatur des Abwassers darf kurzzeitig bis zu 95 °C betragen. Im Dauerbetrieb muss die Temperatur deutlich darunter liegen.
- Der ph-Wert muss größer als vier und kleiner als zehn sein.

Das Einleiten von Abwasser, das die Produktmaterialien beschädigen kann, ist nicht zulässig.

2.3.3 Ablaufleistung

Anstauhöhe	mit Siebeinsatz
	Einbauhöhe 70 mm
10 mm	0,4 l/s
20 mm	0,5 l/s

2.4 Produktbeschreibung

2.4.1 Einbauvarianten



Die Vario-Duschrinne ist in Länge und Form variabel anpassbar. Mit dem Duschrinnen-Konfigurator können Sie die benötigten Materialien für jede mögliche Ausführung berechnen lassen: <http://advantix-vario.viega.de/>

Die Duschrinnenlänge ist variabel anpassbar:

- Der Grundkörper kann millimetergenau bis auf eine Länge von 300 mm gekürzt werden.
- Einbauvariante 1 bis 3: der Stegrost mit Kappe **kann ohne Abstand** zur Wand oder Glasabtrennung eingebaut werden.
- Einbauvariante 4 und 5 (nach hinten verspringende Wand): der Stegrost mit Kappe **muss mit Abstand** zur Wand oder Glasabtrennung eingebaut werden.

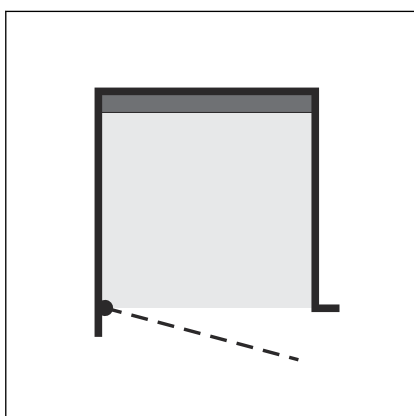


Abb. 1: Einbauvariante 1

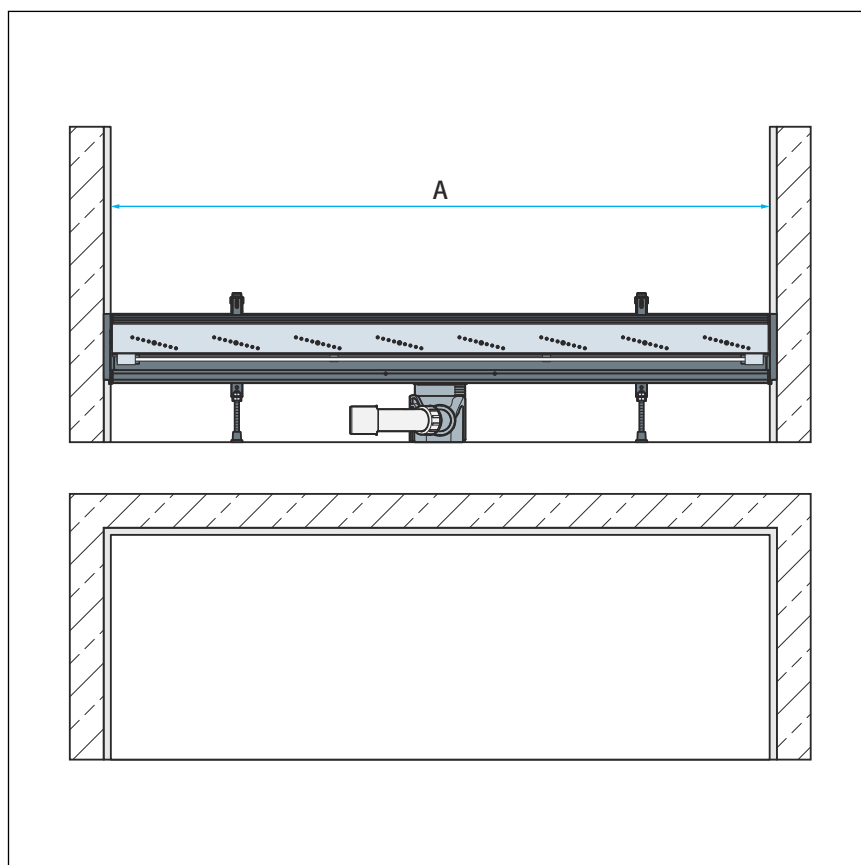


Abb. 2: Duschrinne in der Nische: gemauerte Wand links und rechts

A abzudichtende Wandfläche

Sägemaß für das Profil: Maß A

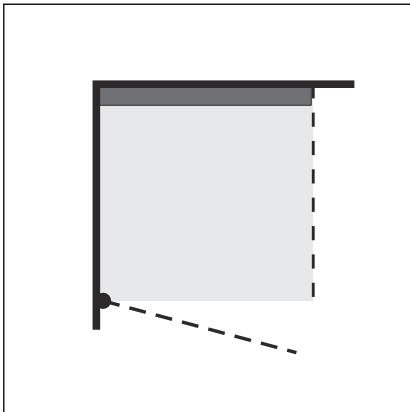


Abb. 3: Einbauvariante 2

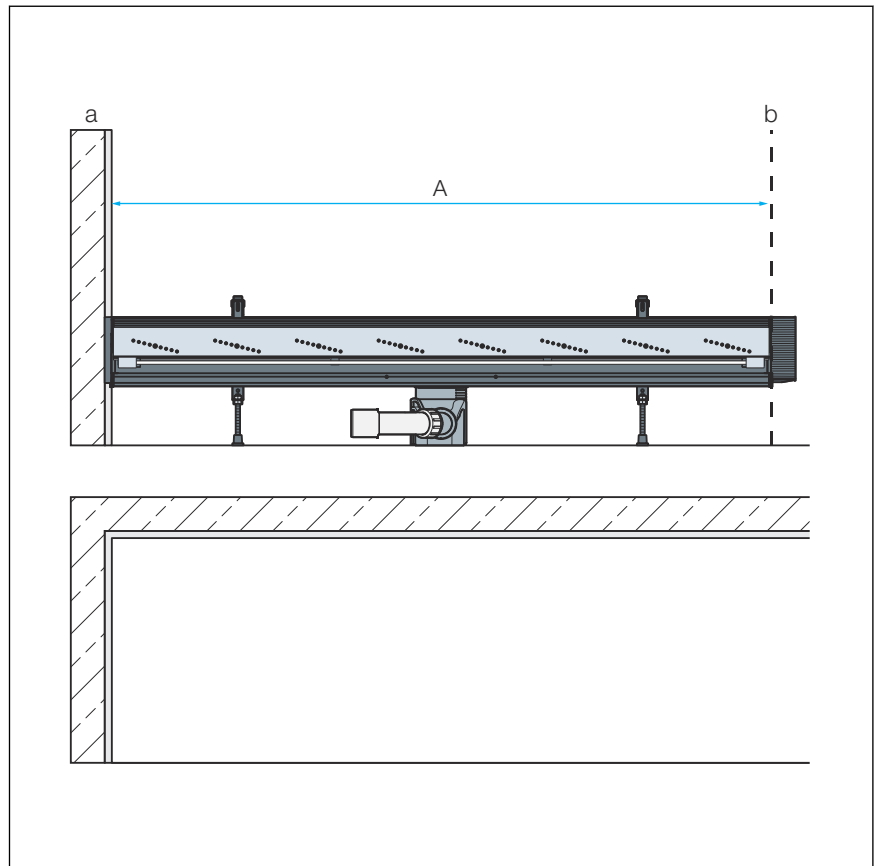


Abb. 4: Duschrinne in der Ecke: gemauerte Wand links, Glasabtrennung rechts, Verschlussstück rechts außenliegend

- A abzudichtende Wandfläche a bis Innenkante Glasabtrennung b
- a abzudichtende Wandfläche
- b Glasabtrennung

Sägemaß für das Profil: Maß A

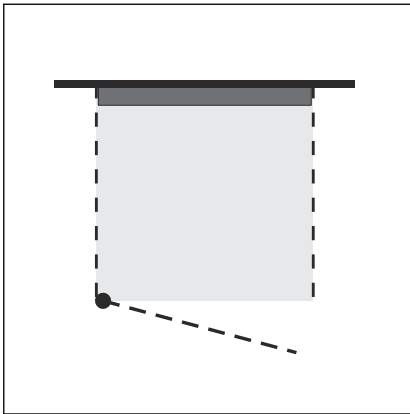


Abb. 5: Einbauvariante 3

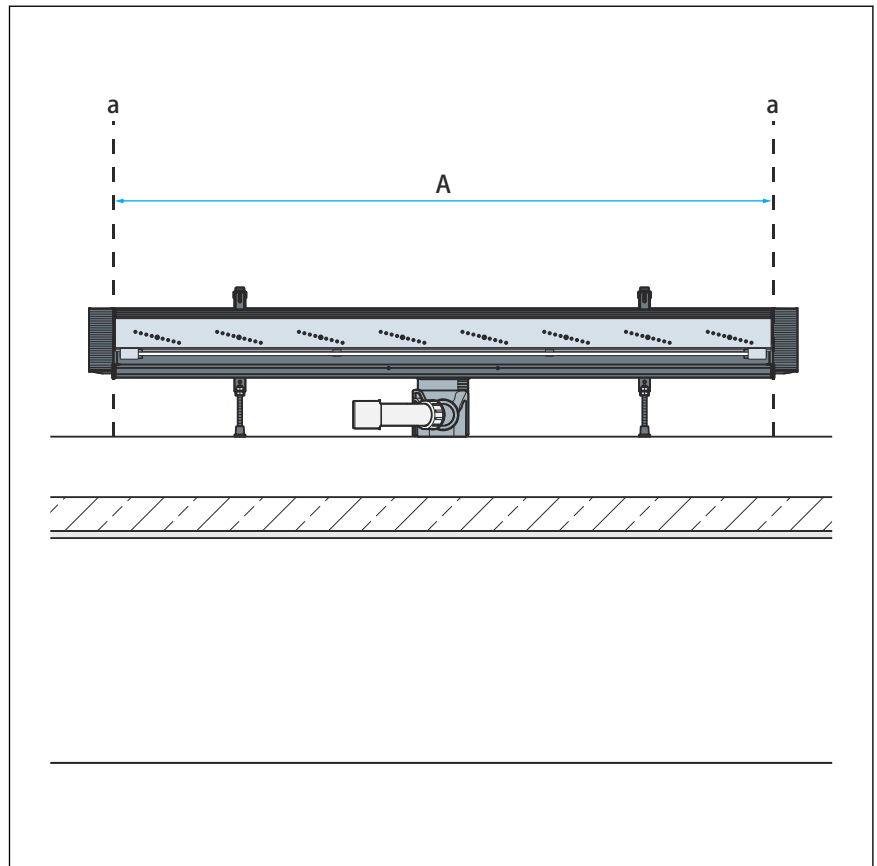


Abb. 6: Glasabtrennung links und rechts, Verschlussstücke links und rechts außenliegend

A Innenkante Glasabtrennung

a Glasabtrennung

Sägemaß für das Profil: Maß A

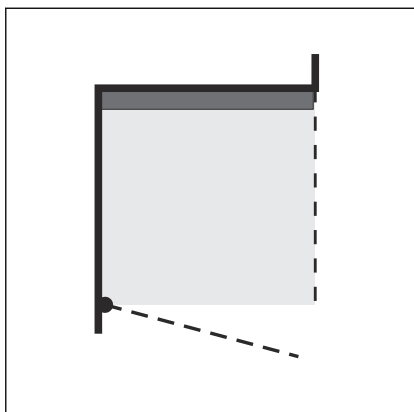


Abb. 7: Einbauvariante 4

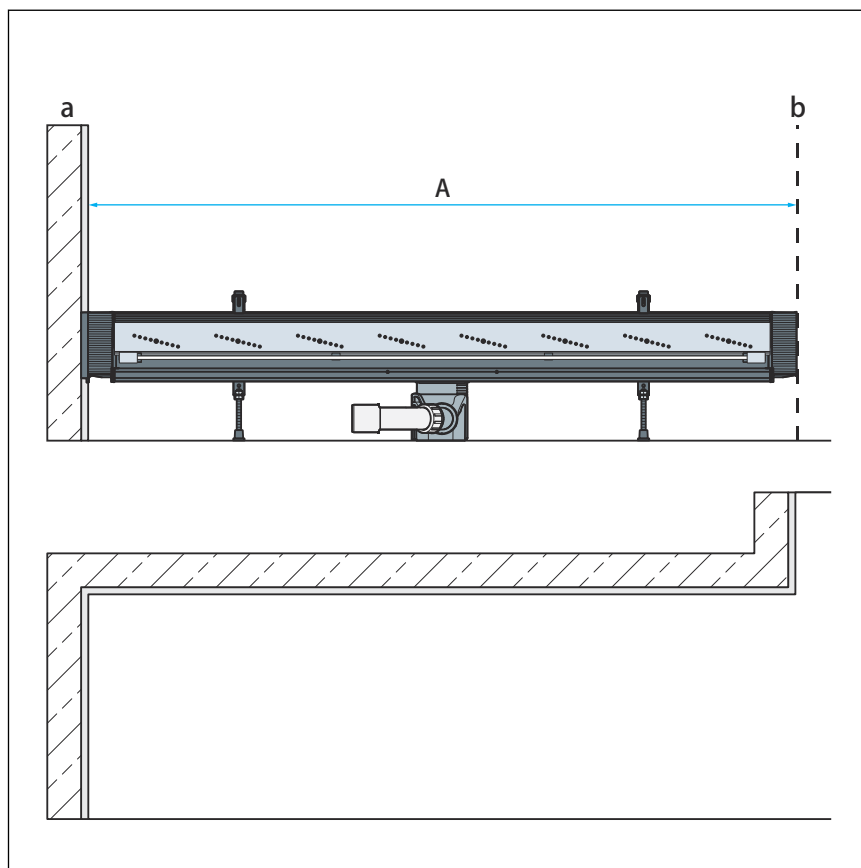


Abb. 8: Duschrinne in der Ecke: gemauerte Wand links, Glasabtrennung rechts, Verschlussstücke links und rechts innenliegend

A abzudichtende Wandfläche a bis Außenkante Verschlusskappe b

a abzudichtende Wandfläche

b Glasabtrennung

Sägemaß für das Profil: Maß A-90 mm (90 mm = 2x Breite der Verschlussstücke)

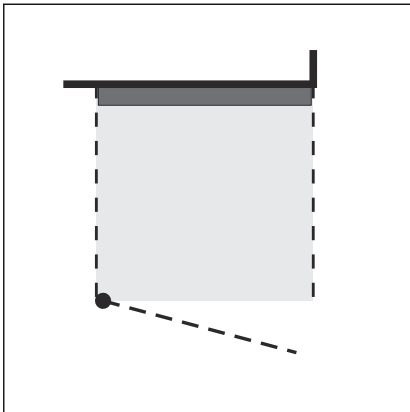


Abb. 9: Einbauvariante 5

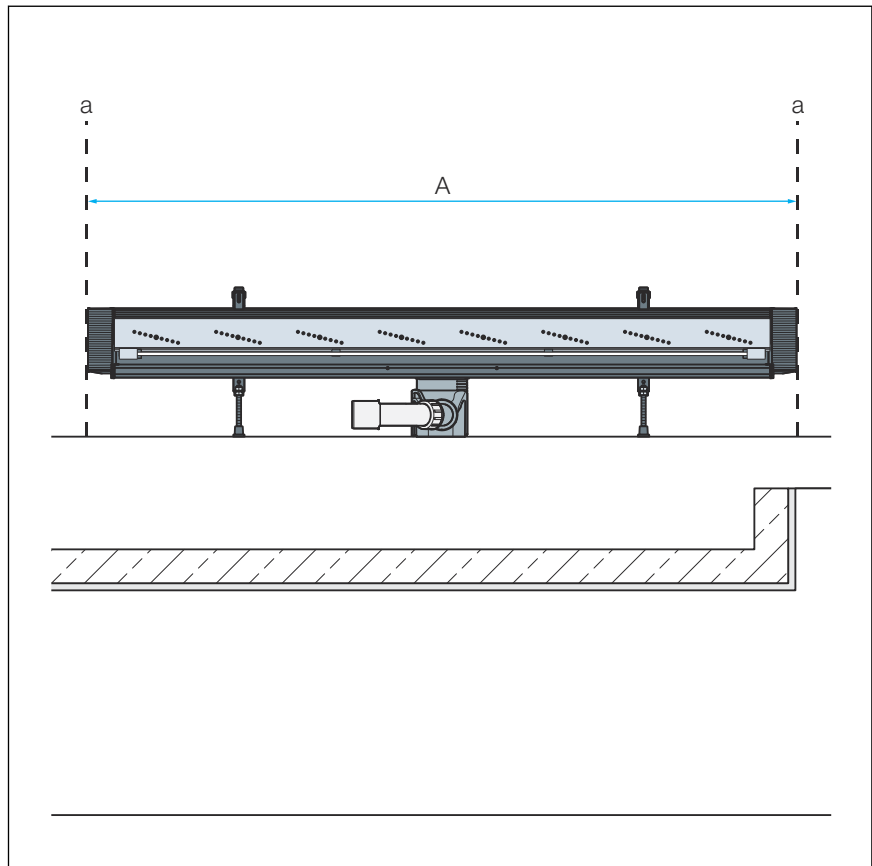


Abb. 10: Glasabtrennung links und rechts, Verschlussstücke links und rechts innenliegend

A Innenkante Glasabtrennung

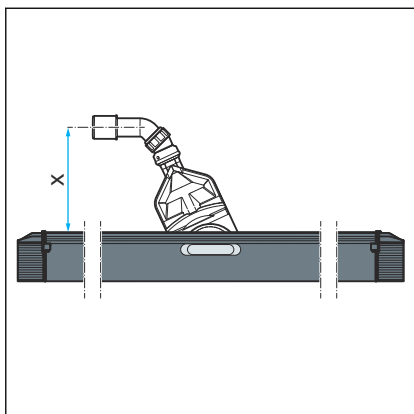
a Glasabtrennung

Sägemaß für das Profil: Maß A-90 mm (90 mm = 2x Breite der Verschlussstücke)

Alternativer Ablauf

Wenn die Abgangsleitung in der Leichtbauwand verlegt werden soll, können Sie folgenden Ablauf verwenden:

Modell 4966.18



Einbauhöhe Duschrinne (mm)	x (Maß der Einbautiefe in die Leichtbauwand)	l/s
50	245 mm	0,3

Abb. 11: Modell 4966.18 (Sanierungsmodell)

2.4.2 Übersicht der Bauteile

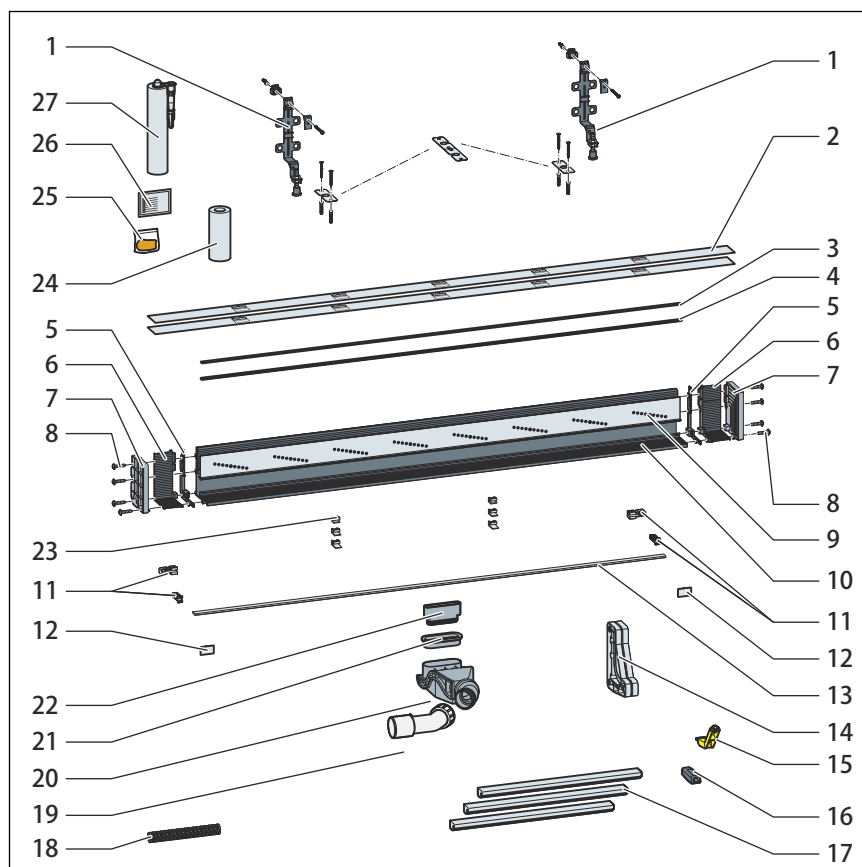


Abb. 12: Bauteile und Lieferumfang

- 1 Füße mit Befestigungsmaterial
- 2 Schutzfolie
- 3 Schutzdichtung
- 4 Dichtung
- 5 Dichtung
- 6 Verschlussset gerade
- 7 Verschlussset Nische
- 8 Befestigungsschrauben
- 9 Fliesen-Abschlussleiste
- 10 Grundkörper

- 11 Stegrosthälter*
 - 12 Abdeckkappen*
 - 13 Stegrost*
 - 14 Sägehilfe
 - 15 Montagehilfe*
 - 16 Fliesenschutz- und Kontrollwerkzeug
 - 17 Schutzeinsatz aus Hartschaum
 - 18 Sieb
 - 19 Anschlussbogen 40/50
 - 20 Geruchverschluss
 - 21 Dichtung
 - 22 Prüfadapter
 - 23 Stegroststützen*
 - 24 Abdichtungsband
 - 25 Beutel mit Fett
 - 26 Reinigungstuch
 - 27 Montagekleber
- * Nicht im Lieferumfang enthalten

2.4.3 Technische Daten

Nennweite [DN]	40 / 50
Material	Grundkörper aus Kunststoff
Ablaufleistung	↪ Kapitel 2.3.3 „Ablaufleistung“ auf Seite 8
Abmessungen und Einbauhöhe	↪ Kapitel 3.1.3 „Einbaumaße“ auf Seite 22
Sperrwasserhöhe	25 mm
Geeignet für folgende Belagstärken (Fliesen + Fliesenkleber)	Bodenbelag 8–28 mm Wandbelag 10–28 mm
Belastung	max. 120 kg Belastung je Stegrosthälter

2.4.4 Schallschutz

Der gemessene Geräuschpegel bei Wasserabfluss beträgt 19 dB(A). Für Informationen zu den erfüllten Schallschutzanforderungen siehe ↪ Kapitel 2.1 „Normen und Regelwerke“ auf Seite 6.

2.5 Verwendungsinformationen

2.5.1 Abdichtung

Verbundabdichtung

Zum Schutz gegen Durchfeuchtung flüssig zu verarbeitende Abdichtungsfolien direkt unterhalb der Fliesen auf Estrich und Wände auftragen. Die Bestimmung der Beanspruchungsklasse und des Untergrunds sowie die Auswahl der geeigneten Verbundabdichtung muss gemäß geltenden Normen und Regelwerken durchgeführt werden, siehe: ↪ Kapitel 2.1 „Normen und Regelwerke“ auf Seite 6.

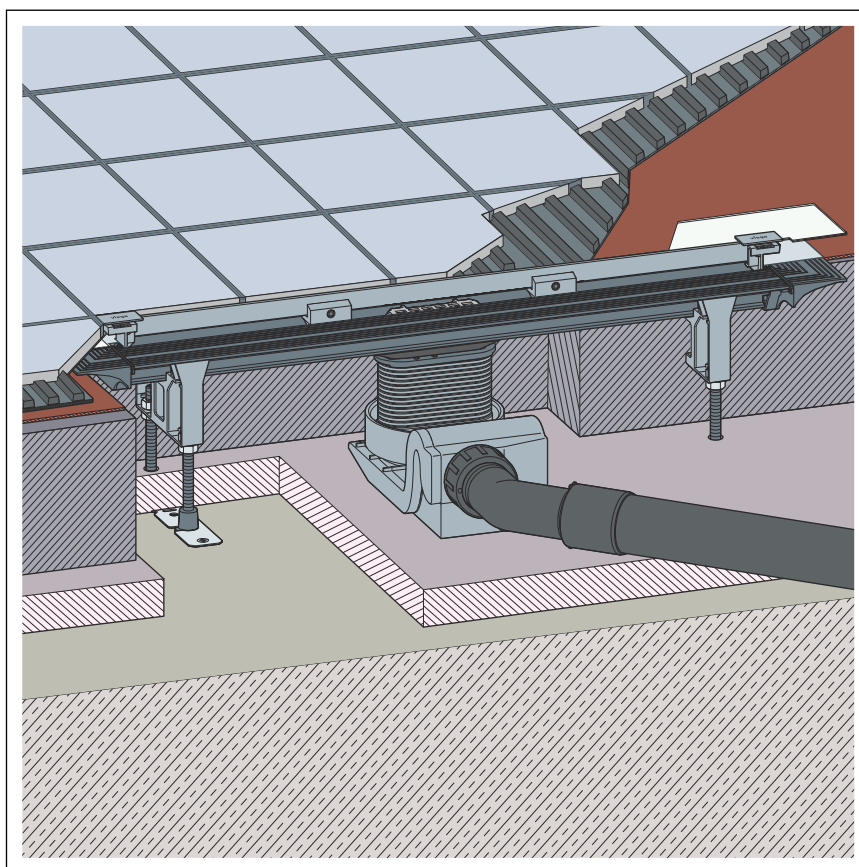


Abb. 13: Schema einer Verbundabdichtung

Wichtige Hinweise

Für die Abdichtung ist eine sorgfältige Planung erforderlich. Dazu muss abhängig von der jeweiligen Feuchtigkeitsbeanspruchungsklasse und der Art des Untergrunds eine geeignete Verbundabdichtung mit baurechtlichem Verwendbarkeitsnachweis ausgewählt werden.

Weiterhin folgende Faktoren berücksichtigen:

- Der Ablauf oder die Duschrinne muss mit einem Spezialflansch ausgestattet sein, der über eine klebefähige Oberfläche und eine Breite von min. 50 mm verfügt.
- Für die Überbrückung des Materialwechsels zwischen Ablauf und Estrich entweder eine passende Abdichtungsmanschette verwenden oder Abdichtungsband, das für die Überlappung mit der Verbundabdichtung mit einer Breite von min. 50 mm konfektioniert ist.
- Der Estrich muss mit einem Mindestgefälle von 1–2 % erstellt werden.
- Der Einbau muss gemäß der Einbauanleitungen und den Angaben der Hersteller erfolgen.

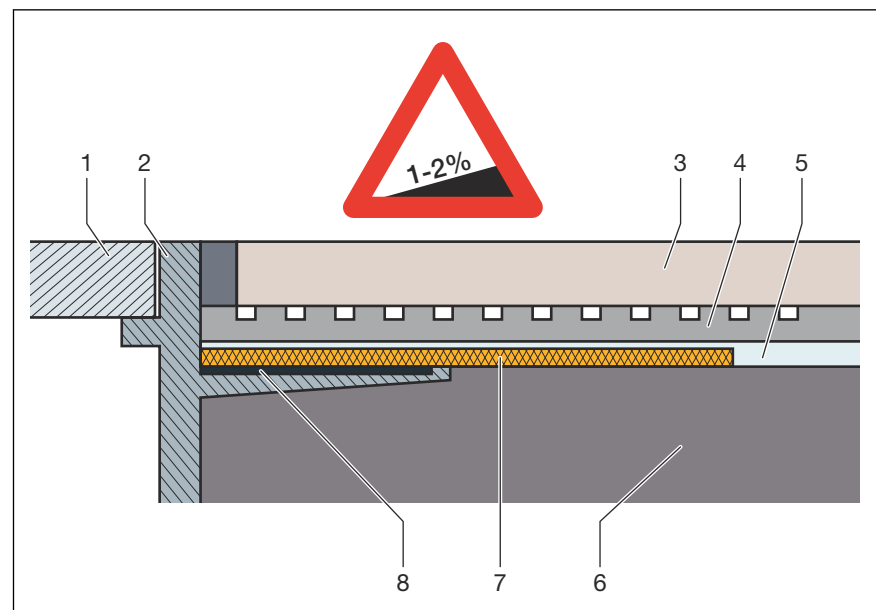


Abb. 14: Aufbauschema der Verbundabdichtung – Estrichgefälle min. 1–2 %

- 1 Rost
- 2 Aufsatzstück mit Klebeflansch
- 3 Fliese
- 4 Fliesenkleber
- 5 Verbundabdichtung
- 6 Estrich
- 7 Abdichtungsmanschette
- 8 Klebstoff

Zulässige Verbundabdichtungen

In Verbindung mit geeigneten Abläufen dürfen nur zugelassene Verbundabdichtungen mit baurechtlichen Verwendbarkeitsnachweisen eingesetzt werden. Siehe ↪ Kapitel 2.1 „Normen und Regelwerke“ auf Seite 6.

Verarbeitungsinformationen finden Sie in den Anleitungen zu dem jeweiligen Produkt.

2.5.2 Brandschutz

Advantix-Duschrinnen und -Abläufe können brandsicher ausgeführt werden. Zu diesem Zweck kann die R120-Rohrdurchführung in die Bodenkonstruktion eingesetzt werden. Dadurch wird eine Feuerwiderstandsdauer von bis zu 120 Minuten erreicht.

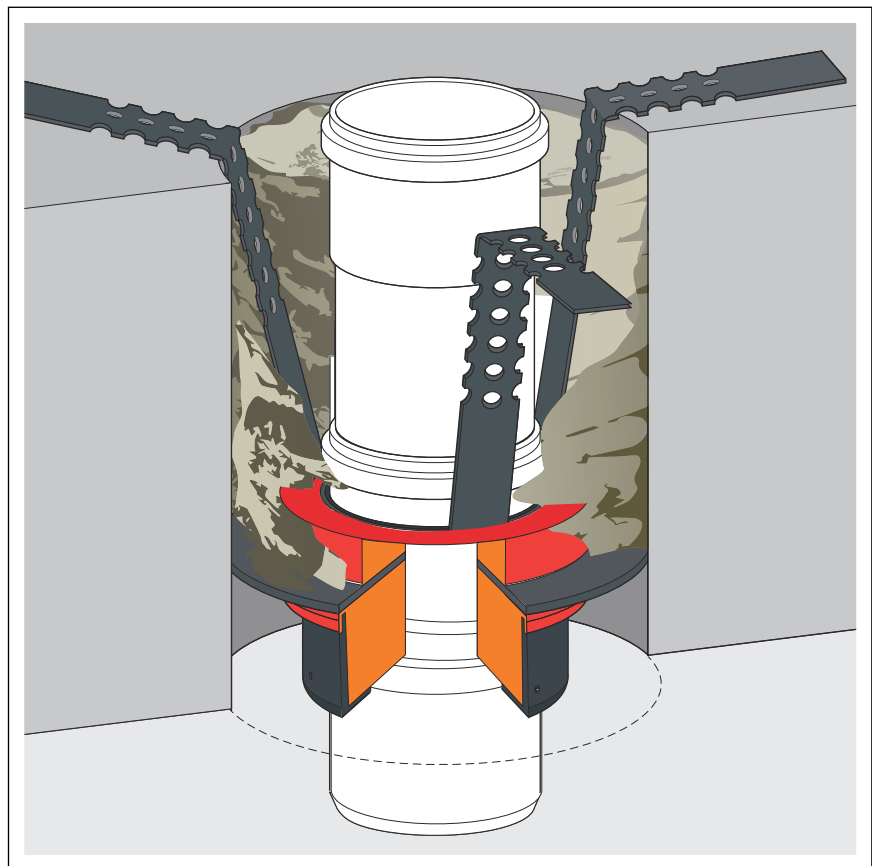
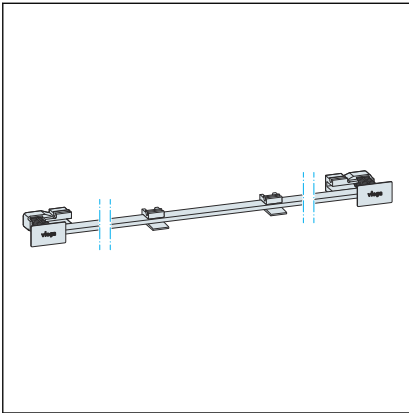


Abb. 15: Beispiel: Brandschutz-Rohrdurchführung

Montageanleitung der R120-Rohrdurchführung siehe Modell 4923.5, Art.-Nr. 491 673.

2.6 Erforderliches Zubehör



Für die Duschrinne wird ein Stegrostset benötigt. Die gesamte Auswahl und die erforderlichen Angaben finden Sie im Katalog.

3 Handhabung

3.1 Montageinformationen

3.1.1 Wichtige Hinweise

Vor der Montage:

- Prüfen, ob die Ablaufleistung des gewählten Modells für die anfallende Wassermenge ausreicht ↪ *Kapitel 2.3.3 „Ablaufleistung“ auf Seite 8.*
- Es muss eine ausreichende Stabilität des Bodenbelags gewährleistet sein ↪ *Kapitel 2.4.3 „Technische Daten“ auf Seite 15.* Dies kann entweder durch eine ausreichende Estrichdicke oder eine andere geeignete Alternativlösung erreicht werden. Entsprechende Maßnahmen müssen vor der Montage berücksichtigt werden.
- Die Abmessungen von Schlitzten und Aussparungen müssen den Regelwerken aus Abschnitt ↪ *Kapitel 2.1 „Normen und Regelwerke“ auf Seite 6* entsprechen.
- Es ist grundsätzlich ein Wandaufbau von 25 mm erforderlich. Dieser kann entweder durch eine entsprechend starke Beplankung erreicht werden (auch Doppelbeplankung von 2 x 12,5 mm) oder durch das Aufbringen einer Putzschicht.

Während der Montage:

- Einbaumaße beachten.
- Die Duschrinne ist für folgende Belagsstärken geeignet (Fliesen + Fliesenkleber):
 - Bodenbelag 8–28 mm
 - Wandbelag 10–28 mm
- Keinen Montagekleber verwenden, der älter ist als 18 Monate.
- Duschrinne so anordnen, dass der Rost entnehmbar bleibt.

Nach der Montage:

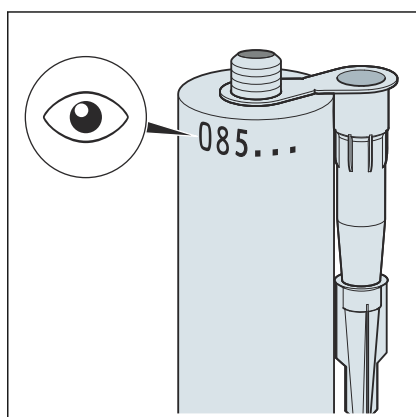
- Die Duschrinne muss vollflächig untermörtelt werden.
- Das Abdichtungszubehör dem Verantwortlichen für die Verbundabdichtung (z. B. Fliesenleger) übergeben.
- Alle relevanten Einbaudetails, besonders hinsichtlich der Verbundabdichtung, mit den verantwortlichen Folgegewerken abstimmen.

3.1.2 Werkzeug und Material

Besondere Werkzeuge

- Maulschlüssel SW 13
- Handsäge (Sägeblatt maximal 1,5 mm)
- Innensechskantschlüssel Größe 4
- Bohrer, 6 mm
- Werkzeug für die Entnahme des Rostes (z. B. Modell 4965.90, Art.-Nr. 689 704)

Montagekleber



Montagekleber kann maximal 18 Monate verwendet werden.

Das Einfülldatum befindet sich am oberen Rand der Kartusche. Die beiden ersten Zahlen stehen für den Monat, die folgende Zahl für das Jahr.

Beispiel

083...

Einfülldatum = August (08) 2025 (5)

Abb. 16: Einfülldatum des Montageklebers

3.1.3 Einbaumaße

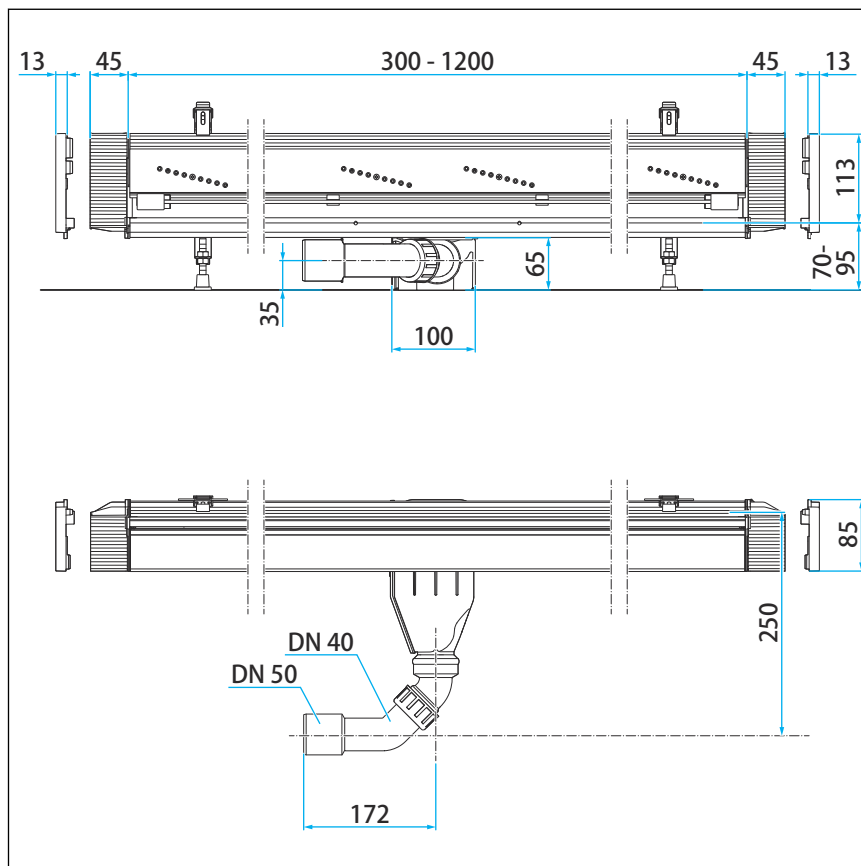


Abb. 17: Abmessungen Grundkörper Basismodell

3.1.4 Empfohlene Vorgehensweise

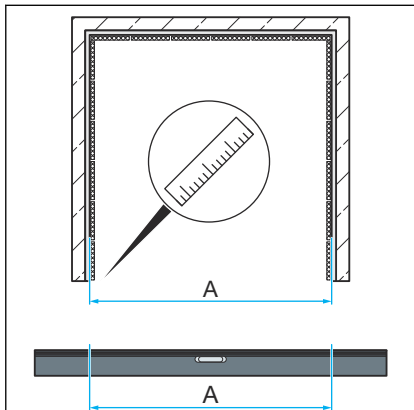
Die variablen Einbaumöglichkeiten der Advantix Vario erfordern eine sorgfältige Planung der Montageschritte. Viega empfiehlt grundsätzlich die folgende Reihenfolge:

1. Länge ermitteln und Profil ablängen, falls erforderlich.
2. Alle kurzen Profilteile vormontieren.
3. Vormontierte Teile zu der gewünschten Form zusammenfügen.
4. Höhe ermitteln und Füße montieren.
5. Grundkörper montieren und Duschrinne ausrichten.
6. Duschrinne mit Estrich unterfüttern und abdichten.
7. Boden fliesen.
8. Stegrost montieren.

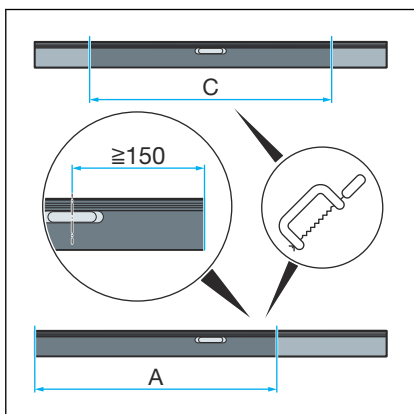
Beschreibung der Montageschritte siehe ↗ Kapitel 3.2 „Montage“ auf Seite 23.

3.2 Montage

3.2.1 Profil ablängen

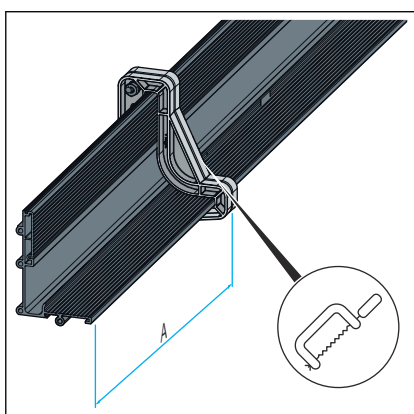


- Die Profillänge ermitteln.

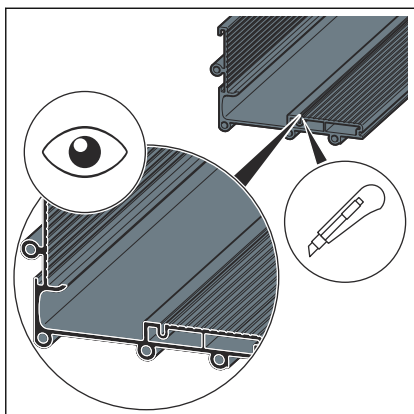


- Das Maß der Profillänge auf die Duschrinne übertragen.

INFO! Je nach Einbausituation kann die Duschrinne einseitig oder beidseitig abgelängt werden. Die Position des Ablaufs ist frei wählbar. Das Maß von der Mitte des Ablaufs bis zum Ende des Profils darf jedoch nicht kleiner sein als 150 mm.



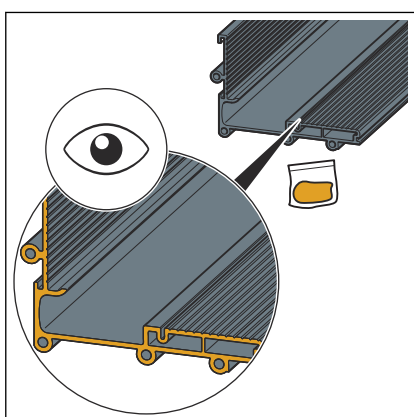
- Die Sägehilfe am Maß ausrichten.
 - Das Profil rechtwinklig ablängen. Den Schnitt mit der Handsäge über beide Profilkanten ausführen.
- Das Sägeblatt darf maximal 1,5 mm breit sein.



- Alle Kanten sorgfältig entgraten.

INFO! Viega empfiehlt, einen Entgrater zu verwenden (Modell 2043).

Besonders auf die Flächen achten, die von der Dichtung berührt werden.



- Das Profil im Bereich der Dichtung mit dem beiliegendem Fett einfetten.

INFO! Es darf kein Fett auf den Flansch gelangen! Die optimale Haftung des Abdichtungsmaterials ist nur auf einem fettfreien Flansch gewährleistet.

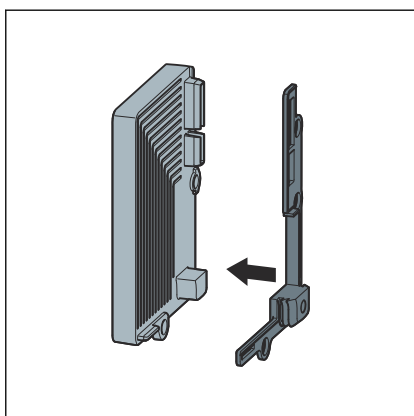
- Den Flansch bei Bedarf reinigen.

3.2.2 Verschlusskappen an Grundkörper montieren

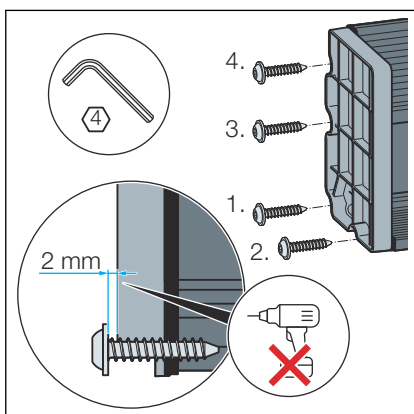
Je nach Einbausituation müssen Sie unterschiedliche Endstücke an das Profil montieren.

- Einbausituation in einer Ecke: Die Verschlusskappe montieren
- Einbausituation an einer durchgehenden Wand: Das Verschlussstück montieren

Bei Montage in einer Ecksituation

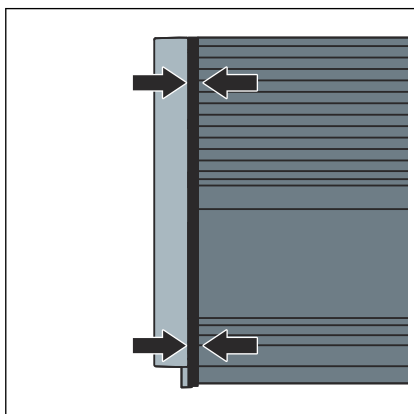


- Die Dichtung an der Verschlusskappe anlegen.
Die Abbildung zeigt die Verschlusskappe links.



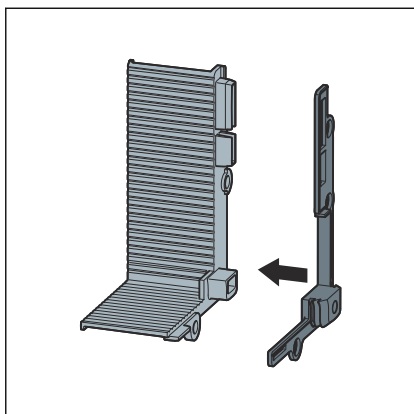
- Die Verschlusskappe bis auf ca. 2 mm gerade an das Profil anschrauben.

INFO! Die letzten Gewindgänge von Hand eindrehen. Die Schrauben nur handfest anziehen!

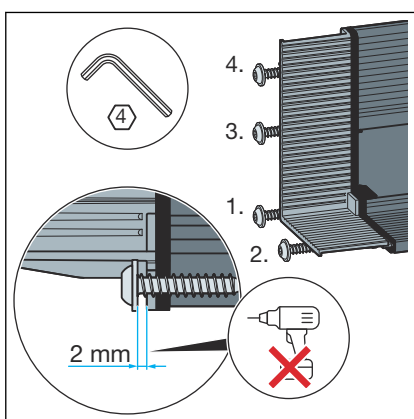


- Die Verschlusskappe ist richtig montiert, wenn die Dichtung **leicht** zusammengedrückt wird.

Bei Montage an durchgehender Wand

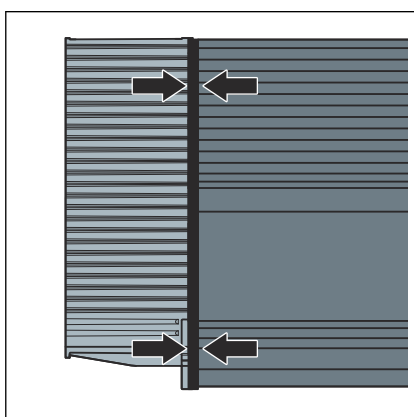


- Die Dichtung an das Verschlussstück anlegen.
Die Abbildung zeigt das Verschlussstück links.



- Das Verschlussstück bis auf ca. 2 mm gerade an das Profil anschrauben.

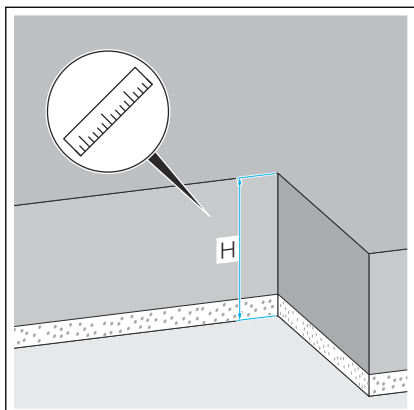
INFO! Die letzten Gewindgänge von Hand eindrehen.
Die Schrauben nur handfest anziehen!



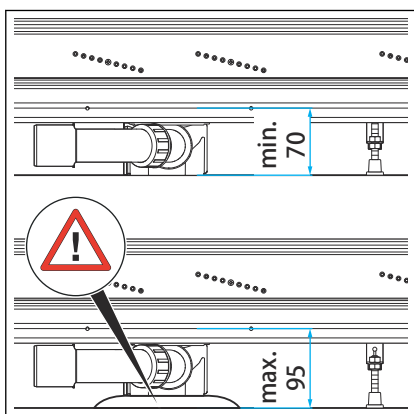
- Das Verschlussstück ist richtig montiert, wenn die Dichtung **leicht** zusammengedrückt wird.

Nun müssen Sie die Höhe ermitteln und die Duschrinne ausrichten
↳ Kapitel 3.2.3 „Höhe ermitteln“ auf Seite 27.

3.2.3 Höhe ermitteln

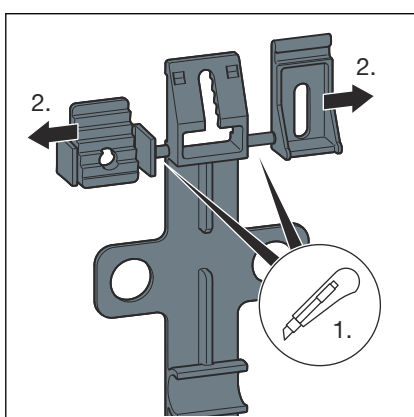


- Die Einbauhöhe (H) ermitteln.
Die Einbauhöhe ist variabel von 70–95 mm.

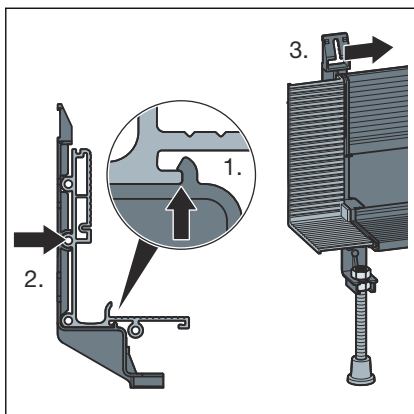


- Bei einer Einbauhöhe über 70 mm:
Den Geruchverschluss unterfüttern.
Dadurch wird verhindert, dass der Geruchverschluss vom Ablaufstutzen abrutscht.

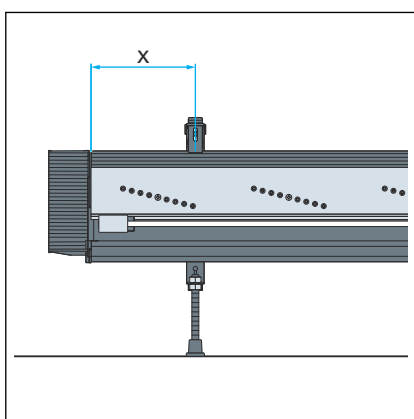
3.2.4 FüÙe und Ablaufstutzen montieren



- Den Abstandversteller und Rinnenhalter abschneiden.



- Den Fuß aufsetzen und in das Profil einrasten.
Der Fuß kann auf dem Grundkörper verschoben werden.



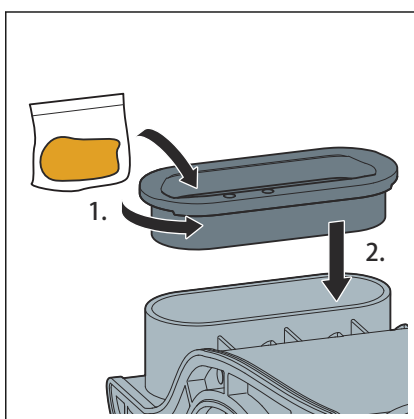
- Mit der Tabelle die Abstände der Füße zur Verschlusskappe ermitteln.

Duschrinnenlänge	Abstand (X) bis zur Verschlusskappe
300–400 mm	50 mm
400–600 mm	100 mm
600–900 mm	150 mm
900–1200 mm	200 mm

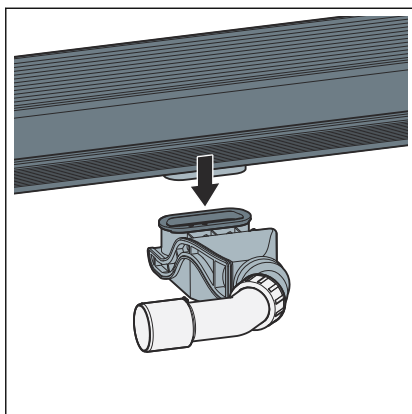
Die Maße beziehen sich auf die Montage an einer gemauerten Wand. Bei der Montage an einer Vorwand oder Leichtbauwand sind die Maße annähernd gleich.

- Die Füße gemäß der Tabelle auf die Duschrinnenlänge aufteilen.

Ablaufstutzen einstecken

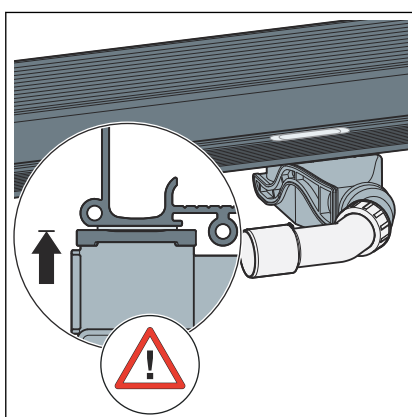


- Die Dichtung beidseitig einfetten und montieren.



INFO!

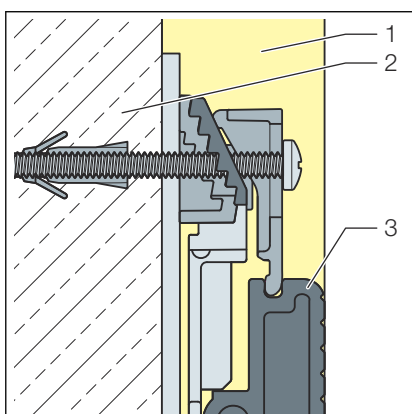
- Den Ablauf spannungsfrei verlegen.
- Den Geruchverschluss nach dem Einsetzen des Ablaufs nicht mehr verdrehen.
- Die Duschrinne mit Ablaufstutzen bis zum Anschlag in den Geruchverschluss einschieben.



- Kontrollieren, ob die Duschrinne bis zum Anschlag eingesteckt ist.

3.2.5 Montage an einer gemauerten Wand

Montagebeispiele

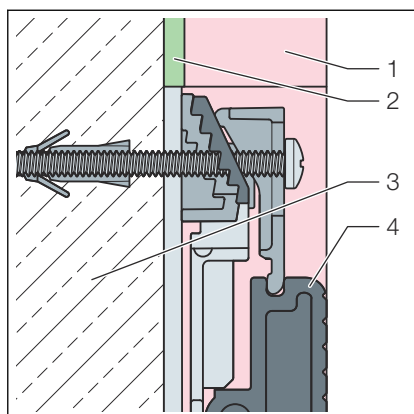


Mit verputzter Wand

- 1 Putzschicht, 25 mm
- 2 Mauerwerk
- 3 Duschrinne

Abb. 18: Wand mit 25 mm Putzschicht

Mit XPS Hartschaumplatte



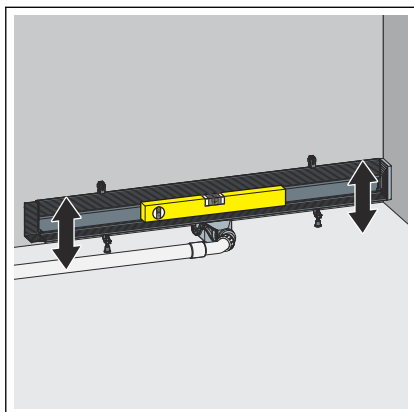
- 1 XPS-Hartschaumplatte, 20 mm
- 2 Kleber 5 mm
- 3 Mauerwerk
- 4 Duschrinne

Abb. 19: 20 mm-XPS-Hartschaumplatte

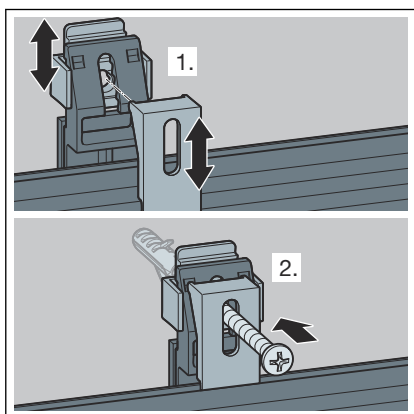
Ausrichten und befestigen



Das anfallende Wasser muss fachgerecht abgeführt werden, siehe ↗ *Kapitel 2.3.3 „Ablaufleistung“ auf Seite 8.*



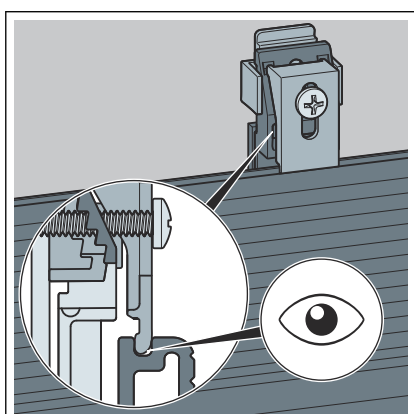
- Die Duschrinne mit den Verstellfüßen in alle Richtungen waagrecht ausrichten.
- Den Ablauf an das Abwassersystem anschließen.



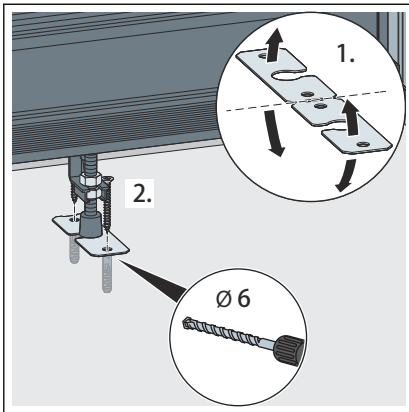
- Über die Abstandverstellung (1) die Duschrinne den Wandverhältnissen anpassen.

INFO! Nicht durch die Abstandverstellung bohren!

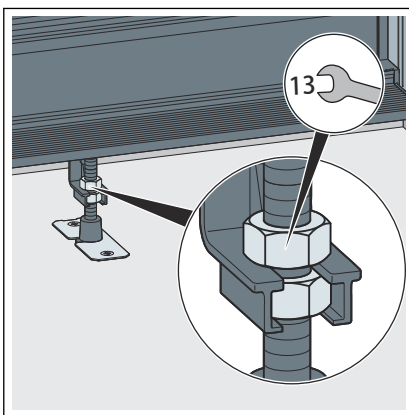
- Den Rinnenhalter (2) einsetzen und befestigen.



- Kontrollieren, ob der Rinnenhalter korrekt in der Nut der Duschrinne sitzt.

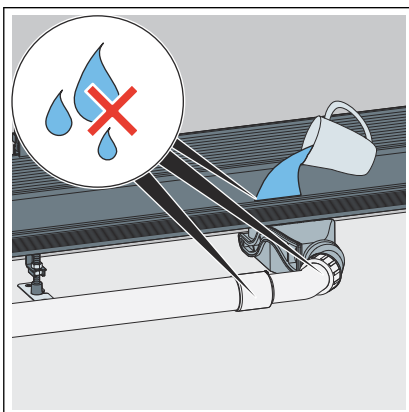


► Die FüÙe bei Bedarf mit dem Befestigungsmaterial fixieren.



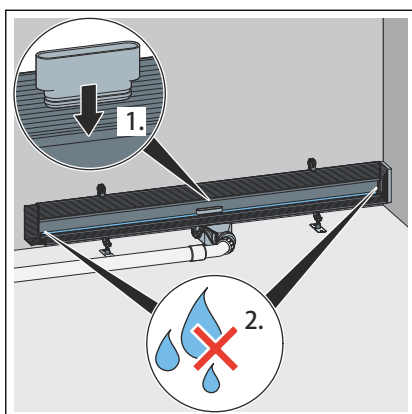
► Die Höhenverstellung der FüÙe mit Kontermuttern feststellen.

Auf Dichtheit prüfen



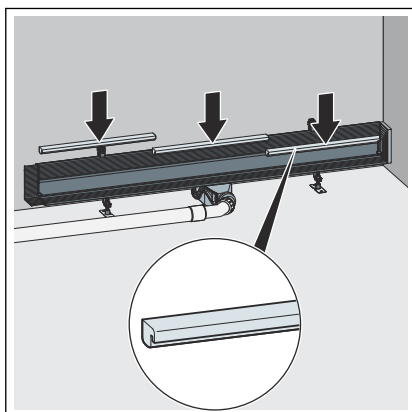
► Die Duschrinne mit Wasser füllen.

► Das Ablaufgehäuse und die Leitung auf Dichtheit prüfen.

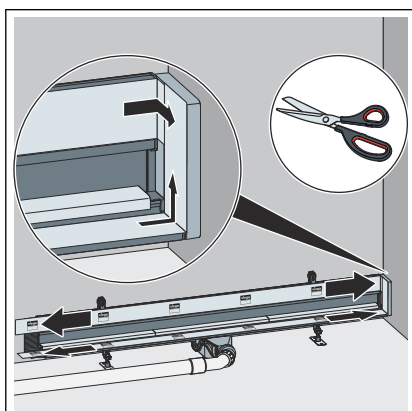


- Den Prüfadapter in die Ablauföffnung der Duschrinne stecken.
- Die Duschrinne bis kurz unterhalb des Flansches mit Wasser füllen.
- Die Verschlusskappen auf Dichtheit prüfen.
- Den Prüfadapter anschließend aus der Ablauföffnung herausnehmen.

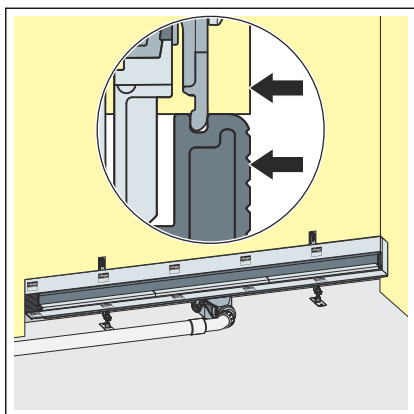
Für Folgegewerke vorbereiten



- Den Bauschutz einsetzen.



- Die Schutzfolie bei Bedarf kürzen und auf den Flansch kleben.
Die Verschlusskappen vollständig mit der Schutzfolie abdecken.



- Die Duschrinne in den Putz oder in die Hartschaumplatte einarbeiten.

Dabei gilt: Vorderkante Flansch = abzudichtende Wand



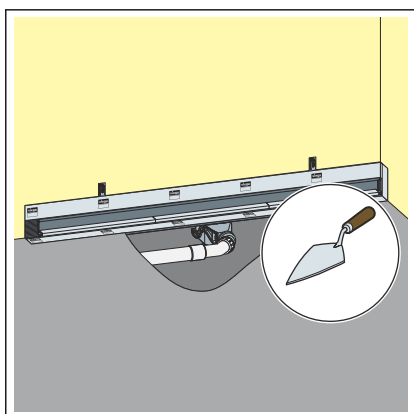
HINWEIS!
Produktschäden durch unsachgemäßen Einbau

Wenn sich beim Unterfüttern der Duschrinne Hohlräume bilden, können bei Belastung Undichtigkeiten auftreten.

Informieren Sie die Folgegewerke darüber, dass die Duschrinne vollflächig unterfüttert werden muss und dass dabei keine Hohlräume entstehen dürfen.



Estrich und Bodenfliesen müssen mit einem Gefälle von 1-2 % in Richtung Duschrinne verlegt werden.



- Die Duschrinne bis zur Oberkante des Flansches vollständig mit Estrich unterfüttern.

3.2.6 Montage an einer Leichtbauwand oder Vorwandkonstruktion

Montagebeispiele

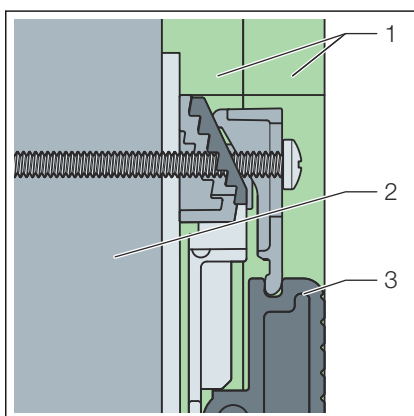
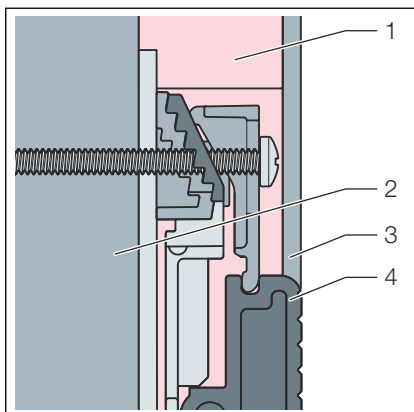


Abb. 20: Leichtbauwand mit zwei Gipskartonplatten, je 12,5 mm

Mit zwei Gipskartonplatten (je 12,5 mm)

- 1 Gipskartonplatten
- 2 CW- oder Vorwandprofil
- 3 Duschrinne

Mit XPS Hartschaumplatte (20 mm)



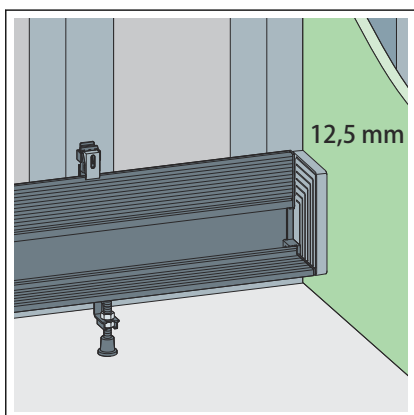
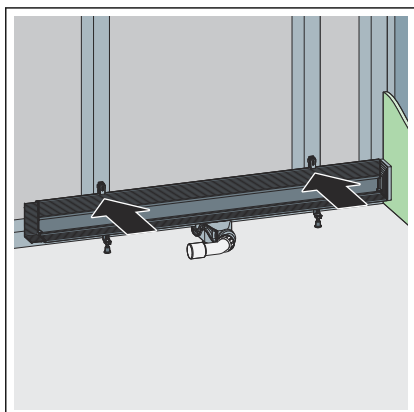
- 1 XPS-Hartschaumplatte
- 2 Vorwandprofil
- 3 Ausgleichmasse
- 4 Duschrinne

Abb. 21: 20 mm-XPS-Hartschaumplatte

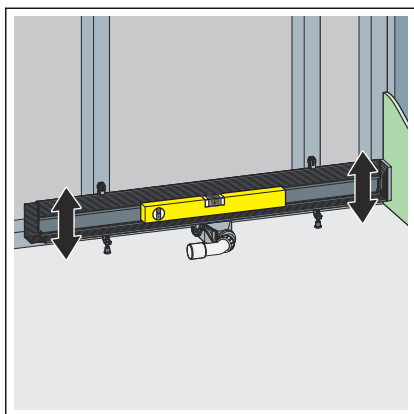
Ausrichten und befestigen

Voraussetzungen

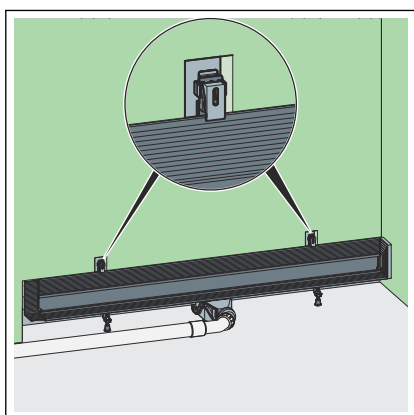
- Vor der Montage muss die Position der CW-Profile mit dem Trockenbauer festgelegt werden.
- Bei einer Eckmontage muss die Anlageflächen für die Verschlusskappe beplankt sein (12,5 mm).
- Die Duschrinne vor Ständerwerk/Vorwand stellen.



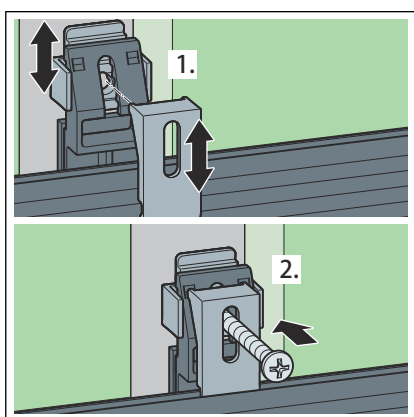
- Bei Eckmontage:
Die Anlagefläche für die Verschlusskappe muss beplankt sein (12,5 mm).



- Die Duschrinne waagrecht ausrichten.
- Den Ablauf an das Abwassersystem anschließen.



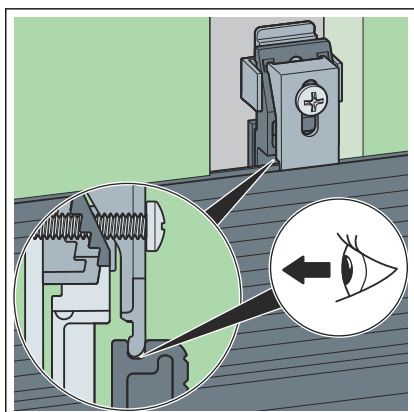
- Erste Lage Gipskarton zuschneiden.
- Gipskarton hinter der Duschrinne einschieben.
Die Befestigungshalter aussparen.



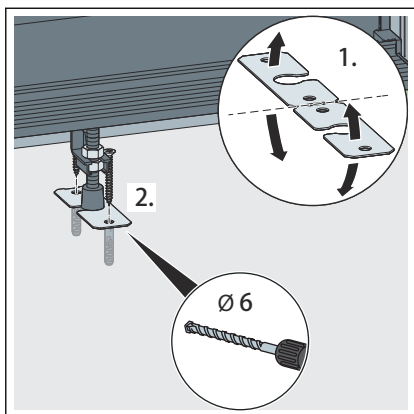
- Über die Abstandverstellung (1) die Duschrinne den Wandverhältnissen anpassen.

INFO! Nicht durch die Abstandverstellung bohren!

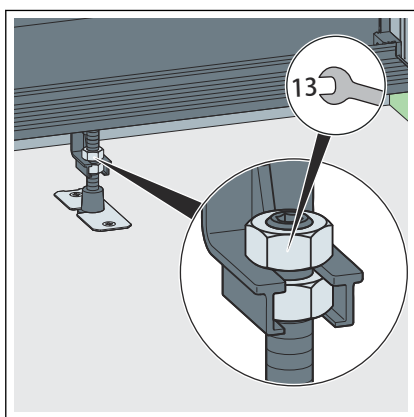
- Den Rinnenhalter (2) einsetzen und befestigen.



- Kontrollieren, ob der Rinnenhalter korrekt in der Nut der Duschrinne sitzt.

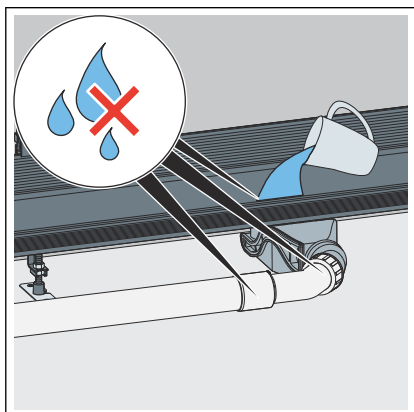


► Die FüÙe bei Bedarf mit dem Befestigungsmaterial fixieren.



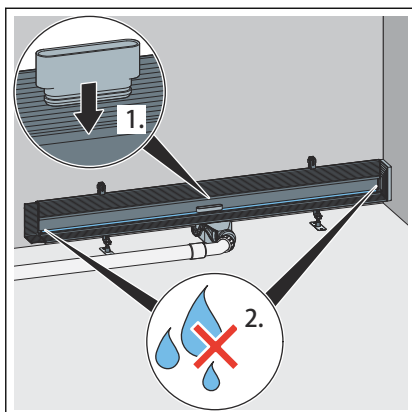
► Die Höhenverstellung der FüÙe mit Kontermuttern feststellen.

Auf Dichtheit prüfen



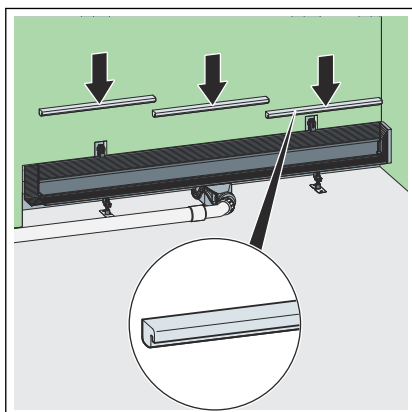
► Die Duschrinne mit Wasser füllen.

► Das Ablaufgehäuse und die Leitung auf Dichtheit prüfen.

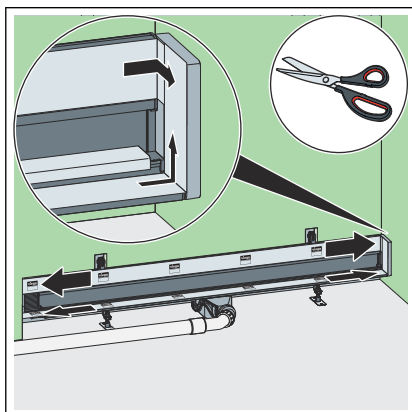


- Den Prüfadapter in die Ablauföffnung der Duschrinne stecken.
- Die Duschrinne bis kurz unterhalb des Flansches mit Wasser füllen.
- Die Verschlusskappen auf Dichtheit prüfen.
- Den Prüfadapter anschließend aus der Ablauföffnung herausnehmen.

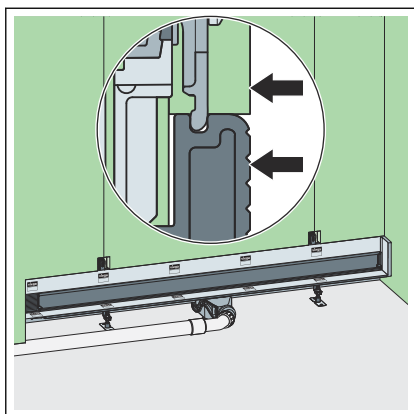
Für Folgegewerke vorbereiten



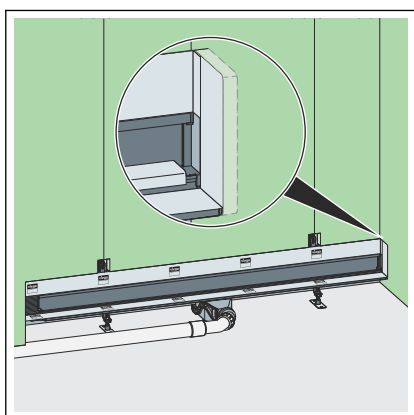
- Den Bauschutz einsetzen.



- Die Schutzfolie bei Bedarf kürzen und auf den Flansch kleben.
Die Verschlusskappen vollständig mit der Schutzfolie abdecken.



- Zweite Lage Gipskarton zuschneiden.
- Die Leichtbauwand bis zur Oberkante der Duschrinne beplanken. Gipskartonplatte und Duschrinne müssen dabei bündig abschließen. Die Befestigungshalter aussparen.



- Die Duschrinne in die Gipskartonwand einarbeiten. Dabei gilt: Vorderkante Flansch = Vorderkante abdichtende Wand



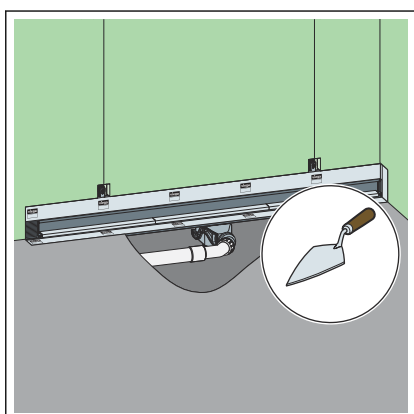
HINWEIS!
Produktschäden durch unsachgemäßen Einbau

Wenn sich beim Unterfüttern der Duschrinne Hohlräume bilden, können bei Belastung Undichtigkeiten auftreten.

Informieren Sie die Folgegewerke darüber, dass die Duschrinne vollflächig unterfüttert werden muss und dass dabei keine Hohlräume entstehen dürfen.



Estrich und Bodenfliesen müssen mit einem Gefälle von 1–2 % in Richtung Duschrinne verlegt werden.

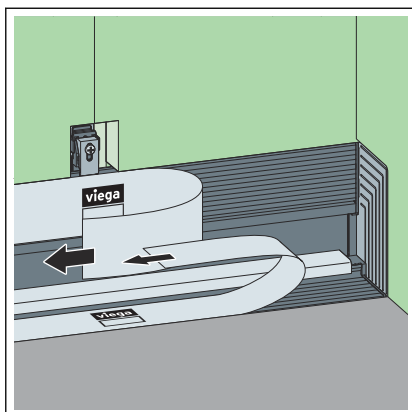


- Die Duschrinne bis zur Oberkante des Flansches vollständig mit Estrich unterfüttern.

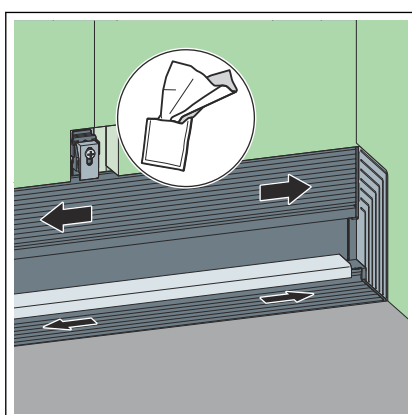
3.2.7 Duschrinne abdichten



Ausschließlich das im Lieferumfang enthaltene Abdichtungsmaterial verwenden. Damit ist eine fachgerechte Einbindung in die Verbundabdichtung gewährleistet.

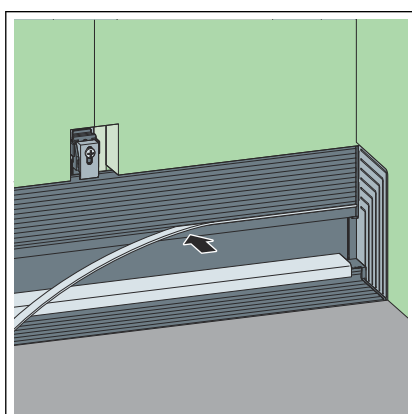


► Die Schutzfolie entfernen.

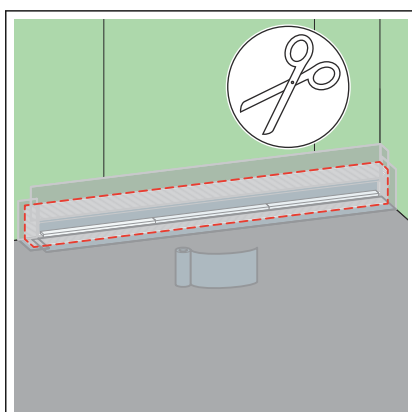


► Den Flansch bei Bedarf reinigen.

INFO! Beiliegendes Reinigungstuch oder nicht fettenden Reiniger (z. B. Isopropanol) verwenden.



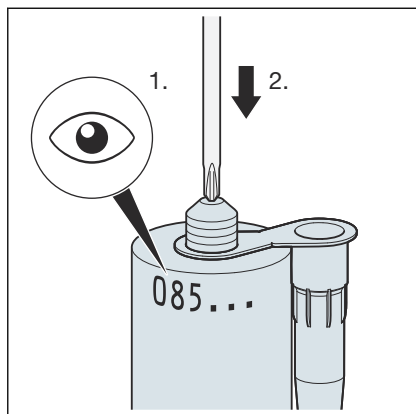
► Die quadratische Dichtung ohne Führungslippe in die Nut einsetzen.



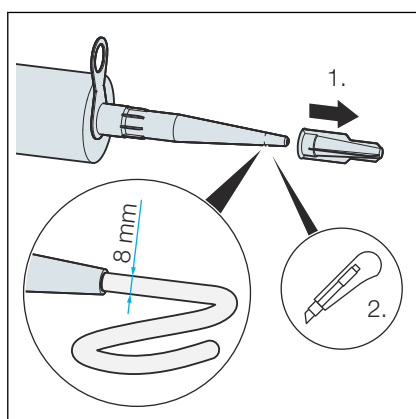
► Die Abdichtungsbänder großzügig zuschneiden.

Die Abdichtungsbänder beim Aufkleben mindestens 50 mm überlappen lassen.

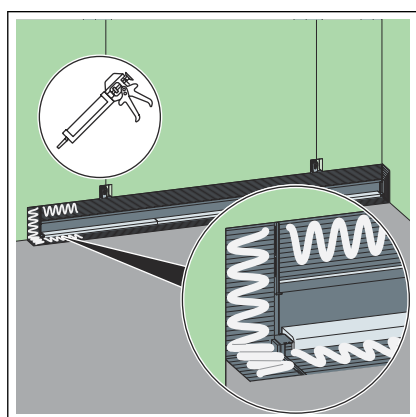
Die Abdichtungsbänder müssen die Duschrinne vollflächig umschließen.



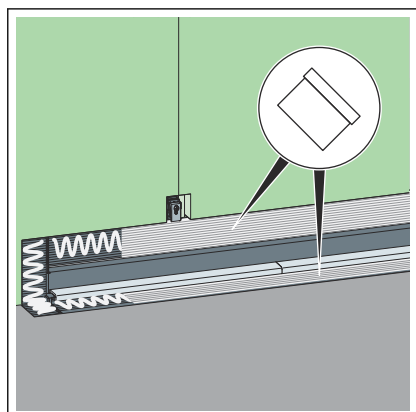
- Das Verfallsdatum auf der Kartusche prüfen, siehe ☞ „**Montagekleber**“ auf Seite 21.
- Die Membran im Gewinde der Kartusche vollflächig durchstoßen.



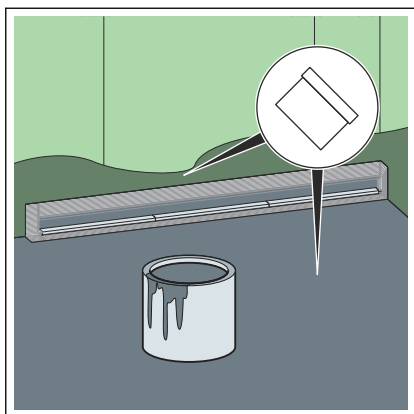
- Die Düse aufschrauben.
- Die Düse so zuschneiden, dass die Öffnung ca. 8 mm breit ist.



- Den Montagekleber wellenförmig auftragen.
Das Haltbarkeitsdatum des Montageklebers beachten, siehe ☞ „**Montagekleber**“ auf Seite 21.

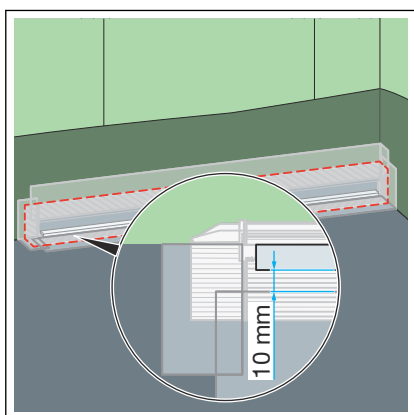


- Den Montagekleber mit glattem Spachtel gleichmäßig verteilen.
- Den Klebstoff bis zur Dichtung und zum Schutzeinsatz aufbringen.



- Die erste Schicht Verbundabdichtung satt auf den Estrich und die Wand auftragen.

Die Verwendungshinweise des Herstellers der Verbundabdichtung beachten.

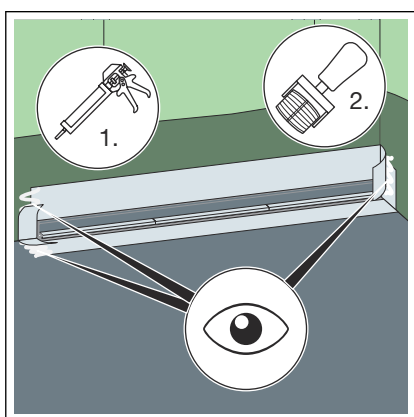


- Die Abdichtungsbänder so auf dem Flansch platzieren, dass Flansch und Estrich gleichmäßig überdeckt sind.

Dabei die Ecken überlappen.

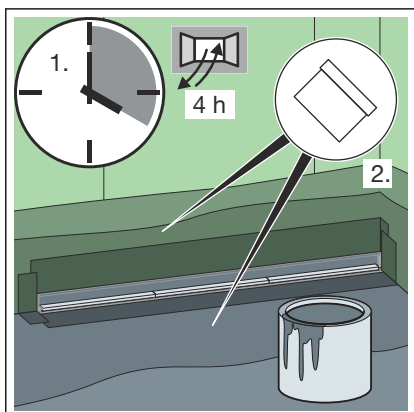
- Die Abdichtungsbänder fest auf den Montagekleber und die Verbundabdichtung aufdrücken.

Dabei ca. 10 mm Abstand zum Schutzeinsatz frei lassen.



- An den Ecken die überlappenden Streifen mit Montagekleber zusammenkleben.

- Die Klebestellen mit einer Rolle gründlich überarbeiten.

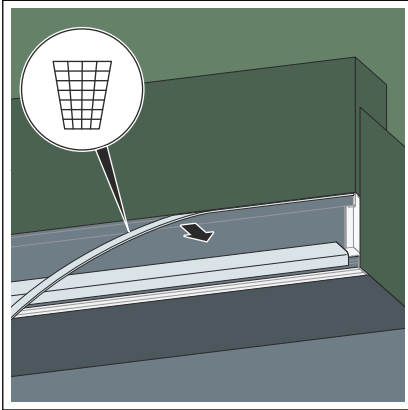


- Den Klebstoff ca. vier Stunden trocknen lassen.

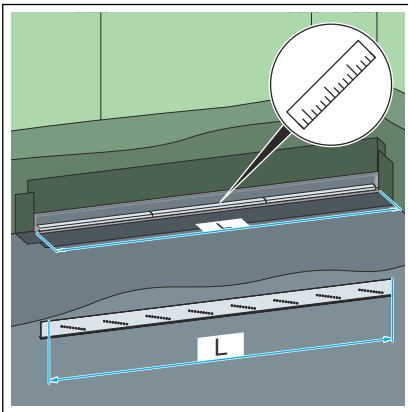
- Die zweite Schicht Verbundabdichtung satt auf die Abdichtungsbänder und den Estrich auftragen.

3.2.8 Wand- und Bodenbelag aufbringen

Abschlussleiste montieren

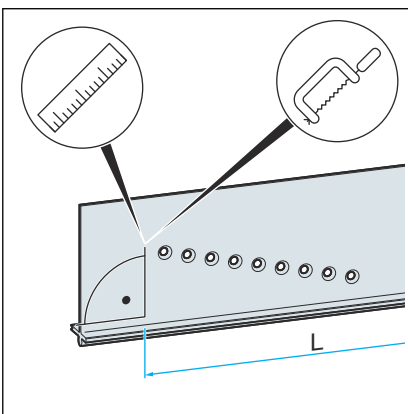


► Die Schutzdichtung entfernen.

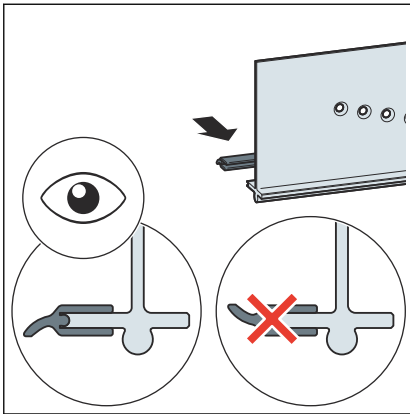


► Die Länge der Abschlussleiste ermitteln.

Länge der Abschlussleiste = Länge des Ablaufkanals



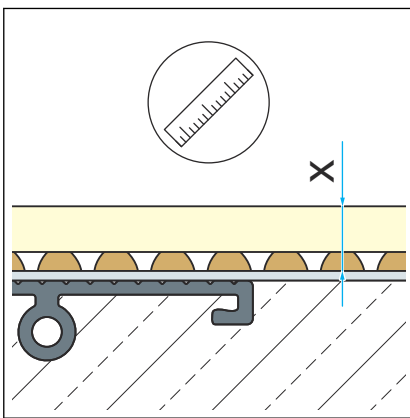
► Die Abschlussleiste rechtwinklig ablängen.



Die Dichtung zuschneiden.

INFO! Auf die richtige Einbaulage der Dichtung achten!

Die Dichtung auf der Rückseite der Abschlussleiste montieren.



Die Höhe des Bodenbelags ermitteln.

Die Einbauhöhe der Abschlussleiste bestimmen.

Siehe dazu auch die folgende Abbildung.

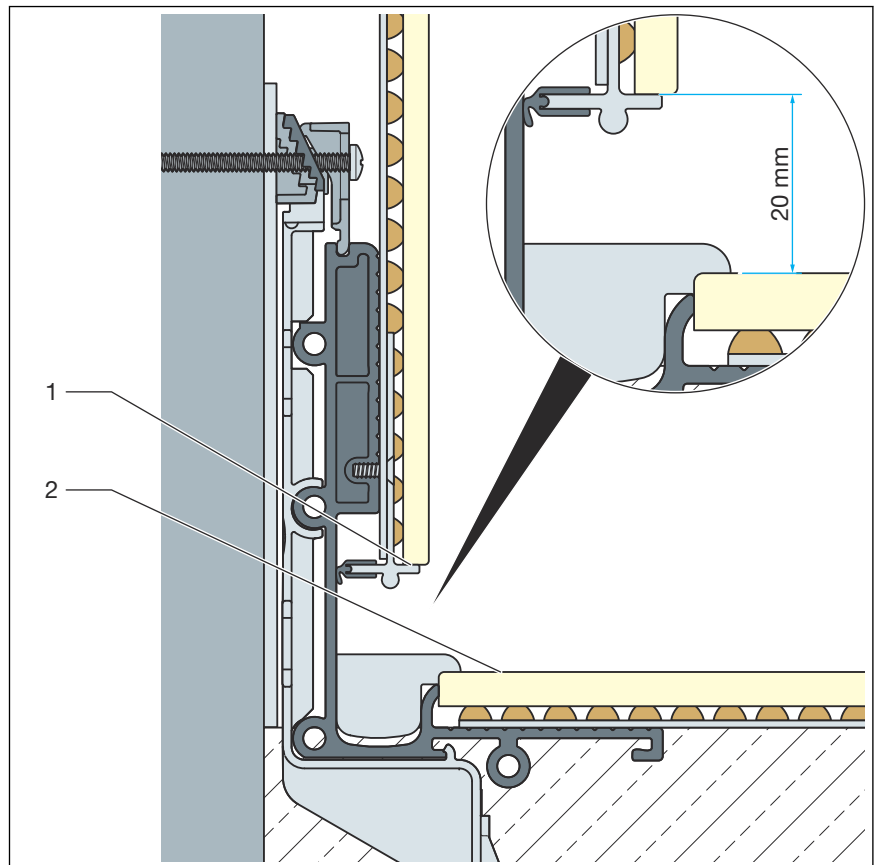


Abb. 22: Abschlussleiste im eingebauten Zustand, Wand- und Bodenfliesen verlegt

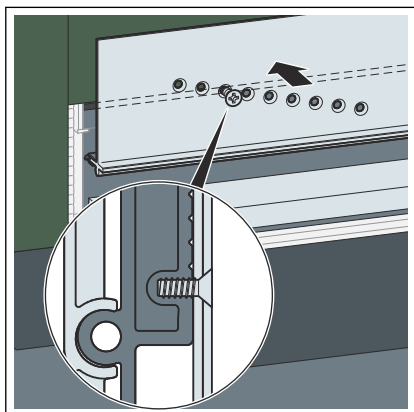
- 1 Oberkante der Abschlussleiste
- 2 Oberkante des Fliesenbelags



Die Oberkante der Abschlussleiste muss 20 mm höher liegen als die Oberkante des Fliesenbelags.

Denn für die spätere Montage des Stegrosts wird ein Spalt von exakt 20 mm benötigt.

Andernfalls kann der Stegrost nicht passgenau eingesetzt werden.



- Die Abschlussleiste auf die gemessene Höhe bringen.
Das Vlies muss nach vorne zeigen.
- Die Abschlussleiste mit Schrauben befestigen.
Die Schrauben in die dafür vorgesehene Nut eindrehen.

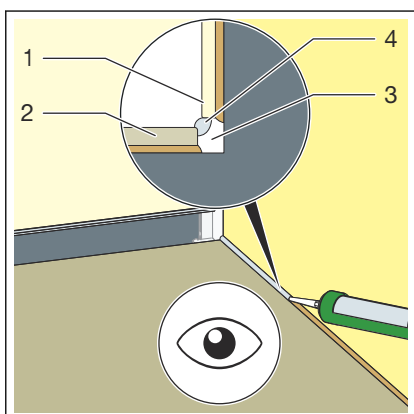
Eckbereiche abdichten



HINWEIS!

Beschädigung durch zurücklaufendes Schmutzwasser möglich!

Den Spalt zwischen Bodenbelag und Wand sorgfältig abdichten.

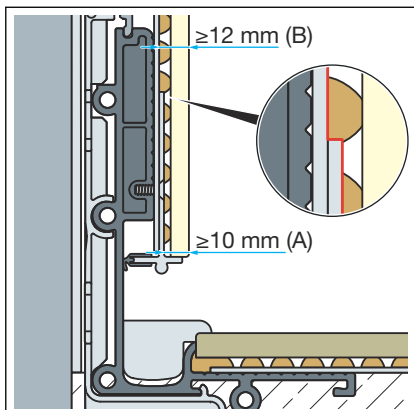


- 1 Wandfliese
- 2 Bodenfliese
- 3 Eckbereich
- 4 Silikonfuge

Es ist möglich, dass sich im Eckbereich von Wand- und Bodenfliese ein Hohlraum bildet (Pos. 3), wenn der Spalt zwischen Bodenbelag und Wand unzureichend verfüllt wird. Eine Silikonfuge kann diesen Hohlraum (Spalt) nicht ausreichend abdichten. Dadurch kann zurücklaufendes Schmutzwasser in den Spalt eindringen und Feuchtigkeitsschäden verursachen.

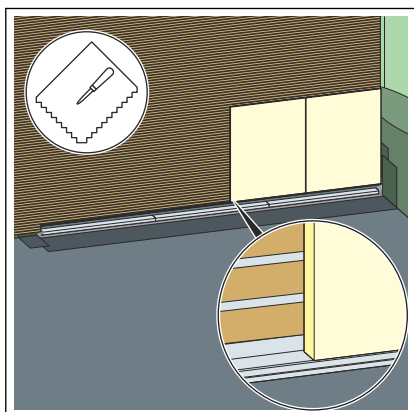
- Den Spalt im Eckbereich mit geeignetem Füllmaterial verschließen.

Wandfliesen verlegen



Belagshöhe (Fliesenkleber + Fliesen)

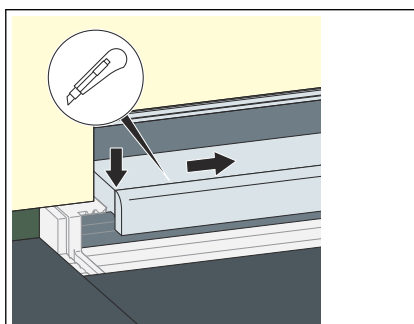
- Mindestens 10 mm bei Messpunkt A
- Mindestens 12 mm bei Messpunkt B
Den Fliesenkleber hierbei 2 mm stärker auftragen.
- Maximal 28 mm



➤ Den Fliesenkleber aufbringen.

➤ Die Wandfliesen verlegen.

Darauf achten, dass die Fliesen auf der Abschlussleiste aufliegen.



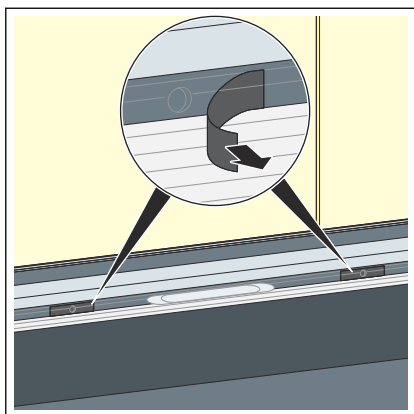
➤ Die vordere Kante des Schutzeinsatzes entfernen.

Bodenfliesen verlegen

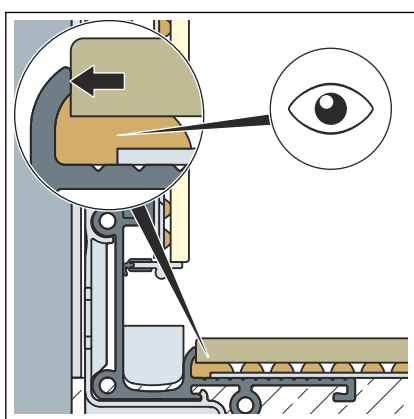


Belagshöhe (Fliesenkleber + Fliesen)

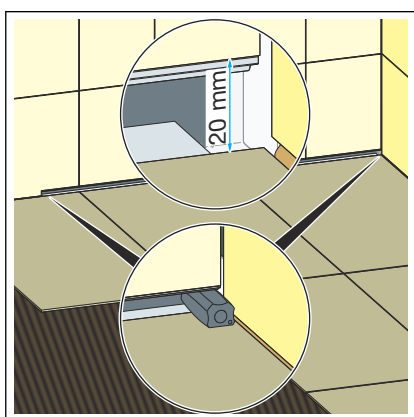
- mindestens 8 mm
- maximal 28 mm



- Die Aufkleber an der Duschrinne entfernen.
- Vorhandene Feuchtigkeit unterhalb der Fliesen kann abfließen.

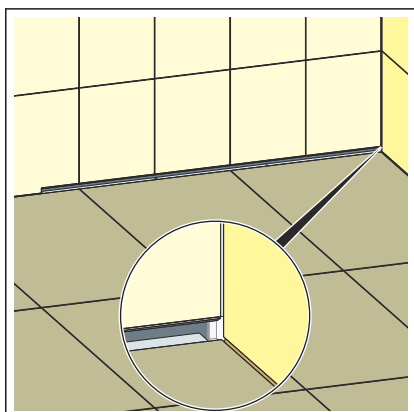


- Die Bodenfliesen bis zur Aufkantung der Duschrinne verlegen.
- Den Spalt mit geeignetem Füllmaterial wie Fliesenkleber oder Fugenfüller verschließen.



INFO! Der Spalt für den Stegrost muss exakt 20 mm betragen. Sie können den Spalt mit Hilfe des Fliesenschutz- und Kontrollwerkzeugs bestimmen.

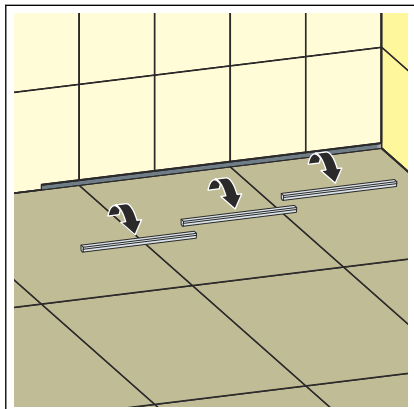
- Die Bodenfliesen verlegen.



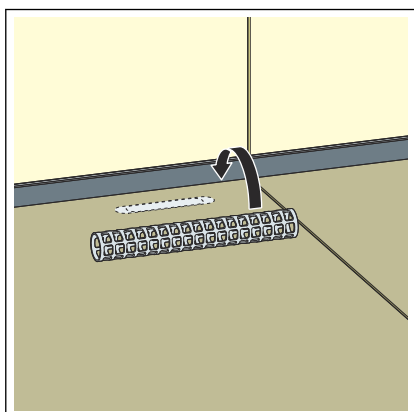
- Den Spalt im Eckbereich mit beiliegendem Montagekleber verschließen.

3.2.9 Sieb einsetzen

Optional kann ein Sieb eingesetzt werden. Bei Verwendung des Siebs verringert sich die Ablaufleistung pro Ablauf um 0,05 l/s.



► Den Schutzeinsatz entfernen.

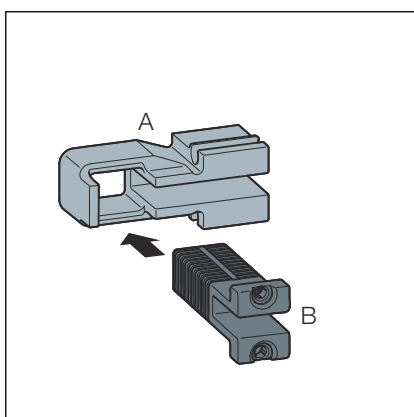


► Das Sieb oberhalb des Ablaufs in den Rinnenspalt einsetzen.

Abschließend einen Stegrost montieren.

3.2.10 Stegrost montieren

Hinweise zu Stegrothaltern und Stegroststützen



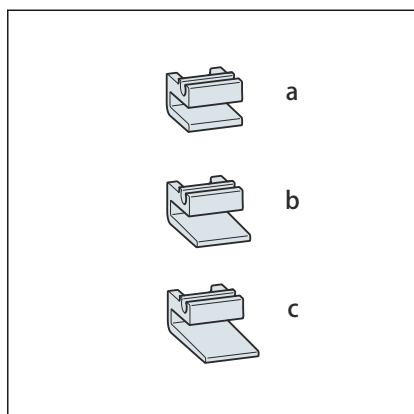
Stegrothalter

Die Stegrothalter sind zweiteilig.

Der eine Teil (A) wird in die Abschlussleiste eingesteckt und kann auf der Leiste verschoben werden. Der andere Teil (B) wird in Teil A eingeschoben. Für den richtigen Wandabstand kann dieser Teil gekürzt werden.

An jeder Außenkante der Abschlussleiste wird je ein Paar Stegrothalter montiert.

Abb. 23: Stegrothalter-Paar



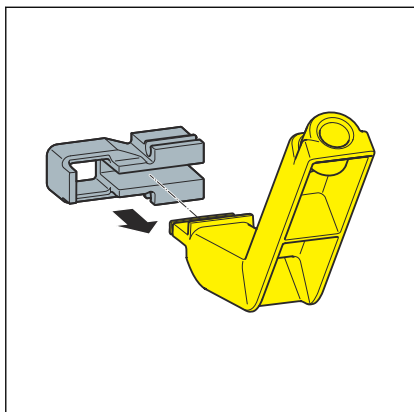
Stegroststützen

Die Stegroststützen stützen den Stegrost über die Länge der Abschlussleiste.

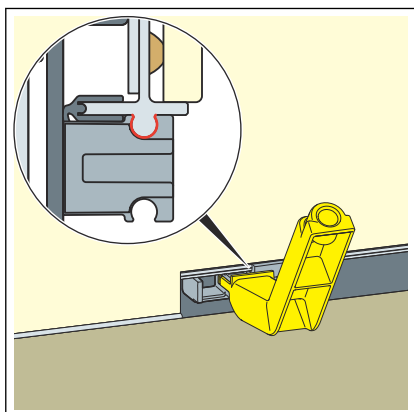
Die Stegroststützen gibt es in drei Breiten, passend für unterschiedliche Stärken des Wandbelags (Fliesenkleber + Fliesen).

Abb. 24: Stegstützen in drei Größen

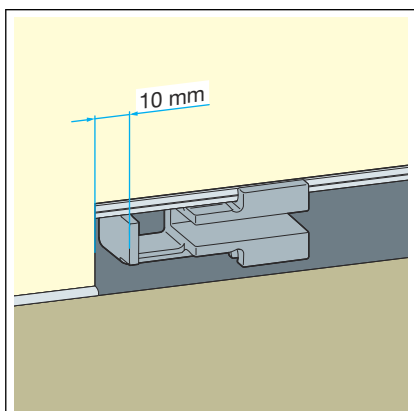
Montageschritte



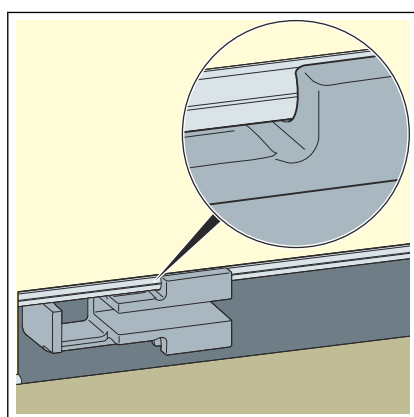
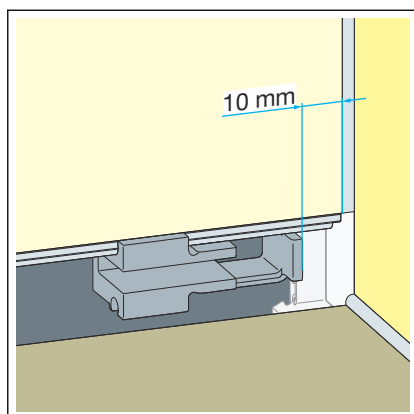
► Den Stegrothaler (Teil A) auf das Montagewerkzeug aufschieben.



► Die Stegrothalter an die Abschlussleiste montieren.



► Die Stegrothalter an beiden Seiten der Duschrinne mit einem Abstand von 10 mm an den Fliesenbelang schieben.



► Die Stegrohalter auf korrekten Sitz prüfen.

Nun müssen Sie zunächst das Maß des Stegrohalters Teil B ermitteln.

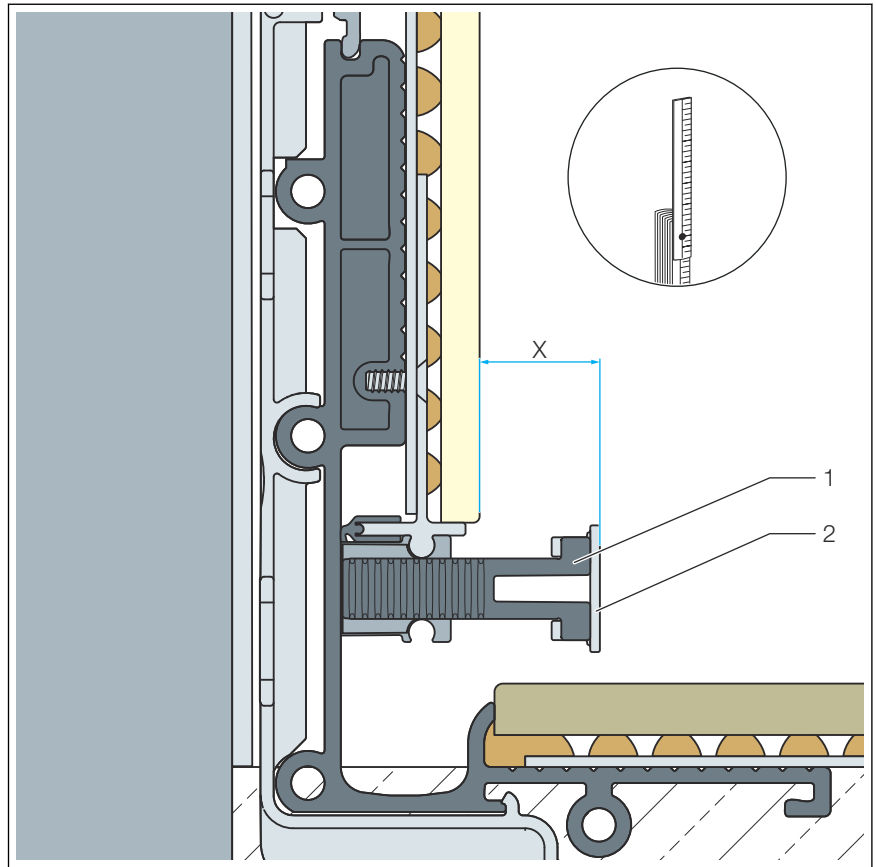
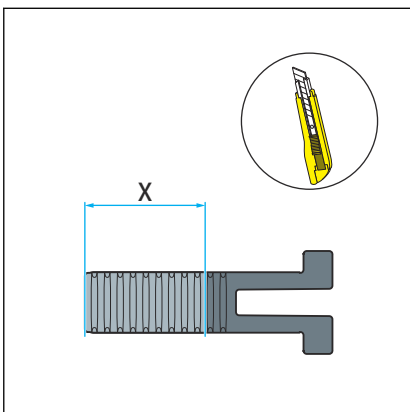


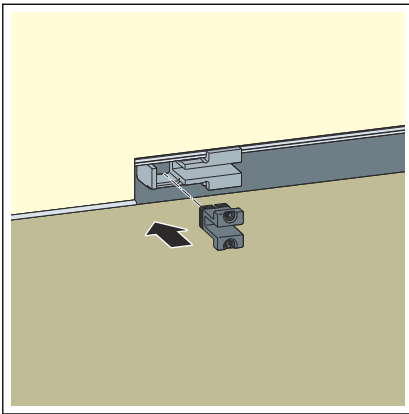
Abb. 25: Maß des Stegrothalters ermitteln

- 1 Stegrothalter Teil B
- 2 Abdeckplättchen
- x benötigtes Maß

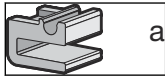
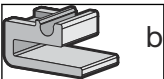
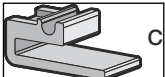
Das benötigte Maß x wird gemessen von der Außenkante des Wandbegriffs bis zur Außenkante des Abdeckplättchens.

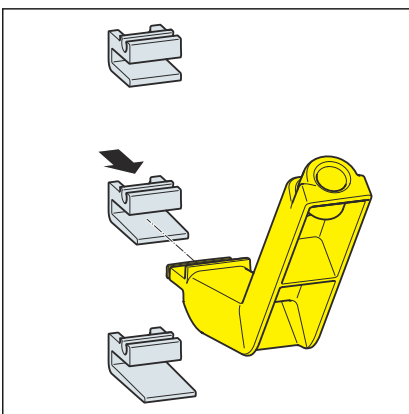
- Stegrothalter Teil B um das ermittelte Maß x kürzen.



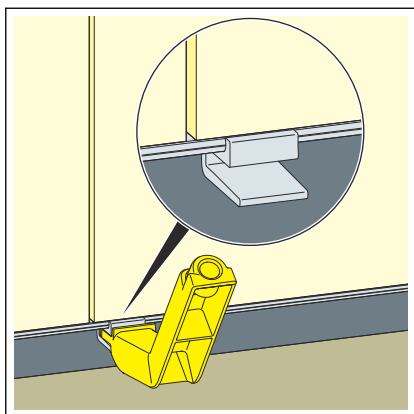


- Stegroshalter Teil B in Stegroshalter Teil A einschieben.
- Die benötigte Größe der Stegroststützen ermitteln.

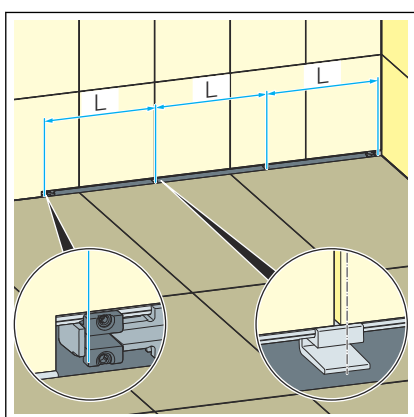
Belaghöhe (Fliesen + Fliesenkleber) in mm	benötigte Stegroststütze a	benötigte Stegroststütze b	benötigte Stegroststütze c
10	 a		
13			
14			
15		 b	
16			
17			
18			
19			
20			
21			
22			
23			 c
24			
25			
26			
27			
28			



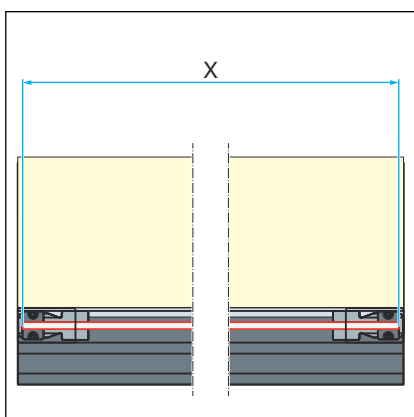
- Die Stegroststütze auf das Montagewerkzeug aufstecken.



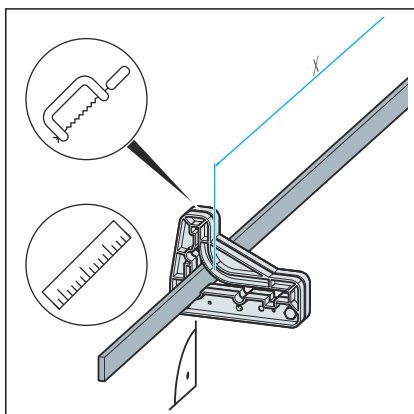
- Die Stegroststützen an die Abschlussleiste montieren.
- Die Stegroststützen auf korrekten Sitz prüfen.



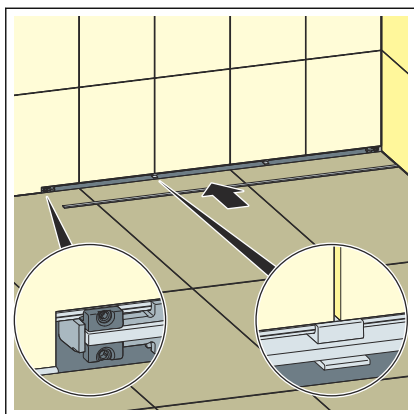
- Die Stegroststützen an der Abschlussleiste befestigen.
- Die Stegroststützen so verteilen, dass jeweils nach einem Drittel der Abschlussleiste eine Stegroststütze befestigt wird.



- Die Länge des Stegrostes ermitteln.



- Bei Bedarf das Stegrost mit der Handsäge kürzen und entgraten.
- Zum Kürzen keine Trennscheibe bzw. keinen Winkelschleifer verwenden.



► Den Stegrost einsetzen.



► Die Abdeckkappen aufdrücken.

3.3 Pflege

3.3.1 Pflegehinweise

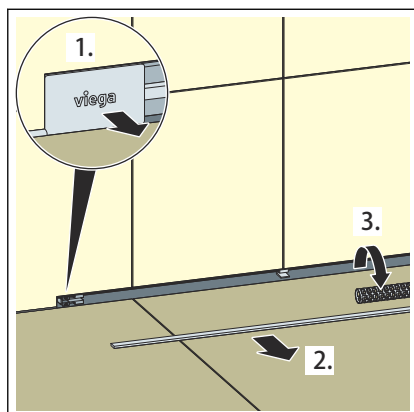
Zur regelmäßigen Pflege und zur Vermeidung von Kalkflecken auf Rost und Rahmen, normale Seife oder ein mildes Reinigungsmittel verwenden. Keine Scheuermittel oder kratzende Gegenstände benutzen.

Grobe Verschmutzungen, auch im Bereich des Ablaufkörpers und des Geruchverschlusses, können mit haushaltsüblichem Reiniger beseitigt werden. Das Reinigungsmittel nach der vorgeschriebenen Einwirkzeit sehr gründlich mit klarem Wasser abspülen. Es dürfen keine Rückstände auf den Bauteilen zurückbleiben.

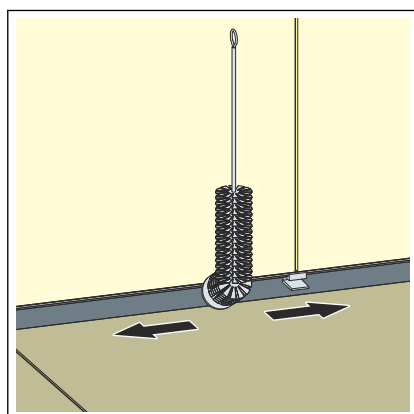
3.3.2 Reinigen

Viega empfiehlt zur Reinigung ein mildes Reinigungsmittel, ein Tuch und eine Spülbürste zu verwenden.

Grundkörper reinigen

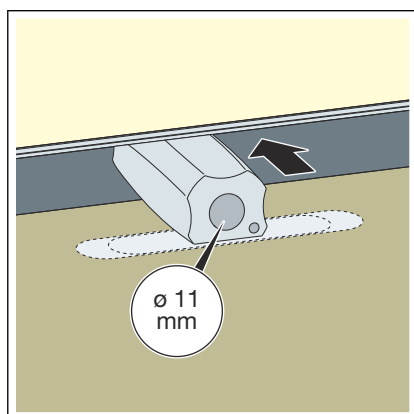


- Die Abdeckkappen, das Sieb und den Stegrost herausnehmen.



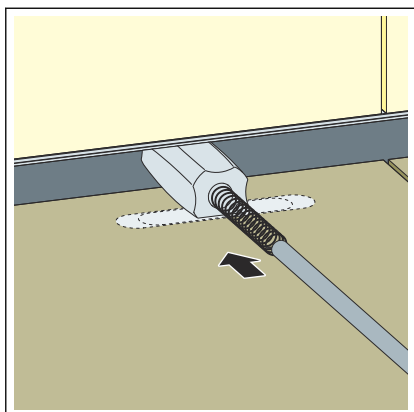
- Den Grundkörper mit der beiliegenden Bürste reinigen.

Geruchverschluss reinigen



HINWEIS! Beschädigung während des Reinigungsvorgangs möglich! Um Duschrinne und Fliesen zu schützen, benutzen Sie das beiliegende Fliesenschutz- und Kontrollwerkzeug.

- Das Fliesenschutz- und Kontrollwerkzeug im Bereich des Ablaufs einsetzen.



- Ein geeignetes Reinigungswerkzeug einführen.
- Den Geruchverschluss reinigen.
- Das Sieb und den Stegrost wieder einsetzen.
- Die Abdeckkappen wieder aufdrücken.

3.4 Entsorgung

Produkt und Verpackung in die jeweiligen Materialgruppen (z. B. Papier, Metalle, Kunststoffe oder Nichteisenmetalle) trennen und gemäß der national gültigen Gesetzgebung entsorgen.



Viega GmbH & Co. KG
service-technik@viega.de
viega.de

DE • 2025-06 • VPN250175

