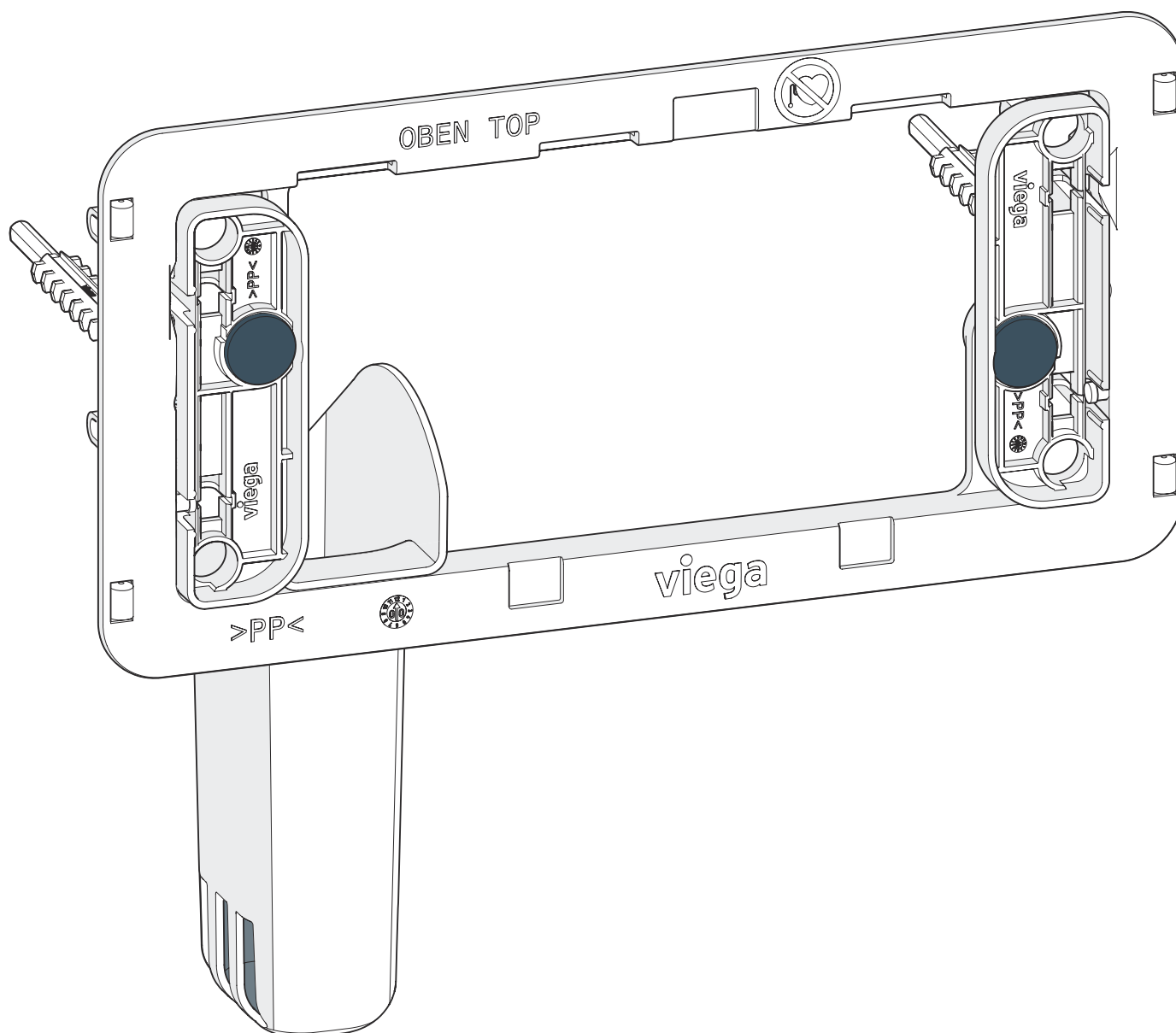


## Notice d'utilisation

## Conduit d'introduction



pour pastilles de nettoyage WC

Modèle  
8315.9

Année de fabrication (à partir de)  
01/2017

**viega**

# Table des matières

<b>1</b>	<b>À propos de cette notice d'utilisation</b>	<b>3</b>
	1.1 Groupes cible	3
	1.2 Identification des remarques	3
	1.3 Remarque à propos de cette version linguistique	4
<b>2</b>	<b>Informations produit</b>	<b>5</b>
	2.1 Consignes de sécurité	5
	2.2 Utilisation conforme	5
	2.2.1 Domaines d'application	5
	2.3 Description du produit	6
	2.3.1 Vue d'ensemble	6
<b>3</b>	<b>Manipulation</b>	<b>7</b>
	3.1 Informations pour le montage	7
	3.1.1 Matériel et outils nécessaires	7
	3.2 Montage	7
	3.2.1 Monter le conduit d'introduction	7
	3.3 Utilisation	10
	3.3.1 Utiliser le conduit d'introduction	10
	3.4 Traitement des déchets	12

# 1 À propos de cette notice d'utilisation

Ce document est soumis aux droits d'auteur. Vous trouverez des informations complémentaires sur [viega.com/legal](http://viega.com/legal).

## 1.1 Groupes cible

Les informations de cette notice s'adressent aux groupes de personnes suivants :

- chauffagistes et installateurs sanitaires professionnels et/ou personnel qualifié et formé
- exploitants
- utilisateurs finaux

Les personnes qui ne disposent pas de la formation ou qualification indiquée ci-dessus ne sont pas habilitées au montage, à l'installation et, le cas échéant, à la maintenance de ce produit. Cette restriction ne s'applique pas aux éventuelles remarques concernant l'utilisation.

Le montage des produits Viega doit être effectué dans le respect des règles techniques généralement reconnues et des notices d'utilisation Viega.

## 1.2 Identification des remarques

Les textes d'avertissement et de remarque sont en retrait par rapport au reste du texte et identifiés de manière spécifique par des pictogrammes.



### **DANGER !**

Avertit d'éventuelles blessures mortelles.



### **AVERTISSEMENT !**

Avertit d'éventuelles blessures graves.



### **ATTENTION !**

Avertit d'éventuelles blessures.



### **REMARQUE !**

Avertit d'éventuels dommages matériels.



Remarques et conseils supplémentaires.

### 1.3 Remarque à propos de cette version linguistique

La présente notice d'utilisation contient des informations importantes sur le choix du produit ou du système, le montage et la mise en service ainsi que sur l'utilisation conforme et, si nécessaire, sur les mesures de maintenance. Ces informations sur les produits, leurs caractéristiques et techniques d'application sont basées sur les normes actuellement en vigueur en Europe (par ex. EN) et/ou en Allemagne (par ex. DIN/DVGW).

Certains passages du texte peuvent faire référence à des dispositions techniques en Europe/Allemagne. Ces prescriptions s'appliquent comme recommandations pour d'autres pays dans la mesure où il n'y existe pas d'exigences nationales correspondantes. Les lois, standards, dispositions, normes nationaux pertinents et autres dispositions techniques prévalent sur les directives allemandes/européennes spécifiées dans cette notice : les informations fournies ici ne sont pas obligatoires pour d'autres pays et zones mais elles devraient, comme indiqué plus haut, être considérées comme aide.

## 2 Informations produit

### 2.1 Consignes de sécurité



#### **AVERTISSEMENT ! Dysfonctionnement des stimulateurs cardiaques et des défibrillateurs implantés dû aux aimants**

La plaque de commande est fixée au mur à l'aide d'aimants. Les aimants peuvent influencer négativement ou supprimer les fonctions d'un stimulateur cardiaque, d'un défibrillateur ou d'un implant similaire.

Un défibrillateur ne fonctionne éventuellement plus à proximité d'aimants.

- En tant que porteur de tels appareils, observez une distance minimale de 10 cm par rapport aux aimants montés.
- L'exploitant doit s'assurer que les porteurs de tels appareils sont avertis par des mesures appropriées (par ex. un avis de sécurité) de l'approche d'aimants montés.

### 2.2 Utilisation conforme

#### 2.2.1 Domaines d'application

Le conduit d'introduction sert à l'introduction de pastilles de nettoyage WC dans les réservoirs de chasse d'eau Viega. Le conduit d'introduction est adapté pour les réservoirs de chasse d'eau encastrés 2H, 2C, 2S et 1F. Uniquement adapté pour la plaque de commande Visign for Style 10, modèle 8315.1.



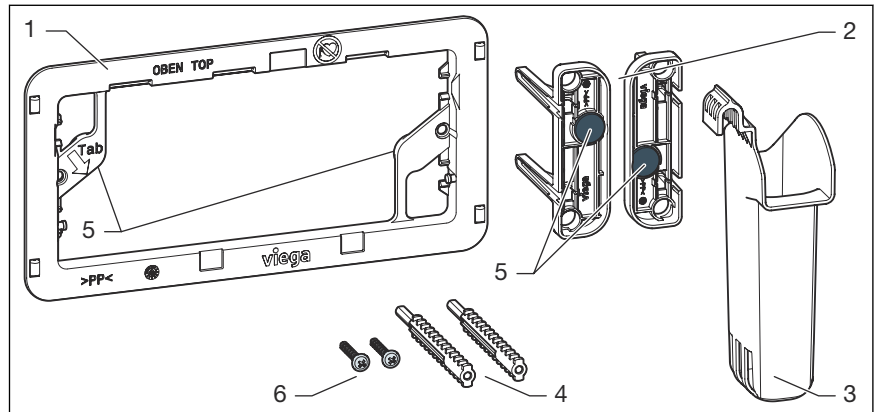
#### **REMARQUE ! Le chlore et les détergents liquides peuvent altérer le fonctionnement du réservoir de chasse d'eau.**

N'utilisez ni chlore ni détergents liquides.

- Utilisez uniquement des pastilles de nettoyage WC sans chlore disponibles dans le commerce.

## 2.3 Description du produit

### 2.3.1 Vue d'ensemble



**Fig. 1: Vue d'ensemble des composants**

- 1 – Cadre de base
- 2 – Adaptateurs
- 3 – Conduit d'introduction
- 4 – Tiges filetées
- 5 – Aimants
- 6 – Vis

## 3 Manipulation

### 3.1 Informations pour le montage

#### 3.1.1 Matériel et outils nécessaires

Le matériel et les outils suivants sont nécessaires au montage :

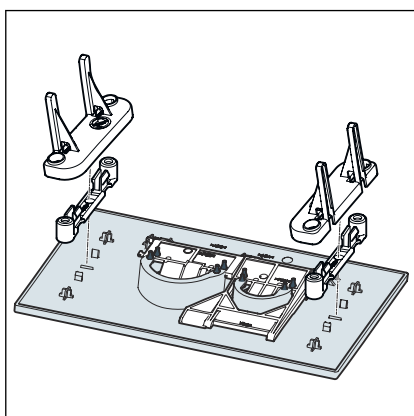
- Plaque de commande Visign for Style 10, modèle 8315.1
- Tournevis cruciforme
- Couteau (cutter)

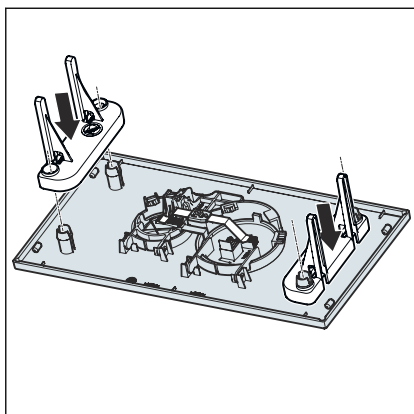
### 3.2 Montage

#### 3.2.1 Monter le conduit d'introduction

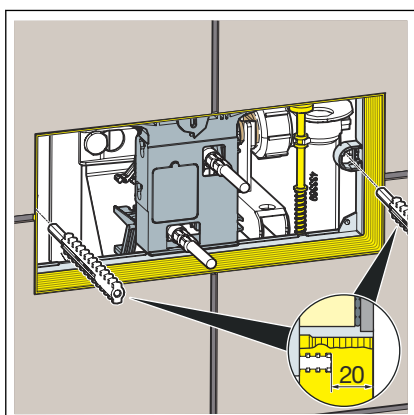
Conditions :

- Pour une nouvelle installation : le réservoir de chasse d'eau et la commande de la chasse d'eau sont montés.
- En cas de conversion vers la plaque de commande Visign for Style 10 : le cadre de base existant et la plaque de commande sont retirés, le mécanisme dans le réservoir de chasse d'eau est monté.
- En cas d'équipement ultérieur de la plaque de commande Visign for Style 10 : le cadre de base existant, le support et la plaque de commande sont retirés ; conservez la plaque de commande et le support.
- Mettre en place les adaptateurs et les verrous de fixation sur la plaque de commande (en cas d'utilisation de Visign for Style 10, jusqu'à 06/2007).

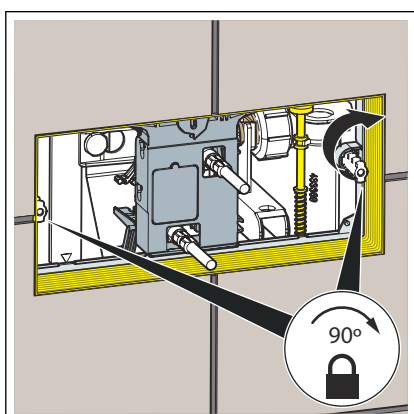




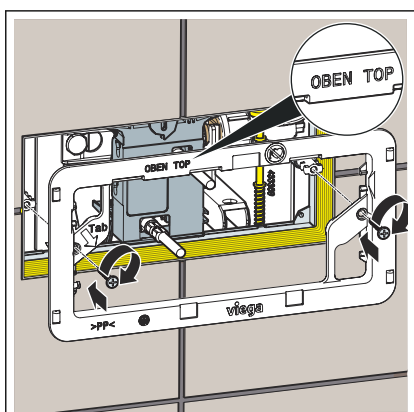
- Mettre en place les adaptateurs sur la plaque de commande (en cas d'utilisation de Visign for Style 10, à partir de 07/2007).



- Enfoncer les tiges filetées jusqu'à ce que le bord supérieur de la tige filetée se trouve à max. 20 mm derrière la surface du mur.



- Bloquer les tiges filetées par une rotation à 90°.

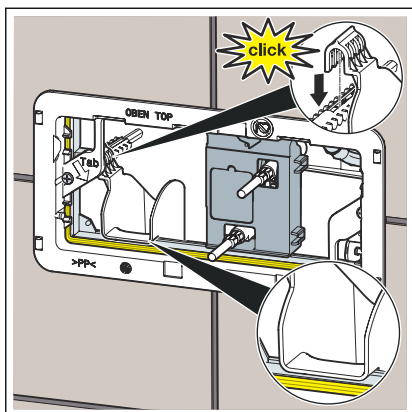


- Mettre en place le cadre de base.

**INFORMATION !** Observez l'identification « Oben » (Haut).

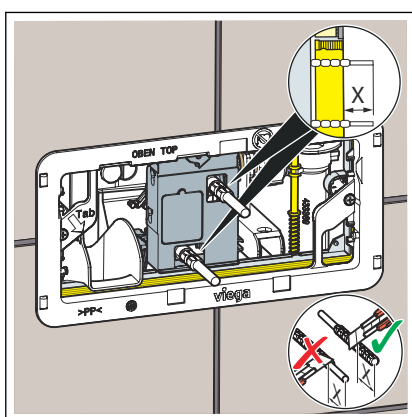
- Visser et serrer le cadre de base à la main avec le tournevis sans que le cadre de base se déforme.



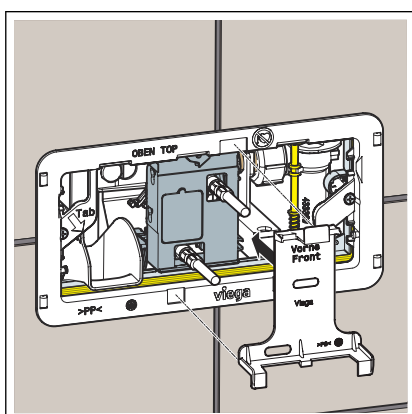


- Mettre en place le conduit d'introduction par l'avant.
- Enficher le conduit d'introduction sur la tige filetée.

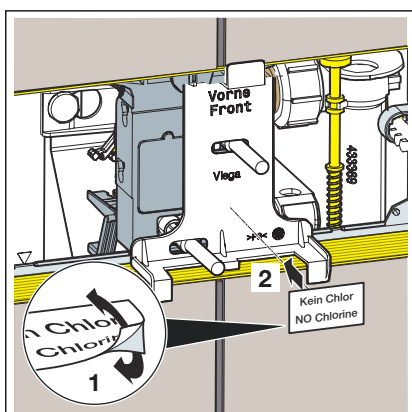
**INFORMATION !** Le conduit d'introduction doit s'encliquer de manière perceptible et reposer sur l'ouverture du réservoir de chasse d'eau.



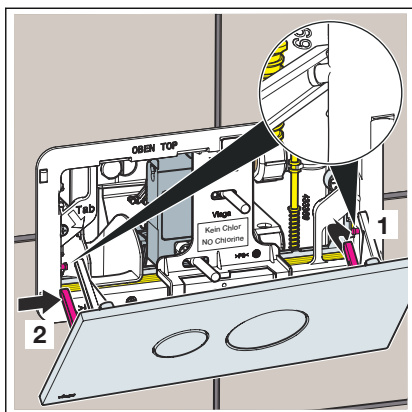
- Régler les tiges d'actionnement de façon à ce qu'elles affleurent le cadre de base.
- Raccourcir les tiges d'actionnement le cas échéant au niveau du filet à l'aide du cutter.



- Mettre en place le support dans le cadre de base.



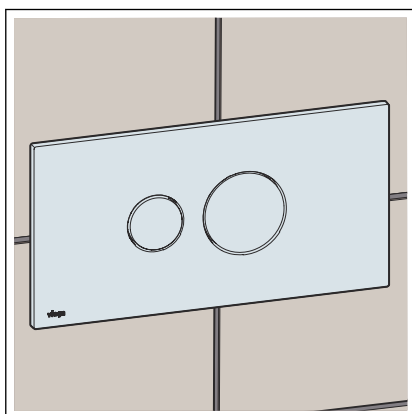
- Apposer l'autocollant « Kein Chlor » (Chlore interdit) sur le support.



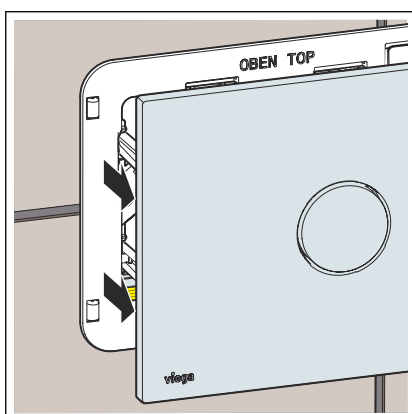
- Pousser légèrement les profilés de guidage inférieurs vers l'intérieur.
- Placer les profilés de guidage successivement sur les points de guidage du cadre de base.
- Soulever la plaque de commande et l'aligner de sorte que les profilés de guidage supérieurs passent dans les évidements du cadre de base.
- Mettre la plaque de commande en place à deux mains.

### 3.3 Utilisation

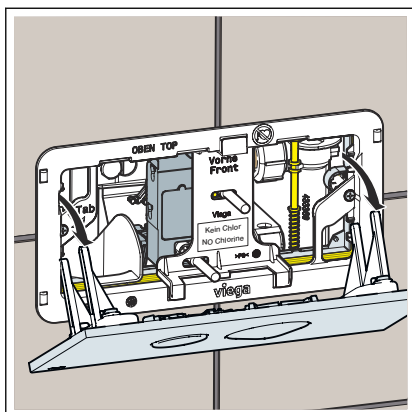
#### 3.3.1 Utiliser le conduit d'introduction



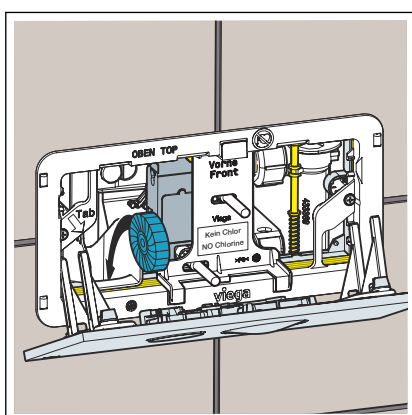
- La plaque de commande est en place.



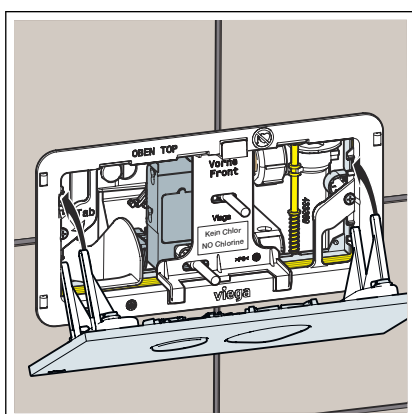
- Retirer la plaque de commande vers l'avant à deux mains.



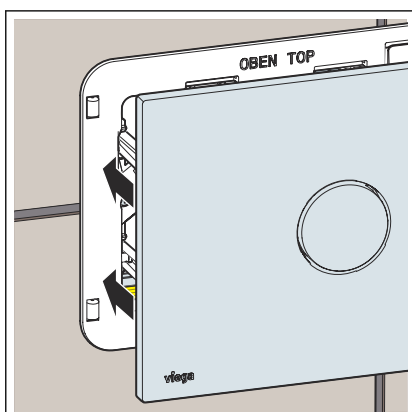
➤ Déposer la plaque de commande.



➤ Insérer la pastille de nettoyage dans le conduit d'introduction.  
**REMARQUE ! N'utilisez pas de détergents liquides.**



➤ Soulever la plaque de commande à deux mains.



➤ Mettre la plaque de commande en place.

### **3.4 Traitement des déchets**

Trier le produit et l'emballage selon les groupes de matériaux respectifs (par ex. papier, métaux, matières plastiques ou métaux non ferreux) et les mettre au rebut conformément à la législation nationale applicable.



**Viega Belgium sprl**

info@viega.be

viega.be

BEfr • 2022-08 • VPN170087

