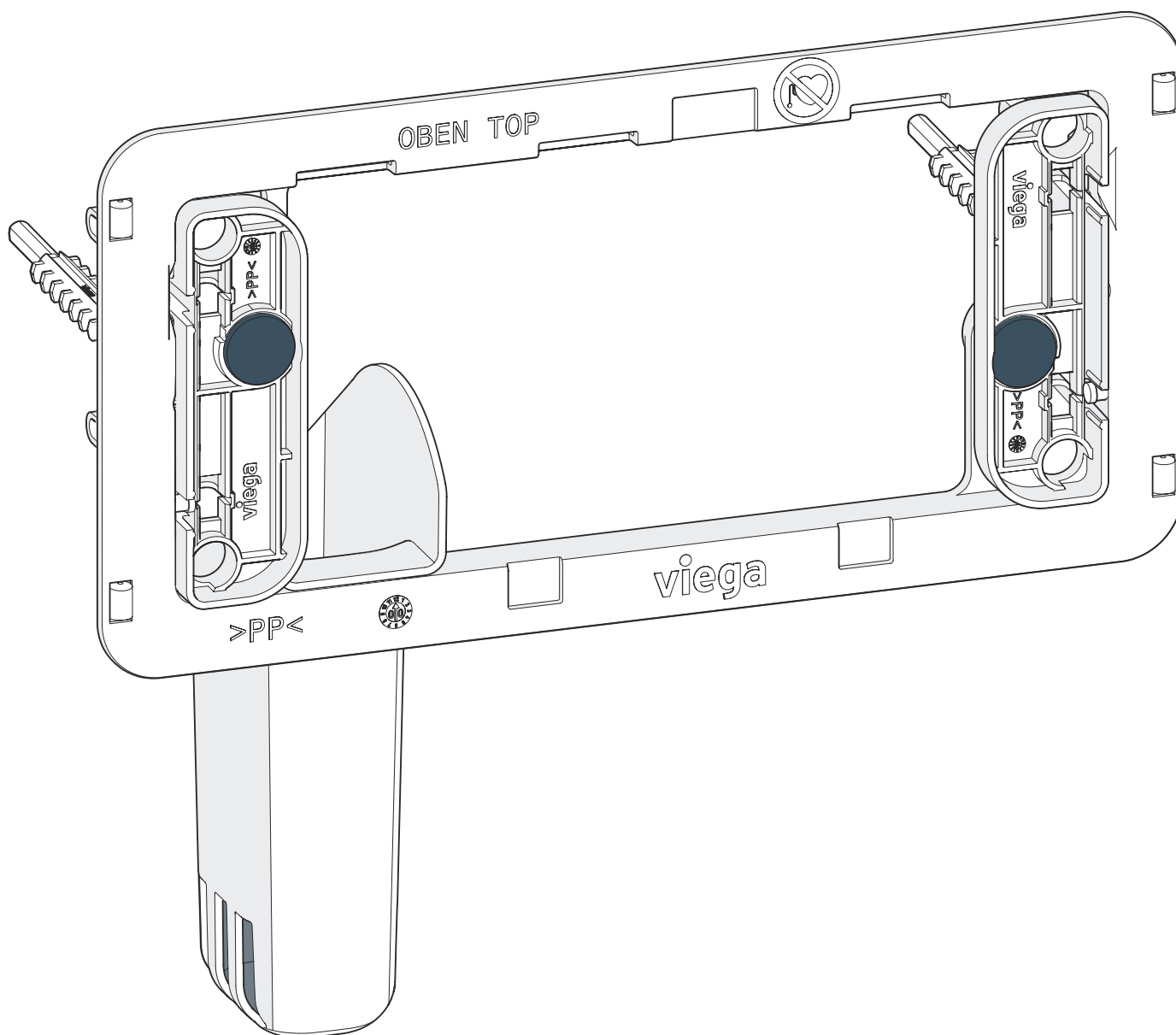


Gebrauchsanleitung

Einwurfschacht



für WC-Reinigungstabs

Modell
8315.9

Baujahr (ab)
01/2017

viega

1	Über diese Gebrauchsanleitung	3
	1.1 Zielgruppen	3
	1.2 Kennzeichnung von Hinweisen	3
	1.3 Hinweis zu dieser Sprachversion	4
2	Produktinformation	5
	2.1 Sicherheitshinweise	5
	2.2 Bestimmungsgemäße Verwendung	5
	2.2.1 Einsatzbereiche	5
	2.3 Produktbeschreibung	6
	2.3.1 Übersicht	6
3	Handhabung	7
	3.1 Montageinformationen	7
	3.1.1 Benötigtes Material und Werkzeug	7
	3.2 Montage	7
	3.2.1 Einwurfschacht montieren	7
	3.3 Bedienung	10
	3.3.1 Einwurfschacht bedienen	10
	3.4 Entsorgung	12

1 Über diese Gebrauchsanleitung

Für dieses Dokument bestehen Schutzrechte, weitere Informationen erhalten Sie unter viega.at/rechtshinweise.

1.1 Zielgruppen

Die Informationen in dieser Anleitung richten sich an folgende Personengruppen:

- Heizungs- und Sanitärfachkräfte bzw. unterwiesenes Fachpersonal
- Betreiber
- Endverbraucher

Für Personen, die nicht über die o.a. Ausbildung bzw. Qualifikation verfügen, sind Montage, Installation und gegebenenfalls Wartung dieses Produkts unzulässig. Diese Einschränkung gilt nicht für mögliche Hinweise zur Bedienung.

Der Einbau von Viega Produkten muss unter Einhaltung der allgemein anerkannten Regeln der Technik und der Viega Gebrauchsanleitungen erfolgen.

1.2 Kennzeichnung von Hinweisen

Warn- und Hinweistexte sind vom übrigen Text abgesetzt und durch entsprechende Piktogramme besonders gekennzeichnet.



GEFAHR!

Dieses Symbol warnt vor möglichen lebensgefährlichen Verletzungen.



WARNUNG!

Dieses Symbol warnt vor möglichen schweren Verletzungen.



VORSICHT!

Dieses Symbol warnt vor möglichen Verletzungen.



HINWEIS!

Dieses Symbol warnt vor möglichen Sachschäden.



Hinweise geben Ihnen zusätzliche hilfreiche Tipps.

1.3 Hinweis zu dieser Sprachversion

Diese Gebrauchsanleitung enthält wichtige Informationen zu Produkt- bzw. Systemauswahl, Montage und Inbetriebnahme, sowie zum bestimmungsgemäßen Gebrauch und, falls erforderlich, zu Wartungsmaßnahmen. Diese Informationen zu Produkten, deren Eigenschaften und Anwendungstechniken basieren auf den aktuell geltenden Normen in Europa (z. B. EN) und/oder in Deutschland (z. B. DIN/DVGW).

Einige Passagen im Text können auf technische Vorschriften in Europa/ Deutschland verweisen. Diese sollten für andere Länder als Empfehlungen gelten, sofern dort keine entsprechenden nationalen Anforderungen vorhanden sind. Die einschlägigen nationalen Gesetze, Standards, Vorschriften, Normen sowie andere technische Vorschriften haben Vorrang vor den deutschen/europäischen Richtlinien dieser Anleitung: Die hier dargestellten Informationen sind nicht bindend für andere Länder und Gebiete und sollten, wie gesagt, als Unterstützung verstanden werden.

2 Produktinformation

2.1 Sicherheitshinweise



WARNUNG!

Fehlfunktion von Herzschrittmachern und implantierten Defibrillatoren durch Magnete

Die Betätigungsplatte ist mit Magneten an der Wand befestigt. Magnete können die Funktionen eines Herzschrittmachers, Defibrillators oder eines ähnlichen Implantats negativ beeinflussen oder aufheben.

Ein Defibrillator funktioniert in der Nähe von Magneten möglicherweise nicht mehr.

- Halten Sie als Träger solcher Geräte mindestens 10 cm Abstand zu den verbauten Magneten ein.
- Der Betreiber muss sicherstellen, dass Träger solcher Geräte durch geeignete Maßnahmen (z. B. einen Sicherheitshinweis) vor der Annäherung an die verbauten Magnete gewarnt werden.

2.2 Bestimmungsgemäße Verwendung

2.2.1 Einsatzbereiche

Der Einwurfschacht dient zum Einfüllen von WC-Reinigungstabs in Viega Spülkästen. Der Einwurfschacht ist geeignet für die UP-Spülkästen 2H, 2C, 2S und 1F. Nur passend für die Betätigungsplatte Visign for Style 10, Modell 8315.1.



HINWEIS!

Chlor und Flüssigreiniger können die Funktion des Spülkastens beeinträchtigen.

Verwenden Sie kein Chlor und keinen Flüssigreiniger.

- Verwenden Sie nur handelsübliche, chlorfreie WC-Reinigungstabs.

2.3 Produktbeschreibung

2.3.1 Übersicht

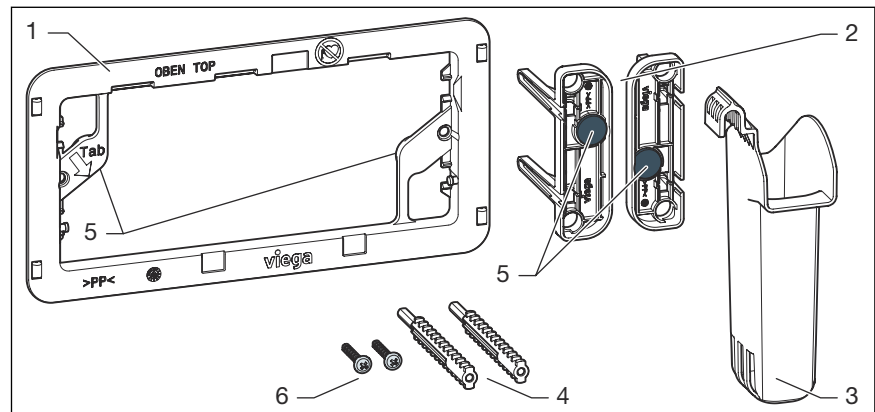


Abb. 1: Bauteilübersicht

- 1 – Grundrahmen
- 2 – Adapter
- 3 – Einwurfschacht
- 4 – Gewindebolzen
- 5 – Magnete
- 6 – Schrauben

3 Handhabung

3.1 Montageinformationen

3.1.1 Benötigtes Material und Werkzeug

Folgendes Material und Werkzeug ist für die Montage erforderlich:

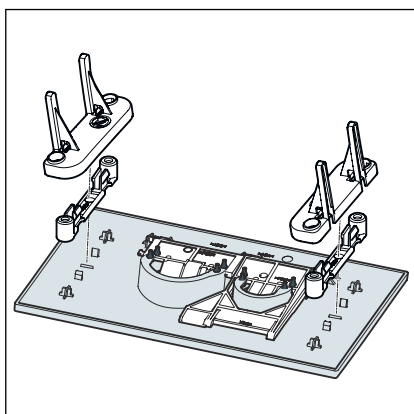
- Betätigungsplatte Visign for Style 10, Modell 8315.1
- Kreuz-Schraubendreher
- Messer (Cutter)

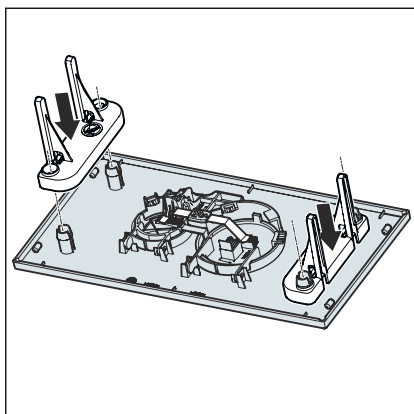
3.2 Montage

3.2.1 Einwurfschacht montieren

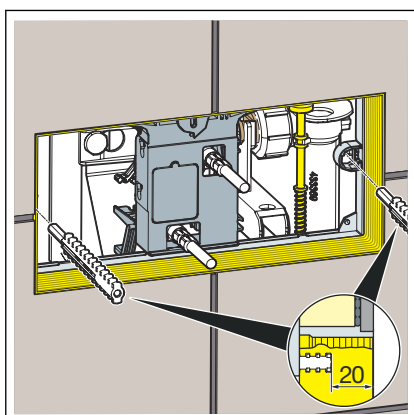
Voraussetzungen:

- Bei Neuinstallation: Der Spülkasten und die Spülauslösung sind montiert.
- Bei Umrüstung auf die Betätigungsplatte Visign for Style 10: Der vorhandene Grundrahmen und die Betätigungsplatte sind entfernt, die Mechanik im Spülkasten ist montiert.
- Bei Nachrüstung der Betätigungsplatte Visign for Style 10: Der vorhandene Grundrahmen, die Stütze und die Betätigungsplatte sind entfernt, bewahren Sie die Betätigungsplatte und die Stütze auf.
- Die Adapter und die Befestigungsriegel auf die Betätigungsplatte aufstecken (bei Verwendung von Visign for Style 10, bis 06/2007).

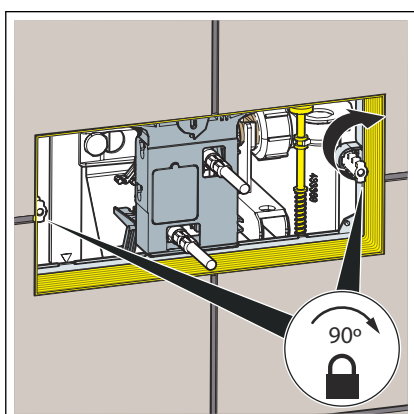




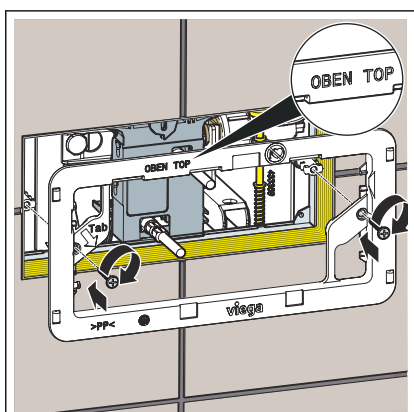
- Die Adapter auf die Betätigungsplatte aufstecken (bei Verwendung von Visign for Style 10, ab 07/2007).



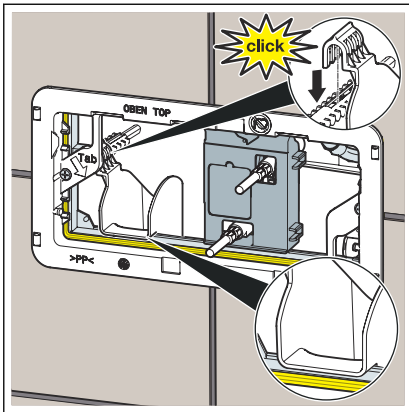
- Die Gewindebolzen so tief einstecken, dass die Oberkante des Gewindebolzens max. 20 mm hinter der Wandoberfläche liegt.



- Die Gewindebolzen durch 90°-Drehung fixieren.

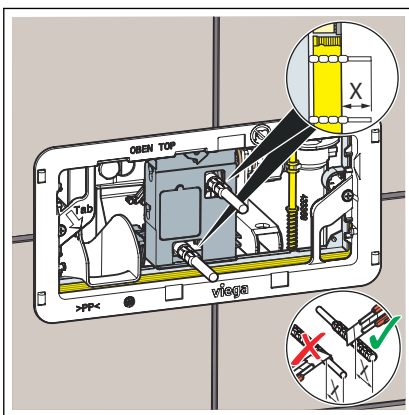


- Den Grundrahmen einsetzen.
- INFO! Beachten Sie die Kennzeichnung "Oben".**
- Den Grundrahmen mit dem Schraubendreher handfest anschrauben, ohne dass sich der Grundrahmen verzieht.

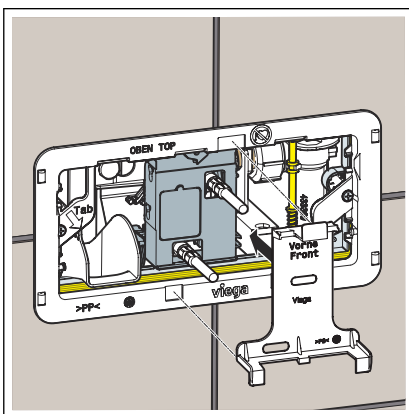


- Den Einwurfschacht von vorne einsetzen.
- Den Einwurfschacht auf den Gewindebolzen aufstecken.

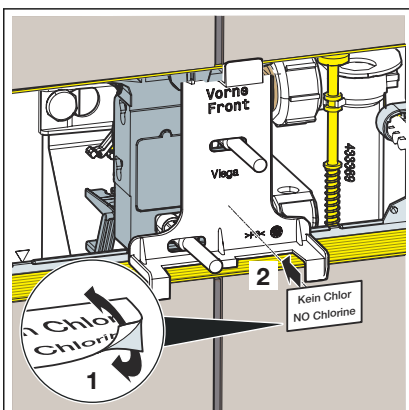
INFO! Der Einwurfschacht muss spürbar einrasten und auf der Öffnung des Spülkastens aufliegen.



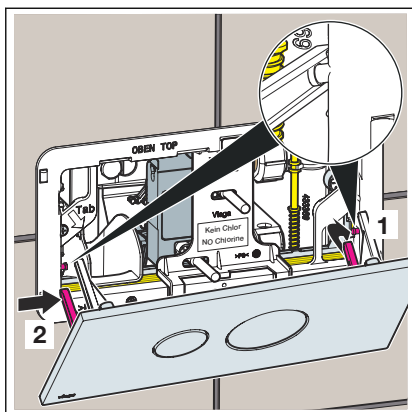
- Die Betätigungsstifte bündig mit dem Grundrahmen einstellen.
- Die Betätigungsstifte ggf. am Gewinde mit dem Cuttermesser kürzen.



- Die Stütze in den Grundrahmen einsetzen.



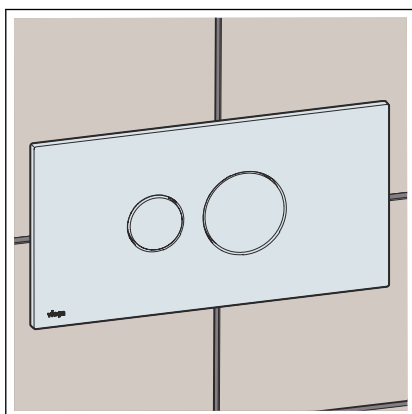
- Den Aufkleber "Kein Chlor" auf der Stütze anbringen.



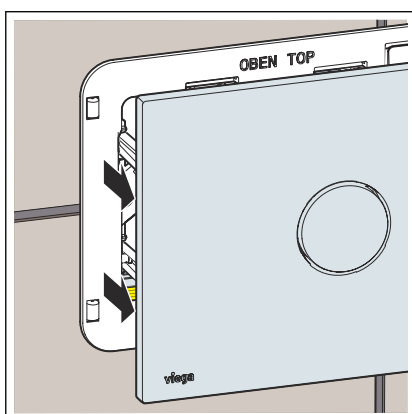
- Die unteren Führungsschienen leicht nach innen drücken.
- Die Führungsschienen nacheinander auf die Führungspunkte des Grundrahmens setzen.
- Die Betätigungsplatte anheben und so ausrichten, dass die oberen Führungsschienen durch die Aussparungen des Grundrahmens geführt werden.
- Die Betätigungsplatte mit beiden Händen aufsetzen.

3.3 Bedienung

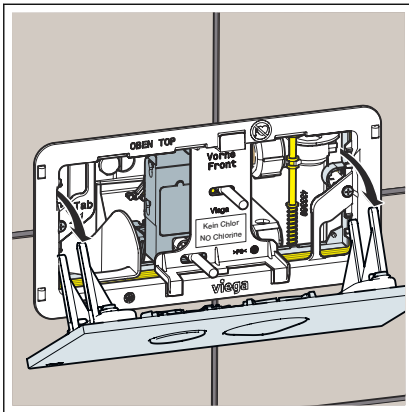
3.3.1 Einwurfschacht bedienen



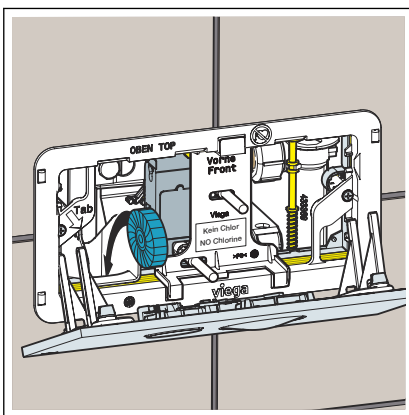
- Die Betätigungsplatte ist aufgesetzt.



- Die Betätigungsplatte mit beiden Händen nach vorne abziehen.

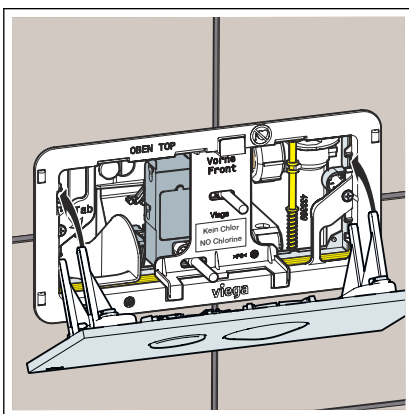


► Die Betätigungsplatte absetzen.

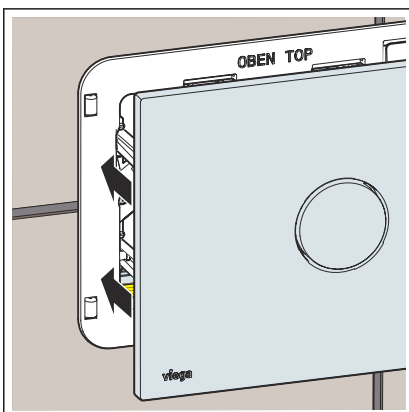


► Das Reinigungstab in den Einwurfschacht einlegen.

HINWEIS! Verwenden Sie keinen Flüssigreiniger.



► Die Betätigungsplatte mit beiden Händen anheben.



► Die Betätigungsplatte aufsetzen.

3.4 Entsorgung

Produkt und Verpackung in die jeweiligen Materialgruppen (z. B. Papier, Metalle, Kunststoffe oder Nichteisenmetalle) trennen und gemäß der national gültigen Gesetzgebung entsorgen.



Viega GmbH

service-technik@viega.at

viega.at

AT • 2022-08 • VPN170087

