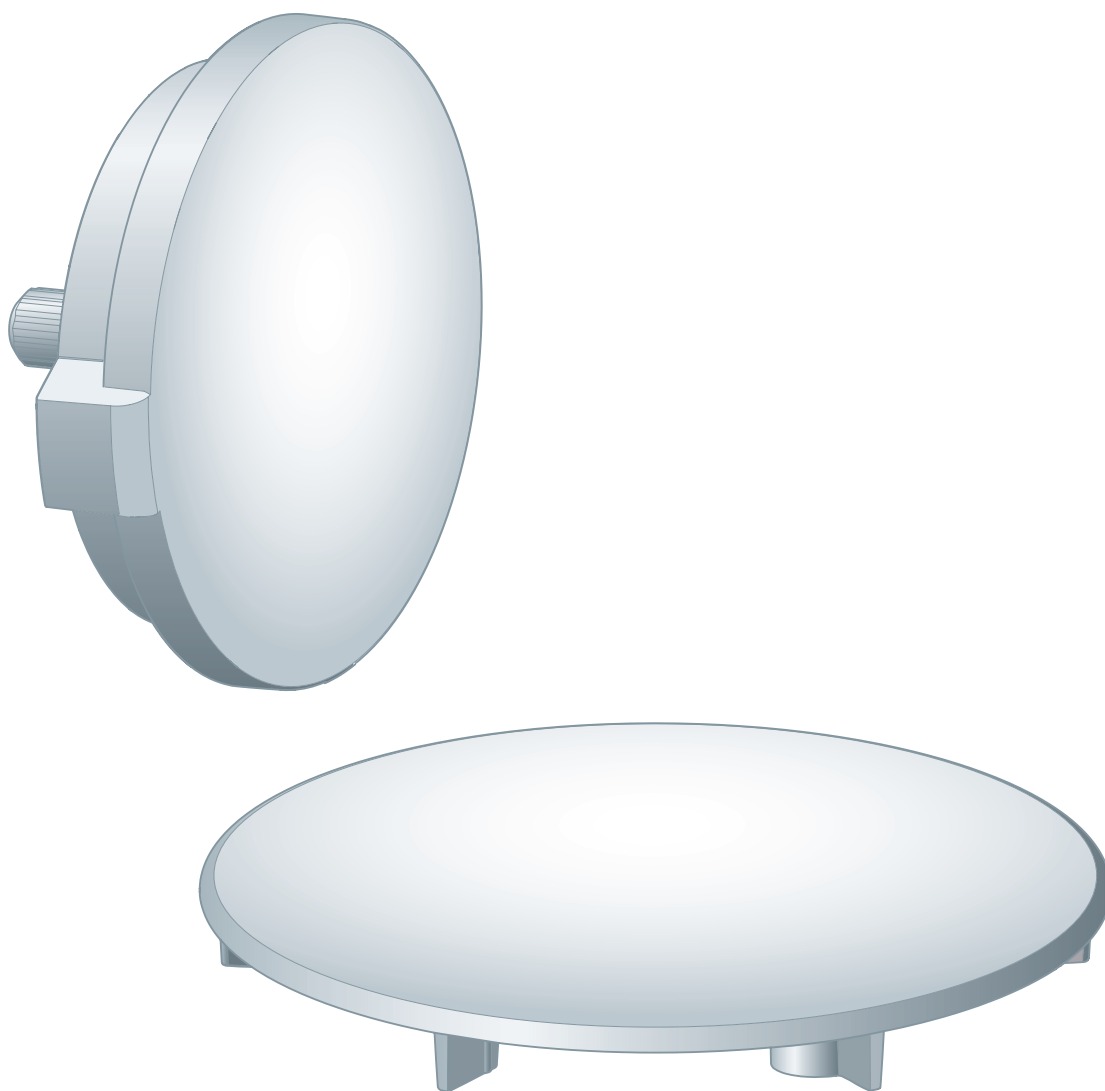


Návod k použití

Rotaplex-Vybavovací sada Visign R5



pro funkční jednotku odtokové/přepadové soupravy

Model
6142.01

Rok výroby (od)
06/2015

viega

Obsah

1	O tomto návodu k použití	3
1.1	Cílové skupiny	3
1.2	Označení pokynů	3
1.3	Poznámka k této jazykové verzi	4
2	Informace o výrobku	5
2.1	Použití v souladu se stanovením výrobce	5
2.1.1	Oblasti použití	5
2.2	Popis výrobku	5
2.2.1	Přehled	5
2.2.2	Varianty modelu	6
3	Manipulace	7
3.1	Montáž	7
3.1.1	Montáž vybavovací sady	7
3.2	Ovládání	8
3.3	Péče	8
3.4	Likvidace	9

1 O tomto návodu k použití

Pro tento dokument platí ochranná práva, další informace naleznete na viega.com/legal.

1.1 Cílové skupiny

Informace v tomto návodu jsou určeny následujícím skupinám osob:

- odborníkům na sanitární zařízení a topné systémy resp. vyškolenému odbornému personálu
- provozovatelům
- koncovým spotřebitelům

Nepřípustná je montáž, instalace a případná údržba tohoto výrobku osobami, které nemají výše uvedené vzdělání resp. kvalifikaci. Toto omezení neplatí pro možné pokyny k obsluze.

Montáž výrobků Viega se musí provádět za předpokladu dodržování všeobecně uznávaných technických pravidel a návodů k použití Viega.

1.2 Označení pokynů

Výstražné a informační texty jsou odsazeny od ostatního textu a jsou speciálně označeny příslušnými piktogramy.



NEBEZPEČÍ!

Varuje před možnými, život ohrožujícími zraněními.



VAROVÁNÍ!

Varuje před možnými vážnými zraněními.



UPOZORNĚNÍ!

Varuje před možnými zraněními.



OZNÁMENÍ!

Varuje před možnými věcnými škodami.



Dodatečné informace a tipy.

1.3 Poznámka k této jazykové verzi

Tento návod k použití obsahuje důležité informace k výrobku resp. výběru systému, jeho montáži a uvedení do provozu, stejně jako k jeho řádnému užívání a případným opatřením pro údržbu. Tyto informace k výrobkům, jejich vlastnostem a aplikačním technikám jsou založeny na aktuálně platných normách v Evropě (např. EN) anebo v Německu (např. DIN/DVGW).

Některé pasáže v textu mohou odkazovat na technické předpisy v Evropě/Německu. Tyto předpisy platí jako doporučení pro jiné země, ve kterých nejsou k dispozici příslušné národní požadavky. Příslušné národní zákony, standardy, předpisy, normy a jiné technické předpisy mají přednost před německými/evropskými směnicemi v tomto návodu: Zde uvedené informace jsou pro jiné země a oblasti nezávazné a jak již bylo řečeno, je třeba je považovat za pomůcku.

2 Informace o výrobku

2.1 Použití v souladu se stanovením výrobce

2.1.1 Oblasti použití

Vybavovací sada je určena jen pro použití s odtokem a přepadem Rotaplex pro koupelnové vany s odtokovým otvorem o rozměru 90 mm.

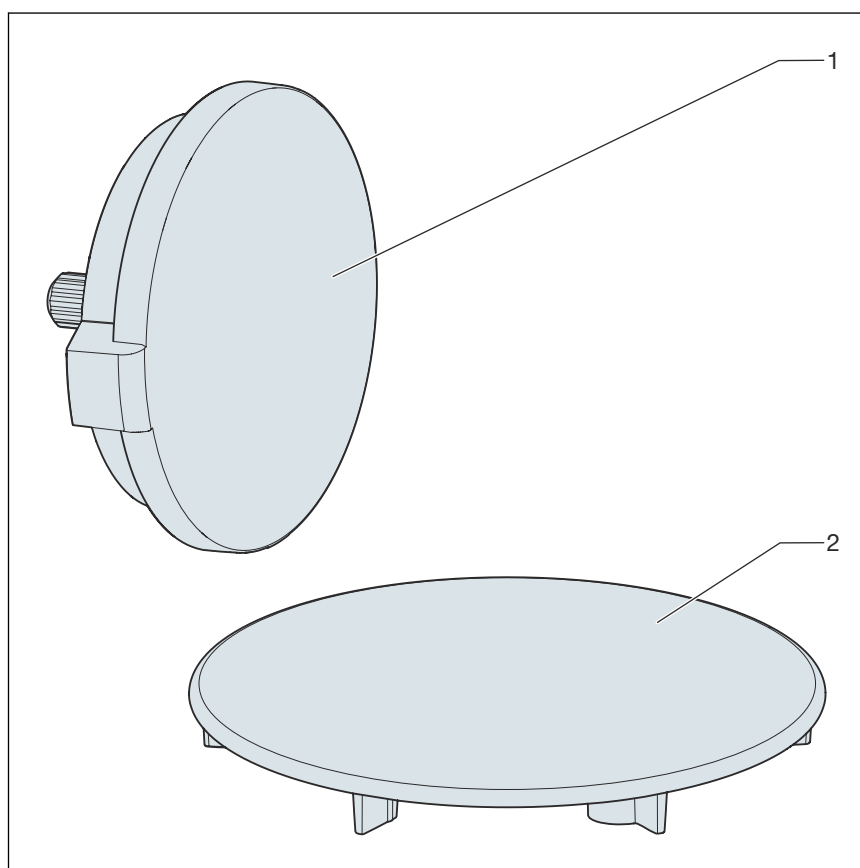


Zde popsaný model nelze kombinovat s výrobky Rotaplex Trio. Pro přítoky/odtoky/přepady Rotaplex Trio jsou k dostání samostatné vybavovací sady s jinými modelovými čísly.

2.2 Popis výrobku

2.2.1 Přehled

Předmětem dodávky vybavovací sady jsou následující komponenty:



Obr. 1: přehled komponent

- 1 otočná rozeta
- 2 krytka

2.2.2 Varianty modelu

Model je nabízen v následujících provedeních:

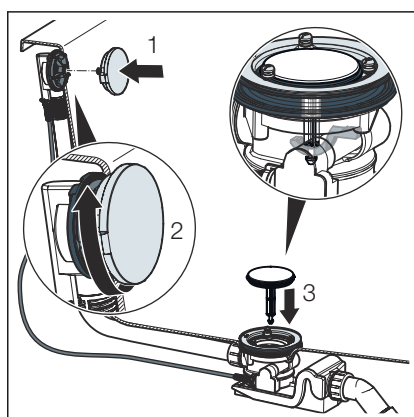
Provedení	Číslo artiklu
pochromováno	721 558

3 Manipulace

3.1 Montáž

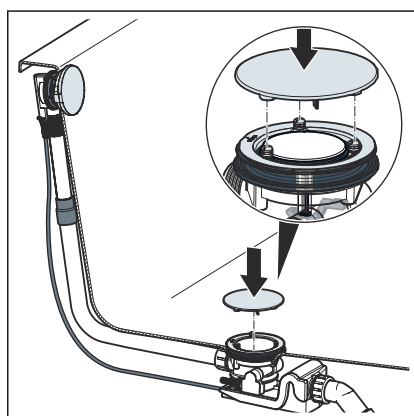
3.1.1 Montáž vybavovací sady

Aby se nepoškodila rozeta a kuželka ventilu, montujte vybavovací sadu až po ukončení všech ostatních prací na stavbě. Postupujte přitom následujícím způsobem:



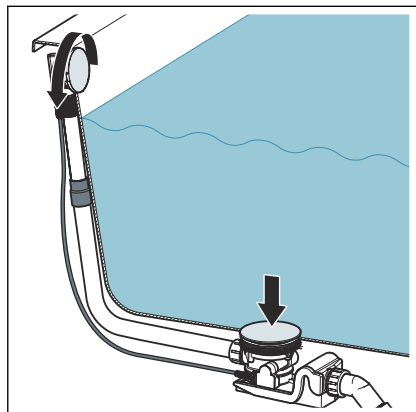
- Vyrovnajte otočnou rozetu a nasuňte ji do přepadového tělesa.
- Otočte otočnou rozetu doprava (otevřená poloha) a přidržte ji.
- Nasadte kuželku ventilu.

Zaveďte kolík na spodní straně kuželky ventilu skrz prostřední otvor upevňovací příruby do upnutí v odtokovém tělese, dokud tam citelně nezapadne (viz detailní zobrazení).



- Nasadte na upevňovací přírubu krytku a pevně ji přitlačte.
- Otvory na spodní straně krytky nastrčte na hlavy šroubů.

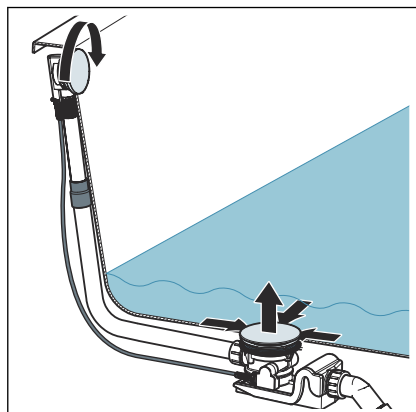
3.2 Ovládání



■ Otočte otočnou rozetu doleva.

□ Odtok se zavře.

Informace! Kuželka ventilu klesne dolů a zabrání odtoku vody. Krytka nezmění svoji polohu.



■ Otočte otočnou rozetu doprava.

□ Odtok se otevře.

Informace! Kuželka ventilu se zvedne a voda může odtékat. Krytka nezmění svoji polohu.

3.3 Péče



OZNÁMENÍ! **Nebezpečí poškození nevhodnými čisticími prostředky.**

Pochromované povrchy mohou poškodit následující čisticí prostředky a proto se nesmí používat:

- abrazivní prostředky
- drsné houby
- odstraňovače vápenných usazenin, sádry nebo cementu
- rozpouštědla nebo podobné čisticí prostředky s obsahem kyselin

Pro pravidelnou péči a zábranu vápenných skvrn na otočné rozetě a kuželce ventilu používejte běžné mýdlo nebo jemný čisticí prostředek. Nepoužívejte abrazivní prostředek nebo drsné předměty.

Hrubé nečistoty, i v oblasti odtokového tělesa a zápachového uzávěru, odstraňte běžným čističem pro domácnost. Po předepsané době působení důkladně čisticí prostředek opláchněte čistou vodou. Na komponentách nesmí zůstat žádné jeho zbytky.

3.4 Likvidace

Výrobek a obaly rozřídte podle příslušných skupin materiálů (např. papír, kovy, plasty nebo neželezné kovy) a zlikvidujte podle platných národních zákonů.



Viega s.r.o.
info@viega.cz
viega.cz

CZ • 2024-06 • VPN200533

