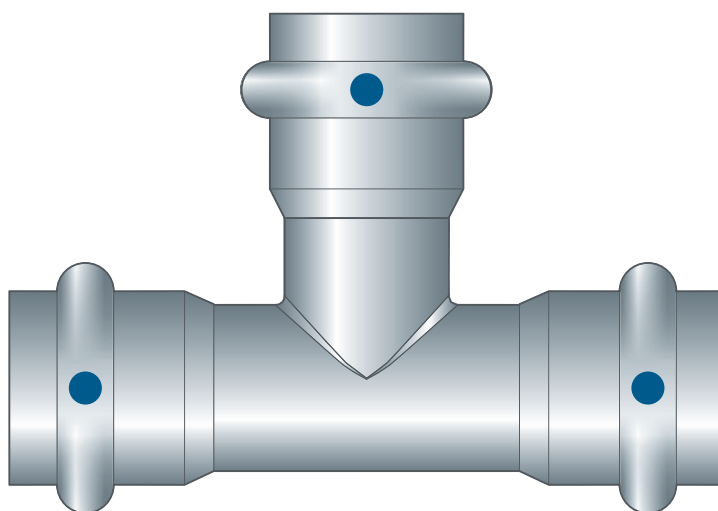
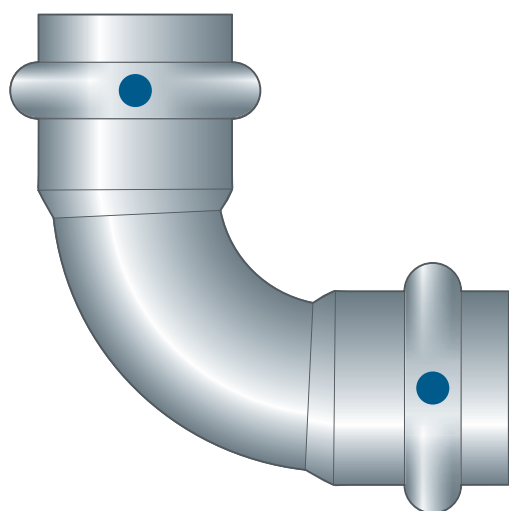
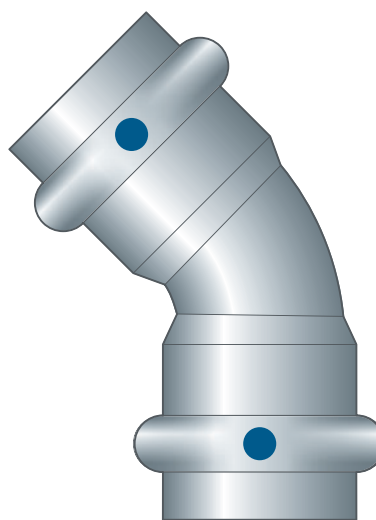
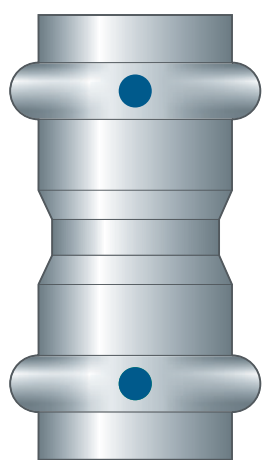


Instrukcja obsługi

Sanpress Inox LF



System złączy zaprasowywanych ze stali nierdzewnej z rurami ze stali nierdzewnej

System
Sanpress Inox LF

Rok produkcji (od)
01/2010

viega

Spis treści

1	Informacje na temat instrukcji obsługi	4
	1.1 Grupy docelowe	4
	1.2 Oznaczenie wskazówek	4
	1.3 Wskazówka na temat tej wersji językowej	5
2	Informacje o produkcie	6
	2.1 Normy i przepisy	6
	2.2 Zastosowanie zgodnie z przeznaczeniem	9
	2.2.1 Zakresy zastosowania	9
	2.2.2 Media	10
	2.3 Opis produktu	10
	2.3.1 Przegląd	10
	2.3.2 Rury	10
	2.3.3 Złączki zaprasowywane	14
	2.3.4 Elementy uszczelniające	14
	2.3.5 Oznaczenia na elementach	15
	2.3.6 Instalacje mieszane	16
	2.4 Informacje na temat zastosowania	17
	2.4.1 Korozja	17
3	Obsługa	18
	3.1 Transport	18
	3.2 Składowanie	18
	3.3 Informacje dotyczące montażu	19
	3.3.1 Wskazówki montażowe	19
	3.3.2 Wyrównanie potencjału	19
	3.3.3 Dopuszczalna wymiana elementów uszczelniających	19
	3.3.4 Potrzebne miejsce i odległości	20
	3.3.5 Potrzebne narzędzia	22
	3.4 Montaż	23
	3.4.1 Wymiana elementu uszczelniającego	23
	3.4.2 Gięcie rur	24
	3.4.3 Przycinanie rur	25
	3.4.4 Wygładzenie krawędzi rur	25
	3.4.5 Zaprasowanie połączenia	26
	3.4.6 Połączenia kołnierzowe	27
	3.4.7 Próba szczelności	33
	3.5 Konserwacja	33

3.6 Utylizacja	34
----------------	----

1 Informacje na temat instrukcji obsługi

Niniejszy dokument jest objęty prawem autorskim. Szczegółowe informacje na ten temat można znaleźć w Internecie na stronie *viega.com/legal*.

1.1 Grupy docelowe

Informacje zawarte w niniejszej instrukcji są skierowane do instalatorów instalacji grzewczych i sanitarnych oraz przeszkolonego wykwalifikowanego personelu.

Osoby, które nie posiadają ww. wykształcenia lub kwalifikacji, nie mogą wykonywać prac związanych z montażem, instalacją i ewentualnie konserwacją produktu. Ograniczenie to nie dotyczy możliwych wskazówek dotyczących obsługi.

Podczas montażu produktów Viega należy przestrzegać ogólnie uznanych zasad techniki oraz instrukcji obsługi Viega.

1.2 Oznaczenie wskazówek

Teksty ostrzeżeń i wskazówek zostały wyodrębnione z tekstu i oznaczone w sposób szczególny odpowiednimi piktogramami.



NIEBEZPIECZEŃSTWO!

Ostrzega przed możliwymi śmiertelnymi obrażeniami.



OSTRZEŻENIE!

Ostrzega przed możliwymi ciężkimi obrażeniami.



UWAGA!

Ostrzega przed możliwymi obrażeniami.



OGŁOSZENIE!

Ostrzega przed możliwymi szkodami materialnymi.



Dodatkowe wskazówki i porady.

1.3 Wskazówka na temat tej wersji językowej

Niniejsza instrukcja obsługi zawiera ważne informacje na temat wyboru produktu i systemu, montażu, oddania do użytku i używania zgodnie z przeznaczeniem oraz w razie potrzeby na temat czynności konserwacyjnych. Informacje na temat produktów, ich właściwości i zasad stosowania opierają się na obowiązujących aktualnie normach europejskich (np. EN) i/lub niemieckich (np. DIN/DVGW).

Niektóre fragmenty tekstu mogą zawierać odniesienia do europejskich/niemieckich przepisów technicznych. Dla innych krajów przepisy te należy traktować jako zalecenia, o ile nie obowiązują w nich odpowiednie krajowe wymagania. Krajowe ustawy, standardy, przepisy, normy i inne regulacje techniczne mają pierwszeństwo przed niemieckimi/europejskimi przepisami podanymi w niniejszej instrukcji. Przedstawione tu informacje nie mają mocy wiążącej dla innych krajów i regionów, zatem należy je traktować jako pomoc.

2 Informacje o produkcji



Niniejsza instrukcja obsługi zawiera filmy

Niektóre etapy montażu i działania przedstawiono na przykładzie innego systemu rurociągów niż opisany tutaj, ale są one równoważne.

2.1 Normy i przepisy

Poniższe normy i przepisy obowiązują w Niemczech i krajach europejskich. Normy krajowe znajdują się na stronie internetowej viega.pl/normy.

Przepisy z punktu: Zastosowanie zgodnie z przeznaczeniem

Zakres obowiązywania/wskaźówka	Przepisy obowiązujące w Niemczech
Tworzenie instalacji wody użytkowej	DIN 1988-200
Tworzenie instalacji wody użytkowej	EN 806-2
Przepisy dotyczące doboru materiałów	DIN EN 12502-1
Przepisy dotyczące doboru materiałów	Metall-Bewertungsgrundlage (UBA)

Przepisy z punktu: Zakresy zastosowania

Zakres obowiązywania/wskaźówka	Przepisy obowiązujące w Niemczech
Projektowanie, wykonanie, eksploatacja i utrzymanie sprawności instalacji gaśniczych ■ mokre	DIN 14462
Instalacje tryskaczowe w zależności od elementu uszczelniającego ■ mokre z elementem uszczelniającym EPDM ■ mokre / suche z elementem uszczelniającym FKM ■ suche z elementem uszczelniającym FKM	VdS CEA 4001

Przepisy z punktu: Media

Zakres obowiązywania/wskaźówka	Przepisy obowiązujące w Niemczech
Przeznaczenie do wody użytkowej	DIN 1988-200
Przeznaczenie do wody użytkowej	EN 806-2
Przeznaczenie do wody grzewczej do ogrzewania wodnego pompowego	VDI-Richtlinie 2035, strona 1 i strona 2

Przepisy z punktu: Elementy uszczelniające

Zakres obowiązywania/wskaźówka	Przepisy obowiązujące w Niemczech
Zakres zastosowania elementu uszczelniającego z EPDM ■ ogrzewanie	DIN EN 12828

Przepisy z punktu: Korozja

Zakres obowiązywania/wskaźówka	Przepisy obowiązujące w Niemczech
Przepisy dotyczące zewnętrznej ochrony antykorozyjnej	DIN EN 806-2
Przepisy dotyczące zewnętrznej ochrony antykorozyjnej	DIN 1988-200
Tworzenie instalacji wody użytkowej	DIN 1988-200
Tworzenie instalacji wody użytkowej	DIN EN 806-2
Przepisy dotyczące doboru materiałów	DIN EN 12502-1

Przepisy z punktu: Składowanie

Zakres obowiązywania/wskaźówka	Przepisy obowiązujące w Niemczech
Wymagania dotyczące składowania materiałów	DIN EN 806-4, rozdział 4.2

Przepisy z punktu: Wykonanie połączenia kołnierzewego

Zakres obowiązywania/wskaźówka	Przepisy obowiązujące w Niemczech
Szkolenie personelu w zakresie montażu połączeń kołnierzewych	VDI-Richtlinie 2290
Określanie momentów dokręcania	DIN EN 1591-1

Przepisy z punktu: Próba szczelności

Zakres obowiązywania/wskaźówka	Przepisy obowiązujące w Niemczech
Próba w gotowej, lecz jeszcze odsłoniętej instalacji	DIN EN 806-4
Próba szczelności w instalacjach wodnych	ZVSHK-Merkblatt: "Dichtheitsprüfungen von Trinkwasserinstallationen mit Druckluft, Inertgas oder Wasser"

Przepisy z punktu: Konserwacja

Zakres obowiązywania/wskaźówka	Przepisy obowiązujące w Niemczech
Eksploatacja i konserwacja instalacji wody użytkowej	DIN EN 806-5

2.2 Zastosowanie zgodnie z przeznaczeniem



System złączek zaprasowywanych nadaje się do budowy instalacji wody użytkowej zgodnie z obowiązującymi wytycznymi, przy uwzględnieniu doboru materiałów zgodnie z obowiązującymi wytycznymi oraz zgodnie z podstawą oceny materiałów metalowych mających kontakt z wodą pitną Federalnej Agencji Ochrony Środowiska (UBA), patrz ↗ „Przepisy z punktu: Zastosowanie zgodnie z przeznaczeniem” na stronie 6. W przypadku innych zakresów zastosowania i w przypadku wątpliwości dotyczących prawidłowego doboru materiałów należy skontaktować się z firmą Viega.

2.2.1 Zakresy zastosowania

System złączek zaprasowywanych jest przeznaczony do ciśnienia znamionowego PN 16.

Możliwe obszary zastosowania to m.in.:

- instalacje lakiernicze
- instalacje wody użytkowej
- instalacje przemysłowe i grzewcze
- instalacje tryskaczowe, patrz ↗ „Przepisy z punktu: Zakresy zastosowania” na stronie 7
 - mokre
 - mokre/suche
 - suche
- instalacje gaśnicze, patrz ↗ „Przepisy z punktu: Zakresy zastosowania” na stronie 7
 - mokre
- instalacje solarne z kolektorami płaskimi
- instalacje sprężonego powietrza
- przewody wody chłodzącej (obieg zamknięty)

Informacje o zakresach zastosowania elementów uszczelniających – patrz ↗ Rozdział 2.3.4 „Elementy uszczelniające” na stronie 14.

2.2.2 Media

System nadaje się m.in. do następujących mediów:

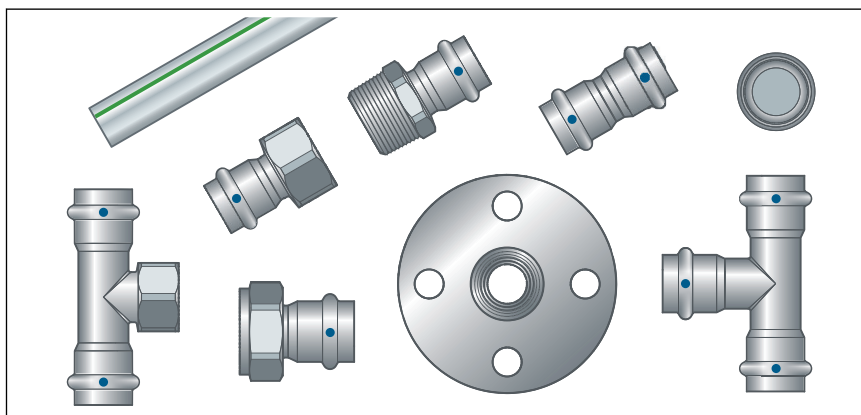
Obowiązujące wytyczne patrz ↗ „Przepisy z punktu: Media” na stronie 7.

- woda użytkowa
 - maksymalne stężenie chlorków 250 mg/l
- woda grzewcza do ogrzewania wodnego pompowego
- sprężone powietrze wg specyfikacji zastosowanych elementów uszczelniających
 - EPDM przy zawartości oleju < 25 mg/m³
- środki przeciwdziałające zamarzaniu, solanki chłodnicze o stężeniu do 50%

2.3 Opis produktu

2.3.1 Przegląd

System instalacyjny składa się ze złączek zaprasowywanych labs-frei (odtłuszczonych) w połączeniu z rurami labs-frei (odtłuszczonymi) ze stali nierdzewnej oraz odpowiednich zaciskarek.



Rys. 1: Sanpress Inox LF

Elementy systemu są dostępne w następujących średnicach:
d 15 / 18 / 22 / 28 / 35 / 42 / 54.

2.3.2 Rury

Z opisanego systemu są dostępne następujące rury:

Rodzaj rury	Rura ze stali nierdzewnej 1.4401	Rura ze stali nierdzewnej 1.4521
d	15 / 18 / 22 / 28 / 35 / 42 / 54	15 / 18 / 22 / 28 / 35 / 42 / 54
Nr materiału	1.4401 (X5CrNiMo 17-12-2), zawartość molibdenu 2,3% zapewniająca wyższą odporność	1.4521 (X2CrMoTi 18-2)
Współczynnik PRE	24,1	24,1
Oznakowanie rury	—	zielona kreska
Zaślepka ochronna	żółty	zielony

Parametry rury ze stali nierdzewnej (1.4401 i 1.4521)

d x s _{min} [mm]	Objętość na metr rury [l/m]	Masa rury [kg/m]
15 x 1,0	0,13	0,35
18 x 1,0	0,20	0,43
22 x 1,2	0,30	0,65
28 x 1,2	0,51	0,84
35 x 1,5	0,80	1,26
42 x 1,5	1,19	1,52
54 x 1,5	2,04	1,97

Prowadzenie i mocowanie przewodów

Do mocowania rur używać wyłącznie obejm z wkładkami wygłuszającymi niezawierającymi chlorków.

Przestrzegać ogólnych zasad mocowania:

- Przymocowanych przewodów nie używać jako uchwytu dla innych przewodów i elementów.
- Nie używać haków do rur.
- Zachować odległość od złączy zaprasowywanych.
- Uwzględnić kierunek wydłużenia, zaplanować punkty stałe i ruchome.

Przewody należy przymocować i oddzielić od bryły budynku w taki sposób, aby nie przenosiły na bryłę budynku lub inne elementy dźwięków powstających na skutek wydłużenia termicznego oraz możliwych skoków ciśnienia.

Zachować następujące rozstawy mocowania:

Rozstaw między obejmami

d [mm]	Rozstaw mocowania obejm [m]
15,0	1,25
18,0	1,50
22,0	2,00
28,0	2,25
35,0	2,75
42,0	3,00
54,0	3,50

Wydłużalność

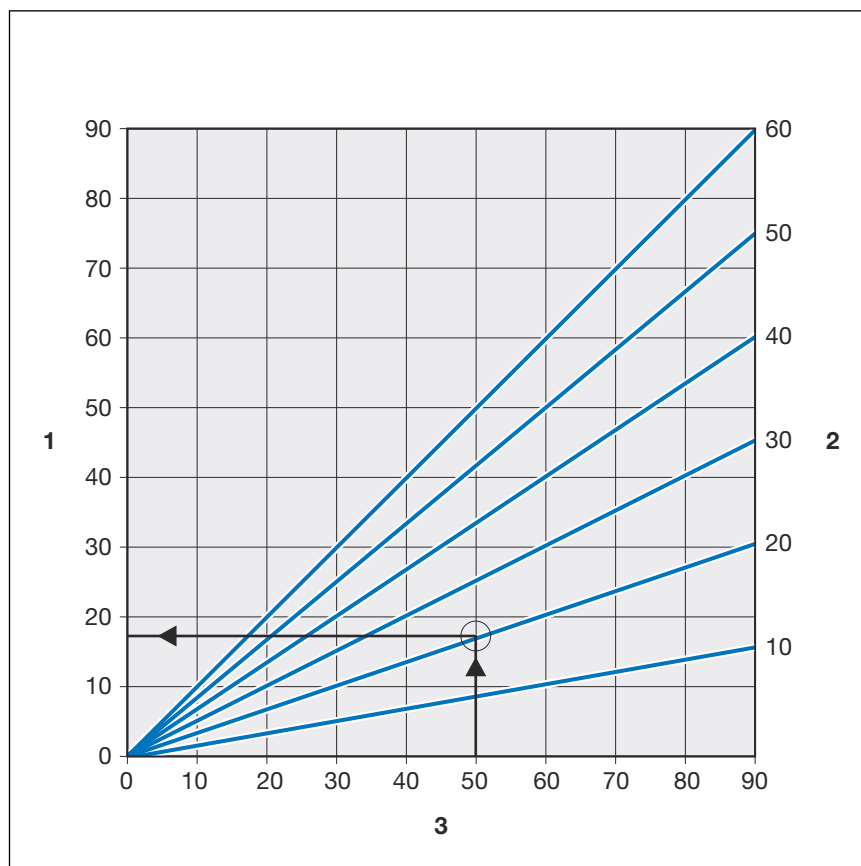
Rury wydłużają się pod wpływem ciepła. Rozszerzalność termiczna zależy od materiału. Zmiany długości powodują naprężenia w obrębie instalacji. Naprężenia te muszą zostać skompensowane za pomocą odpowiednich środków.

W praktyce sprawdzily się następujące środki:

- stałe i ruchome punkty mocowania
- odcinki kompensujące wydłużenie (ramiona elastyczne)
- kompensatory

Współczynniki rozszerzalności cieplnej różnych materiałów rury

Materiały	Współczynnik rozszerzalności cieplnej α [mm/mK]	Przykład: wydłużalność przy długości rury $L = 20$ m i $\Delta\theta = 50$ K [mm]
stal nierdzewna 1.4401	0,0165	16,5



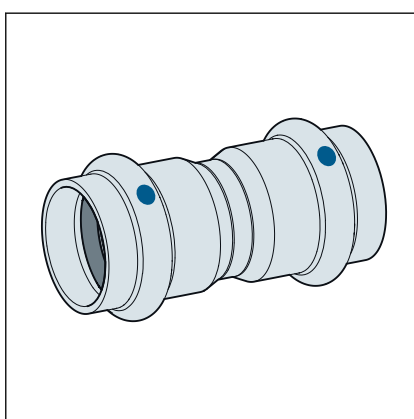
Rys. 2: Wydłużalność rur Sanpress

- 1 - Wydłużalność $\rightarrow \Delta l$ [mm]
- 2 - Długość rury $\rightarrow l_0$ [m]
- 3 - Różnica temperatur $\rightarrow \Delta \theta$ [K]

Wydłużenie Δl można odczytać z wykresu lub obliczyć za pomocą następującego wzoru:

$$\Delta l = \alpha \text{ [mm/mK]} \times L \text{ [m]} \times \Delta \theta \text{ [K]}$$

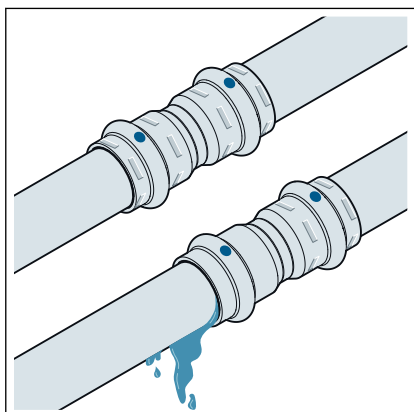
2.3.3 Złączki zaprasowywane



Rys. 3: Złączka zaprasowywana

Złączki zaprasowywane mają na całym obwodzie rowek, w którym znajduje się element uszczelniający. Przy zaprasowywaniu złączka jest odkształcana przed i za rowkiem, co powoduje jej nierozłączne połączenie z rurą. Element uszczelniający nie ulega odkształceniu podczas zaprasowania.

SC-Contur



Rys. 4: SC-Contur

Złączki zaprasowywane Viega posiadają SC-Contur. SC-Contur to posiadający certyfikat DVGW element bezpieczeństwa złączki zaprasowywanej, dzięki któremu niezaprasowana złączka jest nieszczelna. W ten sposób niezaprasowane połączenia są widoczne podczas próby szczelności.

Viega gwarantuje, że przypadkowo niezaprasowane połączenia są widoczne podczas próby szczelności:

- przy próbie szczelności na mokro w zakresie ciśnienia 0,1–0,65 MPa (1,0–6,5 bar)
- przy próbie szczelności na sucho w zakresie ciśnienia 22 hPa–0,3 MPa (22 mbar–3,0 bar)

2.3.4 Elementy uszczelniające

Złączki zaprasowywane są wyposażone fabrycznie w element uszczelniający z EPDM labs-frei (odtłuszczone).

Jeśli typ kolektora (kolektor rurowy próżniowy/płaski) nie został jeszcze określony w momencie układania rury przyłączeniowej do obszaru zastosowania kolektorów słonecznych, firma Viega zaleca zastosowanie elementów uszczelniających FKM w złączkach zaprasowywanych.

Zakres zastosowania elementu uszczelniającego z EPDM

Zakres zastosowania	Woda użytkowa	Ogrzewanie	Instalacje solarne	Sprężone powietrze	Gazy techniczne
Zakres zastosowania	wszystkie odcinki instalacji	ogrzewanie wodne pompowe	obieg solarny	wszystkie odcinki instalacji	wszystkie odcinki instalacji
Temperatura robocza [T _{max}]	80°C	105°C	—	60°C	—
Ciśnienie robocze [P _{max}]	—	—	0,6 MPa (6 bar)	1,6 MPa (16 bar)	—
Uwagi	według obowiązujących wytycznych ³⁾ P _{maks.} : 1,0 MPa T _{maks.} : 95°C t _{maks.} : < 60 min	według obowiązujących wytycznych ²⁾ T _{maks.} : 105°C	do kolektorów płaskich	suche, zawartość oleju < 25 mg/m ³ 4)	2) 4)

¹⁾ konieczne uzgodnienie z firmą Viega.

²⁾ patrz ☞ „Przepisy z punktu: Elementy uszczelniające” na stronie 7

³⁾ patrz ☞ „Przepisy z punktu: Zastosowanie zgodnie z przeznaczeniem” na stronie 6

⁴⁾ patrz również dokument „Zakresy zastosowania metalowych systemów instalacyjnych” na stronie internetowej Viega



Materiały uszczelniające systemu złączy zaprasowywanych podlegają starzeniu termicznemu, które zależy od temperatury mediów i czasu pracy. Im wyższa temperatura medium, tym szybciej postępuje termiczne starzenie się materiału uszczelniającego. W przypadku specjalnych warunków pracy, np. przemysłowych systemów odzysku ciepła, wymagane jest porównanie specyfikacji producenta urządzenia ze specyfikacją systemu złączy zaprasowywanych.

Przed użyciem systemu złączy zaprasowywanych poza opisanymi zakresami zastosowań lub w przypadku wątpliwości co do właściwego doboru materiału prosimy o kontakt z firmą Viega.

2.3.5 Oznaczenia na elementach

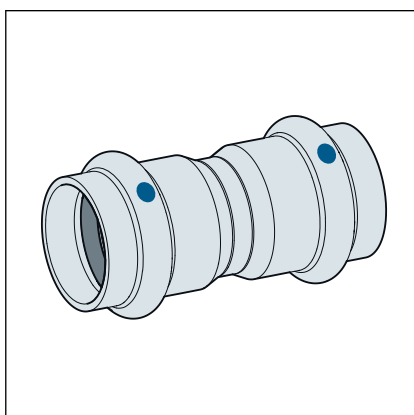
Oznakowanie rury

Oznakowania rur zawierają ważne informacje na temat właściwości materiału oraz produkcji rur. Mają one następujące znaczenie:

- producent
- nazwa systemu
- materiał rury
- dopuszczenia i certyfikaty
- wymiar
- oznaczenie dostawcy
- data produkcji
- numer partii
- oznakowanie CE
- DOP i numer DOP
- norma produkcyjna

Oznaczenia na złączkach zaprasowywanych

Złączki zaprasowywane są oznakowane kolorową kropką. Kropka oznacza SC-Contur, z którego w razie niezaprasowania połączenia będzie wypływać medium kontrolne.



Rys. 5: Oznakowanie na złączce zaprasowywanej

Niebieska kropka oznacza, że system labs-frei (odtłuszczony) nadaje się do wody użytkowej przeznaczonej do spożycia przez ludzi i jest wyposażony w SC-Contur.

2.3.6 Instalacje mieszane

W instalacjach wody użytkowej różne metale występujące w instalacji oddziałują między sobą, powodując np. korozję. Np. złączek przejściowych ze stali nierdzewnej nie wolno łączyć bezpośrednio z rurami lub złączkami gwintowanymi ze stali ocynkowanej.



Nie wolno łączyć ze sobą bezpośrednio elementów ze stali nierdzewnej i stali ocynkowanej. Zaleca się stosowanie tutaj złączek gwintowanych i przejściowych z brązu/brązu krzemowego.

Dozwolone instalacje mieszane

W systemie Sanpress Inox LF wolno stosować elementy labs-frei (odtłuszczone) innych systemów firmy Viega.

W przypadku pytań w tej kwestii można skontaktować się z firmą Viega.

2.4 Informacje na temat zastosowania

2.4.1 Korozja

System złąbek zaprasowywanych należy chronić przed wysokim stężeniem chlorków zarówno w medium, jak i na skutek działania czynników zewnętrznych.

Zbyt wysokie stężenie chlorków może powodować korozję systemów ze stali nierdzewnej.

Unikać kontaktu zewnętrznego z materiałami zawierającymi chlorki:

- Zawartość rozpuszczalnych w wodzie jonów chlorkowych w materiałach izolacyjnych nie może przekraczać 0,05% masy.
- Wkładki wygłuszające w obejmach nie mogą zawierać ługujących chlorków.
- Rury ze stali nierdzewnej nie mogą mieć kontaktu z materiałami lub zaprawami zawierającymi chlorki.

Jeśli konieczna jest zewnętrzna ochrona antykorozyjna, należy przestrzegać obowiązujących wytycznych, patrz ↗ „Przepisy z punktu: Korozja” na stronie 8.



System złąbek zaprasowywanych jest przeznaczony do tworzenia instalacji wody użytkowej według obowiązujących wytycznych z uwzględnieniem doboru materiałów według obowiązujących wytycznych, patrz ↗ „Przepisy z punktu: Korozja” na stronie 8. W przypadku innych zakresów zastosowania i w przypadku wątpliwości dotyczących prawidłowego doboru materiałów należy skontaktować się z infolinią techniczną Viega.

Stężenie chlorków w medium nie może przekraczać wartości maksymalnej 250 mg/l.

Chlorek ten nie jest środkiem dezynfekującym, lecz składnikiem soli morskiej i kuchennej (chlorek sodu).

3 Obsługa

3.1 Transport



Rury Sanpress w stanie fabrycznym nie zawierają silikonu. Do czasu montażu rury należy przechowywać i transportować w należyty sposób.

Podczas transportu należy przestrzegać następujących zasad:


- Nie ciągnąć rur po krawędzi powierzchni ładunkowej. Mogłoby to spowodować uszkodzenie powierzchni.
- Zabezpieczyć rury na czas transportu. Zsuniecie rur mogłoby spowodować ich wygięcie.
- Nie uszkodzić zaślepek ochronnych na końcach rur i zdjąć je dopiero bezpośrednio przed przystąpieniem do montażu. Nie wolno zaprasowywać uszkodzonych końców rur.

3.2 Składowanie



Viega gwarantuje, że złączki zaprasowywane w stanie fabrycznym są labs-frei (odtłuszczone).

Złączki zaprasowywane należy wyciągać z oryginalnego zamkniętego opakowania dopiero bezpośrednio przed ich użyciem.

Przy składowaniu przestrzegać wymogów obowiązujących wytycznych, patrz  „Przepisy z punktu: Składowanie” na stronie 8:

- Komponenty przechowywać w czystym i suchym miejscu.
- Komponentów nie przechowywać bezpośrednio na ziemi.
- Rury przechowywać z zastosowaniem przynajmniej trzech punktów oparcia.
- Różne rozmiary rur przechowywać w miarę możliwości osobno. W razie braku możliwości przechowywania osobno, rury o małych rozmiarach układać na rurach o dużych rozmiarach.
- Powierzchnię czyścić wyłącznie środkami do czyszczenia stali nierdzewnej.
- W celu uniknięcia korozji kontaktowej rury z różnych materiałów przechowywać osobno.

3.3 Informacje dotyczące montażu

3.3.1 Wskazówki montażowe

Sprawdzenie elementów systemu

Wskutek transportu i składowania może dojść do uszkodzenia elementów systemu.

- Sprawdzić wszystkie elementy.
- Wymienić uszkodzone komponenty.
- Nie naprawiać uszkodzonych komponentów.
- Nie wolno instalować zabrudzonych komponentów.

3.3.2 Wyrównanie potencjału



NIEBEZPIECZEŃSTWO! **Zagrożenie porażenia prądem elektrycznym**

Porażenie prądem elektrycznym może spowodować poparzenia i ciężkie obrażenia, nawet ze skutkiem śmiertelnym.

Ze względu na to, że wszystkie systemy instalacyjne wykonane z metalu są przewodzące, przypadkowy kontakt z elementem znajdującym się pod napięciem zasilania może spowodować, że cała instalacja wraz z podłączonymi do niej metalowymi elementami (np. grzejnikami) znajdzie się pod napięciem.

- Prace w instalacji elektrycznej mogą wykonywać wyłącznie wykwalifikowani elektrycy.
- Systemy instalacyjne z metalu podłączać zawsze do uziemienia.



Wykonawca instalacji elektrycznej jest odpowiedzialny za sprawdzenie i zapewnienie działania wyrównania potencjału.

3.3.3 Dopuszczalna wymiana elementów uszczelniających



Ważna wskazówka

Elementy uszczelniające w złączkach zaprasowywanych są dobrane pod kątem właściwości materiału do danego medium lub zakresu działania systemu instalacyjnego. Z reguły posiadają dopuszczenie tylko do tego zakresu.

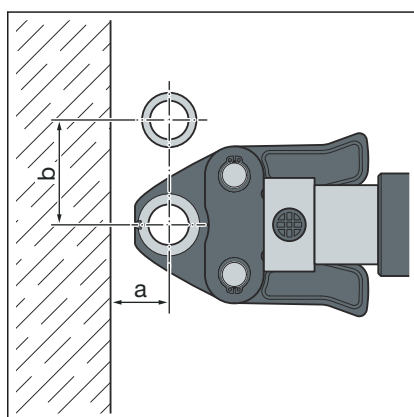
Wymiana elementu uszczelniającego jest dozwolona. Element uszczelniający należy wymienić na element uszczelniający z tego samego materiału labs-frei (odtłuszczone) ☞ *Rozdział 2.3.4 „Elementy uszczelniające” na stronie 14.* Stosowanie innych elementów uszczelniających jest niedozwolone.

W następujących sytuacjach wymiana elementu uszczelniającego jest dozwolona:

- gdy element uszczelniający w złączce zaprasowywanej jest uszkodzony, musi zostać wymieniony na zapasowy element uszczelniający firmy Viega z tego samego materiału

3.3.4 Potrzebne miejsce i odległości

Zaprasowywanie między przewodami

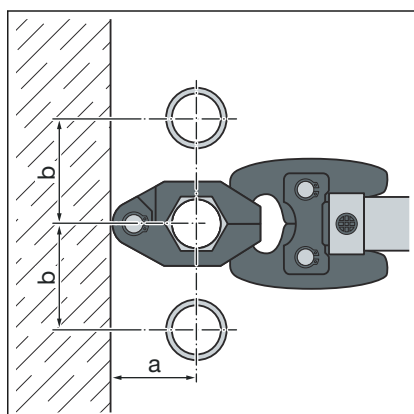


Wymagane miejsce PT1, Typ 2 (PT2), PT3-EH, PT3-AH, Pressgun 4B, 4E, 5, 6, 6 B

d	15	18	22	28	35	42	54
a [mm]	20	20	25	25	30	45	50
b [mm]	50	55	60	70	85	100	115

Potrzebne miejsce Picco, Pressgun Picco, Pressgun Picco 6

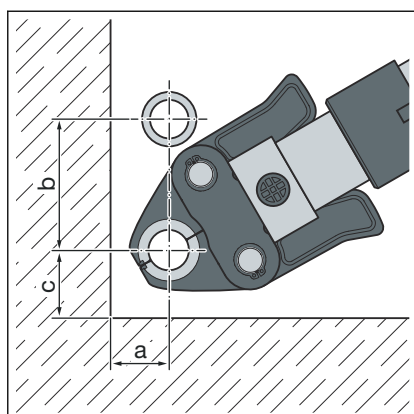
d	15	18	22	28	35
a [mm]	25	25	25	25	25
b [mm]	60	60	65	65	65



Potrzebne miejsce, pierścień zaciskowy

d	15	18	22	28	35	42	54
a [mm]	40	45	45	50	55	60	65
b [mm]	50	55	60	70	75	85	90

Zaprasowywanie między rurą a ścianą

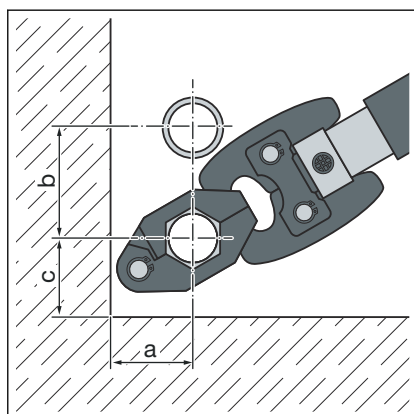


Wymagane miejsce PT1, Typ 2 (PT2), PT3-EH, PT3-AH, Pressgun 4B, 4E, 5, 6, 6 B

d	15	18	22	28	35	42	54
a [mm]	25	25	30	30	50	50	55
b [mm]	65	75	80	85	95	115	140
c [mm]	40	40	40	50	50	70	80

Potrzebne miejsce Picco, Pressgun Picco, Pressgun Picco 6

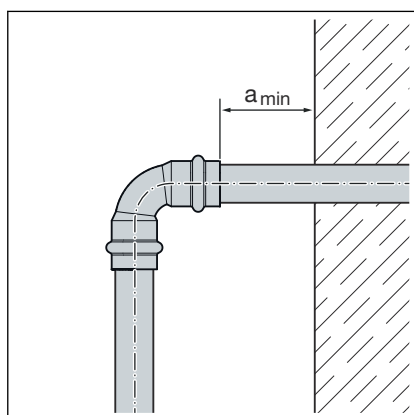
d	15	18	22	28	35
a [mm]	30	30	30	30	30
b [mm]	70	70	75	80	80
c [mm]	40	40	40	40	40



Potrzebne miejsce, pierścień zaciskowy

d	15	18	22	28	35	42	54
a [mm]	40	45	45	50	55	60	65
b [mm]	50	55	60	70	75	85	90
c [mm]	35	40	40	45	50	55	65

Odstęp od ściany



Minimalna odległość przy d15-54

Zaciskarka	a_{min} [mm]
PT1	45
Typ 2 (PT2)	50
Typ PT3-EH	
Typ PT3-AH	
Pressgun 4E / 4B	
Pressgun 5	
Pressgun 6 / 6 B	35
Picco / Pressgun Picco	
Pressgun Picco 6	

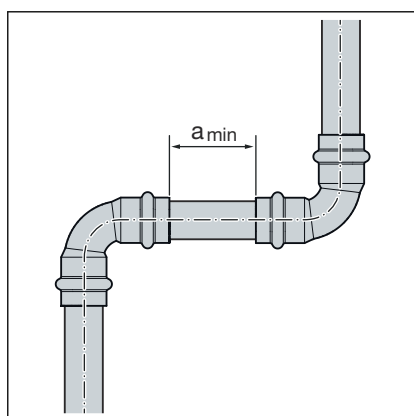
Odległość między połączeniami zaprasowywanymi



OGŁOSZENIE! Nieszczelne połączenia zaprasowywane z powodu za krótkich rur!

Jeśli dwie złączki zaprasowywane mają być umieszczone na jednej rurze jedna przy drugiej bez odstępu, rura nie może być za krótka. Jeśli rura przy zaprasowywaniu nie jest wsunięta w złączkę zaprasowywaną na odpowiednią głębokość, połączenie może być nieszczelne.

W przypadku rur o średnicy d15–28 mm długość rury musi odpowiadać przynajmniej łącznej długości wsunięcia obu złązek zaprasowywanych.



Minimalna odległość przy szczękach zaciskowych d15–54

d	a _{min} [mm]
15	0
18	0
22	0
28	0
35	10
42	15
54	25

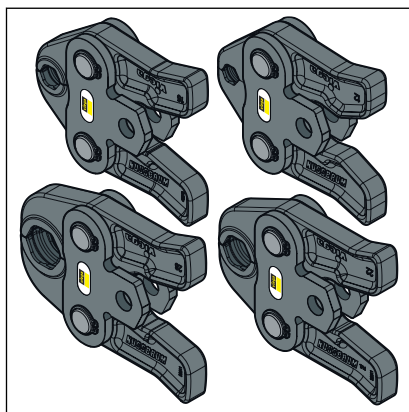
Wymiary Z

Wymiary Z są podane na stronie odpowiedniego produktu w katalogu w Internecie.

3.3.5 Potrzebne narzędzia

Do wykonania połączenia zaprasowywanego są potrzebne następujące narzędzia:

- obcinak do rur lub piłka do metalu z drobnymi ząbkami
- gratownik i pisak do zaznaczenia
- zaciskarka ze stałą siłą zacisku
- szczęka zaciskowa lub pierścień zaciskowy z odpowiednią szczęką przegubową, pasujący do średnicy rury, o odpowiednim profilu



Rys. 6: Szczęki zaciskowe



Do zaprasowywania firma Viega zaleca stosowanie narzędzi systemowych Viega.

Zaciskarki systemowe Viega powstały specjalnie z myślą o obróbce systemów złączek zaprasowywanych Viega i są do nich dopasowane.

3.4 Montaż



Montaż został przedstawiony na przykładzie złączki zaprasowywanej Sanpress Inox.

3.4.1 Wymiana elementu uszczelniającego




Jeśli typ kolektora (kolektor rurowy próżniowy/płaski) nie został jeszcze określony w momencie układania rury przyłączeniowej do obszaru zastosowania kolektorów słonecznych, firma Viega zaleca zastosowanie elementów uszczelniających FKM w złączkach zaprasowywanych. Przestrzegać rozdziału ↗ *Rozdział 2.3.4 „Elementy uszczelniające” na stronie 14.*

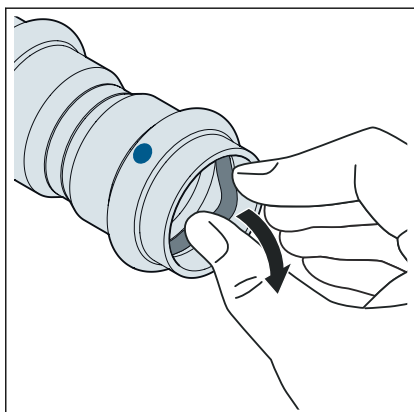
Usuwanie elementu uszczelniającego



Do usuwania elementu uszczelniającego nie używać ostrych przedmiotów, ponieważ mogłyby one uszkodzić element uszczelniający lub rowek.

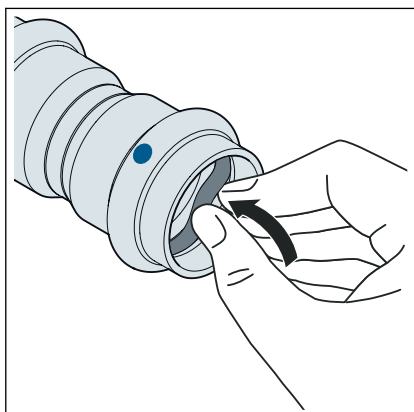


Jeśli typ kolektora (kolektor rurowy próżniowy/płaski) nie został jeszcze określony w momencie układania rury przyłączeniowej do obszaru zastosowania kolektorów słonecznych, firma Viega zaleca zastosowanie elementów uszczelniających FKM w złączkach zaprasowywanych. Przestrzegać rozdziału  Rozdział 2.3.4 „Elementy uszczelniające” na stronie 14.



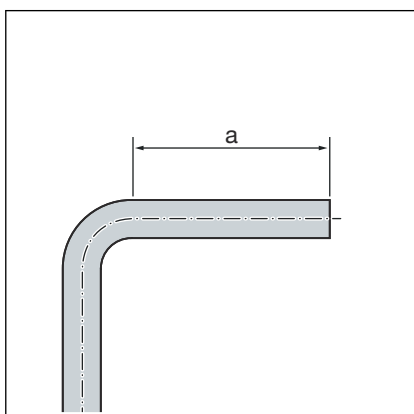
- Usunąć element uszczelniający z rowka.

Wkładanie elementu uszczelniającego



- Nowy, nieuszkodzony element uszczelniający włożyć w rowek.
- Element uszczelniający musi wejść całkowicie w rowek.

3.4.2 Gięcie rur



Rury o średnicy d 15, 18, 22 i 28 można giąć na zimno za pomocą zwyczajnych giętarek (promień minimalny $3,5 \times d$).

Aby móc założyć prawidłowo złączkę zaprasowywaną, końce rury (a) muszą mieć długość przynajmniej 50 mm.

3.4.3 Przycinanie rur



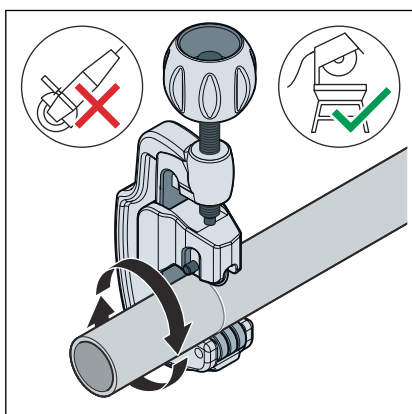
OGŁOSZENIE! **Nieszczelne połączenia zaprasowywane z powodu uszkodzenia materiału!**

Uszkodzenie rury lub elementu uszczelniającego może spowodować nieszczelność połączenia zaprasowywanego.

Stosować się do poniższych wskazówek i zasad, aby uniknąć uszkodzenia rur i elementów uszczelniających:

- Do przycinania nie używać tarcz tnących (szlifierek kątowych) ani palników do cięcia.
- Nie używać smarów i olejów (np. oleju do cięcia).

Informacje na temat narzędzi patrz również ↪ *Rozdział 3.3.5 „Potrzebne narzędzia” na stronie 22.*



- Rurę przeciąć możliwie pod kątem prostym obcinakiem do rur lub piłą do metalu o drobnych ząbkach, aby zapewnić pełną i równomierną głębokość wsunięcia rury.

Unikać przy tym tworzenia nierówności na powierzchni rury.

3.4.4 Wygładzenie krawędzi rur

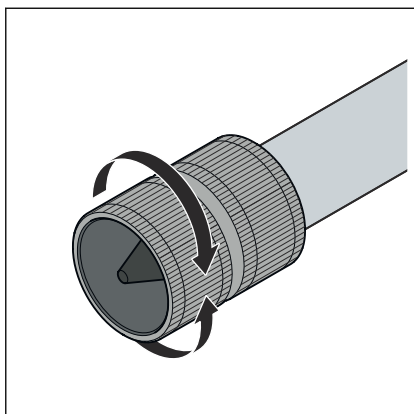
Po docięciu wewnętrzne i zewnętrzne krawędzie na końcach rur należy starannie wygładzić.

Wygładzenie krawędzi pozwala na uniknięcie uszkodzenia elementu uszczelniającego oraz przekrzywienia się złączki zaprasowywanej podczas montażu. Viega zaleca stosowanie gratownika (wzór 2292.2).



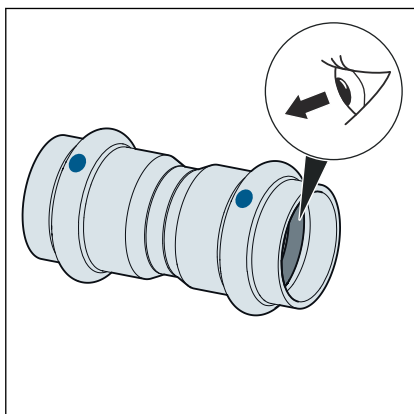
OGŁOSZENIE! **Uszkodzenie z powodu niewłaściwego narzędzia!**

Do wygładzenia krawędzi nie używać ściernic ani podobnych narzędzi. Mogłoby to spowodować uszkodzenie rury.



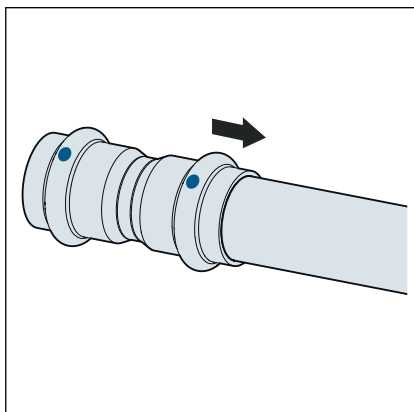
- Wygładzić krawędź wewnętrzną i zewnętrzną rury.

3.4.5 Zaprasowanie połączenia

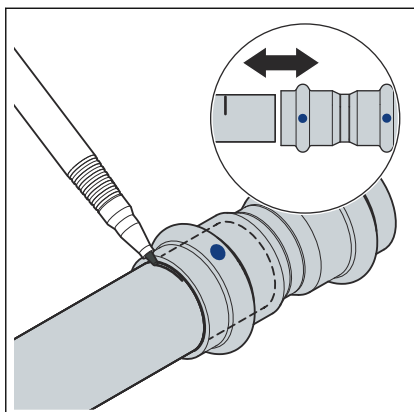


Warunki:

- Koniec rury nie jest wygięty ani uszkodzony.
- Z rury są usunięte zadziory.
- W złączce zaprasowywanej znajduje się odpowiedni element uszczelniający.
- Element uszczelniający nie jest uszkodzony.
- Element uszczelniający znajduje się w całości w rowku.

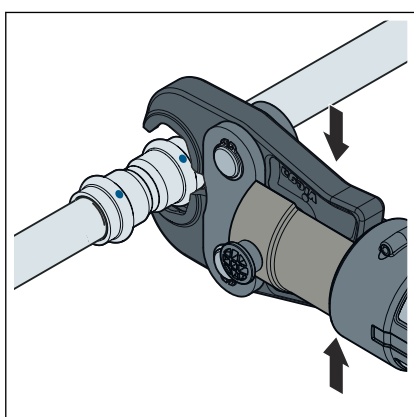


- Złączkę zaprasowywaną nasunąć do oporu na rurę.

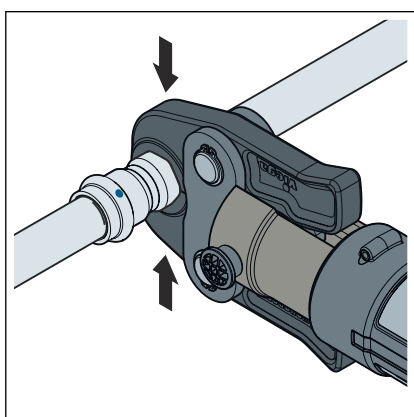


- Zaznaczyć głębokość wsunięcia i sprawdzić ją poprzez całkowite wyciągnięcie i ponowne założenie złączki zaprasowywanej.
- Szczękę zaciskową włożyć do zaciskarki i wsunąć do zablokowania sworzni mocującej.

WSKAZÓWKA! Przestrzegać instrukcji obsługi zaciskarki.




- Otworzyć szczęki zaciskowe i założyć je pod kątem prostym na złączce zaprasowywanej.
- Na podstawie zaznaczenia sprawdzić głębokość wsunięcia.
- Sprawdzić, czy szczęki zaciskowe są osadzone pośrodku na rowku złączki zaprasowywanej.



- Zaprasować połączenie.
- Otworzyć i zdjąć szczękę zaciskową.
- ☐ Połączenie jest zaprasowane.

3.4.6 Połączenia kołnierzowe

W przedstawionym systemie złączek zaprasowywanych możliwe są połączenia kołnierzowe w rozmiarach od 22 do 54 mm.

Montaż połączeń kołnierzowych może być wykonywany wyłącznie przez wykwalifikowany personel. Szkolenia kwalifikacyjne personelu do montażu połączeń kołnierzowych mogą być przeprowadzane np. w oparciu o obowiązujące wytyczne, patrz  „Przepisy z punktu: Wykonanie połączenia kołnierzowego” na stronie 8.

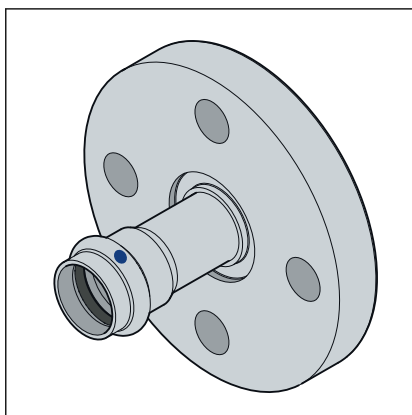
- Jako wystarczające potwierdzenie posiadanych kwalifikacji uznaje się odpowiednie szkolenie w zakresie prawidłowego montażu połączeń kołnierzowych odbyte w ramach kształcenia zawodowego (personelu roboczego/specjalistycznego), kończącego się uzyskaniem dyplomu, oraz udana regularna praktyka zawodowa.
- Innym pracownikom bez odpowiedniego przeszkolenia specjalistycznego (np. personelowi obsługi), którzy montują połączenia kołnierzowe, należy zapewnić wiedzę fachową w formie teoretycznych i praktycznych szkoleń; należy to udokumentować.

Podkładki

Zaletami stosowania podkładek hartowanych są:

- Zdefiniowana powierzchnia cierna podczas montażu.
- Zdefiniowana chropowatość w obliczeniach, a tym samym redukcja rozrzutu momentu dokręcania, dzięki czemu można osiągnąć matematycznie większą siłę na śrubie z łbem sześciokątnym.

Typy kołnierzy



Kołnierz stały

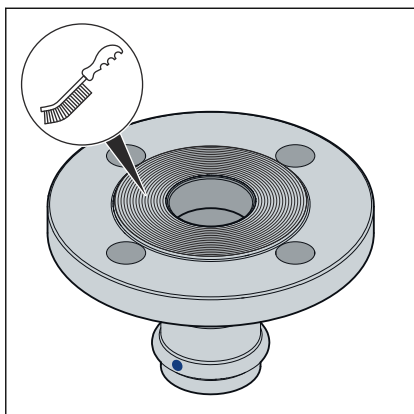
- stal nierdzewna
- przyłącze zaprasowywane ze stali nierdzewnej
- wzór 2359LF: 22 do 54 mm

Rys. 7: Kołnierz stały

Wykonanie połączenia kołnierzowego



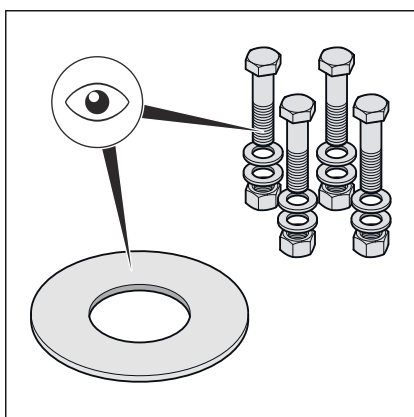
Zawsze najpierw należy wykonać połączenie kołnierzowe, a następnie połączenie zaprasowywane.



- Jeśli to konieczne, przed montażem całkowicie usunąć wszelkie tymczasowe powłoki z powierzchni uszczelniających kołnierza, używając środków czyszczących i odpowiedniej szczotki drucianej.

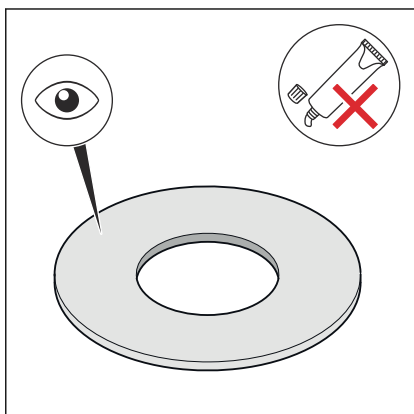
OGŁOSZENIE! Podczas wymiany uszczelek należy upewnić się, że stara uszczelka została całkowicie usunięta z powierzchni uszczelniającej kołnierza, a powierzchnia ta pozostała nieuszkodzona.

- Upewnić się, że powierzchnie uszczelniające kołnierza są czyste, nieuszkodzone i płaskie. W szczególności nie mogą występować uszkodzenia powierzchni przebiegające promieniście, np. rowki lub ślady uderzeń.

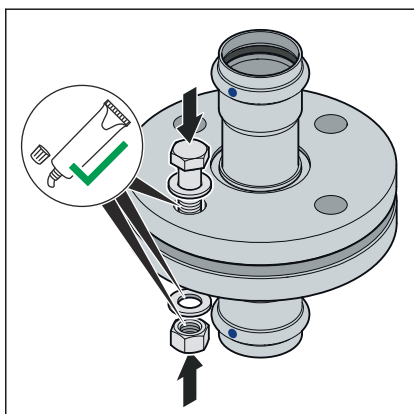


- Śruby z łbem sześciokątnym, nakrętki i podkładki muszą być czyste i nieuszkodzone oraz zgodne ze specyfikacjami dotyczącymi minimalnej długości śrub z łbem sześciokątnym i klasy wytrzymałości, patrz ↻ „Wymagane momenty dokręcania” na stronie 32.

- Przy demontażu wymontowane śruby z łbem sześciokątnym, nakrętki i podkładki wymienić na nowe w przypadku uszkodzenia.



- Uszczelka musi być czysta, nieuszkodzona i sucha. Nie stosować klejów i past montażowych do uszczelnień.
- Nie używać ponownie zużytych uszczelek.
- Nie należy stosować uszczelek z zagięciami, ponieważ stanowią one zagrożenie dla bezpieczeństwa.
- Upewnić się, że uszczelki są wolne od wad i usterek oraz że przestrzegane są informacje producenta.

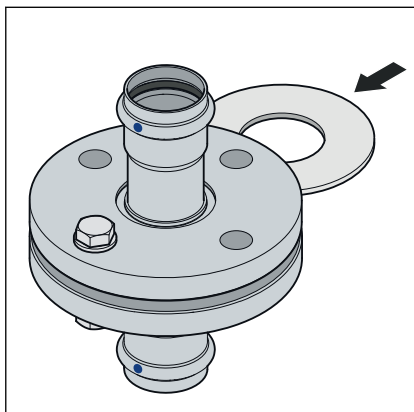


- Następujące elementy kołnierza nasmarować odpowiednim środkiem smarnym:

- gwint sześciokątny
- podkładkę
- powierzchnię przylegania nakrętki

OGŁOSZENIE! Należy przestrzegać informacji producenta dotyczących zastosowania i zakresu temperatur smaru.

Montaż i wyśrodkowanie elementu uszczelniającego

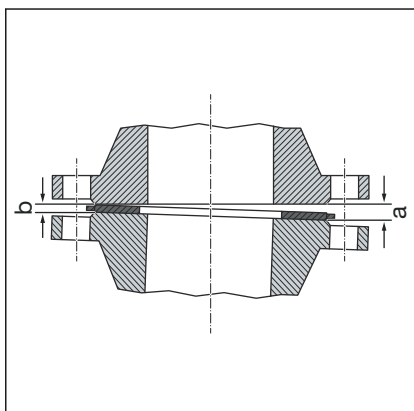


Prawidłowy montaż połączeń kołnierzowych wymaga równolegle ustawionych, nieprzesuniętych tarczy kołnierza, które umożliwiają włożenie elementu uszczelniającego we właściwej pozycji bez jego uszkodzenia.

- Rozsunąć powierzchnie uszczelniające na tyle daleko od siebie, aby uszczelkę można było włożyć bez użycia siły i bez uszkodzeń.

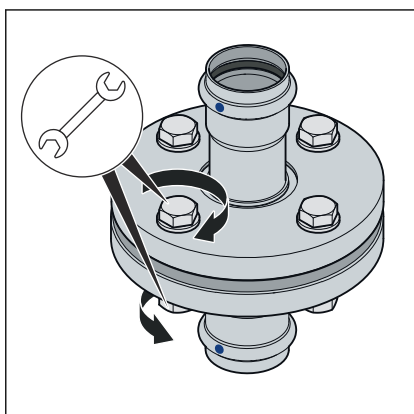
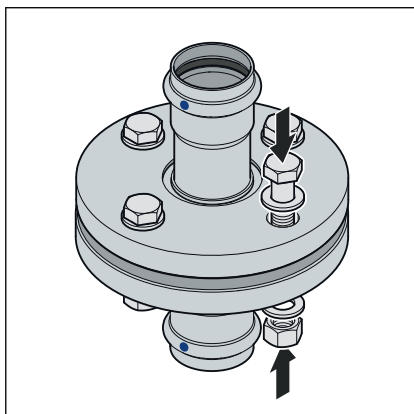
Odchylenie od równoległości (brak równoległości powierzchni uszczelniających) przed dokręceniem śrub z łbem sześciokątnym nie budzi zastrzeżeń, o ile nie jest przekroczona dopuszczalna wartość odchylenia.

DN	Dopuszczalne odchylenie a-b [mm]
20–25	0,4
32–50	0,6

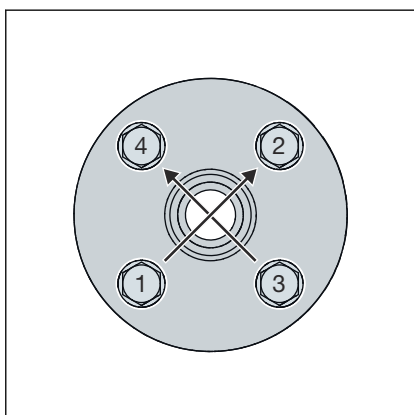


- Usunąć odchylenie po stronie ze szczeliną (a).
- W razie wątpliwości dociągnąć kołnierze bez zakładania uszczelki, dokręcając śruby z łbem sześciokątnym tak, aby uzyskać równoległość i odległość między powierzchniami uszczelniającymi odpowiadającą ok. 10% nominalnego momentu dokręcenia.
- Odchylenie od równoległości jest niedopuszczalne, jeżeli właściwego ustawienia kołnierza nie można osiągnąć bez większego wysiłku.

Systematyka dokręcania śrub z łbem sześciokątnym



Kolejność dokręcania



- Kolejność dokręcania śrub z łbem sześciokątnym i nakrętek ma znaczący wpływ na rozkład sił działających na uszczelnienie (nacisk powierzchniowy). Nieprawidłowe dokręcenie prowadzi do dużego rozproszenia sił napinających i może skutkować nieosiągnięciem wymaganego minimalnego nacisku powierzchniowego, a nawet nieuszczelnnością.

- Po dokręceniu nakrętki koniec śruby z łbem sześciokątnym powinien wystawać na co najmniej dwa, ale nie więcej niż na pięć zwojów gwintu.

- Wstępnie ręcznie zamontować śruby z łbem sześciokątnym, przestrzegając następujących wskazówek:

- Zamontować śruby z łbem sześciokątnym tak, aby wszystkie łby śrub znajdowały się po jednej stronie kołnierza.
- W przypadku kołnierzy ułożonych poziomo śruby z łbem sześciokątnym włożyć od góry.
- Wymienić śruby z łbem sześciokątnym stawiające duży opór na śruby pracujące bez oporu.

- Możliwe jest jednoczesne użycie kilku narzędzi do dokręcania.

- Wszystkie śruby z łbem sześciokątnym dokręcić na krzyż, stosując 30% nominalnego momentu dokręcania.

- Dokręcić wszystkie śruby z łbem sześciokątnym jak w kroku 1, stosując 60% nominalnego momentu dokręcania.

- Dokręcić wszystkie śruby z łbem sześciokątnym jak w kroku 1, stosując 100% nominalnego momentu dokręcania.

- Ponownie dokręcić wszystkie śruby z łbem sześciokątnym, stosując pełny nominalny moment dokręcania. Powtarzać tę czynność do momentu, w którym nakrętki przestaną się obracać przy zastosowaniu pełnego momentu dokręcania.

Wymagane momenty dokręcania

Momenty dokręcania – przejścia kołnierzowe Sanpress Inox LF PN 10/16

Wzór	DN	Numer katalogowy	Gwint	Moment dokręcania min. wymagany [Nm]	Moment dokręcania maks. dopuszczalny [Nm]	Długość śruby z łbem sześciokątnym [mm]	Klasa wytrzymałości
2359LF	20	666 958 ¹	M12	38	57	60	A2 – 70
	25	666 965 ¹		48			
	32	667 016 ²	M16	69	142		
	40	667 009 ²		76			
	50	666 996 ²		87			

Specyfikacje dotyczące spełnienia wymagań klasy szczelności L0,01 (TA powietrze) obliczono zgodnie z obowiązującą normą i obowiązują wyłącznie w przypadku zastosowania artykułów firmy Viega, patrz również ↪ „Przepisy z punktu: Wykonanie połączenia kołnierzowego” na stronie 8.

¹ Do użycia z zestawem montażowym nr kat. 611262

² Do użycia z zestawem montażowym nr kat. 611279

Rozłączenie połączenia kołnierzewego

Przed rozpoczęciem demontażu istniejącego połączenia kołnierzewego należy w razie potrzeby uzyskać od właściwego przedsiębiorstwa pozwolenie i kartę uprawniającą do prowadzenia robót, przestrzegając przy tym następujących zasad:

- Odcinek instalacji nie może znajdować się pod ciśnieniem i musi być całkowicie przepłukany.
- Przed rozłączeniem połączenia kołnierzewego należy zabezpieczyć wbudowane lub dołączone części, które nie są przechowywane oddzielnie. Dotyczy to również systemów mocowań, takich jak wieżaki i wsporniki sprężynowe.
- Odkręcanie śrub z łbem sześciokątnym lub nakrętek należy rozpocząć od strony przeciwległej do korpusu, potem lekko poluzować pozostałe śruby z łbem sześciokątnym i zdemontować je całkowicie dopiero wtedy, gdy istnieje pewność, że nie występuje zagrożenie ze strony instalacji rurowej. Jeżeli instalacja jest naprężona, istnieje ryzyko uszkodzenia.
- Poluzować śruby z łbem sześciokątnym lub nakrętki na krzyż w co najmniej dwóch etapach.
- Zamknąć otwarte końce za pomocą zaślepek.
- Zdemontowaną instalację transportować tylko w stanie zamkniętym.
- Podczas wymiany uszczelki należy upewnić się, że stara uszczelka została całkowicie usunięta z powierzchni uszczelniającej kołnierza, a powierzchnia ta pozostała nieuszkodzona.



OGŁOSZENIE! **Zachować ostrożność podczas używania szlifierki kątovej!**

Podczas usuwania uszkodzonych śrub z łbem sześciokątnym i nakrętek za pomocą szlifierki kątovej powstają iskry, które mogą uszkodzić materiał rury i spowodować korozję.

3.4.7 Próba szczelności

Przed oddaniem do użytku instalator musi wykonać próbę szczelności.

Próbie wykonuje się w gotowej, lecz jeszcze odsłoniętej instalacji.

Przestrzegać obowiązujących wytycznych, patrz ↪ „Przepisy z punktu: Próba szczelności” na stronie 8.

Również instalacje wody nieprzeznaczonej do spożycia przez ludzi należy poddać próbie szczelności zgodnie z obowiązującymi wytycznymi, patrz ↪ „Przepisy z punktu: Próba szczelności” na stronie 8.

Wynik należy zaprotokołować.

3.5 Konserwacja

Przestrzegać obowiązujących wytycznych dotyczących eksploatacji i konserwacji instalacji wody użytkowej, patrz ↪ „Przepisy z punktu: Konserwacja” na stronie 9.

3.6 Utylizacja

Produkt i opakowanie posegregować na odpowiednie grupy materiałów (np. papier, metale, tworzywa sztuczne lub metale nieżelazne) i usunąć je zgodnie z obowiązującymi przepisami.



Viega Sp. z o.o.

info@viega.pl

viega.pl

PL • 2025-04 • VPN240396

