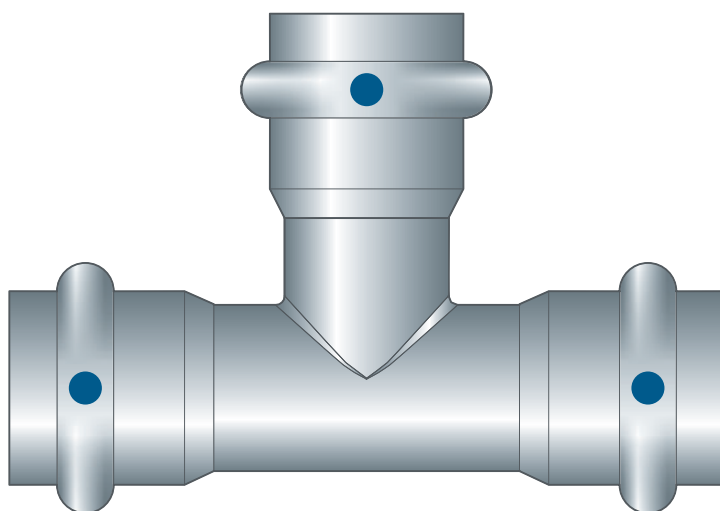
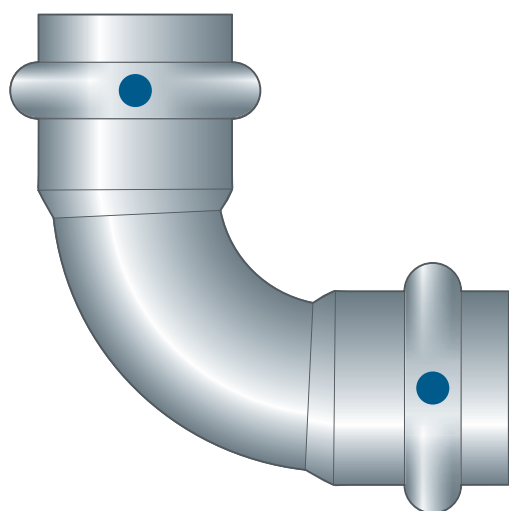
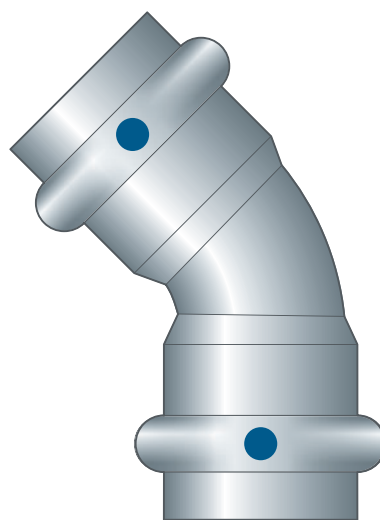
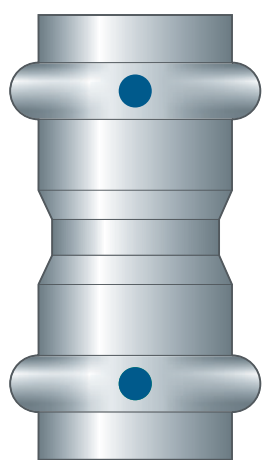


Brugsanvisning

Sanpress Inox LF



Presfittingsystem af rustfrit stål med rustfri stålør

System
Sanpress Inox LF

Byggeår (fra)
01/2010

viega

Indholdsfortegnelse

1	Om denne brugsanvisning	3
	1.1 Målgrupper	3
	1.2 Mærkning af henvisninger	3
	1.3 Bemærkninger om denne sprogversion	4
2	Produktinformation	5
	2.1 Standarder og bestemmelser	5
	2.2 Korrekt anvendelse	7
	2.2.1 Anvendelsesområder	7
	2.2.2 Medier	8
	2.3 Produktbeskrivelse	8
	2.3.1 Oversigt	8
	2.3.2 Rør	9
	2.3.3 Presfittings	12
	2.3.4 Pakninger	12
	2.3.5 Mærkninger på komponenter	13
	2.3.6 Blandingsinstallationer	14
	2.4 Anvendelsesinformationer	15
	2.4.1 Korrosion	15
3	Håndtering	16
	3.1 Transport	16
	3.2 Opbevaring	16
	3.3 Oplysninger om montering	17
	3.3.1 Monteringsanvisninger	17
	3.3.2 Potentialudligning	17
	3.3.3 Tilladt udskiftning af pakninger	17
	3.3.4 Pladsbehov og afstande	18
	3.3.5 Nødvendigt værktøj	20
	3.4 Montage	21
	3.4.1 Udskiftning af pakning	21
	3.4.2 Bukning af rør	22
	3.4.3 Afkortning af rør	22
	3.4.4 Afgratning af rør	23
	3.4.5 Presning af forbindelse	24
	3.4.6 Flangetilslutninger	25
	3.4.7 Tæthedsprøvning	30
	3.5 Vedligeholdelse	30
	3.6 Bortskaffelse	31

1 Om denne brugsanvisning

Dette dokument er rettighedsbeskyttet, yderligere informationer fås på: viega.com/legal.

1.1 Målgrupper

Oplysningerne i denne brugsanvisning retter sig mod fagfolk inden for varme og sanitet.

For personer, som ikke har ovennævnte uddannelse eller kvalifikationer, er montering, installation og evt. vedligeholdelse af dette produkt ikke tilladt. Denne indskrænkning gælder ikke for anvisninger vedrørende betjeningen.

Indbygningen af Viega produkter skal foregå under overholdelse af de alment anerkendte tekniske regler og af Viegas brugsanvisninger.

1.2 Mærkning af henvisninger

Advarsler og oplysninger adskiller sig fra den øvrige tekst og er mærket med relevante piktogrammer.

**FARE!**

Advarer om mulige livsfarlige kvæstelser.

**ADVARSEL!**

Advarer om mulige alvorlige kvæstelser.

**FORSIGTIG!**

Advarer om mulige kvæstelser.

**BEMÆRK!**

Advarer om mulige materielle skader.



Yderligere henvisninger og tips.

1.3 Bemærkninger om denne sprogversion

Denne brugsanvisning indeholder vigtige oplysninger om produkt- og systemvalg, montering og ibrugtagning samt om tilsigtet anvendelse og, hvis det er nødvendigt, om vedligeholdelse. Disse oplysninger om produkterne, deres egenskaber og anvendelsesteknikker er baseret på de aktuelt gældende standarder i Europa (f.eks. EN) og/eller i Tyskland (f.eks. DIN/DVGW).

Nogle passager i teksten kan henvise til tekniske forskrifter i Europa/Tyskland. Disse forskrifter gælder som anbefalinger for andre lande, såfremt der ikke forefindes nogen tilsvarende nationale krav. De relevante nationale love, standarder, forskrifter, normer samt andre tekniske forskrifter har højeste prioritet fremfor de tyske/europæiske retningslinjer i denne brugsanvisning. Oplysninger, der gives her, er ikke bindende for andre lande og områder og bør, som allerede nævnt, betragtes som en hjælp.

2 Produktinformation



Denne brugsanvisning inderholder videoer

Enkelte monterings- og handlingstrin vises med et andet rørledningsystem som eksempel end det, som er vist her, men gælder på tilsvarende vis.

2.1 Standarder og bestemmelser

Standarderne og bestemmelserne nedenfor gælder for Tyskland og Europa og skal betragtes som en hjælp.

Bestemmelser fra afsnit: Korrekt anvendelse

Gyldighedsområde / bemærkning	Bestemmelser gældende i Tyskland
Oprettelse af drikkevandsinstallationer	DIN 1988-200
Oprettelse af brugsvandstinstallationer	EN 806-2
Bestemmelse for materialevalg	DIN EN 12502-1
Bestemmelse for materialevalg	Metall-Bewertungsgrundlage (UBA)

Bestemmelser fra afsnit: Anvendelsesområder

Gyldighedsområde / bemærkning	Bestemmelser gældende i Tyskland
Planlægning, opførelse, drift og vedligeholdelse af brandslukningsanlæg ■ våd	DIN 14462
Sprinklersystemer afhængigt af pakningen ■ våd ■ våd/tør med FKM pakning ■ tør med FKM pakning	VdS CEA 4001

Bestemmelser fra afsnit: Medier

Gyldighedsområde / bemærkning	Bestemmelser gældende i Tyskland
Egnethed til brugsvand	DIN 1988-200
Egnethed til brugsvand	EN 806-2
Egnethed til centralvarmevand i cirkulationsanlæg	VDI-Richtlinie 2035, side 1 og side 2

Bestemmelser fra afsnit: pakninger

Gyldighedsområde / bemærkning	Bestemmelser gældende i Tyskland
EPDM pakningens anvendelsesområde ■ Varme	DIN EN 12828

Bestemmelser fra afsnit: Korrosion

Gyldighedsområde / bemærkning	Bestemmelser gældende i Tyskland
Bestemmelser for udvendig korrosionsbeskyttelse	DIN EN 806-2
Bestemmelser for udvendig korrosionsbeskyttelse	DIN 1988-200
Oprettelse af drikkevandsinstallationer	DIN 1988-200
Oprettelse af brugsvandstinstallationer	DIN EN 806-2
Bestemmelse for materialevalg	DIN EN 12502-1

Bestemmelser fra afsnit: Opbevaring

Gyldighedsområde / bemærkning	Bestemmelser gældende i Tyskland
Krav til opbevaring af materialerne	DIN EN 806-4, kapitel 4.2

Bestemmelser fra afsnit: Etablering af flangetilslutning

Gyldighedsområde / bemærkning	Bestemmelser gældende i Tyskland
Kvalificering af personale til montering af flangeforbindelser	VDI-Richtlinie 2290
Beregning af tilspændingsmomenter	DIN EN 1591-1

Bestemmelser fra afsnit: Tæthedsprøvning

Gyldighedsområde / bemærkning	Bestemmelser gældende i Tyskland
Prøvning på det færdiggjorte, men dog endnu ikke tildækkede, anlæg	DIN EN 806-4
Tæthedsprøvning for vandinstallationer	ZVSHK-Merkblatt: "Dichtheitsprüfungen von Trinkwasserinstallationen mit Druckluft, Inertgas oder Wasser"

Bestemmelser fra afsnit: Vedligeholdelse

Gyldighedsområde / bemærkning	Bestemmelser gældende i Tyskland
Drift og vedligeholdelse af brugsvandstinstallationer	DIN EN 806-5

2.2 Korrekt anvendelse



Presfittingsystemet er velegnet til etablering af drikkevandsinstallationer i overensstemmelse med gældende retningslinjer og under hensyntagen til valg af materialer i henhold til gældende retningslinjer og i overensstemmelse med den tyske miljøstyrelses (UBA – Umweltbundesamt) vurderingsgrundlag for metalmaterialer, der kommer i kontakt med drikkevand, se [»Bestemmelser fra afsnit: Korrekt anvendelse«](#) på side 5. Ved anvendelse til andre anvendelsesområder eller hvis der er tvivl om valg af materiale, skal Viega kontaktes.

2.2.1 Anvendelsesområder

Presfittingsystemet er konstrueret til et nominelt tryk på PN 16.

Anvendelse er bl.a. muligt inden for følgende områder:

- Lakeringsanlæg
- Brugsvandsinstallation
- Industri- og varmeinstallationer
- Sprinkleranlæg, se ☞ »Bestemmelser fra afsnit: Anvendelsesområder« på side 5
 - våd
 - Våd/tør
 - tør
- Brandslukningsanlæg, se ☞ »Bestemmelser fra afsnit: Anvendelsesområder« på side 5
 - våd
- Solvarmeanlæg med fladsolfangere
- Trykluftanlæg
- Køleledninger (lukket kredsløb)

Find oplysninger om pakningernes anvendelsesområder i ☞ *Kapitel 2.3.4 »Pakninger« på side 12.*

2.2.2 Medier

Systemet er bl.a. egnet til følgende medier:

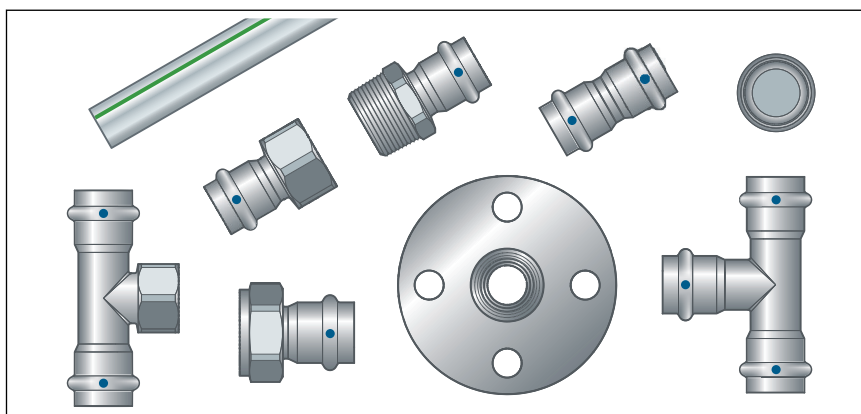
Gældende retningslinjer, se ☞ »Bestemmelser fra afsnit: Medier« på side 6.

- Drikkevand
 - maks. klorid koncentration 250 mg/l
- Centralvarmevand til cirkulationsanlæg
- Trykluft i henhold til specifikationen for de anvendte pakninger
 - EPDM ved oliekoncentration < 25 mg/m³
- Frostbeskyttelsesmidler, briner op til en koncentration på 50 %

2.3 Produktbeskrivelse

2.3.1 Oversigt

Rørsystemet består af PWIS-fri presfittings i forbindelse med silikonefri rustfri stålør og dertilhørende presværktøjer.


Fig. 1: Sanpress Inox LF

Systemkomponenterne fås i følgende dimensioner:
d15 / 18 / 22 / 28 / 35 / 42 / 54.

2.3.2 Rør

Fra det beskrevne system fås følgende rør:

Rørtype	Rustfrit stålør 1.4401	Rustfrit stålør 1.4521
d	15 / 18 / 22 / 28 / 35 / 42 / 54	15 / 18 / 22 / 28 / 35 / 42 / 54
Materialenr.	1.4401 (X5CrNiMo 17-12-2), med 2,3 % molybdæn for bedre bestandighed	1.4521 (X2CrMoTi 18-2)
PRE-værdi	24,1	24,1
Rørmærkning	—	grøn streg
Beskyttelseskappe	Gul	Grøn

Rørspecifikationer rustfrit stålør (1.4401 og 1.4521)

d x s _{min.} [mm]	Volumen pr. meter rør [l/m]	Rørvægt [kg/m]
15 x 1,0	0,13	0,35
18 x 1,0	0,20	0,43
22 x 1,2	0,30	0,65
28 x 1,2	0,51	0,84
35 x 1,5	0,80	1,26
42 x 1,5	1,19	1,52
54 x 1,5	2,04	1,97

Rørføring og fastgørelse

Til fastgørelse af rørene må der kun anvendes rørbærere med kloridfri lydisoleringsindlæg.

Overhold de generelle regler for fastgørelsesteknik:

- Fastgjorte rørledninger må ikke anvendes som bæring for andre rørledninger og komponenter.
- Anvend ikke rørkroge.
- Overhold afstanden til presfittings.
- Vær opmærksom på udvidelsesretningen: Planlæg fiks- og glidepunkter.

Sørg for at fastgøre rørledningerne og frigør dem fra bygningen således, at de ikke kan overføre støj som følge af termisk ekspansion.

Overhold følgende fastgørelsesafstande:

Afstand mellem rørbærerne

d [mm]	Fastgørelsesafstand mellem rørbærerne [m]
15,0	1,25
18,0	1,50
22,0	2,00
28,0	2,25
35,0	2,75
42,0	3,00
54,0	3,50

Længdeudvidelse

Rørledninger udvider sig ved opvarmning. Varmeudvidelsen er materialeafhængig. Længdeændringer fører til spændinger i installationen. Disse spændinger skal udlignes med egnede foranstaltninger.

Afprøvet er:

- Fiks- og glidepunkter
- Udvidelses-udligningsstykker (kompensationsstykker)
- Kompensatorer

Varmeudvidelseskoefficienter for forskellige rørmaterialer

Materiale	Varmeudvidelseskoefficient α [mm/mK]	Eksempel: Længdeudvidelse ved rørlængde $L = 20$ m og $\Delta\theta = 50$ K [mm]
Rustfrit stål 1.4401	0,0165	16,5

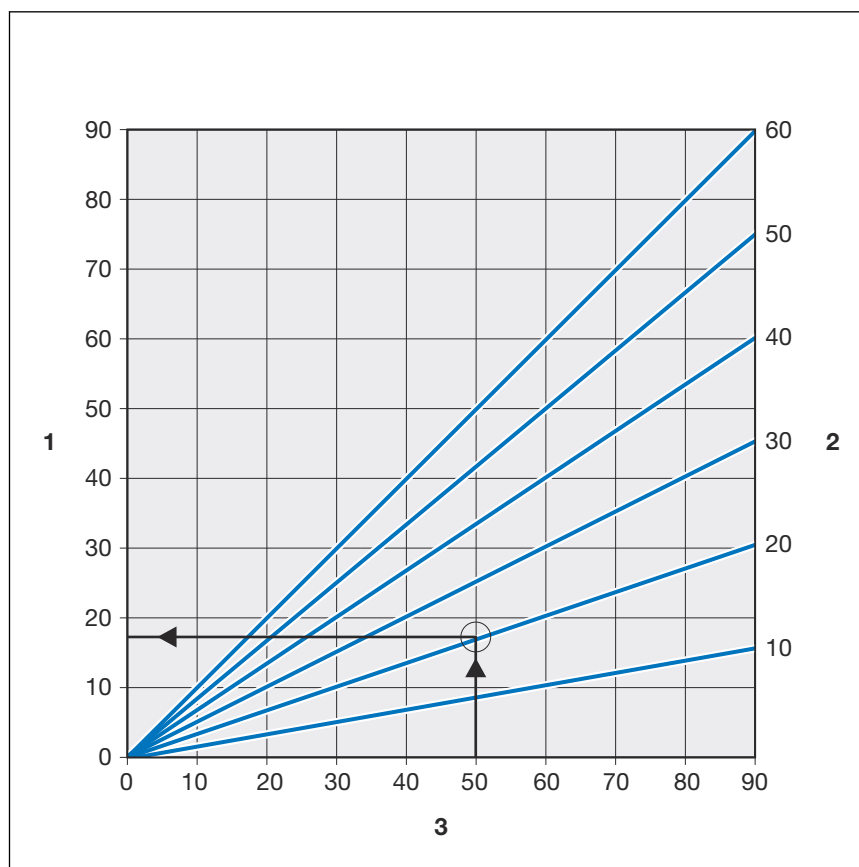


Fig. 2: Længdeudvidelse af Sanpress-rør

- 1 - Længdeudvidelse $\rightarrow \Delta l$ [mm]
- 2 - Rørlængde $\rightarrow l_0$ [m]
- 3 - Temperaturforskel $\rightarrow \Delta\theta$ [K]

Længdeudvidelsen Δl kan aflæses i diagrammet, eller den kan beregnes matematisk med følgende formel:

$$\Delta l = \alpha \text{ [mm/mK]} \times L \text{ [m]} \times \Delta\theta \text{ [K]}$$

2.3.3 Presfittings

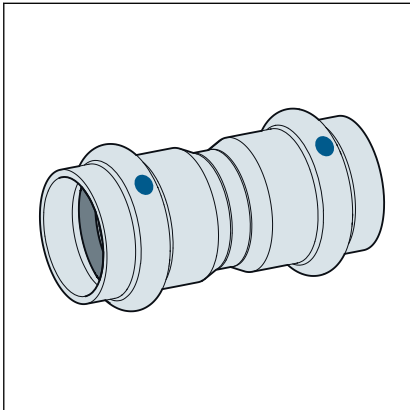


Fig. 3: Presfittings

Presfittings har en vulst hele vejen rundt, som pakningen ligger i. Ved presningen formes presfittingen foran og bag vulsten, hvorved presfittingen forbindes uløseligt med røret. Pakningen formes ikke under presningen.

SC-Contur

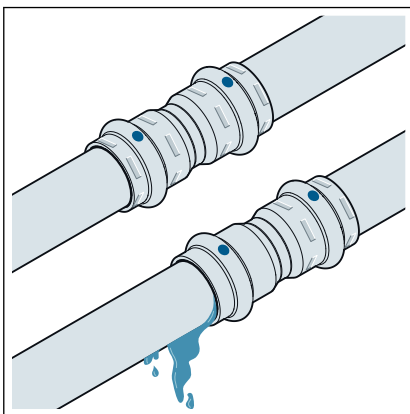


Fig. 4: SC-Contur

Viega presfittings er udstyret med SC-Contur. SC-kontur er en sikkerhedsmekanisme certificeret af DVGW og sørger for, at presfittingen er utæt i ikke presset tilstand. Derved opdages forbindelser, der ved en fejl ikke er pressede ved tæthedsprøvningen.

Viega garanterer, at forbindelser, der ved en fejltagelse ikke er pressede, bliver synlige under tæthedsprøvningen:

- Ved den våde tæthedsprøvning i trykområdet 0,1–0,65 MPa (1,0–6,5 bar)
- Ved den tørre tæthedsprøvning i trykområdet 22 hPa–0,3 MPa (22 mbar–3,0 bar)

2.3.4 Pakninger

Presfittings er fra fabrikken udstyret med PWIS-fri EPDM pakninger.

Hvis solfangertypen (flad-/vakuumsolfangere) endnu ikke er bestemt på tidspunktet, hvor tilslutningsledningen til anvendelsesområdet for solcellevarme føres, så anbefaler Viega at anvende FKM pakninger i presfittingsene.

EPDM pakningens anvendelsesområde

Anvendelses- område	Brugsvand	Varme	Solvarmeanlæg	Trykluft	Tekniske gasser
Anvendelses- område	alle rørlednings- afsnit	Cirkulations- anlæg	Solvarme- kredsløb	alle rørlednings- afsnit	alle rørlednings- afsnit
Driftstemperatur [T _{maks.}]	80 °C	105 °C	—	60 °C	—
Driftstryk [P _{maks.}]	—	—	0,6 MPa (6 bar)	1,6 MPa (16 bar)	—
Bemærkninger	i henhold til gældende ret- ningslinjer ³⁾ P _{maks.} : 1,0 MPa T _{maks.} : 95 °C t _{maks.} : <60 min	iht. gældende retningslinjer ²⁾ T _{maks.} : 105 °C	til fladekollek- torer	tør, olieindhold < 25 mg/m ³ 4)	2) 4)

¹⁾ Afstemning med Viega påkrævet.

²⁾ se ☞ »Bestemmelser fra afsnit: pakninger« på side 6

³⁾ Se ☞ »Bestemmelser fra afsnit: Korrekt anvendelse« på side 5

⁴⁾ Se også dokumentet "Anvendelsesområder for metal-installationssystemer" på Viegas hjemmeside



Presfittingsystemets pakningsmaterialer udsættes for termisk ældning, der afhænger af materialetemperaturen og driftsvarigheden. Jo højere materialetemperatur, desto hurtigere sker den termiske ældning af pakningsmaterialet. Ved særlige driftsbetingelser, f.eks. i industrielle varmegenvindingsanlæg, er det nødvendigt at afstemme angivelserne fra apparatproducenten med angivelserne om presfittingsystemet.

Kontakt Viega, før du anvender presfittingsystemet uden for de beskrevne anvendelsesområder, eller hvis du er i tvivl om valget af materialer.

2.3.5 Mærkninger på komponenter

Rørmærkning

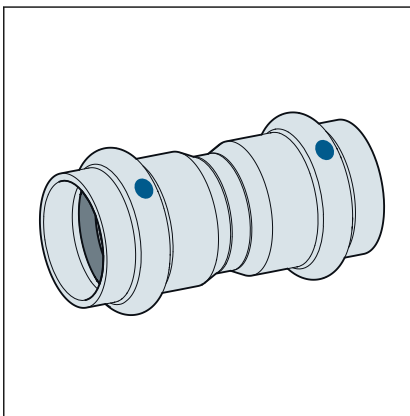
Rørmærkningerne indholder vigtige angivelser om rørenes materialebeskaffenhed og fremstilling. Deres betydning er som følger:

- Producent
- Systemnavn
- Rørmateriale
- Godkendelser og certificeringer

- Dimension
- Leverandørmærkning
- Produktionsdato
- Batchnummer
- CE-mærkning
- DOP og DOP-nummer
- Produktionsstandard

Mærkninger på presfittings

Presfittingsene er markeret med et farvet punkt. Punktet markerer SC-konturen, hvor der trænger prøvemedium ud ved en fitting, der ved en fejl ikke er blevet presset.



Det blå punkt henviser til, at systemet er PWIS-frit, egnet til brugsvand og udstyret med SC-Contur.

Fig. 5: Mærkning på presfittingen

2.3.6 Blandingsinstallationer

I brugsvandsinstallationer kan forskellige metaller og rørledningskomponenter påvirke hinanden negativt og f.eks. forårsage korrosion. Således må overgangsstykker af rustfrit stål f.eks. ikke forbindes umiddelbart med rør eller gevindfittings af galvaniseret stål.



Komponenter af rustfrit stål og galvaniseret stål må ikke forbindes direkte, her anbefales gevind- og overgangs-presfittings af rødgods/siliciumbronze.

Tilladte blandingsinstallationer

I systemet Sanpress Inox LF må der principielt anvendes PWIS-fri komponenter fra andre Viega systemer.

Hvis du har spørgsmål om dette emne, bedes du kontakte Viega.

2.4 Anvendelsesinformationer

2.4.1 Korrosion

Presfittingsystemet skal beskyttes mod for høje kloridkoncentrationer både i mediet og fra ydre påvirkninger.

For høje kloridkoncentrationer kan føre til korrosion i systemer af rustfrit stål.

Undgå udvendig kontakt med kloridholdige materialer:

- Isoleringsmaterialer må ikke overskride en masseandel af vandopløselige klorid-ioner på 0,05 %.
- Rørbærernes lydisoleringsindlæg må ikke indeholde udvaskbare klorider.
- Rustfri stålør må ikke komme i kontakt med kloridholdige byggematerialer eller mørtel.

Hvis en udvendig korrosionsbeskyttelse er nødvendig, skal de gældende retningslinjer overholdes, se ☞ »Bestemmelser fra afsnit: Korrosion« på side 6.



Presfittingsystemet er velegnet til etablering af drikkevandsinstallationer i overensstemmelse med gældende retningslinjer under hensyntagen til valg af materialer i henhold til gældende retningslinjer, se ☞ »Bestemmelser fra afsnit: Korrosion« på side 6. Ved andre anvendelsesområder, eller hvis der er tvivl om det rigtige valg af materiale, skal Viega Service Center kontaktes.

Kloridkoncentrationen i mediet må ikke overskride en maksimumværdi på 250 mg/l.

Denne klorid er ikke et desinfektionsmiddel, men en bestanddel af hav- og kogsalt (natriumklorid).

3 Håndtering

3.1 Transport



Sanpress rør er silikonefri, når de leveres til engros-handlen.

Opbevar og transporter rørene fagligt korrekt inden anvendelsen.

Overhold følgende ved transport af rør:


- Træk ikke rør hen over læssekanter. Overfladen kan beskadiges.
- Sørg for at sikre rørene ved transporten. Hvis de glider, kan rørene bøjes.
- Undgå at beskadige beskyttelseskapperne ved rørenderne, og fjern dem først umiddelbart før monteringen. Beskadigede rørender må ikke mere presses sammen.

3.2 Opbevaring



Viega garanterer, at presfittingene i leveringstilstanden er PWIS-fri.

Tag først presfittings ud af den indtil da lukkede originale emballage umiddelbart før anvendelsen.

Overhold kravene i de gældende retningslinjer i forbindelse med opbevaring, se  »Bestemmelser fra afsnit: Opbevaring« på side 6:

- Opbevar komponenterne rent og tørt.
- Opbevar ikke komponenter direkte på gulvet.
- Sørg for mindst tre understøtninger ved opbevaringen af rør.
- Opbevar så vidt muligt forskellige rørstørrelser adskilt.
Hvis adskilt opbevaring ikke er mulig, skal små størrelser opbevares ovenpå store størrelser.
- Rengør kun overfladen med rengøringsmiddel til rustfrit stål.
- Opbevar rør af forskellige materialer separat for at undgå galvanisk korrosion.

3.3 Oplysninger om montering

3.3.1 Monteringsanvisninger

Kontrol af systemkomponenter

Systemkomponenter kan evt. være beskadigede på grund af transport og opbevaring.

- Kontroller alle dele.
- Udskift beskadigede komponenter.
- Beskadigede komponenter må ikke repareres.
- Snavsede komponenter må ikke installeres.

3.3.2 Potentialudligning



FARE! **Fare på grund af elektrisk strøm**

Elektrisk stød kan føre til forbrændinger, alvorlige kvæstelser eller død.

Da alle rørsystemer af metal er elektrisk ledende, kan en kontakt ved en fejltagelse med del, der leder netspænding, føre til, at hele rørsystemet og tilsluttede metalkomponenter (f.eks. radiatorer) står under spænding.

- Lad kun elektrikere udføre arbejder på det elektriske system.
- Integrer altid rørsystemer af metal i potentialudligningen.



Montøren af det elektriske anlæg er ansvarlig for, at potentialudligningen kontrolleres og sikres.

3.3.3 Tilladt udskiftning af pakninger



Vigtig bemærkning

Pakninger i presfittings er med deres materialespecifikke egenskaber afstemt efter de enkelte rørsystemers medier og anvendelsesområder og i reglen kun certificeret dertil.

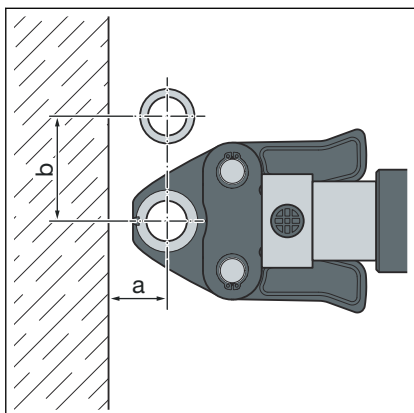
Det er principielt tilladt at udskifte en pakning. Pakningen skal udskiftes med en PWIS-fri pakning af samme materiale ↪ *Kapitel 2.3.4 »Pakninger« på side 12*. Det er ikke tilladt at anvende andre pakninger.

I følgende situationer er det tilladt at udskifte en pakning:

- hvis pakningen i presfittingen er synligt beskadiget og skal udskiftes med en Viega reservepakning af samme materiale

3.3.4 Pladsbehov og afstande

Presning mellem rørledninger

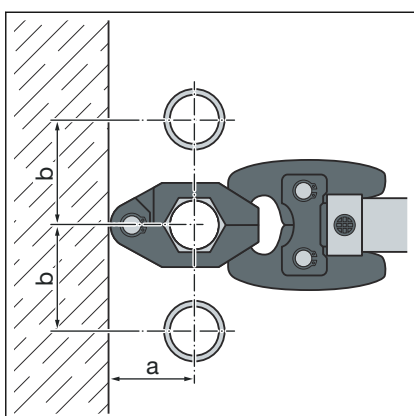


Pladsbehov PT1, type 2 (PT2), PT3-EH, PT3-AH, Pressgun 4B, 4E, 5, 6, 6 Plus

d	15	18	22	28	35	42	54
a [mm]	20	20	25	25	30	45	50
b [mm]	50	55	60	70	85	100	115

Pladsbehov Picco, Pressgun Picco, Pressgun Picco 6, Pressgun Picco 6 Plus

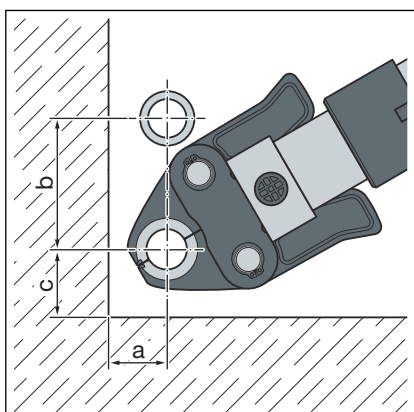
d	15	18	22	28	35
a [mm]	25	25	25	25	25
b [mm]	60	60	65	65	65



Pladsbehov presring

d	15	18	22	28	35	42	54
a [mm]	40	45	45	50	55	60	65
b [mm]	50	55	60	70	75	85	90

Presning mellem rør og væg

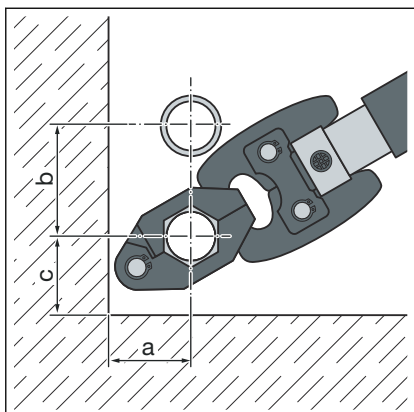


Pladsbehov PT1, type 2 (PT2), PT3-EH, PT3-AH, Pressgun 4B, 4E, 5, 6, 6 Plus

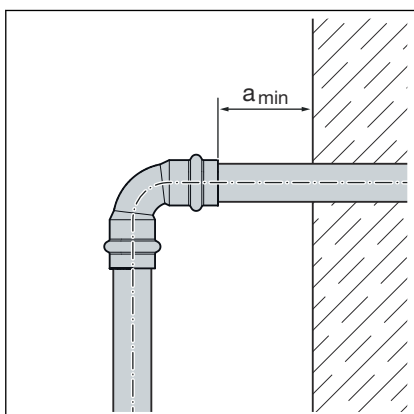
d	15	18	22	28	35	42	54
a [mm]	25	25	30	30	50	50	55
b [mm]	65	75	80	85	95	115	140
c [mm]	40	40	40	50	50	70	80

Pladsbehov Picco, Pressgun Picco, Pressgun Picco 6, Pressgun Picco 6 Plus

d	15	18	22	28	35
a [mm]	30	30	30	30	30
b [mm]	70	70	75	80	80
c [mm]	40	40	40	40	40


Pladsbehov presring

d	15	18	22	28	35	42	54
a [mm]	40	45	45	50	55	60	65
b [mm]	50	55	60	70	75	85	90
c [mm]	35	40	40	45	50	55	65

Vægafstand

Minimumafstand ved d15-54

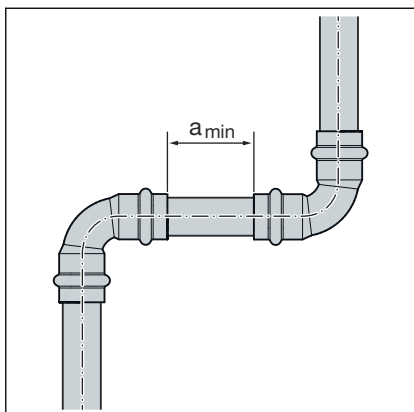
Presmaskine	a _{min.} [mm]
PT1	45
Type 2 (PT2)	50
Type PT3-EH	
Type PT3-AH	
Pressgun 4E / 4B	
Pressgun 5	
Pressgun 6 / 6 Plus	35
Picco / Pressgun Picco	
Pressgun Picco 6 / Pressgun Picco 6 Plus	

Afstand mellem presningerne

BEMÆRK!
Utætte presforbindelser på grund af for korte rør!

Hvis to presfittings skal sættes på et rør uden afstand til hinanden, må røret ikke være for kort. Hvis røret ikke sidder i presfittingen indtil den planlagte indstiksdybde ved presningen, kan forbindelsen blive utæt.

Ved rør med diameteren d15–28 skal rørlængden mindst svare til den samlede indstiksdybde for begge presfittings.



Minimumafstand ved presbakker d 15–54

d	a _{min.} [mm]
15	0
18	0
22	0
28	0
35	10
42	15
54	25

Z-mål

Z-målene findes på den tilsvarende produktside i online-kataloget.

3.3.5 Nødvendigt værktøj

Til fremstillingen af en presforbindelse kræves følgende værktøj:

- Rørskærer eller fintandet metalsav
- Afgrater og farveblyant til markering
- Presmaskine med konstant pressekraft
- Presbakke eller presring med tilhørende trækbakke, passende til rørdiameteren og med egnet profil

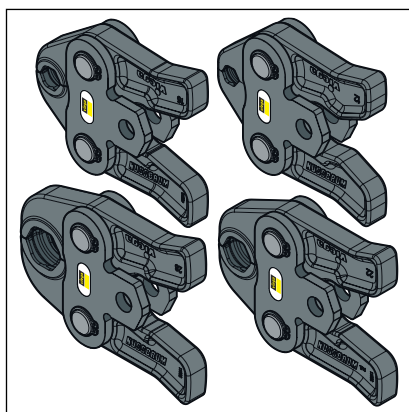


Fig. 6: Presbakker



Viega anbefaler at bruge Viega systemværktøj til presningen.

Viega systempresværktøjerne er særligt udviklet til forarbejdningen af Viega presfittingsystemerne og afstemt dertil.

3.4 Montage



Monteringen vises med en Sanpress Inox-presfitting som eksempel.

3.4.1 Udskiftning af pakning



Hvis solfangertypen (flad-/vakuumsolfangere) endnu ikke er bestemt på tidspunktet, hvor tilslutningsledningen til anvendelsesområdet for solcellevarme føres, så anbefaler Viega at anvende FKM pakninger i presfittingsene. Vær opmærksom på kapitlet [↗ Kapitel 2.3.4 »Pakninger« på side 12.](#)

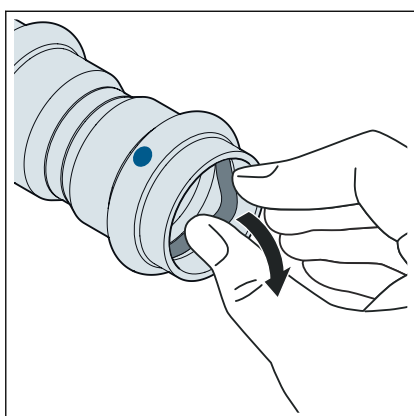
Fjernelse af pakning



Der må ikke anvendes spidse genstande eller genstande med skarpe kanter til at fjerne pakningen, som kan beskadige pakningen eller vulsten.

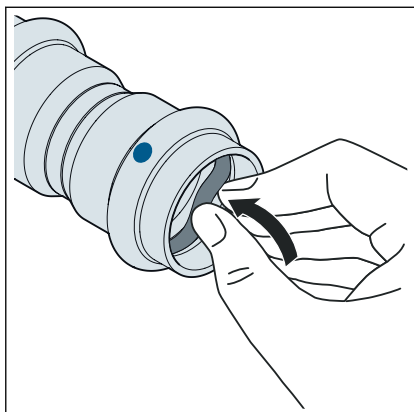


Hvis solfangertypen (flad-/vakuumsolfangere) endnu ikke er bestemt på tidspunktet, hvor tilslutningsledningen til anvendelsesområdet for solcellevarme føres, så anbefaler Viega at anvende FKM pakninger i presfittingsene. Vær opmærksom på kapitlet [↗ Kapitel 2.3.4 »Pakninger« på side 12.](#)



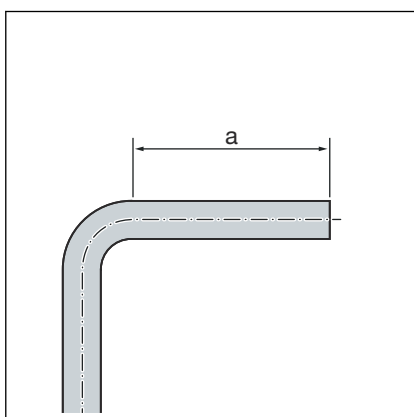
➤ Fjern pakningen fra vulsten.

Isætning af pakning



- Sæt en ny, ubeskadiget pakning i vulsten.
- Kontroller, at pakningen befinder sig fuldstændigt i vulsten.

3.4.2 Bukning af rør



Rør i størrelserne d 15, 18, 22 og 28 kan bukket koldt med gængs bukingsværktøj (radius min. 3,5 x d).

Rørenderne (a) skal være mindst 50 mm lange, for at presfittingene kan sættes korrekt på.

3.4.3 Afkortning af rør



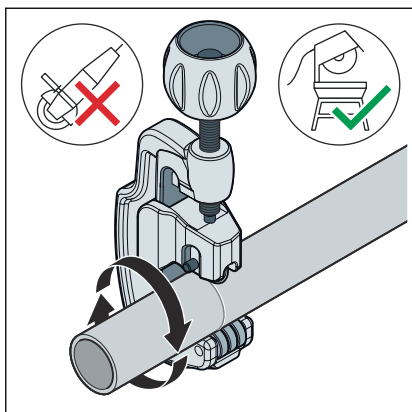
BEMÆRK! **Utætte presforbindelser på grund af beskadiget materiale!**

Presforbindelser kan blive utætte på grund af beskadigede rør eller pakninger.

Overhold følgende anvisninger for at undgå beskadigelser på rør og pakninger:

- Anvend ikke skæreskiver (vinkelsliber) eller skærebændere til afkortningen.
- Anvend ikke fedt og olie (som f.eks. skæreolie).

For informationer vedrørende værktøj, se også ↗ *Kapitel 3.3.5 »Nødvendigt værktøj« på side 20.*



- Skær igennem røret med en rørskærer eller en fintandet metalsav så retvinklet som muligt for at sikre en fuldstændig og regelmæssig rørindstiksdybde.

Undgå furer i røroverfladen.

3.4.4 Afgratning af rør

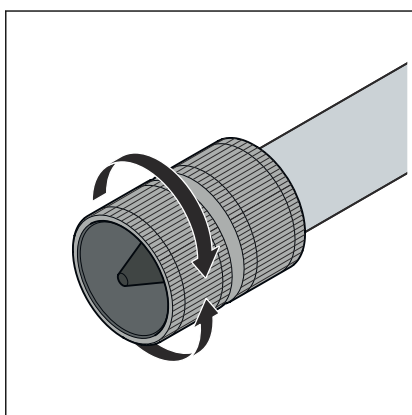
Rørenderne skal afgrates omhyggeligt indvendigt og udvendigt efter afkortningen.

Med afgratningen forhindres det, at pakningen beskadiges, eller at presfittingen sidder i spænd ved monteringen. Viega anbefaler at bruge en afgrater (model 2292.2).



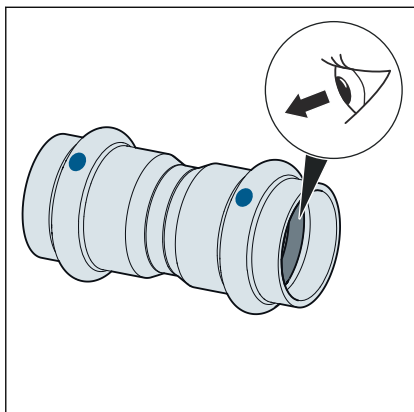
BEMÆRK!
Beskadigelse på grund af forkert værktøj!

Anvend ikke vinkelsliber eller lignende værktøj til afgratningen. Det kan beskadige rørene.



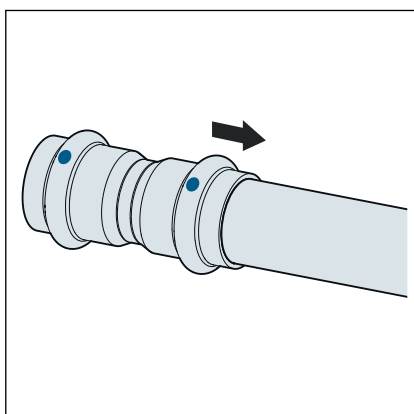
- Fjern grater på røret indvendigt og udvendigt.

3.4.5 Presning af forbindelse

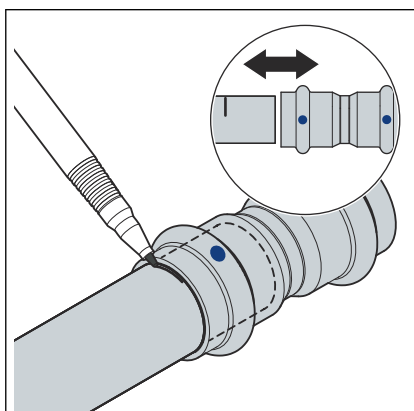


Forudsætninger:

- Rørenden er ikke bøjet eller beskadiget.
- Røret er afgratet.
- I presfittingen findes den korrekte pakning.
- Pakningen er ubeskadiget.
- Pakningen befinder sig fuldstændigt i vulsten.

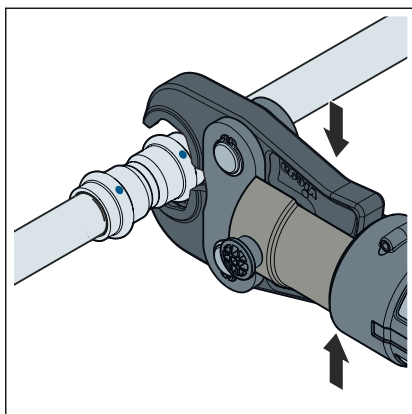


- Skub presfittingen på røret indtil anslag.

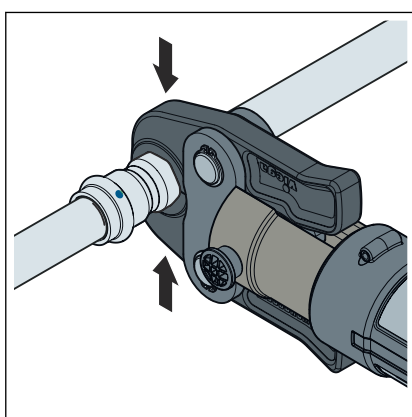


- Markér indstiksdybden, og kontrollér ved at trække presfittingen fuldstændigt af og sætte den på igen.
- Sæt presbakken i presmaskinen, og skub låsebolten ind, indtil den går i hak.

INFO! Overhold brugsanvisningen til presværktøjet.




- Åbn presbakken, og sæt den vinkelret på presfittingen.
- Kontroller indstikksdybden ved hjælp af markeringen.
- Kontroller, at presbakken sidder centreret på presfittingens vulst.



- Gennemfør presningen.
- Åbn og fjern presbakken.
 - Forbindelsen er presset.

3.4.6 Flangetilslutninger

I det viste presfittingsystem fås flangeforbindelserne i størrelse 22 til 54 mm.

Montering af flangetilslutninger må udelukkende udføres af kvalificeret personale. Kvalificering af personale til montering af flangetilslutninger kan f.eks. udføres i overensstemmelse med gældende retningslinjer. Se  »Bestemmelser fra afsnit: Etablering af flangetilslutning« på side 7.

- Et relevant uddannelsessegment til korrekt montering af flangetilslutninger inden for erhvervsrettet uddannelse (af arbejds-/fagpersonale) med kvalificeret afslutning samt regelmæssig succesfuld anvendelse gælder som tilstrækkelig dokumentation.
- Andre medarbejdere uden tilsvarende fagspecifik uddannelse (f.eks. driftspersonale), som skal montere flangeforbindelser, skal have teoretisk og praktisk sagkundskab via deltagelse i undervisningsforløb, hvilket skal dokumenteres.

Spændeskiver

Fordelene ved anvendelse af hærdede spændeskiver er:

- Defineret friktionsflade ved montering.
- Defineret ruhed ved beregningen og dermed reduktion af spredningen af tilspændingsmomentet, hvorved der beregningsmæssigt kan opnås en større sekskantskruekraft.

Flangetyper

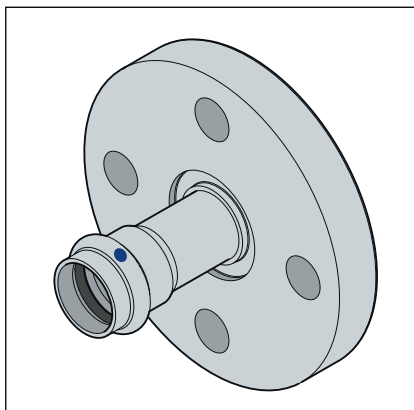


Fig. 7: Fast flange

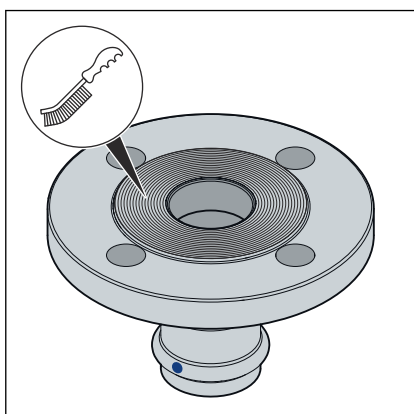
Fast flange

- Rustfrit stål
- Prestilslutning i rustfrit stål
- Model 2359LF: 22 til 54 mm

Etablering af flangetilslutning



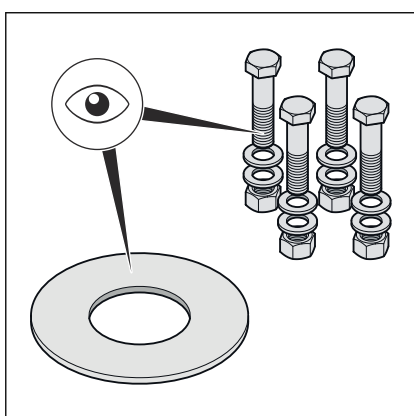
Etabler altid først flangetilslutningen og derefter prestilslutningen.




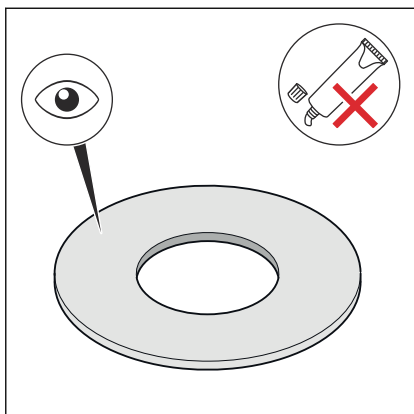
- Fjern eventuelle midlertidige belægnings på flangens tætningsflade før montering uden at efterlade rester. Anvend rengøringsmiddel og en egnet stålborste.

BEMÆRK! Sørg ved udskiftning af pakninger for, at den gamle pakning fjernes fuldstændigt fra flangens tætningsflade uden at beskadige flangens tætningsflade.

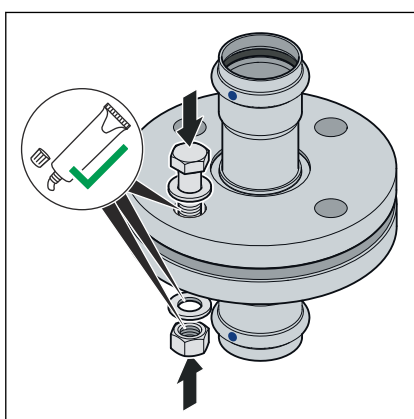
- Sørg for, at flangens tætningsflade er ren, ubeskadiget og jævn. Særligt overfladeskader, der forløber radiale, såsom furer eller buler må ikke være til stede.



- Boltene, møtrikkerne og spændeskiverne skal være rene og ubeskadigede samt overholde minimumsboltlængde og styrkeklasse, se  »Påkrævede tilspændingsmomenter« på side 29.
- Ved afmonteringen skal slidte sekskantskruer, møtrikker og spændeskiver udskiftes, hvis de er beskadigede.



- Pakningen skal være ren, ubeskadiget og tør. Undlad at anvende klæbemiddel og monteringspasta til pakninger.
- Undlad at genanvende brugte pakninger.
- Undlad at anvende pakninger med knæk, da de udgør en sikkerhedsrisiko.
- Kontrollér, at pakningerne er fri for fejl og mangler, og at producentens anvisninger overholdes.

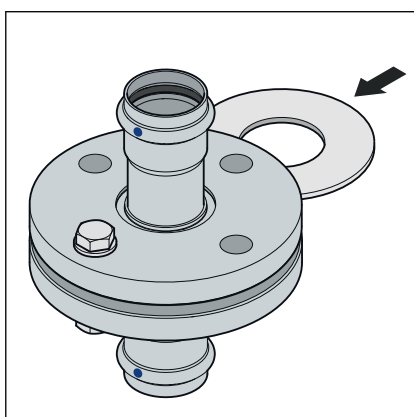


- Smør følgende flangeelementer med egnet smøremiddel:
 - Boltgevind
 - Spændeskive
 - Møtrik

BEMÆRK! Overhold producentens anvisninger om smøremidlets anvendelses- og temperaturområde.

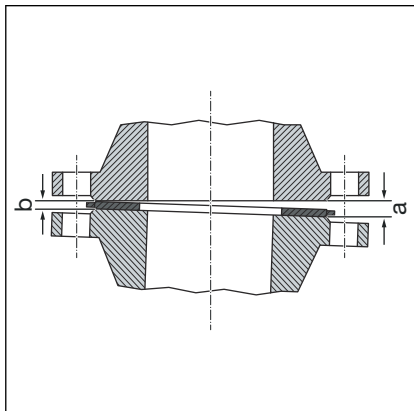
Montering og centrering af pakningen

Korrekt montering af flangetilslutninger kræver parallelt flugtende flangeblade uden eksentricitet, som muliggør korrekt placering af pakningen uden at beskadige den.



- Tryk pakningsfladerne så langt fra hinanden, at pakningen kan anbringes ubeskadiget og uden tvang.

Afstanden (tætningsfladernes ikke-parallelitet) før tilspænding af boltene er betydningsløs, når den tilladte afstand ikke overskrides.

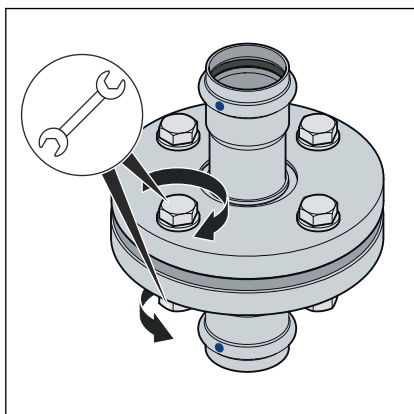
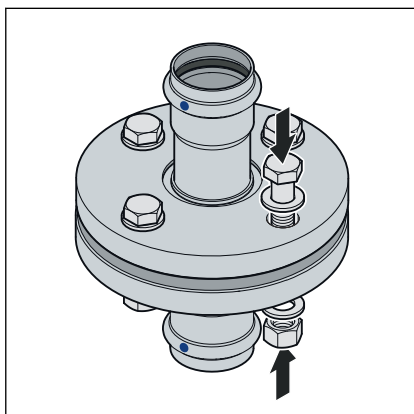


DN	tilladt afstand a-b [mm]
20–25	0,4
32–50	0,6

- Fjern afstanden til den åbne side (a).
- Inddrag i tvivlstilfælde forsøgsvist flangen uden indsætning af en pakning via tilspænding af boltene for at opnå en parallelitet og tætningsfladeafstand på ca. 10 % af mærkemomentet.
 - ☐ Afstanden er ikke tilladt, hvis flangens position ikke kan opnås uden stor kraftpåvirkning.

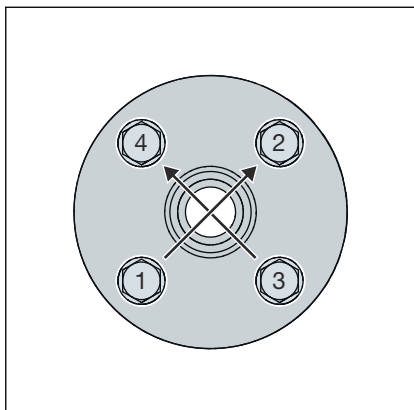
Procedure for tilspænding af bolte

- Den rækkefølge, som boltene og møtrikkerne tilspændes i, har væsentlig indflydelse på kraftfordelingen, som påvirker pakningen (fladetryk). Ukorrekt tilspænding medfører stor spredning af forspændingskræfterne og kan forårsage underskridelse af det påkrævede mindstefladetryk og utæthed.
- Når møtrikkerne er blevet spændt til, skal der være mindst to, men højst fem skruegange synlige på sekskantskrueenden.
- Boltene tilspændes ved håndkraft, og vær i denne forbindelse opmærksom på følgende:
 - Monter sekskantskrueene således, at alle hovederne er placeret på den ene flangeside.
 - Indfør boltene fra oven ved horisontalt placerede flanger.
 - Udskift træge bolte med letløbende bolte.



- Det er muligt at anvende flere tilspændingsværktøjer på samme tid.

Tilspændingsrækkefølge



- Tilspænd alle bolte i et krydsmønster med 30 % af det nominelle tilspændingsmoment.
- Tilspænd alle bolte som i trin 1 med 60 % af det nominelle tilspændingsmoment.
- Tilspænd alle bolte som i trin 1 med 100 % af det nominelle tilspændingsmoment.
- Efterspænd igen alle bolte med det fulde nominelle tilspændingsmoment hele vejen rundt. Gentag denne proces så mange gange, at møtrikkerne ikke længere drejer rundt ved tilspænding med det fulde tilspændingsmoment.

Påkrævede tilspændingsmomenter

Tilspændingsmomenter Sanpress Inox LF-flangetilslutninger PN 10/16

Model	DN	Artikelnummer	Gevind	Min. påkrævede tilspændingsmoment [Nm]	Maks. tilladte tilspændingsmoment [Nm]	Længde på sekskant-skruer [mm]	Styrkeklasse
2359LF	20	666 958 ¹	M12	38	57	60	A2 - 70
	25	666 965 ¹		48			
	32	667 016 ²	M16	69	142	70	
	40	667 009 ²		76			
	50	666 996 ²		87			

Angivelserne til opfyldelse af kravene for tæthedsklasse L0,01 (TA luft) er beregnet efter gældende standard og gælder udelukkende ved brug af Viega-artikler. Se også »Bestemmelser fra afsnit: Etablering af flangetilslutning« på side 7.

¹Til brug sammen med monteringssettet med artikelnummer 611262

²Til brug sammen med monteringssettet med artikelnummer 611279

Løsning af flangetilslutningen

Før påbegyndelse af afmontering af en eksisterende flangetilslutning skal der muligvis indhentes tilladelse og et arbejdstilladelsesbevis fra den kompetente virksomhed. Vær i denne forbindelse opmærksom på følgende:

- Anlægsdelen skal være trykløs og skyllet helt ren.
- Elementer og påmonterede dele, der ikke holdes adskilt, skal sikres, inden flangeforbindelsen løsnes. Det gælder også for fastgørelsessystemer såsom fjederbukke og -støtter.
- Påbegynd løsning af bolte og møtrikker på den side, der vender væk fra dig, løsn de resterende bolte let, og afmonter dem først helt, når det er sikret, at rørledningssystemet ikke udgør nogen fare. Når en rørledning sidder i spænd, er der risiko for, at rørledningen springer ud.
- Løsn boltene og møtrikkerne ved mindst to gennemløb i et krydsmønster.
- Luk åbne rørledningsender med blindlukning.
- Afmonterede rørledninger må udelukkende transporteres i lukket tilstand.
- Sørg ved udskiftning af pakninger for, at den gamle pakning fjernes fuldstændigt fra flangens tætningsflade uden at beskadige flangens tætningsflade.




BEMÆRK! **Udvis forsigtighed ved anvendelse af vinkelsliber!**

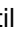
Ved løsning af defekte bolte og møtrikker ved hjælp af en vinkelsliber skabes der gnister, der kan brænde ind i rørmaterialet og forårsage korrosion.

3.4.7 Tæthedsprøvning

Inden ibrugtagning skal installatøren gennemføre en tæthedsprøvning.

Gennemfør denne prøvning på det færdiggjorte anlæg, der dog endnu ikke er tildækket.

Overhold de gældende retningslinjer, se  »Bestemmelser fra afsnit: Tæthedsprøvning« på side 7.

Lav også i ikke-drikkevandsinstallationer tæthedsprøvningen i henhold til de gældende retningslinjer, se  »Bestemmelser fra afsnit: Tæthedsprøvning« på side 7.

Dokumenter resultatet.

3.5 Vedligeholdelse

Ved drift og vedligeholdelse af drikkevandsinstallationer skal de gældende direktiver overholdes, se  »Bestemmelser fra afsnit: Vedligeholdelse« på side 7.

3.6 Bortskaffelse

Adskil produkt og emballage i de enkelte materialegrupper (f.eks. papir, metal, kunststof og ikke-jernholdige metaller), og bortskaf dem iht. den nationalt gældende lovgivning.



Viega A/S
info@viega.dk
viega.dk

DK • 2025-03 • VPN240396

