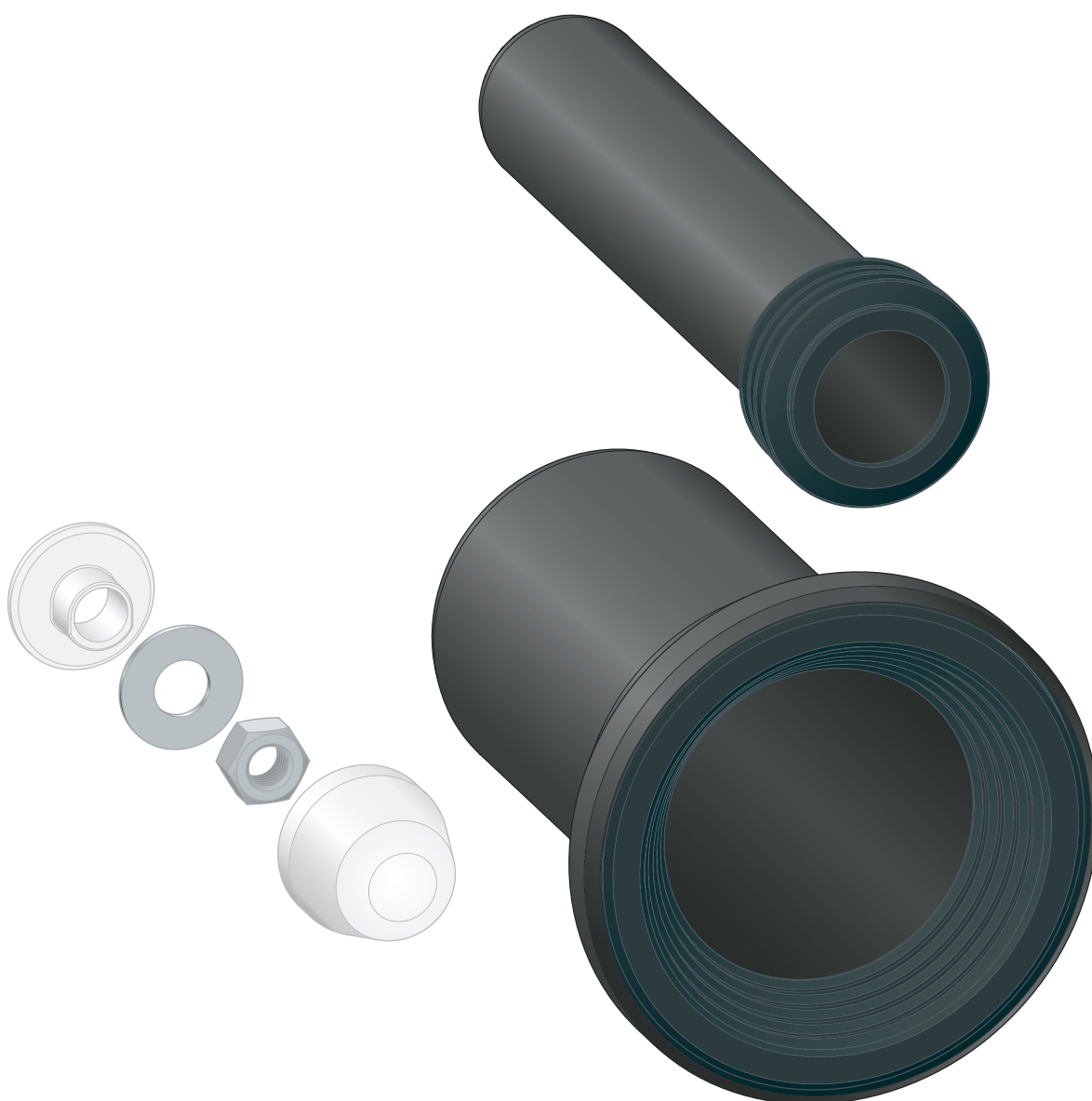


# Gebrauchsanleitung

## Anschlussset



für Ausstattung

Modell  
8010.27

# Inhaltsverzeichnis

<b>1</b>	<b>Über diese Gebrauchsanleitung</b>	<b>3</b>
	1.1 Zielgruppen	3
	1.2 Kennzeichnung von Hinweisen	3
<b>2</b>	<b>Produktinformation</b>	<b>4</b>
	2.1 Bestimmungsgemäße Verwendung	4
	2.1.1 Einsatzbereiche	4
	2.2 Produktbeschreibung	4
	2.2.1 Übersicht	4
<b>3</b>	<b>Handhabung</b>	<b>5</b>
	3.1 Montageinformationen	5
	3.1.1 Einbaumaße	5
	3.2 Montage	6
	3.2.1 Anschlussset montieren	6
	3.3 Entsorgung	7

# 1 Über diese Gebrauchsanleitung

Für dieses Dokument bestehen Schutzrechte, weitere Informationen erhalten Sie unter [viega.de/rechtshinweise](http://viega.de/rechtshinweise).

## 1.1 Zielgruppen

Die Informationen in dieser Anleitung richten sich an folgende Personengruppen:

- Heizungs- und Sanitärfachkräfte bzw. unterwiesenes Fachpersonal

Für Personen, die nicht über die o. a. Ausbildung bzw. Qualifikation verfügen, sind Montage, Installation und gegebenenfalls Wartung dieses Produkts unzulässig. Diese Einschränkung gilt nicht für mögliche Hinweise zur Bedienung.

Der Einbau von Viega Produkten muss unter Einhaltung der allgemein anerkannten Regeln der Technik und der Viega Gebrauchsanleitungen erfolgen.

## 1.2 Kennzeichnung von Hinweisen

Warn- und Hinweistexte sind vom übrigen Text abgesetzt und durch entsprechende Piktogramme besonders gekennzeichnet.



### **GEFAHR!**

Warnt vor möglichen lebensgefährlichen Verletzungen.



### **WARNUNG!**

Warnt vor möglichen schweren Verletzungen.



### **VORSICHT!**

Warnt vor möglichen Verletzungen.



### **HINWEIS!**

Warnt vor möglichen Sachschäden.



Zusätzliche Hinweise und Tipps.

## 2 Produktinformation

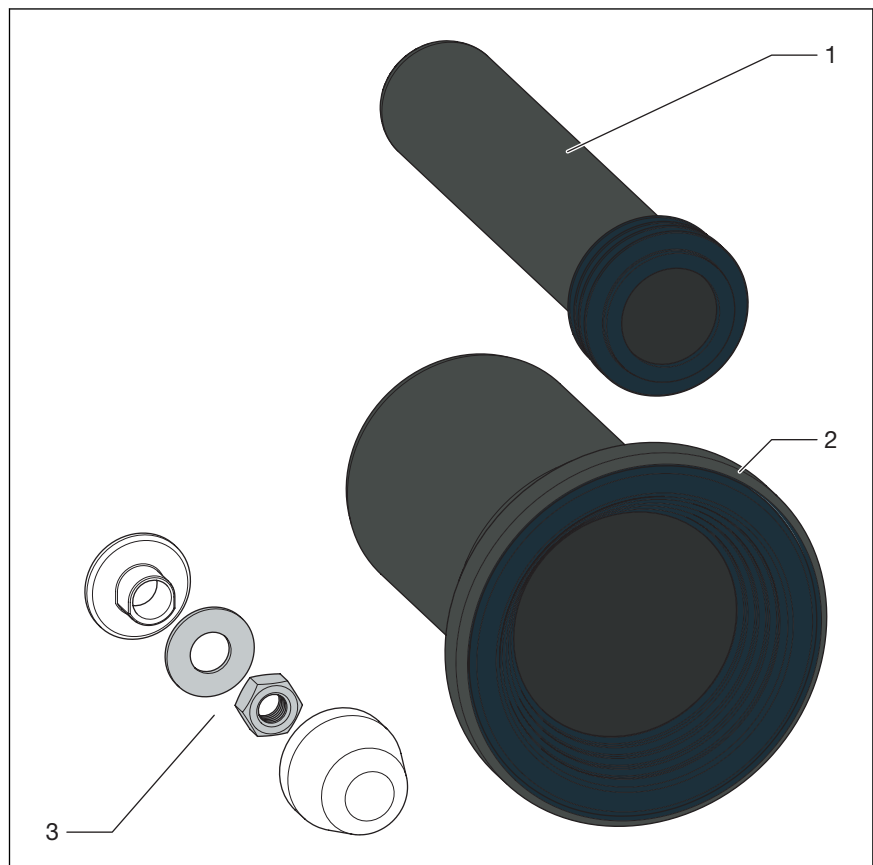
### 2.1 Bestimmungsgemäße Verwendung

#### 2.1.1 Einsatzbereiche

Das Anschlussset dient zur Befestigung einer Wand-WC-Keramik.

### 2.2 Produktbeschreibung

#### 2.2.1 Übersicht



**Abb. 1: Übersicht**

- 1 Spülrohr
- 2 WC-Anschlussstutzen mit Lippendichtung
- 3 Montageset

## 3 Handhabung

### 3.1 Montageinformationen

#### 3.1.1 Einbaumaße

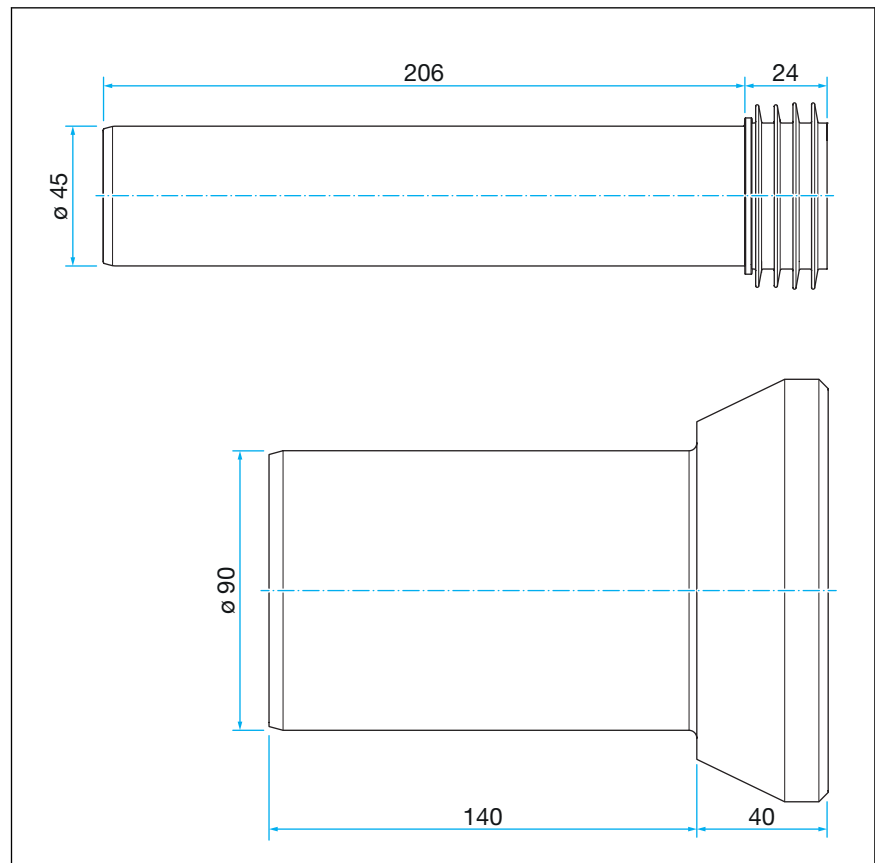
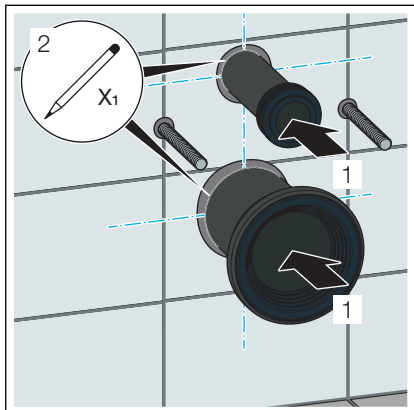


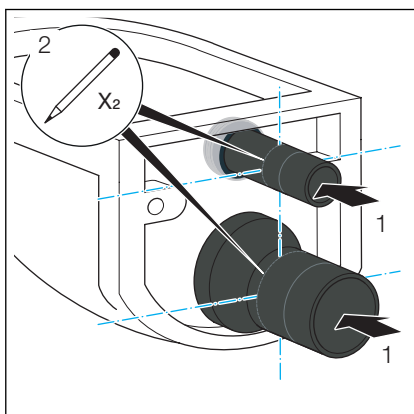
Abb. 2: Maßzeichnung

## 3.2 Montage

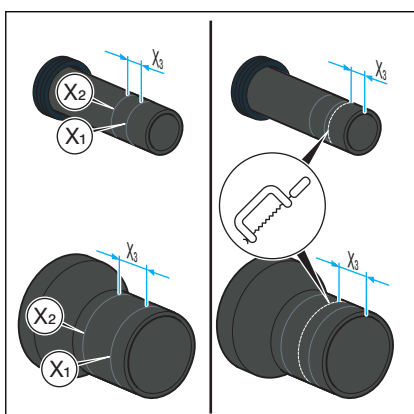
### 3.2.1 Anschlusset montieren



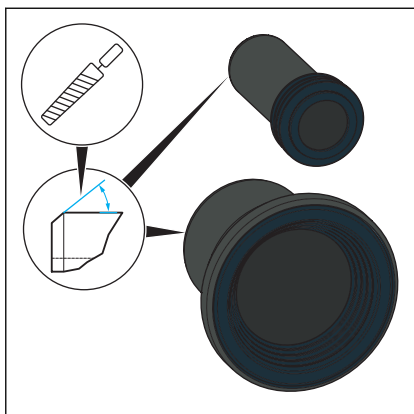
- Das Spülrohr und das WC-Anschlussrohr bis zum Anschlag in die Wandöffnung einstecken.
- Das Spülrohr und das WC-Anschlussrohr an der Wandöffnung (X1) markieren.



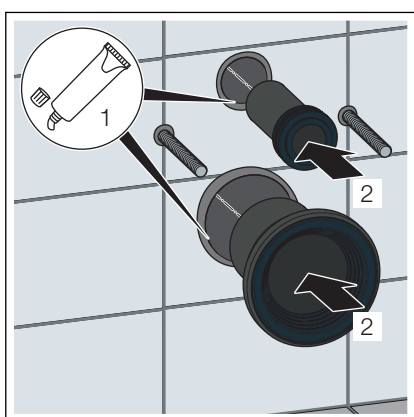
- Das Spülrohr und das WC-Anschlussrohr bis zum Anschlag in die Öffnungen der WC-Keramik einstecken.
- Das Spülrohr und das WC-Anschlussrohr an der Abschlusskante der WC-Keramik (X2) markieren.



- Den Abstand (X3) zwischen X1 und X2 messen.
- Das Spülrohr und das WC-Anschlussrohr um das Maß X3 kürzen.



- Das Spülrohr und das WC-Anschlussrohr entgraten.



- Das Spülrohr und das WC-Anschlussrohr einfetten und in die Wand einstecken.



- Die WC-Keramik anbringen und ausrichten.
- Die WC-Keramik mit dem Montageset in der Wand befestigen.
- Die Kappe auf die Schrauben stecken.

### 3.3 Entsorgung

Produkt und Verpackung in die jeweiligen Materialgruppen (z. B. Papier, Metalle, Kunststoffe oder Nichteisenmetalle) trennen und gemäß der national gültigen Gesetzgebung entsorgen.



**Viega GmbH & Co. KG**  
service-technik@viega.de  
viega.de

DE • 2022-07 • VPN210554

