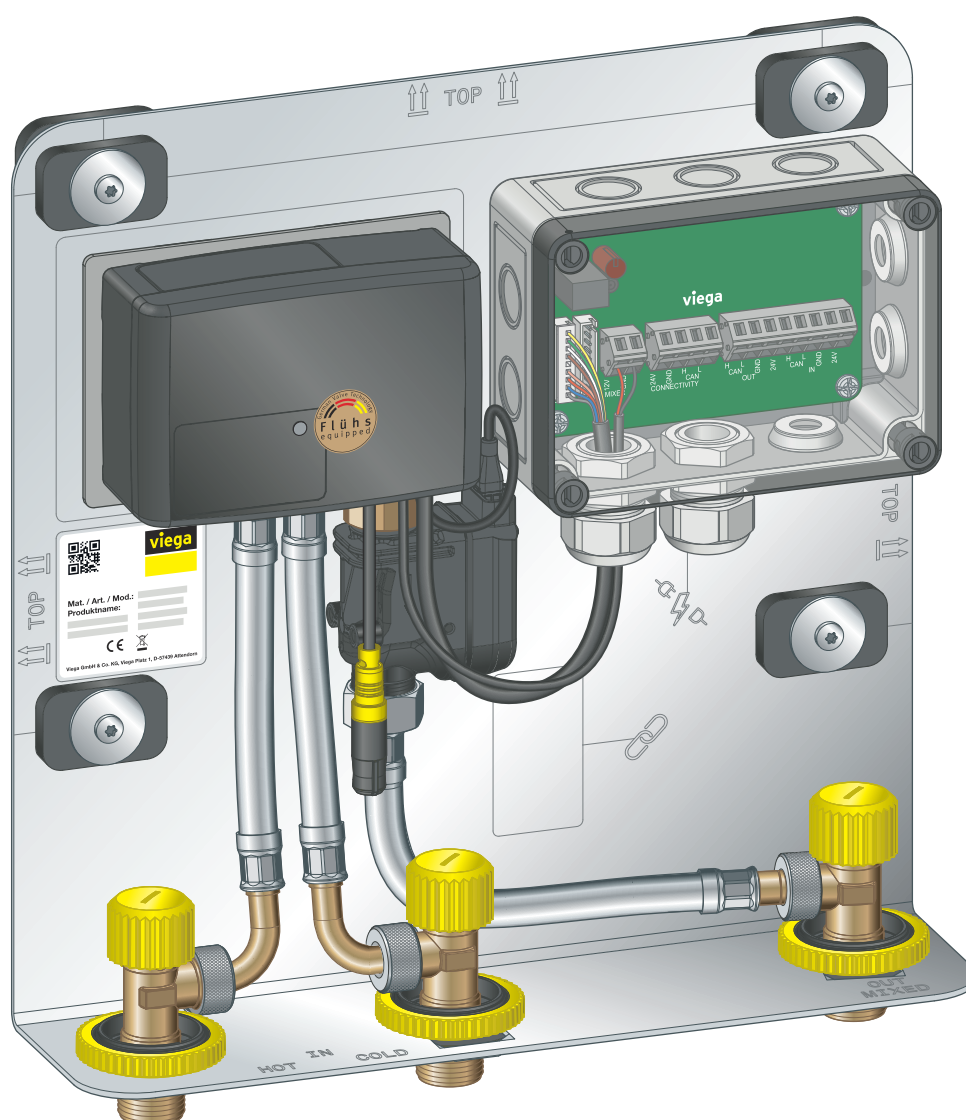


## Gebrauchsanleitung

# AquaVip-Duscheinheit elektronisch mit zentraler Spannungsversorgung



für Neubau und Sanierung in öffentlichen, halböffentlichen und gewerblichen Sanitärräumen, Einbau direkt auf der Rohbauwand bzw. Decke oberhalb der Abhangdecke oder im Vorwandssystem mit bauseitiger Revisionsöffnung

**Modell**  
9120.3

**Baujahr (ab)**  
03/2023

**viega**

# Inhaltsverzeichnis

<b>1</b>	<b>Über diese Gebrauchsanleitung</b>	<b>3</b>
	1.1 Zielgruppen	3
	1.2 Kennzeichnung von Hinweisen	4
<b>2</b>	<b>Produktinformation</b>	<b>5</b>
	2.1 Normen und Regelwerke	5
	2.2 Sicherheitshinweise	7
	2.3 Bestimmungsgemäße Verwendung	8
	2.3.1 Einsatzbereiche	8
	2.3.2 Wartung	8
	2.4 Produktbeschreibung	9
	2.4.1 Übersicht	9
	2.4.2 Technische Daten	10
	2.4.3 Zubehör	11
<b>3</b>	<b>Handhabung</b>	<b>14</b>
	3.1 Transport und Lagerung	14
	3.2 Montageinformationen	15
	3.2.1 Montagebedingungen	15
	3.2.2 Einbaumaße	19
	3.3 Montage	19
	3.3.1 Grundplatte montieren	19
	3.3.2 Wasseranschluss herstellen	21
	3.3.3 Elektrische Komponenten anschließen	22
	3.3.4 Bedienelement montieren	36
	3.4 Inbetriebnahme	47
	3.4.1 Duscheinheit spülen	47
	3.4.2 Dichtheitsprüfung	49
	3.4.3 Duscheinheit befüllen	49
	3.5 Bedienung	49
	3.5.1 Bedienung des Bedienelements	49
	3.5.2 Bedienung in AquaVip Solutions	50
	3.6 Pflege und Wartung	50
	3.6.1 Pflegehinweise	50
	3.6.2 Wartung	50
	3.7 Entsorgung	50

# 1 Über diese Gebrauchsanleitung

Für dieses Dokument bestehen Schutzrechte, weitere Informationen erhalten Sie unter [viega.de/rechtshinweise](http://viega.de/rechtshinweise).

## 1.1 Zielgruppen

Die Informationen in dieser Anleitung richten sich an folgende Personengruppen:

- Fachplaner
- Heizungs- und Sanitärfachkräfte bzw. unterwiesenes Fachpersonal
- Trockenbauer
- Elektro-Fachhandwerker
- Betreiber

Für Personen, die nicht über die o. a. Ausbildung bzw. Qualifikation verfügen, sind Montage, Installation und gegebenenfalls Wartung dieses Produkts unzulässig. Diese Einschränkung gilt nicht für mögliche Hinweise zur Bedienung.

Der Einbau von Viega Produkten muss unter Einhaltung der allgemein anerkannten Regeln der Technik und der Viega Gebrauchsanleitungen erfolgen.

## 1.2 Kennzeichnung von Hinweisen

Warn- und Hinweistexte sind vom übrigen Text abgesetzt und durch entsprechende Piktogramme besonders gekennzeichnet.



### **GEFAHR!**

Warnt vor möglichen lebensgefährlichen Verletzungen.



### **WARNUNG!**

Warnt vor möglichen schweren Verletzungen.



### **VORSICHT!**

Warnt vor möglichen Verletzungen.



### **HINWEIS!**

Warnt vor möglichen Sachschäden.



Zusätzliche Hinweise und Tipps.

## 2 Produktinformation



Diese Gebrauchsanleitung enthält Videos

### 2.1 Normen und Regelwerke

Regelwerke aus Abschnitt: Einsatzbereiche

Geltungsbereich / Hinweis	Für Deutschland geltendes Regelwerk
Anforderungen an Sanitärarmaturen	EN 1111
Anforderungen an Sanitärarmaturen	EN 15091
Einsatz in Trinkwasser-Installationen	DIN 1988
Einsatz in Trinkwasser-Installationen	EN 806
Planung, Ausführung, Betrieb und Wartung von Trinkwasser-Installationen	Trinkwasserverordnung (TrinkwV)
Schutz des Trinkwassers vor Verunreinigungen in Trinkwasser-Installationen	EN 1717
Planung, Ausführung, Betrieb und Wartung von Trinkwasser-Installationen	VDI 3810-2 / 6023-3
Betreiben und Instandhalten von Gebäuden und gebäudetechnischen Anlagen - Trinkwasser-Installationen	VDI 3810-2
Hygiene in Trinkwasser-Installationen – Betrieb und Instandhaltung	VDI 6023-3
Einweisung des Betreibers	VDI 6023

**Regelwerke aus Abschnitt: Montagebedingungen**

Geltungsbereich / Hinweis	Für Deutschland geltendes Regelwerk
Dimensionierung von Rohrleitungen	DIN 1988 Teil 300
Dimensionierung von Rohrleitungen	EN 806-3
Schutz des Trinkwassers, Einhaltung der Trinkwassergüte	DIN 1988 Teil 100
Schutz des Trinkwassers vor Verunreinigungen in Trinkwasser-Installationen	EN 1717

**Regelwerke aus Abschnitt: Elektrische Komponenten**

Geltungsbereich / Hinweis	Für Deutschland geltendes Regelwerk
230-V-Anschluss	VDE 0100 Teil 701 (IEC 6036-7-701:2006, modifiziert)
Elektrische Verdrahtung	DIN VDE 105-100

**Regelwerke aus Abschnitt: Dichtheitsprüfung**

Geltungsbereich / Hinweis	Für Deutschland geltendes Regelwerk
Dichtheitsprüfung von Trinkwasser-Installationen	DIN EN 806-4
Dichtheitsprüfung von Trinkwasser-Installationen	Dichtheitsprüfungen von Trinkwasserinstallationen mit Druckluft, Inertgas oder Wasser
Spülen von Rohrleitungen	DIN EN 806-4

**Regelwerke aus Abschnitt: Duscheinheit spülen**

Geltungsbereich / Hinweis	Für Deutschland geltendes Regelwerk
Spülen von Trinkwasser-Installationen	ZVSHK-Merkblatt „Spülen, Desinfizieren und Inbetriebnahme von Trinkwasser-Installationen“
Spülen von Rohrleitungen	DIN 1988-200
Spülen von Rohrleitungen	DIN EN 806-4

**Regelwerke aus Abschnitt: Maximaltemperatur einstellen**

Geltungsbereich / Hinweis	Für Deutschland geltendes Regelwerk
Verbrühungsschutz	EN 1111

### Regelwerke aus Abschnitt: Wartung

Geltungsbereich / Hinweis	Für Deutschland geltendes Regelwerk
Hygienespülung nach 72 Stunden Nichtbenutzung	VDI 6023
Thermische Desinfektion	EN 806-5
Thermische Desinfektion	DVGW-W 551-Reihe

### Regelwerke aus Abschnitt: Entsorgung

Geltungsbereich / Hinweis	In Deutschland geltendes Regelwerk
Entsorgung elektronischer Bauteile	WEEE-Richtlinie 2012/19/EU

## 2.2 Sicherheitshinweise



### **GEFAHR!** **Gefahr durch elektrischen Strom**

Ein Stromschlag kann zu Verbrennungen und schweren Verletzungen bis hin zum Tod führen.

- Arbeiten an der Elektrik dürfen nur durch Elektro-Fachhandwerker ausgeführt werden.
- Bei Arbeiten in und an elektrischen Anlagen die Netzspannung abschalten und gegen Wiedereinschalten sichern.



### **WARNUNG!** **Verbrühungsgefahr durch heißes Wasser!**

Zu heißes Wasser kann zu schweren Verbrühungen führen.

- Deaktivieren Sie die Temperatursperre nur in Ausnahmefällen.
- Stellen Sie vor der thermischen Desinfektion sicher, dass niemand mit dem heißen Wasser in Kontakt kommen kann.



### HINWEIS!

#### Gefahren bei unberechtigtem Zugriff Dritter auf das Computernetzwerk!

Es kann nicht ausgeschlossen werden, dass Dritte unbefugten Zugang zur browserbasierten Software für die Steuerung der Einheit erhalten, wenn diese Zugriff auf das Computernetzwerk haben.

- Bewahren Sie den Benutzernamen und das Passwort für Dritte unzulänglich auf.
- Es kann technisch nicht ausgeschlossen werden, dass dieser Zugangsschutz überwunden werden kann. Ändern Sie ihr Passwort daher regelmäßig.

## 2.3 Bestimmungsgemäße Verwendung

### 2.3.1 Einsatzbereiche

Das Produkt ist eine Mischarmatur für die Dusche mit elektronischer Steuerung der Wassertemperatur. Die Mischarmatur kann in Ringleitung, Reihenleitung oder T-System-Installation installiert werden.

Zu erfüllten technischen Anforderungen und dem Einsatz in Trinkwasser-Installationen siehe ↪ „*Regelwerke aus Abschnitt: Einsatzbereiche*“ auf Seite 5.

Das Produkt kommt am vorgesehenen Einbauort nicht mit Spritzwasser in Berührung. Zu IP-Schutzarten der einzelnen Komponenten siehe ↪ *Kapitel 2.4.2 „Technische Daten“* auf Seite 10.

### 2.3.2 Wartung

Zur bestimmungsgemäßen Verwendung gehört die regelmäßige Wartung der Anlage, siehe ↪ *Kapitel 3.6.2 „Wartung“* auf Seite 50.



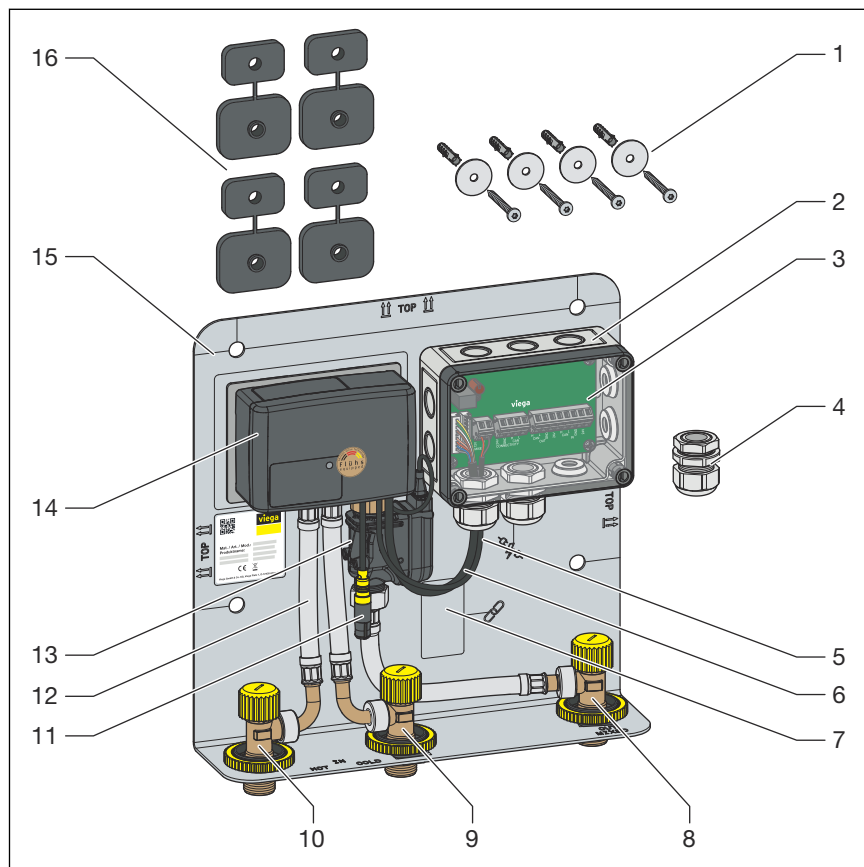
Informieren Sie den Bauherrn bzw. den Betreiber oder Endverbraucher über die Wartungspflicht.



Weisen Sie den Betreiber ein, siehe ↪ „*Regelwerke aus Abschnitt: Einsatzbereiche*“ auf Seite 5.

## 2.4 Produktbeschreibung

### 2.4.1 Übersicht



**Abb. 1: Übersicht AquaVip-Duscheinheit elektronisch**

- 1 Befestigungsmaterial für die Grundplatte
- 2 Anschlussdose
- 3 Anschlussplatine
- 4 Kabelverschraubung
- 5 Spannungsversorgung
- 6 Kabel Bedienelement
- 7 Befestigungspunkt für Connectivity-Modul
- 8 Ausgangs-Eckventil „Out“ ½ Zoll
- 9 Eingangs-Eckventil „Cold“ ½ Zoll
- 10 Eingangs-Eckventil „Hot“ ½ Zoll
- 11 Eingang Connectivity-Modul
- 12 Panzerschläuche
- 13 Absperrung und Durchflussregler
- 14 Mischeinheit
- 15 Grundplatte
- 16 Schalldämmset

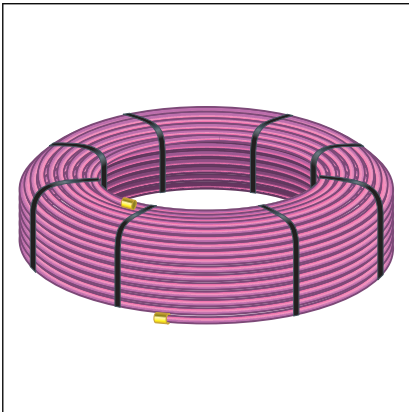
## 2.4.2 Technische Daten

Betriebsspannung	24 V DC, max. 0,75 A
Leistungsverbrauch	max. 18 W, Standby <1 W
Schutzart	IPX4 für <ul style="list-style-type: none"> <li>■ Bedienelement</li> <li>■ Grundplatte                     <ul style="list-style-type: none"> <li>■ Wandmontage senkrecht</li> <li>■ Wandmontage links</li> </ul> </li> </ul>
Betriebsdruck	50–1000 kPa (0,5–10 bar)
Fließdruck	100–500 kPa ( 1–5 bar)
Durchflussmenge	max. 14,5 l/min bei 300 kPa (3 bar)
Einstellbereich Durchflussmenge	1–100 %
Betriebstemperatur	5–70 °C
Umgebungstemperatur	5–50 °C
Relative Luftfeuchtigkeit (nicht kondensierend)	5–95 %
Lagertemperatur	-10–50 °C
Abmessung	300 x 300 x 85 mm
Einstellbereich maximale Wasserlaufzeit	0–600 s
Einstellbereich Komfortfunktion	0–300 s
Einstellbereich Verbrühungsschutztemperatur	38–45 °C
Thermische Desinfektion (kurzzeitig ≤ 5 min)	80 °C für max. 5 min
Einstellbereich Hygienespülung	1–900 s 15–55 °C
Diebstahlsicherheit (Bedienelement Drehknopf)	7 kg 69 N
CE-Konformität	ja

Prüfzeugnisnummer	PA-IX 7477/IB
Geräuschklasse	1
voreingestellte Temperaturen (Werkseinstellung)	Wasserlaufzeit: 30 s Maximaltemperatur: 43 °C Starttemperatur: 38 °C Verbrühungsschutztemperatur: 38 °C Komfortfunktion: 120 s

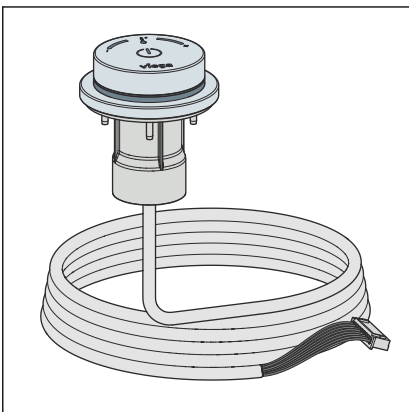
### 2.4.3 Zubehör

#### AquaVip-Systemkabel Modell 5841.30



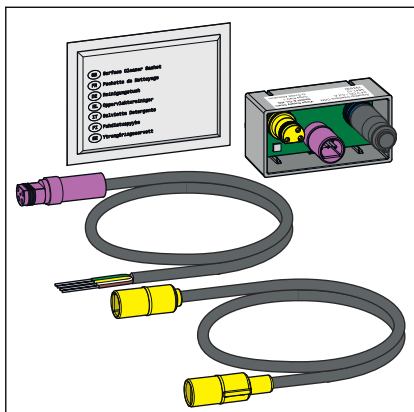
Das Systemkabel dient der Verbindung von AquaVip-Kabel-T-Verbindern, der Spannungsversorgung.

#### Bedienelement Modell 9121.4



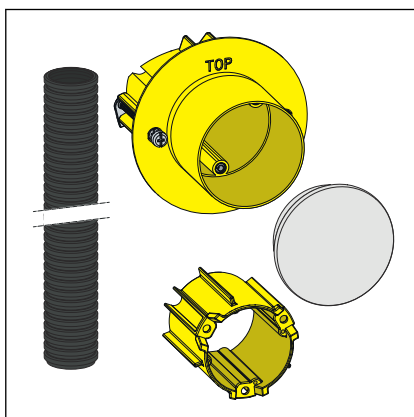
Mithilfe des Bedienelements können der Wasserzulauf gestartet und die Parameter eingestellt werden.

### AquaVip-Interface CAN Modell 9120.6



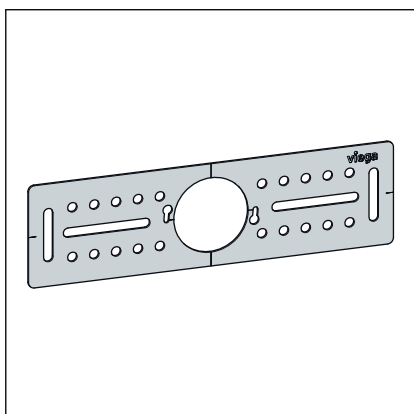
Das AquaVip-Interface CAN wird eingesetzt, wenn ein AquaVip-Aktor und / oder -Sensor mit dem AquaVip-Controller oder dem Systembus per Kabel verbunden werden soll.

### Unterputzdose Modell 9121.1



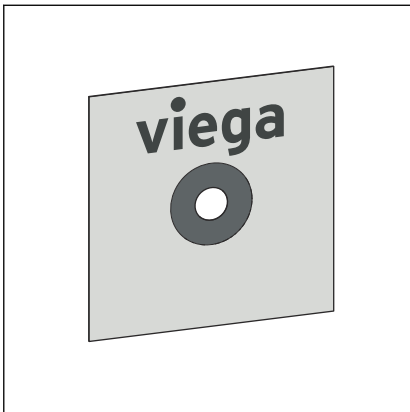
Die Unterputzdose dient zum Einbau eines Bedienelements an einer Wand oder Vorwand. Es enthält eine Unterputzdose und ein Leerrohr.

### Montagehilfe 9120.5



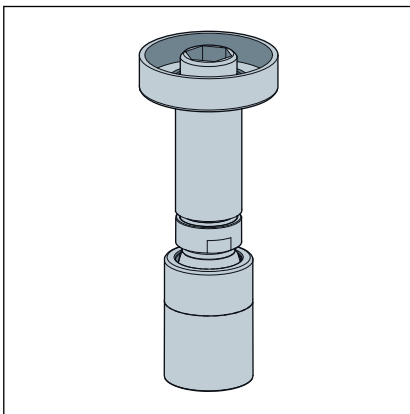
Für die Fixierung der Unterputzdose im Nassbau.

**Abdichtungsmanschette Modell 9121.2**



Die Abdichtungsmanschette dichtet das Loch ab, in dem das Bedienelement einmontiert ist.

**AquaVip-Kopfbrause 9122.0**



Zum Lenken des Wasserstrahls in der Dusche.

## 3 Handhabung

### 3.1 Transport und Lagerung

Bei Transport und Lagerung beachten:

- Harte Schläge und Erschütterungen vermeiden.
- Bauteile trocken und sauber lagern.
- Bauteile erst unmittelbar vor der Verwendung aus der Verpackung nehmen.

## 3.2 Montageinformationen

### 3.2.1 Montagebedingungen



#### **HINWEIS!** **Sachschaden durch Spritzwasser!**

Spritzwasser kann zu Produktschäden an der Duscheinheit führen.

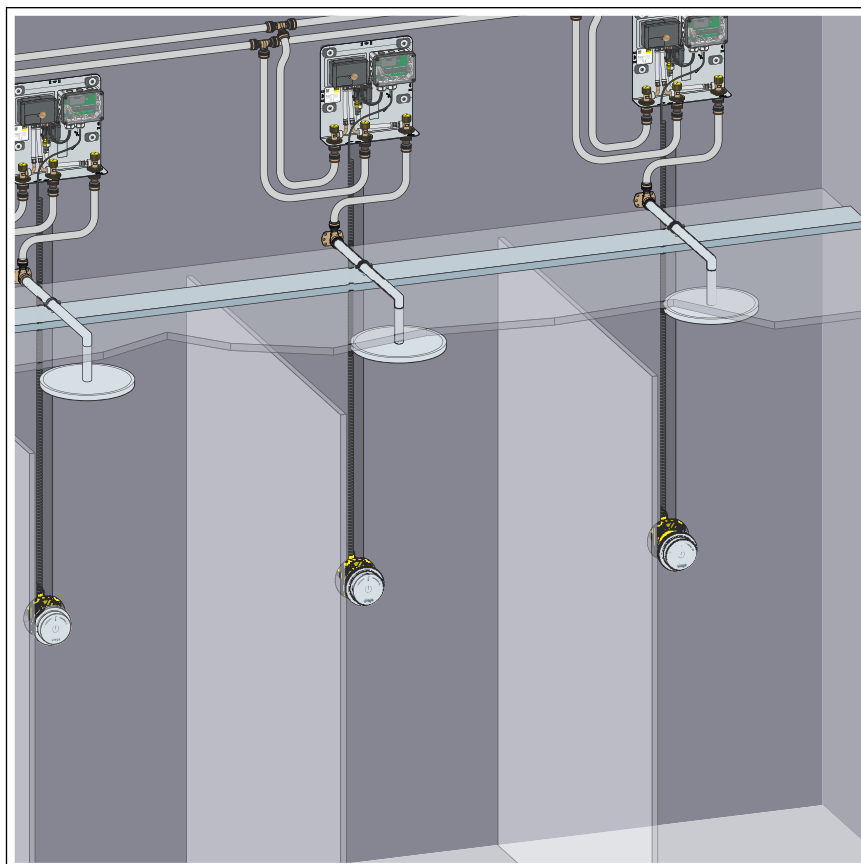
- Montieren Sie die Duscheinheit nur oberhalb der Abhangdecke oder im Vorwandsystem mit bauseitiger Revisionsöffnung.



Die Duscheinheit im Vorwandsystem nur oberhalb des Duschkopfs installieren.

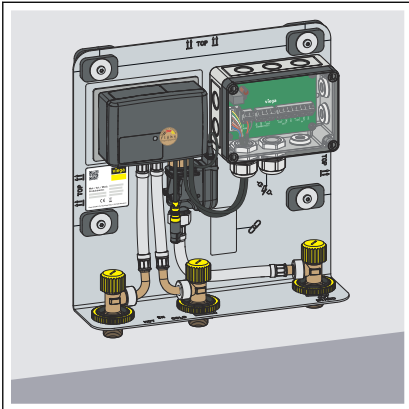
Darauf achten, dass die Rohrleitungssysteme ausreichend dimensioniert sind, siehe ↗ „Regelwerke aus Abschnitt: Montagebedingungen“ auf Seite 6.

Für den Einbau eine marktübliche Revisionsklappe verwenden. Viega empfiehlt die Größe 600 x 600 mm.



**Abb. 2: Montage in einer Reihenduschanlage**

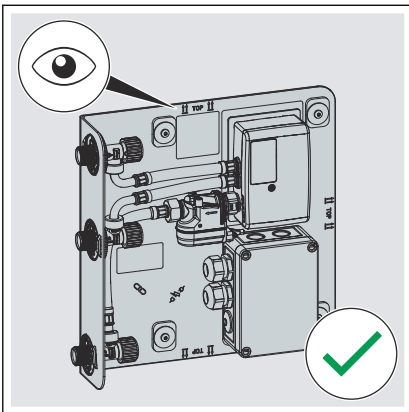
**Grundplatte: Wandmontage senkrecht**



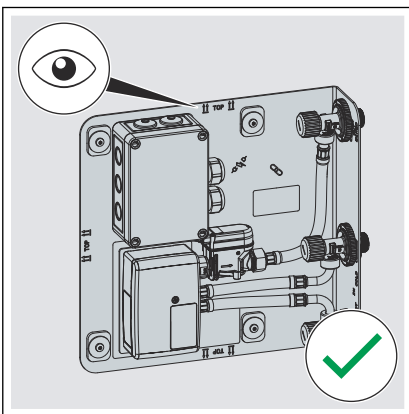
Bei der senkrechten Wandmontage muss die mittlere „TOP“-Gravur nach oben zeigen.

**Abb. 3: Wandmontage senkrecht**

**Grundplatte: Wandmontage links oder rechts**

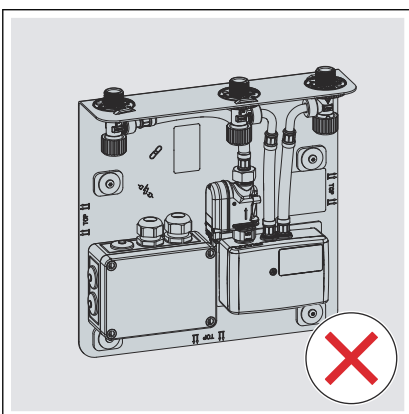


**Abb. 4: Wandmontage links**



**Abb. 5: Wandmontage rechts**

Bei dieser Art der Wandmontage muss entweder die linke oder die rechte „TOP“-Gravur nach oben zeigen.



**Abb. 6: Nicht zulässige Wandmontage**

Der Einbau der AquaVip-Duscheinheit elektronisch mit den Eckventilen nach oben ist nicht zulässig.

## Grundplatte: Deckenmontage

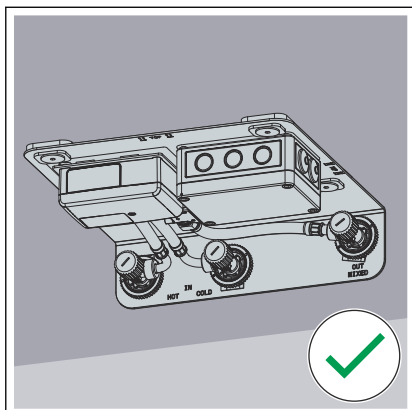


Abb. 7: Deckenmontage

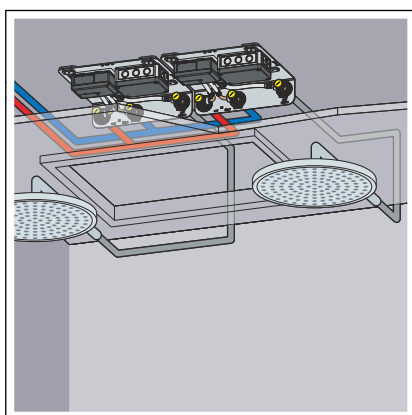


Abb. 8: Deckenmontage - Montagebeispiel

Bei der Deckenmontage ist die Position der Grundplatte frei wählbar. Flachliegend auf der abgehangenen Decke darf die AquaVip-Duscheinheit elektronisch nicht montiert werden.

## Bedienelement

Für die Montage des Bedienelements gelten folgende Voraussetzungen:

- Bei Verwendung im Nassbau muss die Unterputzdose gerade ausgerichtet sein.
- Bei Verwendung im Trockenbau muss die Wand gerade ausgerichtet sein.
- Um das Bedienelement zu befestigen, wird eine Bohrung mit einem Durchmesser von 68 mm benötigt.
- Das Leerrohr ist zugspannungsfrei zur Unterputzdose verlegt und ein Zugdraht ist durch das Leerrohr gezogen.
- Vom Einbauort des Bedienelements aus muss das Anschlusskabel zugspannungsfrei zum Steuerelement verlegt werden können.

### 3.2.2 Einbaumaße

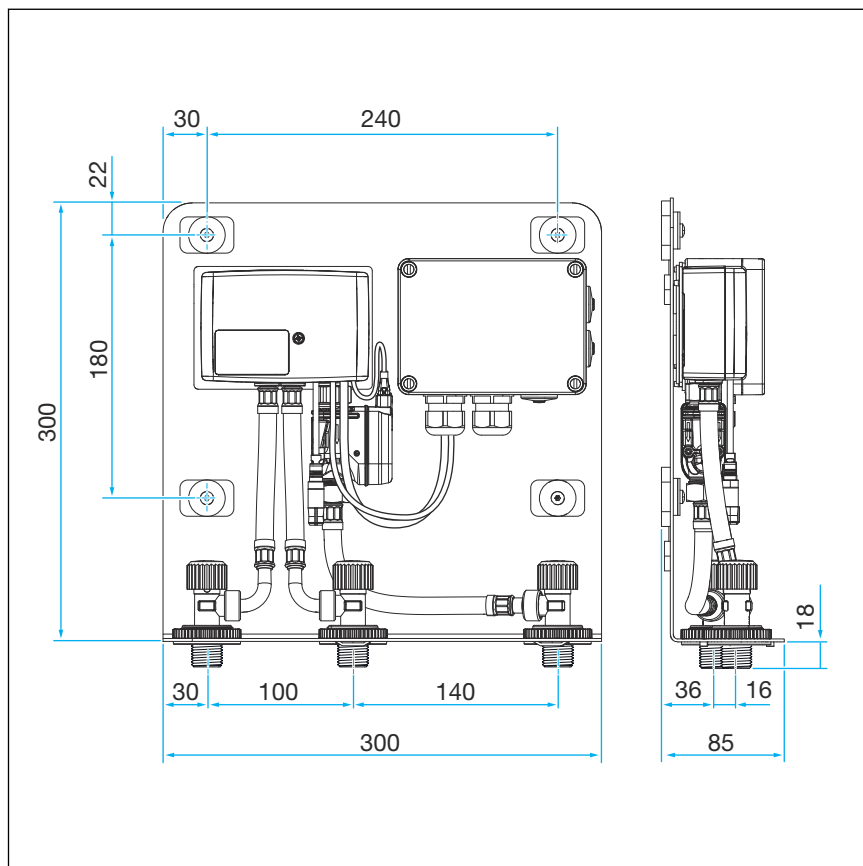



Abb. 9: Abmessungen

## 3.3 Montage

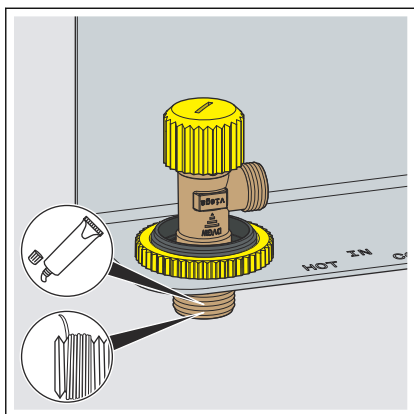
### 3.3.1 Grundplatte montieren



Das nachfolgende Instruktionsvideo zeigt exemplarisch die Montage und Inbetriebnahme der AquaVip-Duscheinheit elektronisch mit dezentralem 230-V-Netzanschluss (Modell 9120.2). Einige Abschnitte im Video sind für das Modell 9120.3 ggf. nicht relevant.

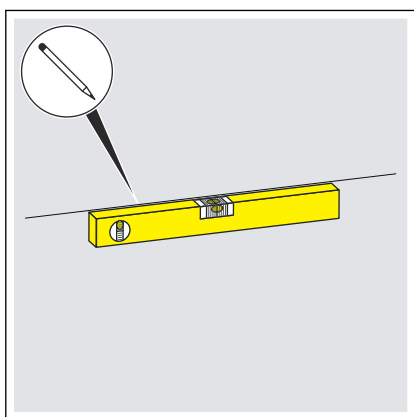
 Link zum Video:

*AquaVip-Duscheinheit montieren und in Betrieb nehmen*

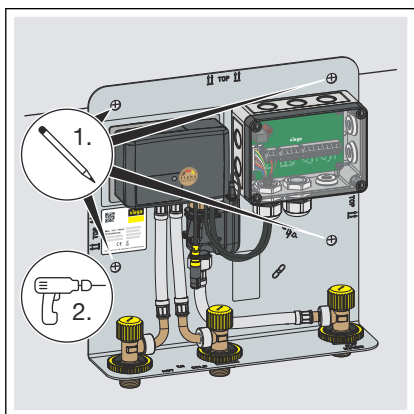


- Die Eckventile mit Abdichtungsmaterial abdichten.

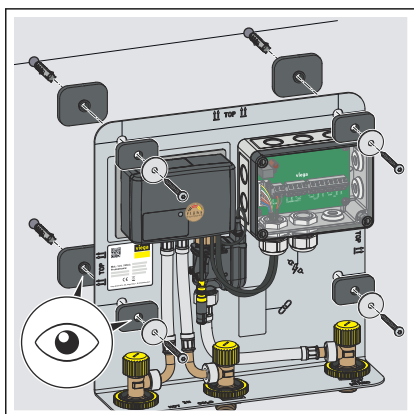
**INFO!** Für eine schnellere Montage der Rohrleitungsführung von der Versorgungsleitung zur Duscheinheit empfiehlt Viega, das Raxofix-Übergangsstück Modell 5311.8 zu verwenden.



- Mit einer Wasserwaage einen geraden Strich an der Wand ziehen.



- Die Grundplatte so auf den Strich halten, dass in den oberen Bohrlochern der Strich zu sehen ist.
- Die Bohrlöcher anzeichnen.
- Die Löcher (Ø 6 mm) bohren.



- Die Grundplatte zusammen mit dem Schalldämmset an der Wand befestigen.

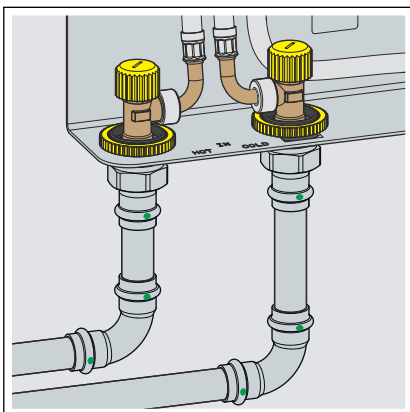
### 3.3.2 Wasseranschluss herstellen



Die Montage eines Siebs ist nicht vorgesehen und nicht erforderlich.

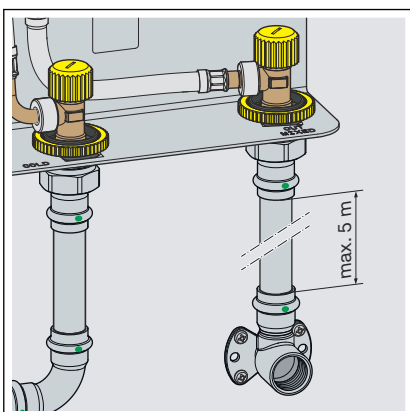
Die Kennzeichnungen „Hot“, „Cold“ und „Out“ zeigen das richtige Anschließen der Eckventile.

Die Rohrleitungen an die Eingangs-Eckventile („Hot“ und „Cold“) anschließen.



Den Entnahmepunkt (1/2 Zoll) an das Ausgang-Eckventil („Out“) anschließen.

**INFO!** Die maximale Leitungslänge von 5 m einhalten.



### 3.3.3 Elektrische Komponenten anschließen



#### **GEFAHR!** **Gefahr durch elektrischen Strom**

Ein Stromschlag kann zu Verbrennungen und schweren Verletzungen bis hin zum Tod führen.

- Arbeiten an der Elektrik dürfen nur durch Elektro-Fachhandwerker ausgeführt werden.
- Bei Arbeiten in und an elektrischen Anlagen die Netzspannung abschalten und gegen Wiedereinschalten sichern.



#### **HINWEIS!** **Schäden durch Überhitzung**

Wenn die Duscheinheit vor der Befüllung mit Wasser an die Spannungsversorgung angeschlossen wird, können einzelne Bauteile überhitzen.

- Befüllen Sie die Duscheinheit erst mit Wasser, bevor Sie die Spannungsversorgung einschalten.



#### **HINWEIS!** **Schäden durch eindringendes Wasser**

Wenn die Kabelverschraubungen nicht dicht sind, kann Wasser eindringen und die Elektronik beschädigen.

- Die Verschraubung der Spannungsversorgung dichtet Kabeldurchmesser von 7–10,5 mm ab.
- Stellen Sie sicher, dass alle Kabelverschraubungen fest verschraubt sind.



#### **HINWEIS!**

Um Produktschäden zu vermeiden, dürfen die Steckverbindungen nur im zugspannungsfreien Zustand hergestellt werden.

#### **Elektrischer Anschluss in AquaVip Solutions**

Voraussetzung ist, dass folgende Komponenten vorhanden sind:

- AquaVip-Controller Modell 5841.10
- AquaVip-Netzteil Modell 5841.11
- AquaVip-Verlängerungskabel Modell 5841.30

Weitere Informationen zu den AquaVip Solutions-Modellen können Sie der jeweiligen Online-Gebrauchsanleitung entnehmen.

## Duscheinheit anschließen

Die Duscheinheit mit zentraler Spannungsversorgung benötigt keinen separaten 230-V-Netzanschluss, sondern eine Verbindung mit dem AquaVip-Systemkabel Modell 5841.30. Die Spannungs- und Kommunikationsversorgung findet durch das AquaVip-Systemkabel statt.

Damit eignet sich der zentrale Anschluss speziell für Duschanlagen, in denen entweder

- kein separater 230-V-Netzanschluss gelegt werden kann/soll und sowohl Spannungs- und Kommunikationsverbindung über ein CAN-Bus-Kabel erfolgen kann,
- eine Integration in AquaVip Solutions über das AquaVip-Interface gefordert wird oder
- eine Reihen-Installation von vielen Teilnehmern hintereinander (max. 5 an ein AquaVip-Netzteil) auf kurze Distanz gefordert wird.

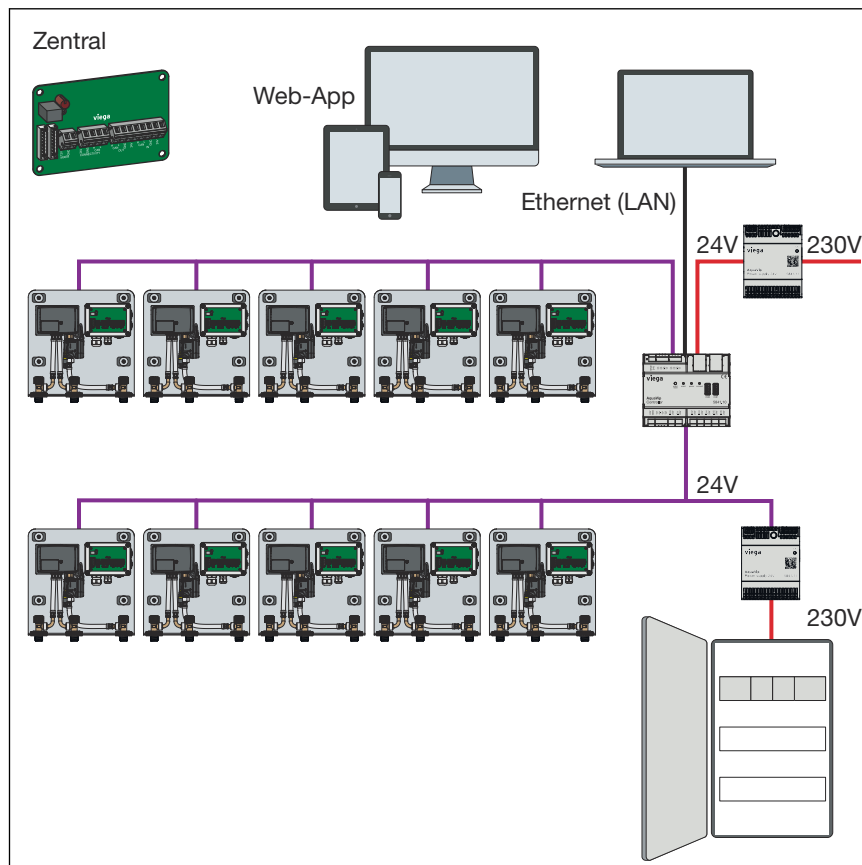
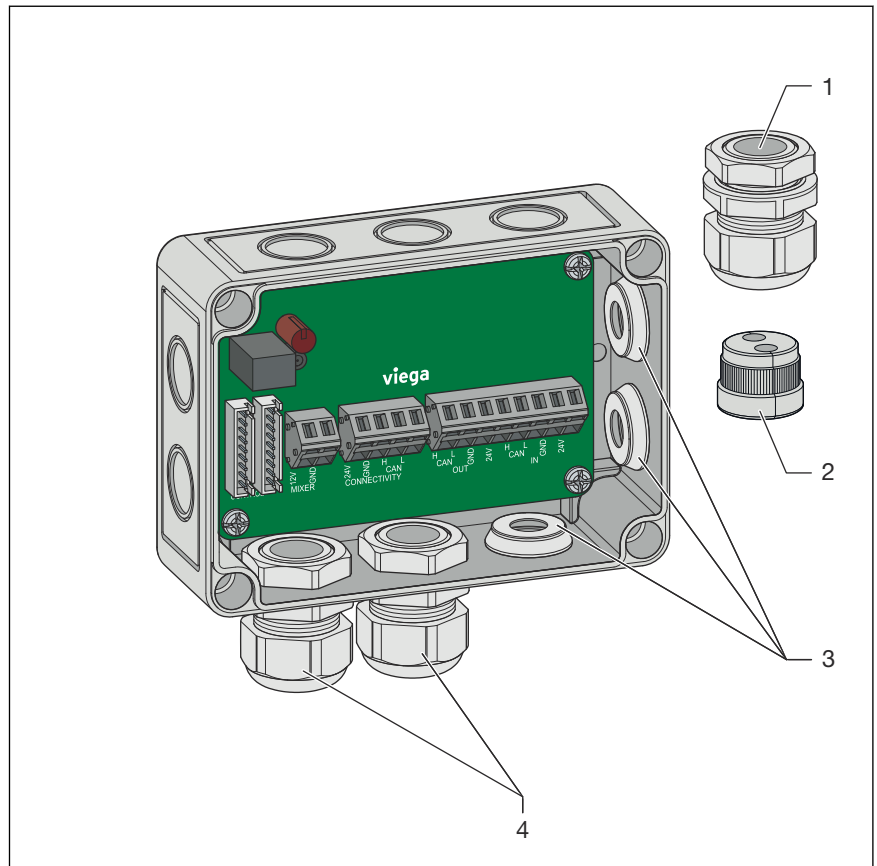


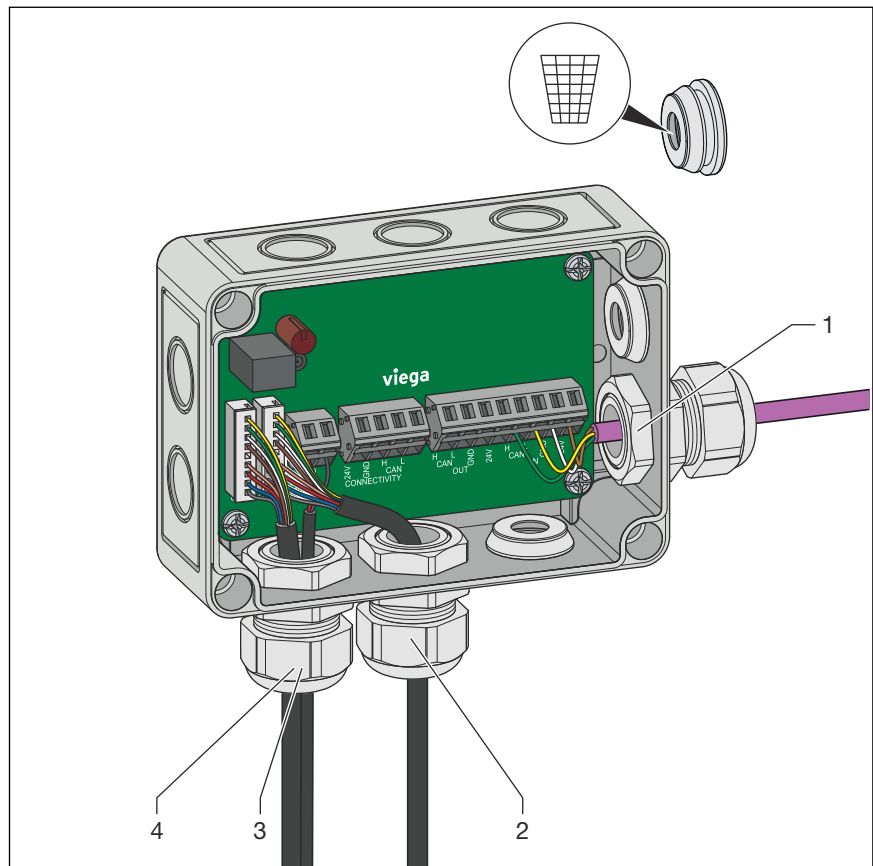
Abb. 10: Schaubild für zentralen Anschluss



**Abb. 11: Anschlussdose AquaVip-Duscheinheit elektronisch zentral**

- 1 Kabelverschraubung
- 2 Stopfen
- 3 Doppelmembranstutzen DMS 20
- 4 Kabelverschraubung

## Kabeleingänge



**Abb. 12: Kabeleingänge AquaVip-Duscheinheit elektronisch zentral – Einzelanwendung**

- 1 1 x CAN-Bus-Systemkabel (rein)
- 2 Kabel Bedienelement
- 3 Strom für Mischeinheit
- 4 Bedienelement (aus der Mischeinheit)

## Platinenanschluss

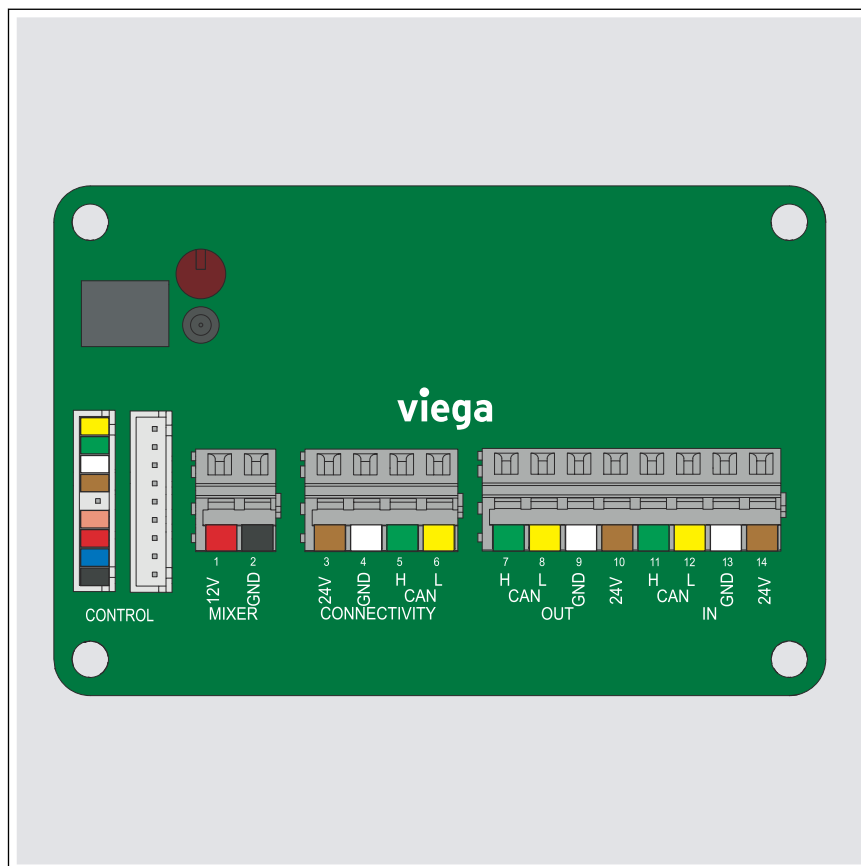


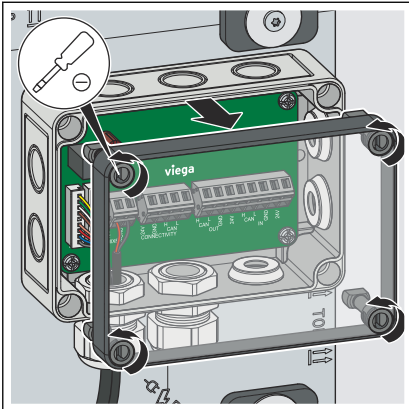
Abb. 13: Schaubild Platinenanschluss

### Platinenanschlussschema

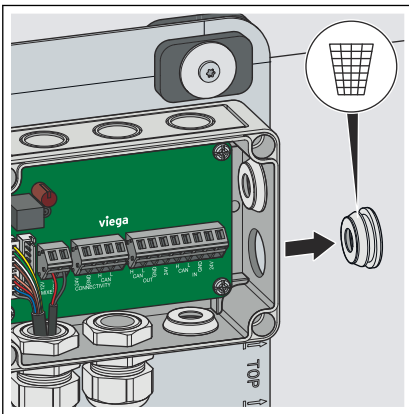
Platinenbeschriftung	Kabelader	Klemmenposition
In	Grün	CAN H; Pos. 11
	Gelb	CAN L; Pos. 12
	Weiß	GND; Pos. 13
	Braun	24V; Pos. 14
Out	Grün	CAN H; Pos. 7
	Gelb	CAN L; Pos. 8
	Weiß	GND; Pos. 9
	Braun	24V; Pos. 10
Connectivity	Braun	24V; Pos.3
	Weiß	GND; Pos. 4
	Grün	CAN H; Pos. 5
	Gelb	CAN L; Pos. 6

Platinenbeschriftung	Kabelader	Klemmenposition
Mixer	Rot	12V; Pos. 1
	Schwarz	GND; Pos. 2

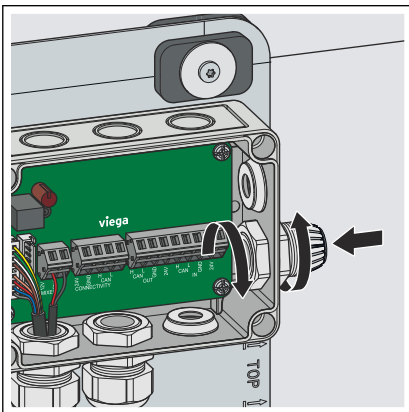
### Spannungsversorgung anschließen



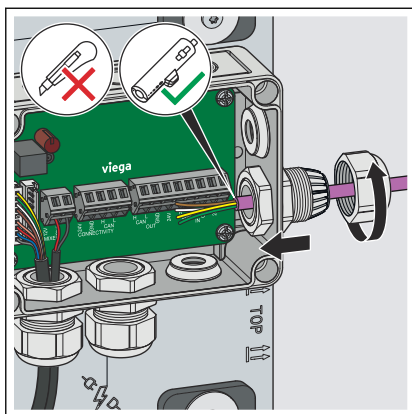
► Die Anschlussdose öffnen.



► Den Membranstutzen rechts unten aus der Anschlussdose entnehmen und entsorgen.

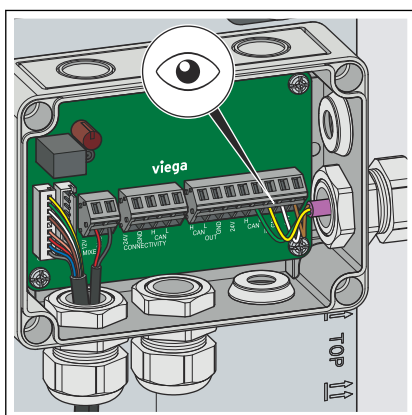


► Die Kabelverschraubung rechts unten einsetzen.



**INFO! Viega empfiehlt, Kabeladerendhülsen zu verwenden.**

- Die Ummantelung des AquaVip-Systemkabels mit Abisolierwerkzeug bündig zum Eingangsloch abisolieren.
- Das AquaVip-Systemkabel durch die Klemmverbindung rechts am unteren Eingang der Anschlussdose durchführen.
- Das AquaVip-Systemkabel zum Platinenanschluss „In“ führen.



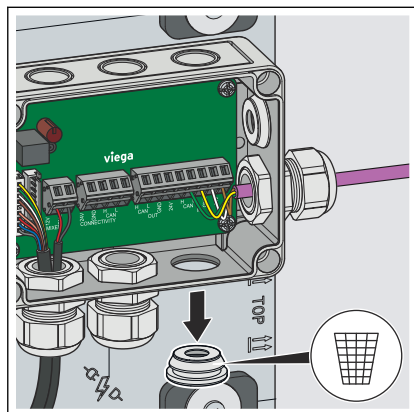
**INFO! Gültig für das AquaVip-Anschlusskabel CAN Modell 5841.24 oder AquaVip-Systemkabel Modell 5841.30.**

- Die Kabeladern der Farbe nach im Platinenanschluss „In“ gemäß **„Platinenanschluss“ auf Seite 26** anklennen.

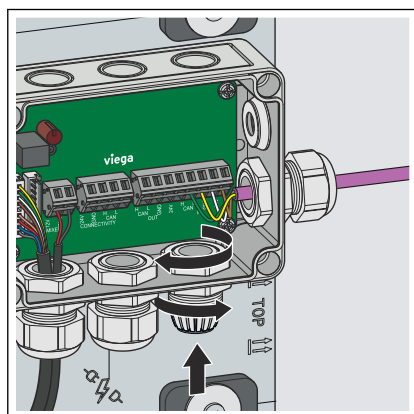
## Systemverbindung anschließen



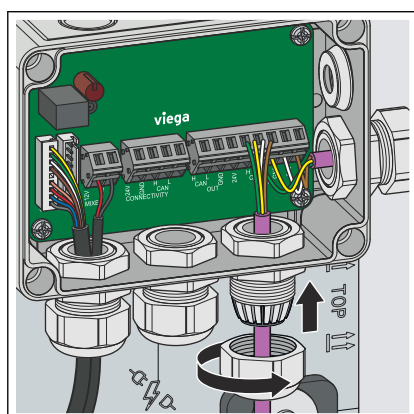
Alternativ kann auch ein Endwiderstand (Modell 5841.21) angeschlossen werden, siehe Gebrauchsanleitung des Modells.



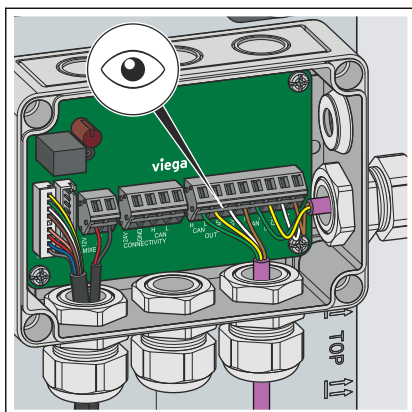
- Den Membranstutzen unten rechts aus der Anschlussdose entnehmen und entsorgen.




- Die Kabelverschraubung unten rechts einsetzen.




- Um die weiteren Duscheinheiten zu verbinden, das AquaVip-Systemkabel durch die Klemmverbindung am rechten Eingang unten an der Anschlussdose durchführen.
- Die Ummantelung des AquaVip-Systemkabels mit Abisolierwerkzeug bündig zum Eingangsloch abisolieren.

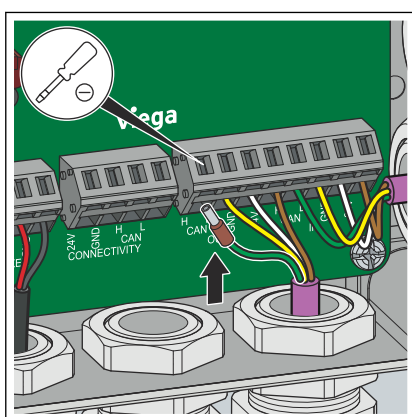


**INFO! Gültig für das AquaVip-Anschlusskabel CAN Modell 5841.24 oder AquaVip-Systemkabel Modell 5841.30.**

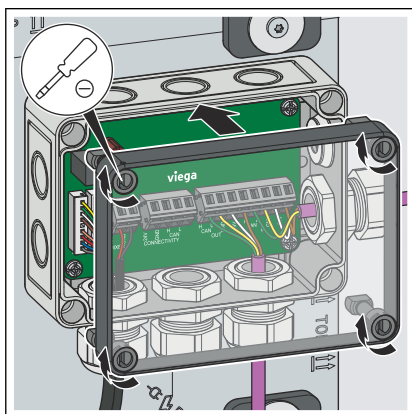
- Das AquaVip-Systemkabel zum Platinenanschluss „Out“ führen.
- Das AquaVip-Systemkabel in der Position „Out“ gemäß  „Platinenanschluss“ auf Seite 26 anschließen.



Die weiteren Anschlüsse der Platine sind vorinstalliert. Lose Kabel gemäß  „Platinenanschluss“ auf Seite 26 anschließen.

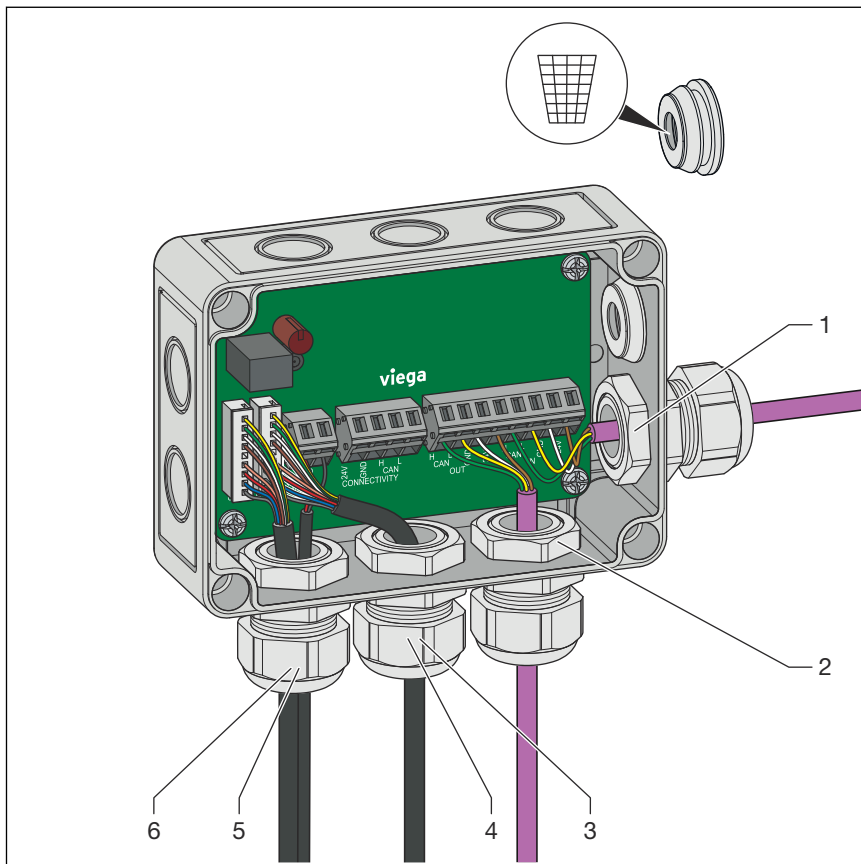


- Mit einem passenden Schraubendreher die Klemmen entriegeln und die losen Kabel gemäß  „Platinenanschluss“ auf Seite 26 in die Platinenklemmen legen.



- Die Anschlussdose schließen.

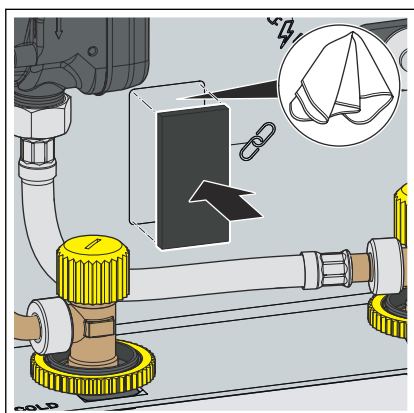
**Optional: Systemverbindung mit AquaVip-Interface (Modell 9120.6) anschließen**

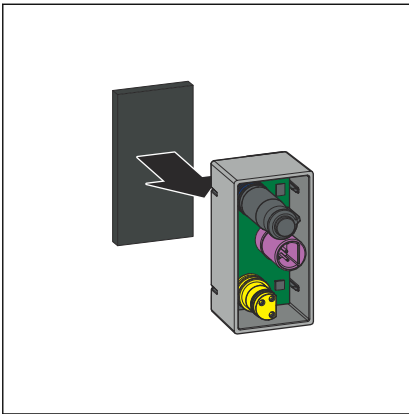


**Abb. 14: Kabeleingänge AquaVip-Duscheinheit elektronisch zentral – AquaVip-Interface**

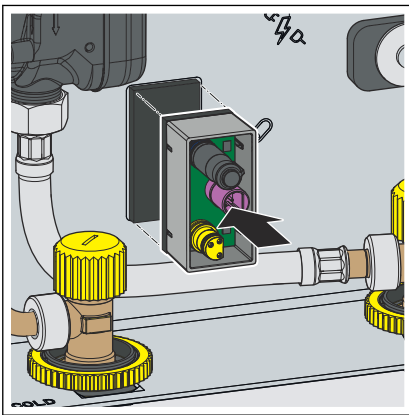
- 1 1 x CAN-Bus-Systemkabel (rein)
- 2 1 x CAN-Bus-Systemkabel (raus)
- 3 AquaVip-Interface CAN-Kabel
- 4 Kabel Bedienelement
- 5 Strom für Mischeinheit
- 6 Bedienelement (aus der Mischeinheit)

- Die Fläche auf der Grundplatte mit dem Reinigungstuch säubern.
- Den Klettverschluss auf der Grundplatte anbringen.

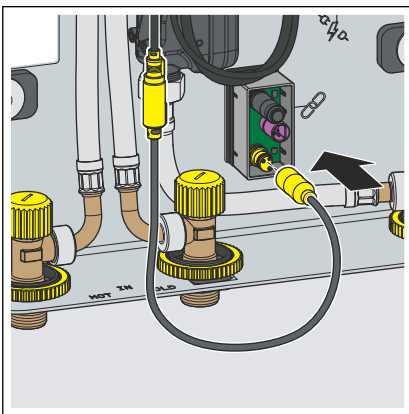




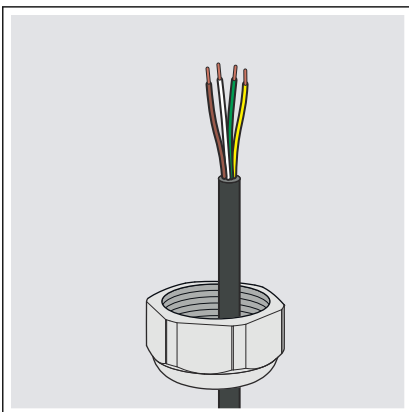
- Die Rückseite des AquaVip-Interfaces mit dem Reinigungstuch säubern.
- Den Klettverschluss an der Rückseite des AquaVip-Interfaces anbringen.



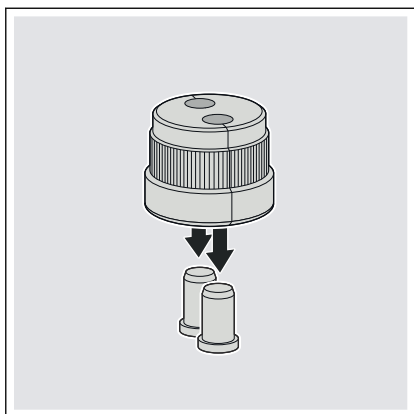
- Das AquaVip-Interface CAN mithilfe des Klettverschlusses wie abgebildet auf der Grundplatte befestigen.



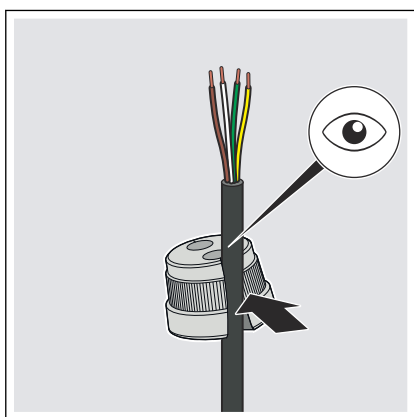
- Den Stopfen vom gelben KCC-Stecker der Mischeinheit entfernen.
- Das gelbe Kabel an den gelben KCC-Stecker der Mischeinheit und am AquaVip-Interface zugspannungsfrei anschließen.



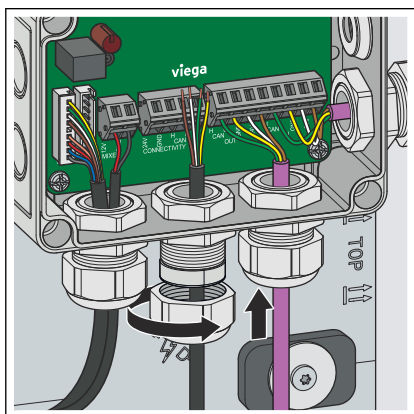
- Das Datenbus-Kabel durch die Druckschraube führen.



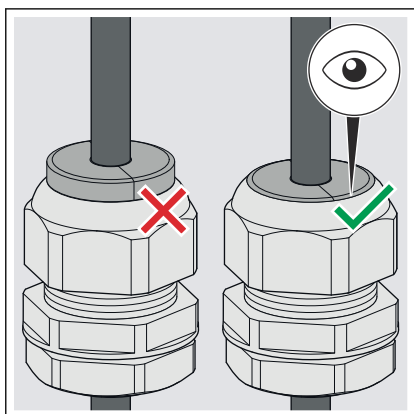
- Die Stopfen aus der Kabeldurchführung entnehmen und aufbewahren.



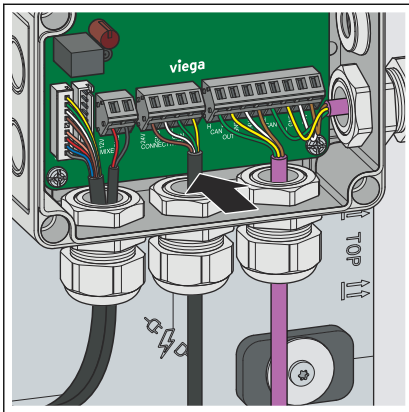
- Das Datenbus-Kabel durch den Schlitz in den Stopfen der Kabelverschraubung einführen.



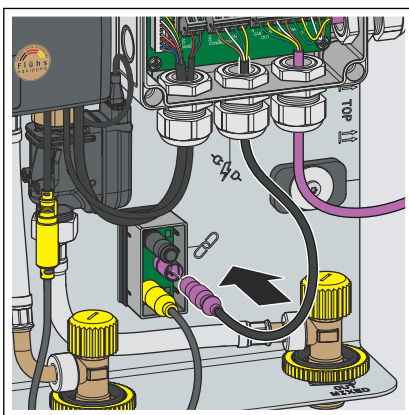
- Das Datenbus-Kabel durch die mittige Kabelverschraubung unten an der Anschlussdose führen.
- Die Druckschraube festschrauben.



- Sicherstellen, dass der Stopfen bündig mit der Druckschraube abschließt. Die Druckschraube ggf. lösen bzw. fester anziehen.



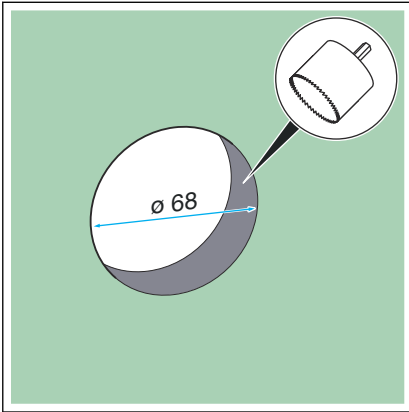
- Die Kabeladern des Datenbus-Kabels an die Steckverbindung im Platinenanschluss „Connectivity“ ⚡ „**Platinenanschluss**“ auf Seite 26 anklemmen.



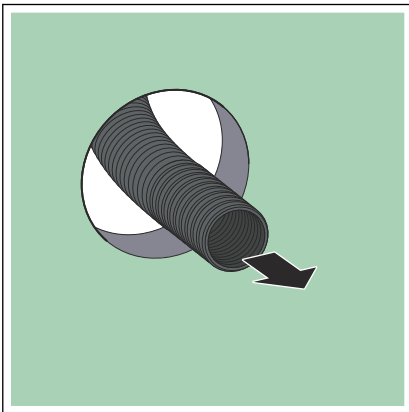
- Das Datenbus-Kabel am AquaVip-Interface zugspannungsfrei anschließen.

### 3.3.4 Bedienelement montieren

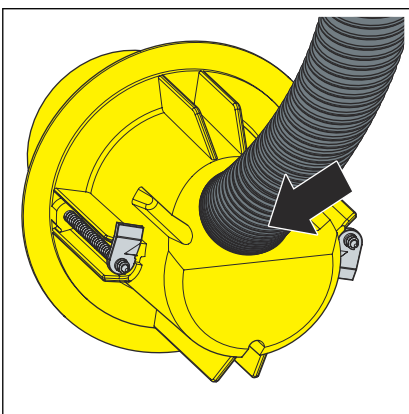
#### Unterputzdose im Trockenbau montieren



- Mithilfe einer Lochsäge (ø 68 mm) ein Loch an den vorgesehenen Einbauort des Bedienelements sägen.

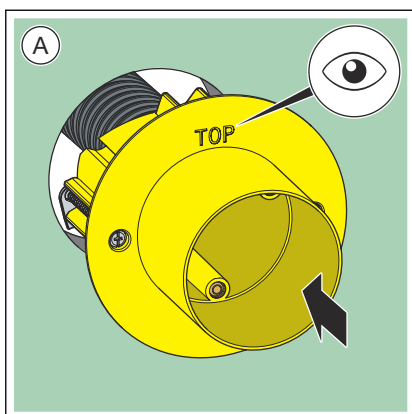


- Das Leerrohr durch das Loch führen.

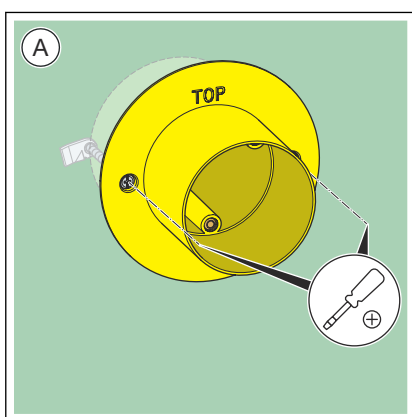


- Das Leerrohr in die Unterputzdose einsetzen.

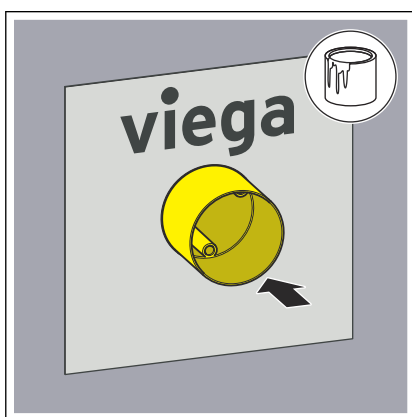
**HINWEIS!** Das Leerrohr nicht knicken.



► Die Unterputzdose mit dem Ausgang nach oben in Richtung Duscheinheit einsetzen. Kennzeichnung TOP beachten.



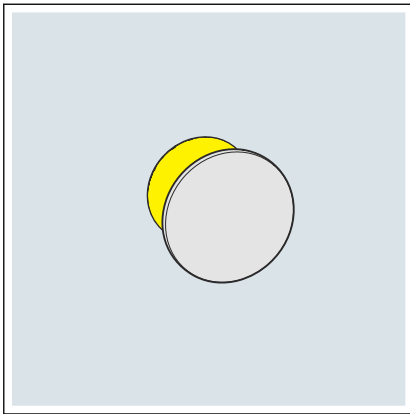
► Die Unterputzdose anschrauben.



► Die Abdichtungsmanschette aufschieben und in die Verbundabdichtung einarbeiten.

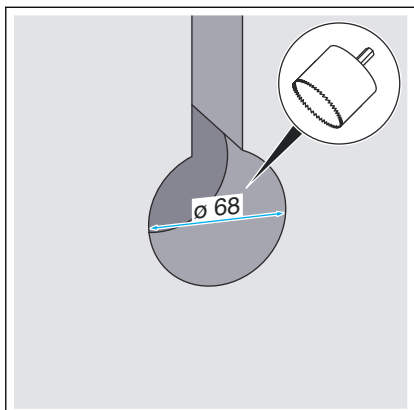


► Den Baustopfen einsetzen.

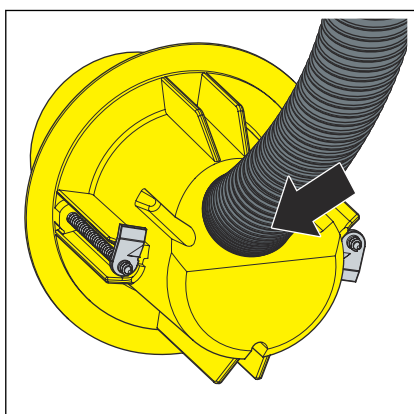


► Die Unterputzdose einfliesen.

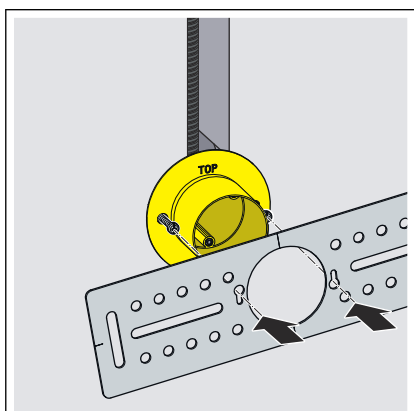
### Unterputzdose im Nassbau montieren



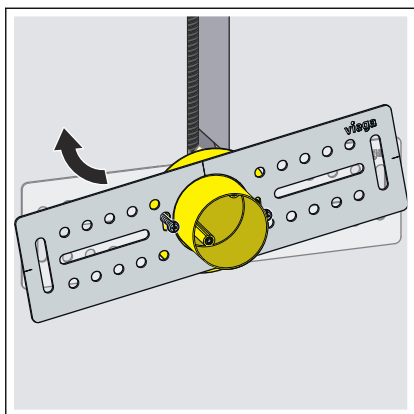
- Mithilfe einer Lochsäge oder eines Fräskopfs (ø 68 mm) ein Loch an den vorgesehenen Einbauort des Bedienelements sägen.
- Den Schlitz für das Leerrohr stemmen.



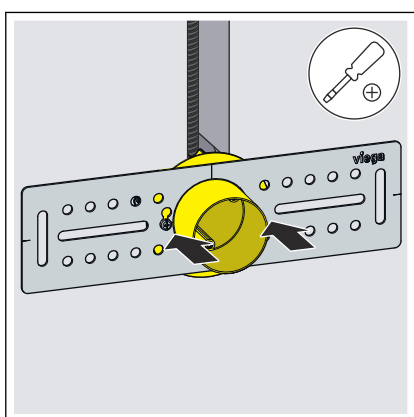
- Das Leerrohr in die Unterputzdose einsetzen.
- HINWEIS! Das Leerrohr nicht knicken.**



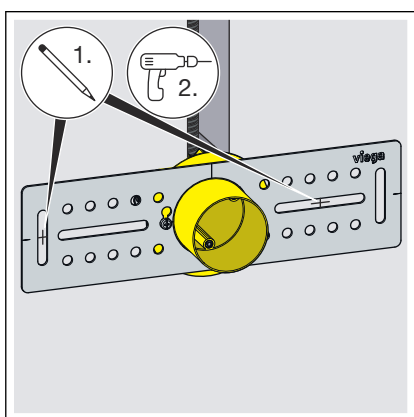
- Die Unterputzdose mit dem Ausgang nach oben in Richtung Dusch-einheit einsetzen.  
Kennzeichnung TOP beachten.
- Sicherstellen, dass die Unterputzdose bündig auf der Wand aufliegt.
- Die Montagehilfe (optional ☞ „Montagehilfe 9120.5“ auf Seite 12) auf die Schrauben aufsetzen.



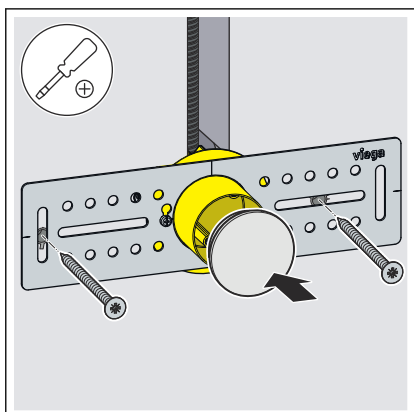
- Die Montagehilfe gerade ausrichten.



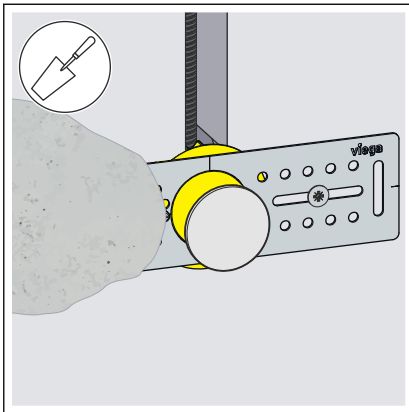
- Die Schrauben festziehen.
- Sicherstellen, dass die Montagehilfe von den Schrauben gehalten wird.



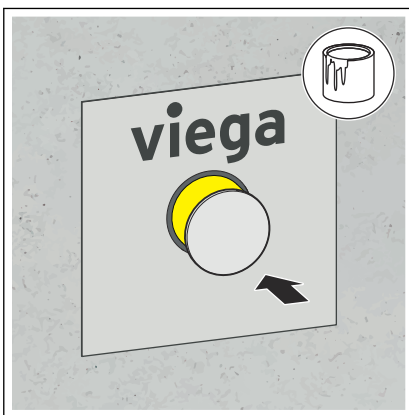
- Die Bohrlöcher anzeichnen.
- Die Löcher (ø 6 mm) bohren.



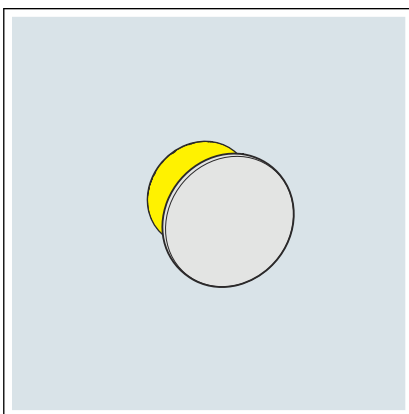
- Die Unterputzdose an die Wand schrauben.
- Den Baustopfen einsetzen.



► Die Unterputzdose vermörteln.

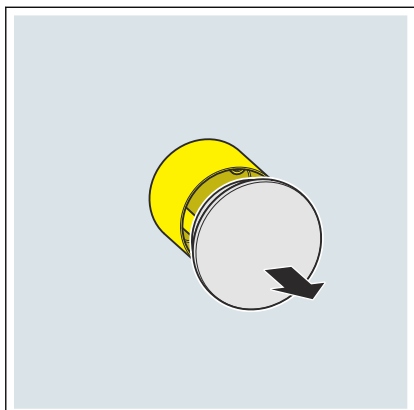


► Die Abdichtungsmanschette anbringen.

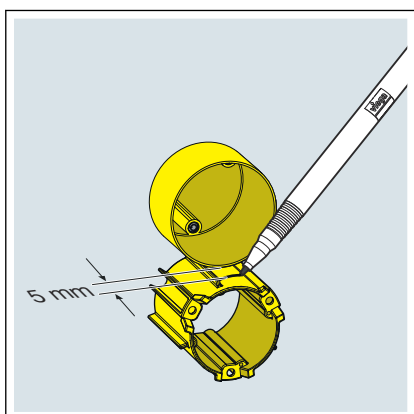


► Die Unterputzdose einfliesen.

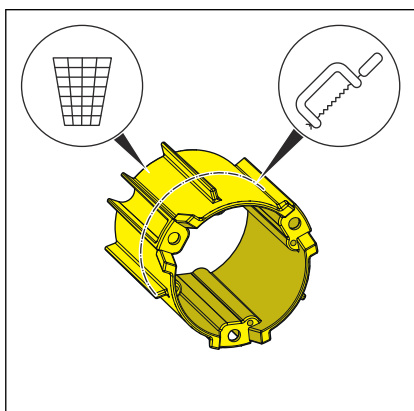
### Bedienelement montieren



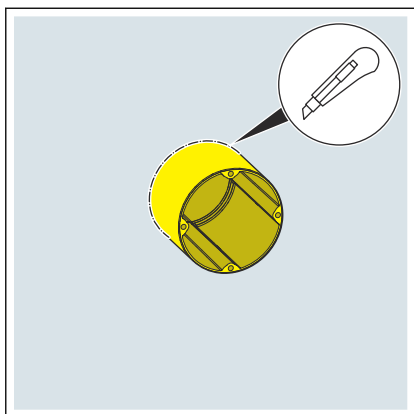
- Den Baustopfen entfernen.



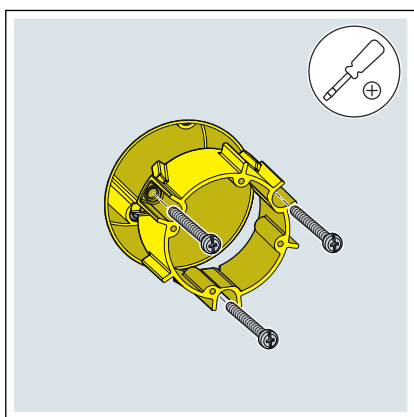
- Den Adapter an der Unterputzdose anlegen. Die Ausrichtung beachten, siehe Abbildung.
- Den Überstand der Unterputzdose mit einem zusätzlichen Abstand von 5 mm am Adapter anzeichnen.



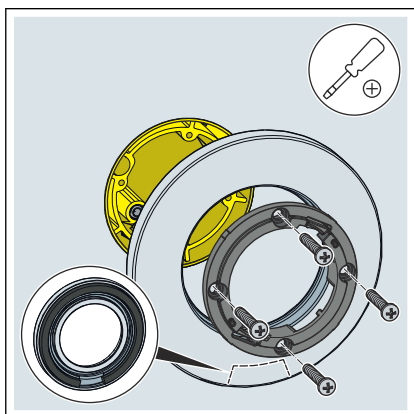
- Den Adapter an der angezeichneten Stelle kürzen.



► Die Unterputzdose flächenbündig abschneiden.

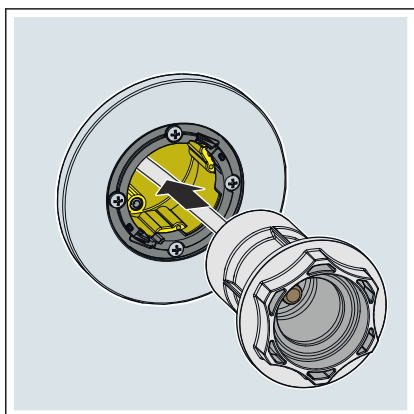


► Den Adapter in die Unterputzdose einsetzen und festschrauben.

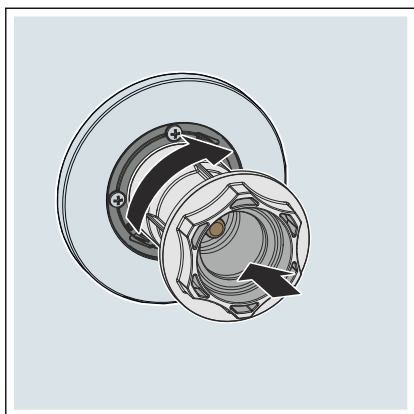


► Die Abdeckrosette so aufsetzen, dass die Aussparung des Dichtelements nach unten zeigt.

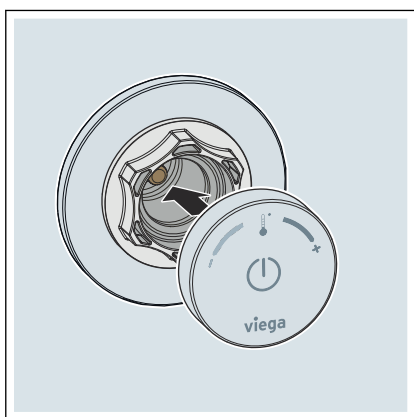
► Die Abdeckrosette festschrauben.



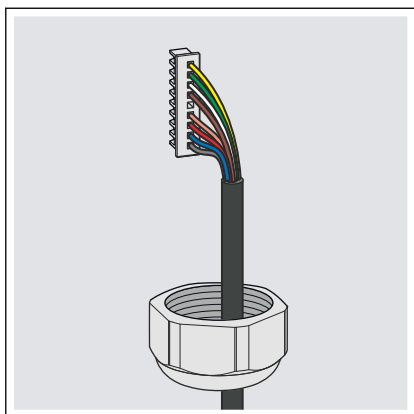
► Das Anschlusskabel mithilfe eines Zugdrahts (bauseitig) einführen und durch das Leerrohr bis zur Platine verlegen.



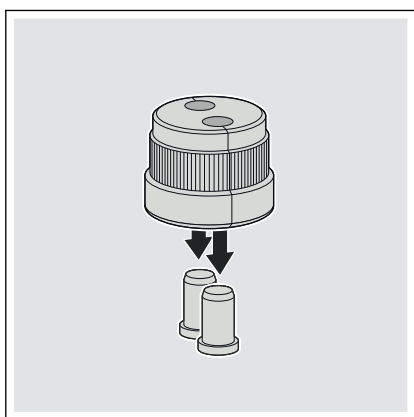
- Das Befestigungs-Element einsetzen und im Uhrzeigersinn drehen, bis es einrastet.



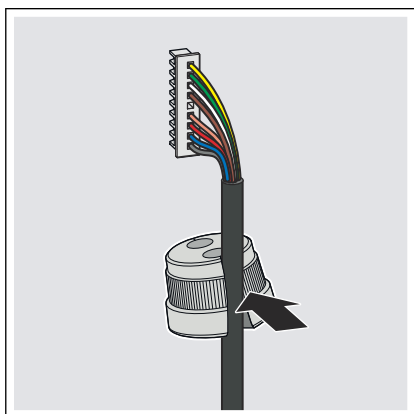
- Den Drehknopf auf das Befestigungs-Element stecken.



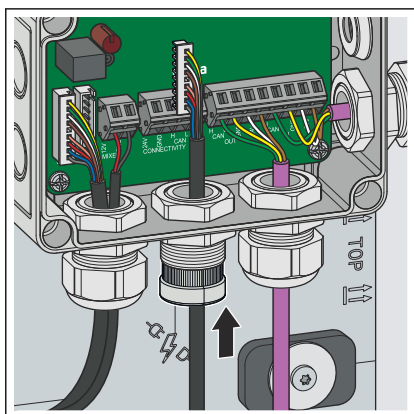
► Den Stecker des Bedienelements durch die Druckschraube führen.



► Die Stopfen aus der Kabeldurchführung entnehmen und aufbewahren.

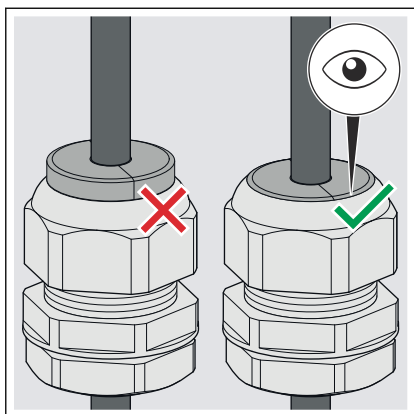


► Das Kabel durch den Schlitz in die Kabeldurchführung drücken.

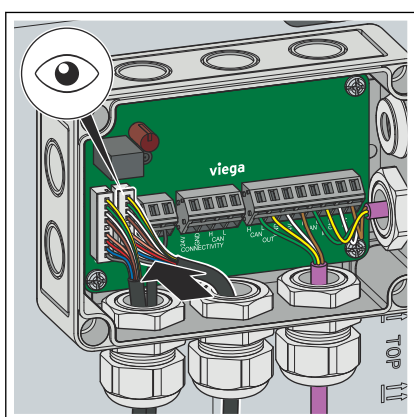


► Das Kabel des Bedienelements durch die mittige Kabelverschraubung unten an der Anschlussdose führen.

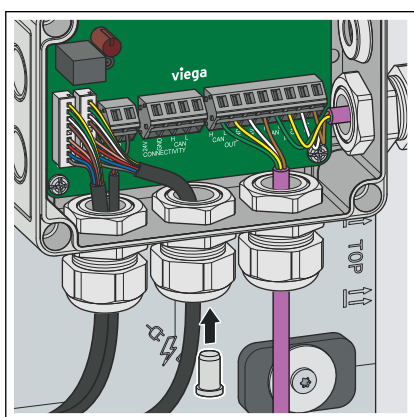
► Die Druckschraube festschrauben.



- Sicherstellen, dass der Stopfen bündig mit der Druckschraube abschließt. Die Druckschraube ggf. lösen bzw. fester anziehen.



- Den Stecker des Bedienelements auf einen der beiden weißen Steckplätze der Platine stecken.



- Offene Kabeldurchführungen mit Stopfen verschließen.

## 3.4 Inbetriebnahme

### 3.4.1 Duscheinheit spülen



#### **GEFAHR!** **Gefahr durch elektrischen Strom**

Ein Stromschlag kann zu Verbrennungen und schweren Verletzungen bis hin zum Tod führen.

- Arbeiten an der Elektrik dürfen nur durch Elektro-Fachhandwerker ausgeführt werden.
- Bei Arbeiten in und an elektrischen Anlagen die Netzspannung abschalten und gegen Wiedereinschalten sichern.



#### **HINWEIS!**

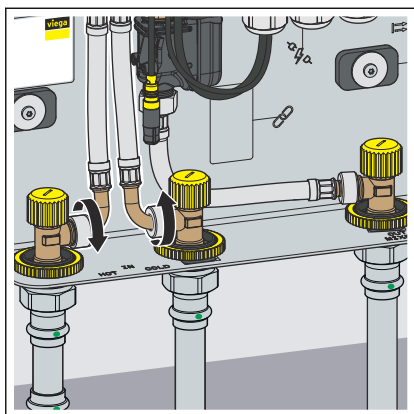
Die Duscheinheit vor der Dichtheitsprüfung und vor der Inbetriebnahme spülen.

Zum Spülen einen Panzerschlauch (3/8 Zoll) verwenden.

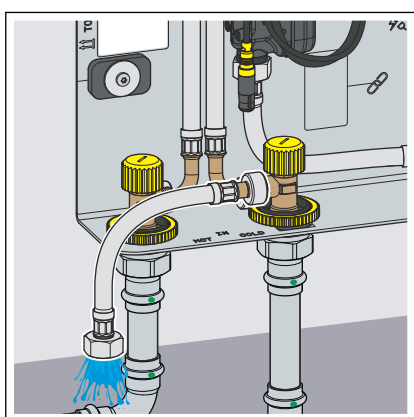


Befüllen Sie die Duscheinheit mit Wasser, bevor Sie die Spannungsversorgung einschalten. Andernfalls kann es zu Fehlermeldungen an der Mischarmatur kommen.

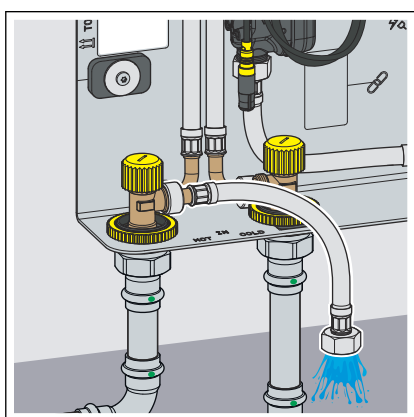
Die allgemein anerkannten Regeln der Technik und geltende Richtlinien beachten, siehe ☞ „*Regelwerke aus Abschnitt: Duscheinheit spülen*“ auf Seite 6.



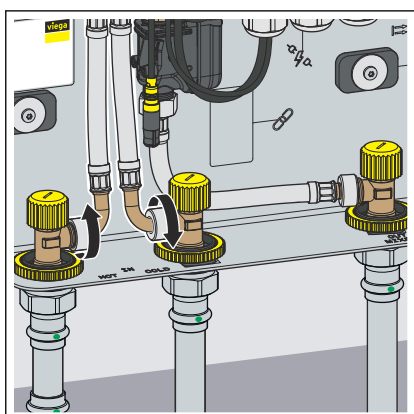
- Alle Absperrventile schließen.
- Die Panzerschläuche von den Eingangs-Eckventilen lösen.



- Einen Panzerschlauch (3/8 Zoll) am Eingangs-Eckventil „Cold“ montieren.
- Die Leitung des Eingangs-Eckventils „Cold“ spülen.



- Einen Panzerschlauch (3/8 Zoll) am Eingangs-Eckventil „Hot“ montieren.
- Die Leitung des Eingangs-Eckventils „Hot“ spülen.



- Die Panzerschläuche wieder anbringen.
  - Die Absperrventile öffnen.
- HINWEIS! Die Absperrventile komplett öffnen, nicht zum Drosseln verwenden.**
- Die Spannungsversorgung herstellen.

### 3.4.2 Dichtheitsprüfung

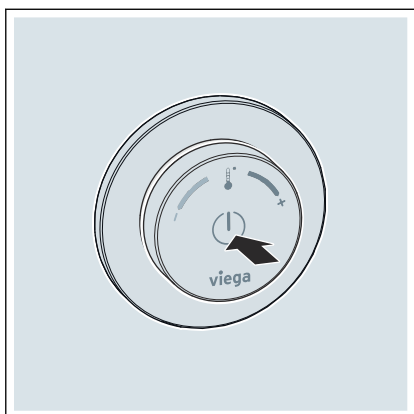
Vor der Inbetriebnahme muss der Installateur eine Dichtheitsprüfung (Belastungs- und Dichtheitsprüfung) durchführen. Diese Prüfung an der fertiggestellten, jedoch noch nicht verdeckten Anlage durchführen.

Jede Armatur muss nach der Installation einer Druckprobe unterzogen werden. Bei der Druckprobe möglichst Druckluft verwenden.

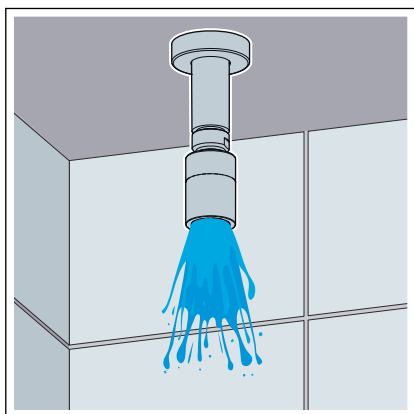
Die allgemein anerkannten Regeln der Technik und geltende Richtlinien beachten, siehe ↗ „Regelwerke aus Abschnitt: Dichtheitsprüfung“ auf Seite 6.

Das Ergebnis dokumentieren.

### 3.4.3 Duscheinheit befüllen



► Das Bedienelement 1 x kurz drücken.



◻ Die Komponenten der Duscheinheit füllen sich mit Wasser, anschließend tritt Wasser aus dem Duschkopf aus.

## 3.5 Bedienung

### 3.5.1 Bedienung des Bedienelements

Für die Bedienung der AquaVip-Duscheinheit elektronisch mit dem Bedienelement siehe *Online-Gebrauchsanleitung des AquaVip-Bedienelements* (Modell 9120.4).

### 3.5.2 Bedienung in AquaVip Solutions

Die Bedienung erfolgt über das AquaVip-Interface, siehe *Online-Gebrauchsanleitung des AquaVip-Interfaces* (Modell 9120.6). Alle Funktionen sind dort bedienbar und parametrierbar. Stimmen Sie ggf. die Nutzung des AquaVip-Interfaces für die Duscheinheit in AquaVip Solutions mit Viega ab.

Für weitere Informationen siehe *Online-Gebrauchsanleitung des AquaVip-Controllers* (Modell 5841.10).

## 3.6 Pflege und Wartung

### 3.6.1 Pflegehinweise

Grobe Verschmutzungen können mit haushaltsüblichem Reiniger beseitigt werden. Das Reinigungsmittel nach der vorgeschriebenen Einwirkzeit sehr gründlich mit klarem Wasser abspülen. Auf den Bauteilen dürfen keine Rückstände zurückbleiben.

### 3.6.2 Wartung

#### Systemdiagnose

Die Systemdiagnose kann teilweise Ursachen für Fehlfunktionen ermitteln. Da die Systemdiagnose wichtige (auch sicherheitsrelevante) Funktionen der Armatur testet, empfiehlt Viega, alle 18 Monate eine Systemdiagnose durchzuführen.

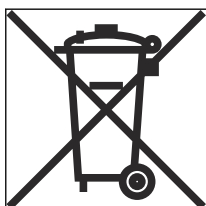
#### Wasseraustausch in der Rohrleitung

Um einen Keimbefall des Wassers auch bei seltener Benutzung der Dusche zu verhindern, sollte das Wasser nicht länger als 72 Stunden in der Rohrleitung stehen, siehe ↗ „*Regelwerke aus Abschnitt: Wartung*“ auf Seite 7.

Maßnahmen sind:

- Hygienespülungen und bei Gefahr hoher Legionellenkonzentrationen ggf.
- Thermische Desinfektionen oder andere Maßnahmen gemäß den gültigen Normen und Regelwerken, siehe ↗ „*Regelwerke aus Abschnitt: Wartung*“ auf Seite 7

## 3.7 Entsorgung



Produkt und Verpackung in die jeweiligen Materialgruppen (z. B. Papier, Metalle, Kunststoffe oder Nichteisenmetalle) trennen und gemäß der national gültigen Gesetzgebung entsorgen.

Elektronische Bauteile sowie Batterien oder Akkus dürfen nicht im Hausmüll entsorgt werden, sondern müssen gemäß geltender Richtlinien fachgerecht entsorgt werden, siehe ↗ „*Regelwerke aus Abschnitt: Entsorgung*“ auf Seite 7.



**Viega GmbH & Co. KG**  
service-technik@viega.de  
viega.de

DE • 2024-09 • VPN240272

