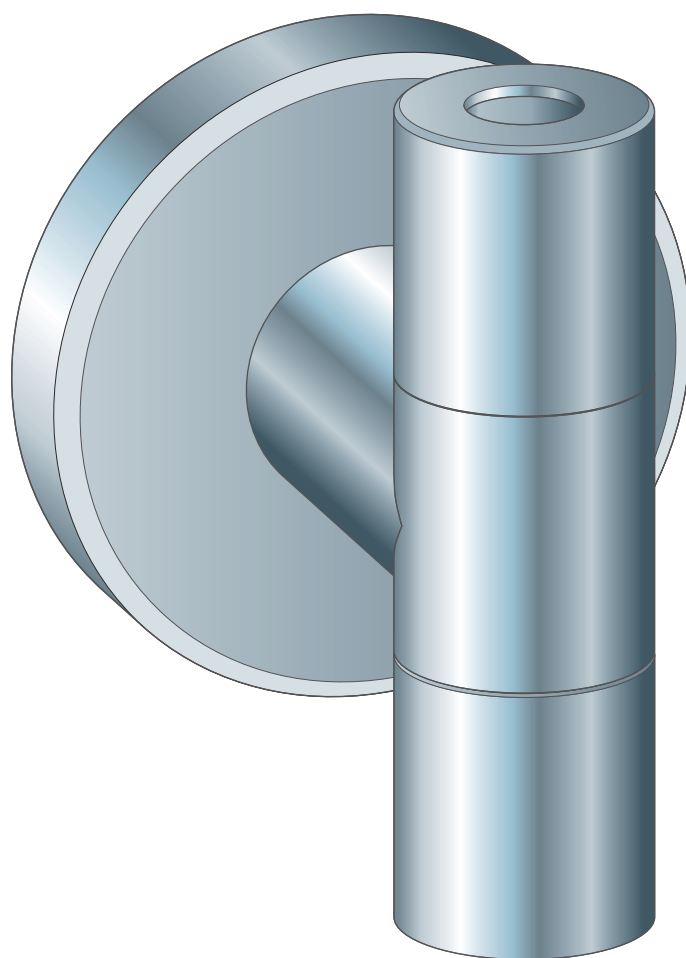


Instrukcja obsługi

Zawór kątowy Eleganta



Mosiądz chromowany

Wzór
5788.45

Rok produkcji (od)
03/2005

viega

Spis treści

1	Informacje na temat instrukcji obsługi	3
1.1	Grupy docelowe	3
1.2	Oznaczenie wskazówek	3
1.3	Wskazówka na temat tej wersji językowej	4
2	Informacje o produkcie	5
2.1	Zastosowanie zgodnie z przeznaczeniem	5
2.1.1	Zakresy zastosowania	5
2.2	Opis produktu	5
2.2.1	Przegląd	5
2.3	Wyposażenie	6
3	Obsługa	7
3.1	Informacje dotyczące montażu	7
3.1.1	Wymiary	7
3.2	Montaż	8
3.2.1	Montaż zaworów kątowych	8
3.3	Pielęgnacja	10
3.4	Utylizacja	10

1 Informacje na temat instrukcji obsługi

Niniejszy dokument jest objęty prawem autorskim. Szczegółowe informacje na ten temat można znaleźć w Internecie na stronie *viega.com/legal*.

1.1 Grupy docelowe

Informacje zawarte w niniejszej instrukcji są skierowane do następujących grup osób:

- instalatorzy instalacji grzewczych i sanitarnych oraz przeszkolony wykwalifikowany personel
- użytkownicy końcowi

Osoby, które nie posiadają ww. wykształcenia lub kwalifikacji, nie mogą wykonywać prac związanych z montażem, instalacją i ewentualnie konserwacją tego produktu. Ograniczenie to nie dotyczy możliwych wskázówek dotyczących obsługi.

Podczas montażu produktów Viega należy przestrzegać ogólnie uznanych zasad techniki oraz instrukcji obsługi Viega.

1.2 Oznaczenie wskazówek

Teksty ostrzeżeń i wskazówek zostały wyodrębnione z tekstu i oznaczone w sposób szczególny odpowiednimi piktogramami.



NIEBEZPIECZEŃSTWO!

Ostrzega przed możliwymi śmiertelnymi obrażeniami.



OSTRZEŻENIE!

Ostrzega przed możliwymi ciężkimi obrażeniami.



UWAGA!

Ostrzega przed możliwymi obrażeniami.



OGŁOSZENIE!

Ostrzega przed możliwymi szkodami materialnymi.



Dodatkowe wskazówki i porady.

1.3 Wskazówka na temat tej wersji językowej

Niniejsza instrukcja obsługi zawiera ważne informacje na temat wyboru produktu i systemu, montażu, oddania do użytku i używania zgodnie z przeznaczeniem oraz w razie potrzeby na temat czynności konserwacyjnych. Informacje na temat produktów, ich właściwości i zasad stosowania opierają się na obowiązujących aktualnie normach europejskich (np. EN) i/lub niemieckich (np. DIN/DVGW).

Niektóre fragmenty tekstu mogą zawierać odniesienia do europejskich/niemieckich przepisów technicznych. Dla innych krajów przepisy te należy traktować jako zalecenia, o ile nie obowiązują w nich odpowiednie krajowe wymagania. Krajowe ustawy, standardy, przepisy, normy i inne regulacje techniczne mają pierwszeństwo przed niemieckimi/europejskimi przepisami podanymi w niniejszej instrukcji. Przedstawione tu informacje nie mają mocy wiążącej dla innych krajów i regionów, zatem należy je traktować jako pomoc.

2 Informacje o produkcie

2.1 Zastosowanie zgodnie z przeznaczeniem

2.1.1 Zakresy zastosowania



OGŁOSZENIE! **Niebezpieczeństwo uszkodzenia przez nieodpowiednie ciecze**

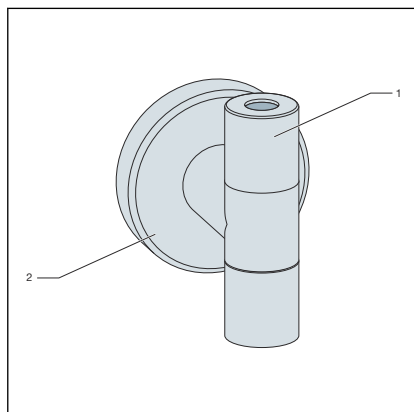
Aby nie uszkodzić odpływu, może on służyć do odprowadzania wyłącznie następujących cieczy:

- ścieki bytowo-gospodarcze o temperaturze do 95°C
- wartość pH musi być wyższa niż 4 i niższa niż 10.

Zawory kątowe Eleganta są odpowiednie do stosowania z syfonem butelkowym Eleganta (wzór 5788).

2.2 Opis produktu

2.2.1 Przegląd

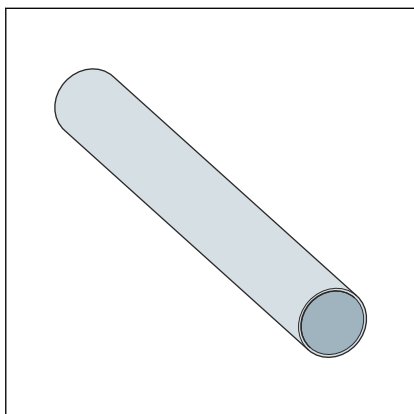


- 1 Zawór kątowy
- 2 Rozeta maskująca

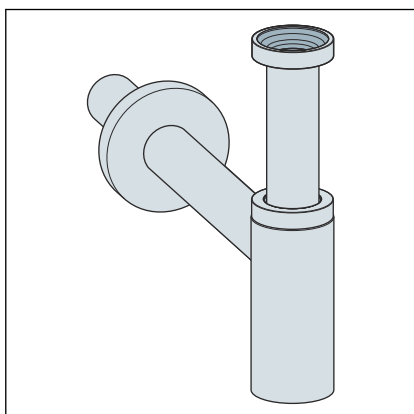
2.3 Wyposażenie



Opisane poniżej akcesoria nie znajdują się w komplecie. W razie potrzeby trzeba je zamawiać osobno.



Rura Eleganta wzór 5788.70

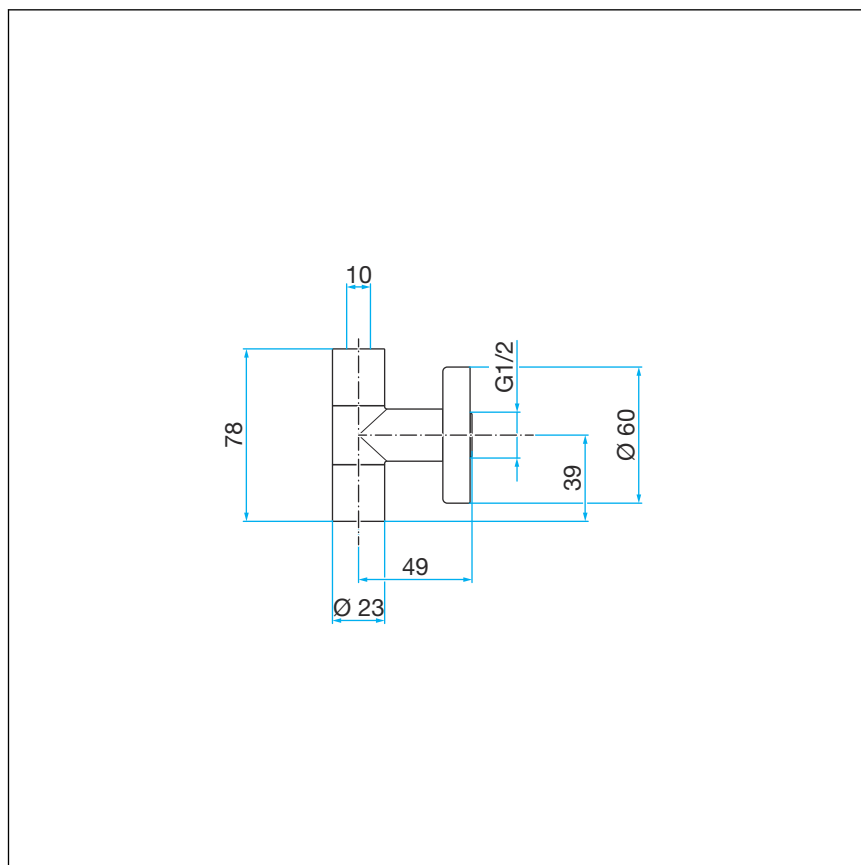


Syfon butelkowy Eleganta wzór 5788

3 Obsługa

3.1 Informacje dotyczące montażu

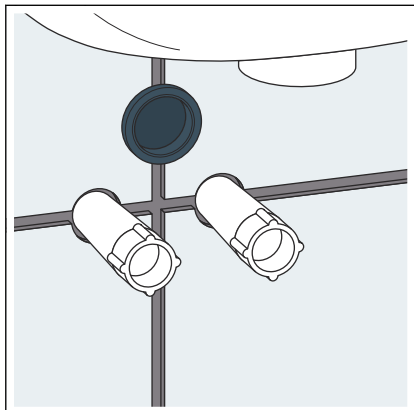
3.1.1 Wymiary



Rys. 1: Rysunek z wymiarami

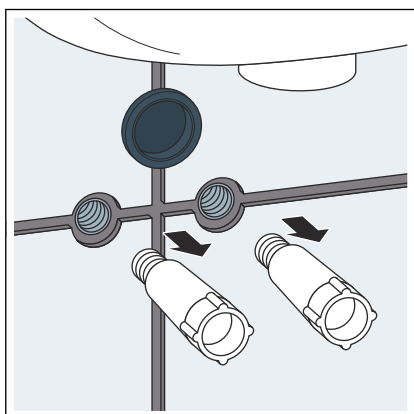
3.2 Montaż

3.2.1 Montaż zaworów kątowych

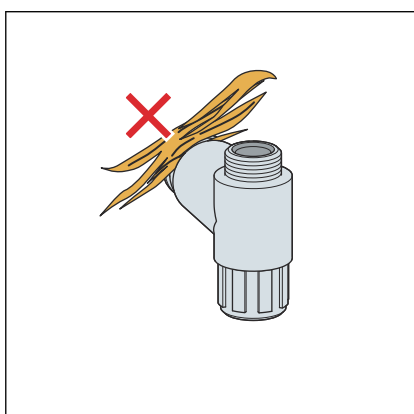


Warunki:

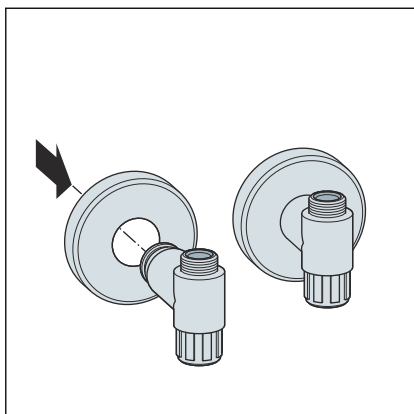
- Umywalka jest zamontowana.
- Zamontowany jest przewód kanalizacyjny.
- Dopływ wody jest zamknięty.



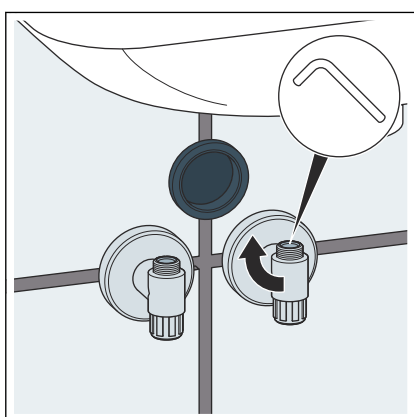
► Usunąć zaślepkę.



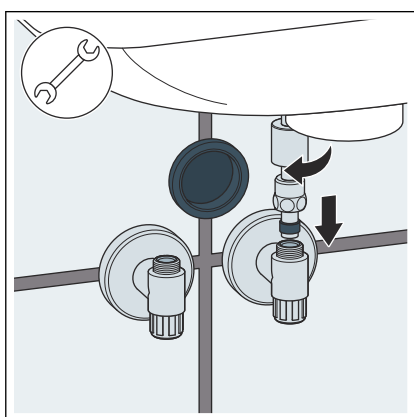
► Nie należy uszczelniać zaworów kątowych.
Zawory mają fabryczne uszczelnienie.



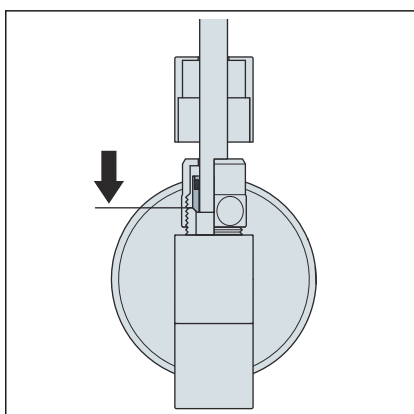
► Wsunąć rozetę maskującą.



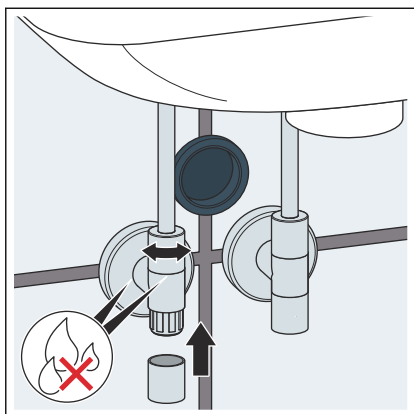
► Przykręcić zawory kątowe.



► Nasunąć osłonę, śrubę mocującą i element uszczelniający na rurę przyłączeniową.



► Wsunąć rurę przyłączeniową do oporu i przykręcić ją.



- Otworzyć zawór kątowy i sprawdzić, czy nie ma wycieków.
- Założyć osłonę.

3.3 Pielęgnacja



OGŁOSZENIE! **Niebezpieczeństwo uszkodzenia poprzez nieodpowiednie środki czyszczące.**

Poniższe środki czyszczące mogą uszkodzić powierzchnię chromowaną i z tego powodu nie można ich stosować:

- środki szorujące
- ostre gąbki
- środki do usuwania wapna, gipsu i cementu
- rozpuszczalniki i inne kwasowe środki czyszczące

Mocne zabrudzenia, również w obszarze syfonu, usuwać powszechnie dostępnymi środkami czyszczącymi. Po upływie zalecanego czasu środek czyszczący spłukać dokładnie czystą wodą. Na elementach nie mogą pozostać resztki środka.

3.4 Utylizacja

Produkt i opakowanie posegregować na odpowiednie grupy materiałów (np. papier, metale, tworzywa sztuczne lub metale nieżelazne) i usunąć je zgodnie z obowiązującymi przepisami.



Viega Sp. z o.o.

info@viega.pl

viega.pl

PL • 2024-07 • VPN210506

