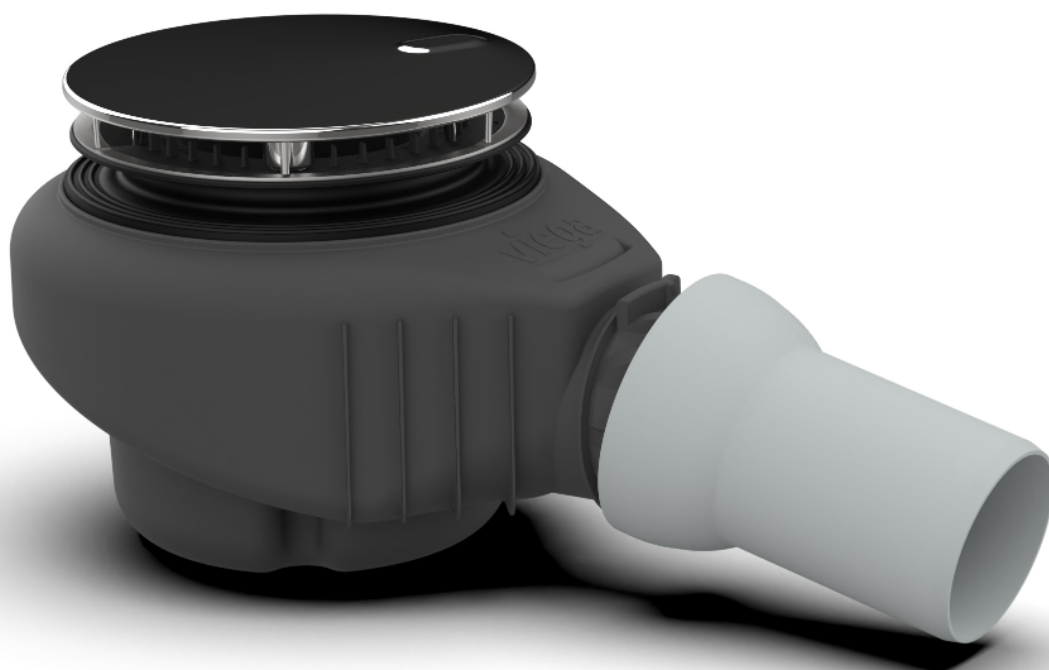


Gebruiksaanwijzing

Tempoplex Plus-afvoer met revisieopening, hoge afvoercapaciteit



Inhoudsopgave

1	Over deze gebruiksaanwijzing	3
	1.1 Doelgroepen	3
	1.2 Markering van aanwijzingen	3
	1.3 Aanwijzing over deze taalversie	4
2	Productinformatie	5
	2.1 Beoogd gebruik	5
	2.1.1 Toepassingen	5
	2.2 Productbeschrijving	6
	2.2.1 Overzicht	6
	2.2.2 Technische gegevens	6
	2.3 Toebehoren	7
3	Gebruik	8
	3.1 Montage-informatie	8
	3.1.1 Montagevoorwaarden	8
	3.1.2 Inbouwmaten	9
	3.2 Montage	11
	3.2.1 Afvoer monteren	11
	3.2.2 Dichtheidscontrole	15
	3.2.3 De veiligheidssluiting monteren (optioneel)	16
	3.3 Verzorging	17
	3.4 Afvoer reinigen	17
	3.5 Afvoer onderhouden	20
	3.6 Afvalverwijdering	23

1 Over deze gebruiksaanwijzing

Voor dit document gelden auteursrechten, meer informatie hierover kunt u vinden op viega.com/legal.

1.1 Doelgroepen

De informatie in deze handleiding is bestemd voor de volgende groepen personen:

- Verwarmings- en sanitairinstallateurs resp. opgeleid vakpersoneel
- Gebruikers
- Eindverbruikers

Voor personen die niet over de opleiding resp. de kwalificatie beschikken, is de montage, installatie en eventueel het onderhoud van dit product niet toegestaan. Deze beperking geldt niet voor eventuele aanwijzingen voor de bediening.

Bij de installatie van Viega producten moeten de algemeen erkende regels van de techniek en de Viega gebruiksaanwijzingen in acht worden genomen.

1.2 Markering van aanwijzingen

Waarschuwings- en aanwijzingsteksten zijn afgezet tegen de andere tekst en extra gemarkeerd met bijbehorende pictogrammen.



GEVAAR!

Dit symbool waarschuwt voor mogelijk levensgevaarlijk letsel.



WAARSCHUWING!

Dit symbool waarschuwt voor mogelijk ernstig letsel.



VOORZICHTIG!

Dit symbool waarschuwt voor mogelijk letsel.



AANWIJZING!

Dit symbool waarschuwt voor mogelijke materiële schade.



Aanvullende aanwijzingen en tips.

1.3 Aanwijzing over deze taalversie

Deze gebruiksaanwijzing bevat belangrijke informatie over product resp. systeemkeuze, montage en inbedrijfstelling, alsmede over het beoogd gebruik en zo nodig over onderhoudsmaatregelen. Deze informatie over producten, hun eigenschappen en technische handleiding ervan is gebaseerd op de momenteel geldende normen in Europa (bijv. EN) en/of in Duitsland (bijv. DIN/DVGW).

Sommige passages in de tekst kunnen verwijzen naar technische voorschriften in Europa/Duitsland. Deze voorschriften moeten voor andere landen als adviezen gelden, als daar geen overeenkomstige nationale eisen bestaan. De overeenkomstige nationale wetten, standaards, voorschriften, normen en andere technische voorschriften hebben prioriteit boven de Duitse/Europese richtlijnen in deze handleiding: de hier beschreven informatie is niet bindend voor andere landen en gebieden en dienen, zoals gezegd, enkel als ondersteuning.

2 Productinformatie

2.1 Beoogd gebruik

2.1.1 Toepassingen



AANWIJZING!

Gevaar voor beschadigingen door ongeschikte vloeistoffen

Om de afvoer en verdere componenten niet te beschadigen, mag u uitsluitend de volgende vloeistoffen afvoeren:

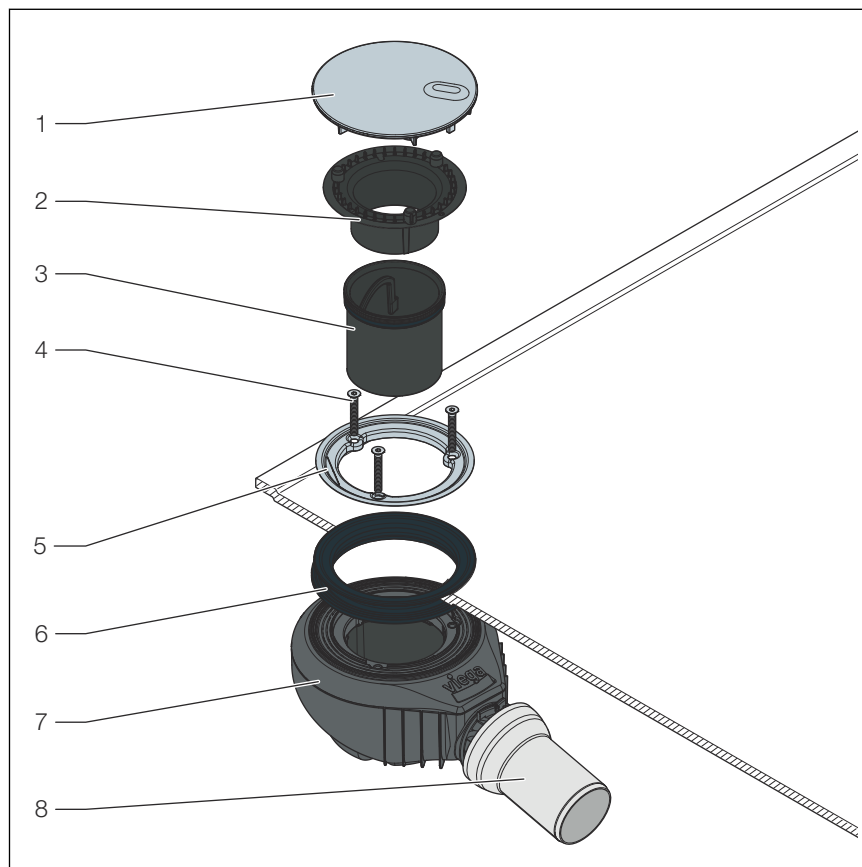
- Huishoudelijk afvalwater met temperaturen tot 95 °C
- De pH-waarde moet groter zijn dan 4 en kleiner zijn dan 10.

De Tempoplex-afvoer is een afvoer met sifon en kogelscharnier-afvoeraansluiting (DN 50) voor douchebakken met een 90 mm grote afvoeropening. De afvoer is geschikt voor douchebakken en biedt een hoge afvoercapaciteit.

Precieze informatie over alle douchebakmodellen en de geschikte Viega afvoeren vindt u in de catalogus of in het internet.

2.2 Productbeschrijving

2.2.1 Overzicht

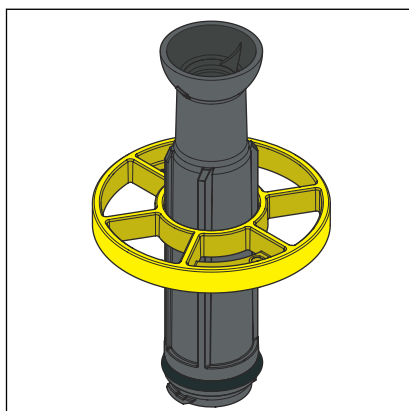


- 1 Afdekkap
- 2 2-componenten zeefinzetstuk
- 3 Waterslot
- 4 Inbusschroeven
- 5 Bevestigingsflens
- 6 Dichting
- 7 Sifon
- 8 Kogelscharnier-afvoeraansluiting DN 50

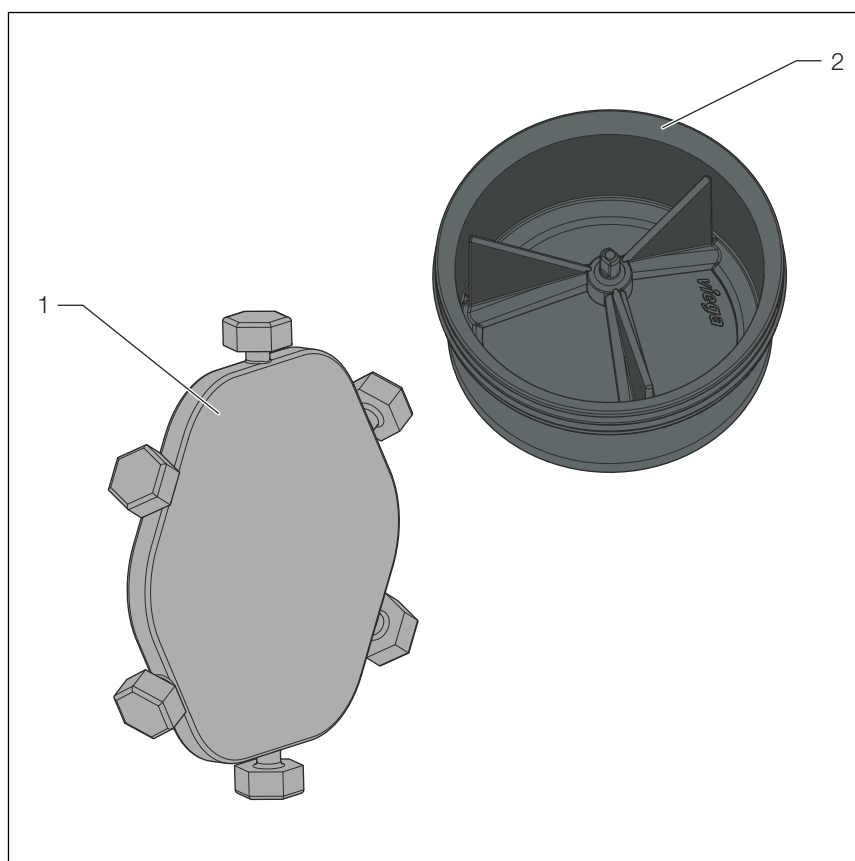
2.2.2 Technische gegevens

Afvoercapaciteit bij 15 mm stuwhoogte	0,85 l / s
Diameter afvoeropening	90 mm
DN (diameter nominaal) uitgangsbuis	50 mm
Hoogte	90 mm
Afmetingen en inbouwdiepte	↪ Hoofdstuk 3.1.2 „Inbouwmaten“ op pagina 9
Waterslohoogte	60 mm

2.3 Toebehoren



1 Combinatiegereedschap model 6970.2, 839 215 voor inspectieklep



1 Manipulatiebescherming (voor bevestigingsschroeven) model 6966.67, artikelnr. 839499
 2 Droge geurafsluiting model 6971, artikelnr. 839451

3 Gebruik

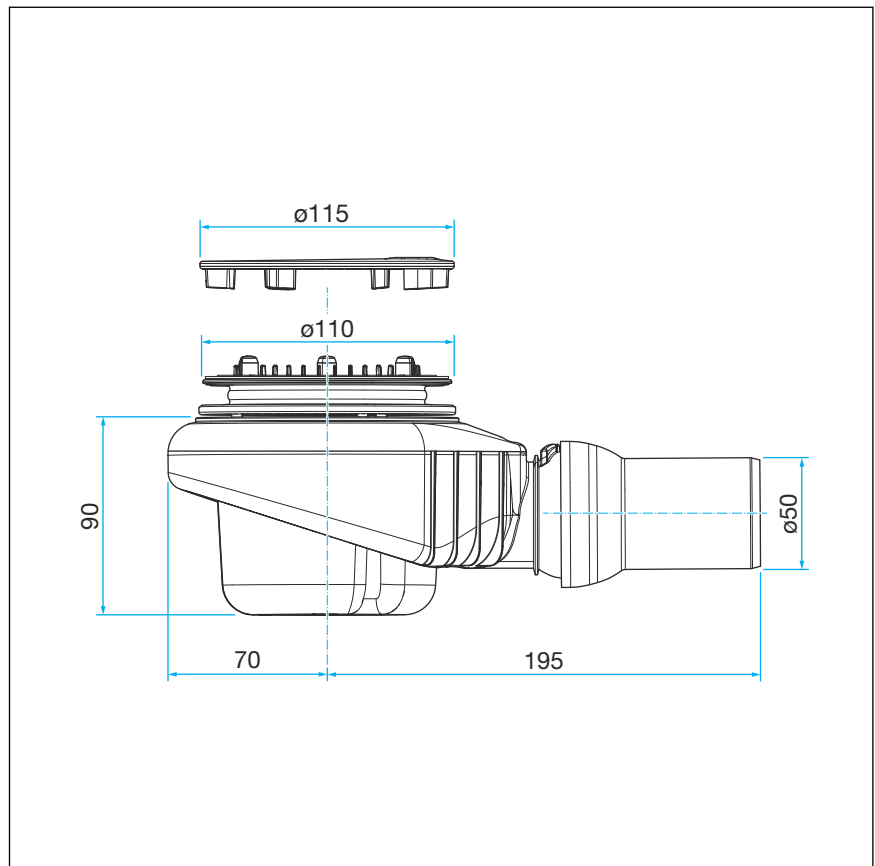
3.1 Montage-informatie

3.1.1 Montagevoorwaarden

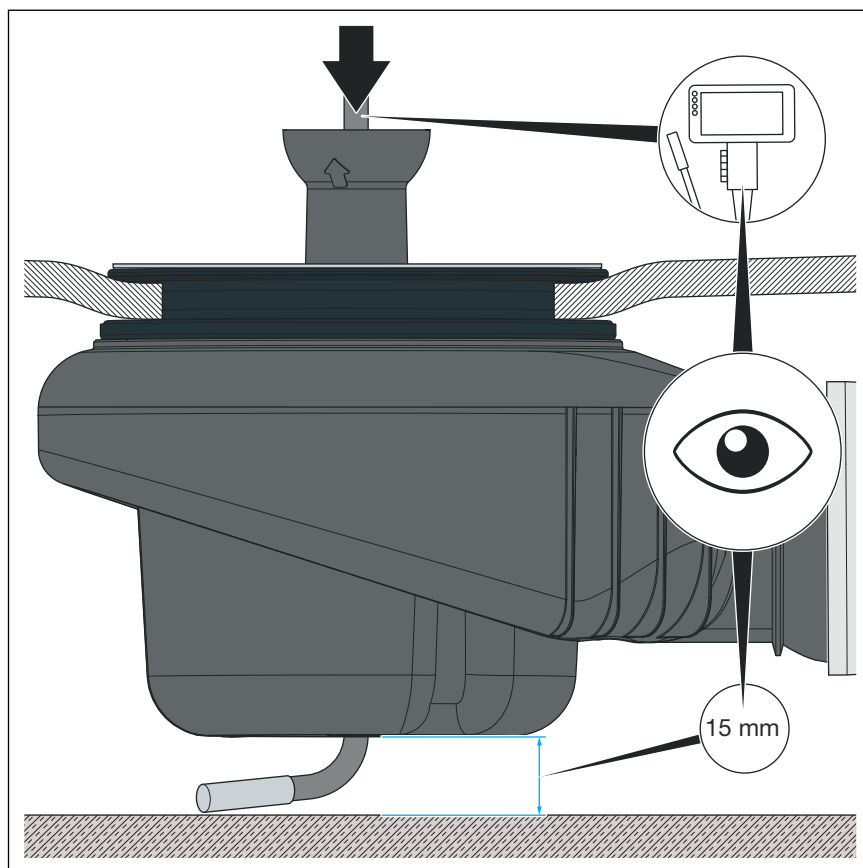
Voor de montage van het model gelden de volgende voorwaarden:

- De afvoerleiding is tot de douchebak geïnstalleerd.
- De afvoercapaciteit is voldoende bij een stuwhoogte van 15 mm.

3.1.2 Inbouwmaten



Afb. 1: Maatschets



Afb. 2: Inbouwmaten voor endoscopische camera

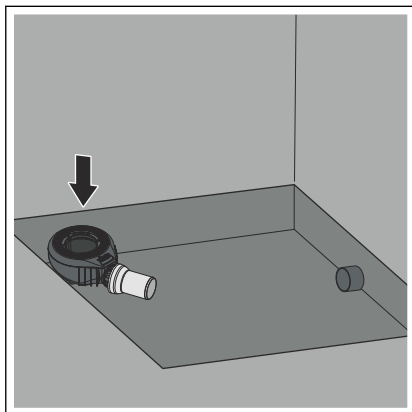


Bij later gebruik van een endoscopische camera: houd rekening met een afstand van 15 mm tussen de onderkant van de Tempoplex Plus-afvoer en de vloer.

3.2 Montage

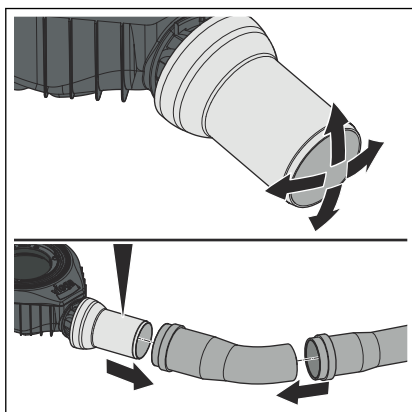
3.2.1 Afvoer monteren

Afvoersysteem aansluiten



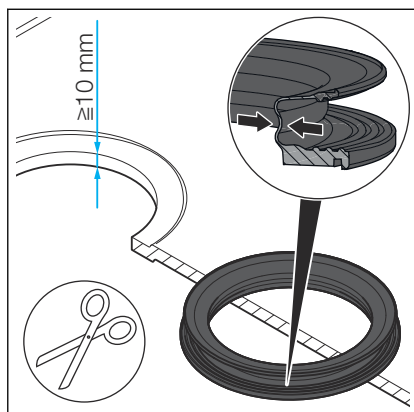
- Breng de afvoer met afvoerbocht in de gewenste inbouwpositie.

INFO! Let op de positie van de afvoeropening van de douchebak.



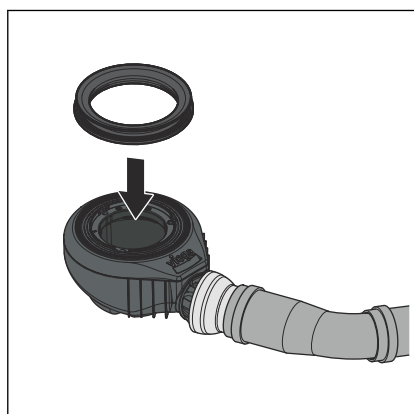
- Lijn de sifon zodanig uit dat de afvoeraansluiting spanningsvrij op de afvoerleiding kan worden aangesloten.
- Breng de kogelgewricht-afvoeraansluiting in de gewenste positie.
- Verbind het sifon met de afvoerbuis.

Dichting inzetten



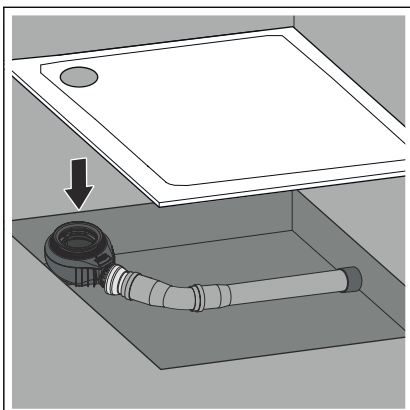
INFO! Wanneer de bodem van uw douchebak dikker is dan 10 mm, moet u de dichting delen:

- De dichting bij de uitstulping in twee delen snijden.

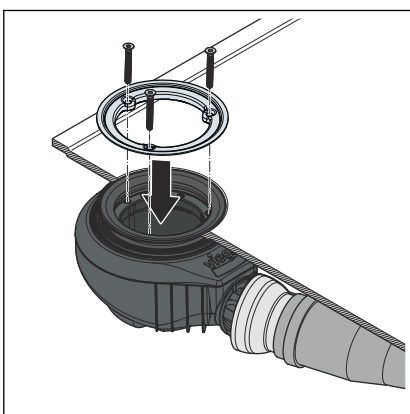


- De dichting op het dichtvlak van de afvoer leggen en in de vasthoudgroef drukken.

Afvoer bevestigen



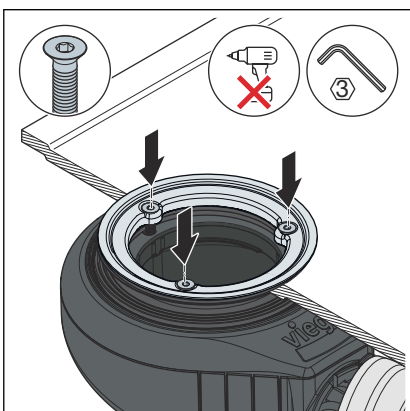
- Plaats de douchebak volgens de instructies van de fabrikant op de daarvoor bestemde plaats.
- Plaats het sifonlichaam met de dichting onder de douchebak.



- Leid het bovenstuk van de dichting door de afvoeropening.

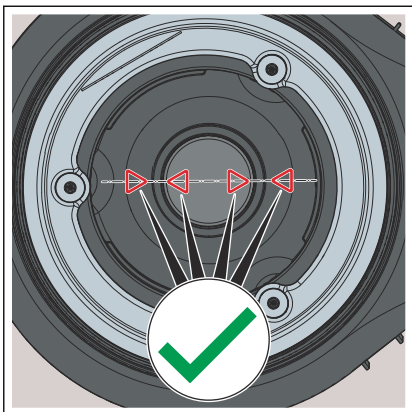
INFO! Wanneer de dichting moet worden gedeeld: een dichtingsdeel op het afvoerhuis plaatsen en het andere dichtingsdeel in de afvoeropening leggen.

- De bevestigingsflens erop leggen.
- De schroeven met de hand plaatsen.

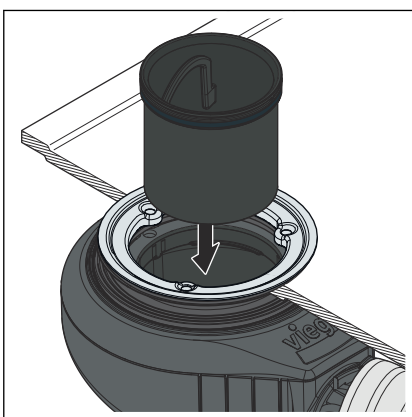


- Draai de schroeven gelijkmatig aan met een inbussleutel (SW3).

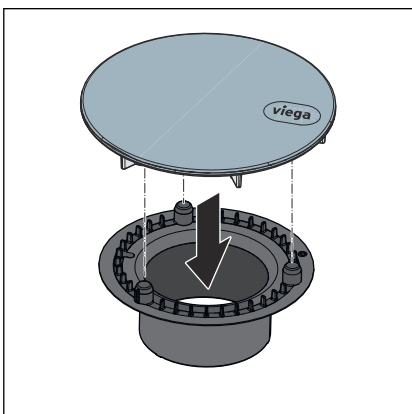
AANWIJZING! Gebruik geen accuschroevendraaier.



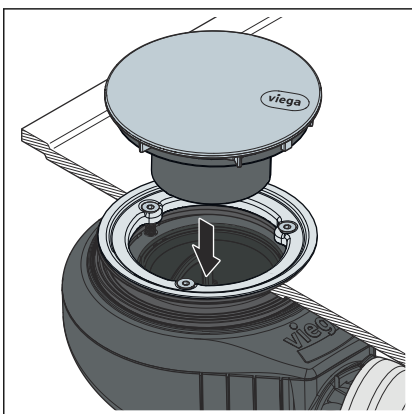
► Controleer of de inspectieklep goed zit.



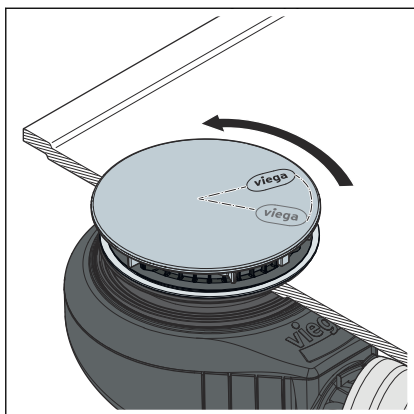
► Plaats de duikpijp vlak aansluitend op het sifonlichaam.



► Plaats de afdekkap op de drie bevestigingspunten van het 2-componenten zeefinzetstuk.



► Plaats de afdekkap met het 2-componenten zeefinzetstuk in het sifonlichaam.



- Het logo kan worden gepositioneerd door de afdekkap op te tillen en te draaien.

3.2.2 Dichtheidscontrole

Als dichtheidscontrole wordt een zuivere visuele controle uitgevoerd.

- Op zichtbare lekkage controleren.

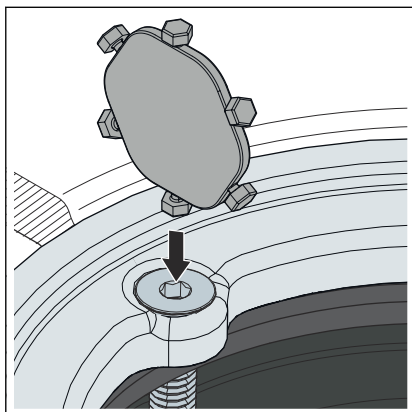


De dichtheid van de afvoer kan achteraf onder stromend water via de revisieopening worden gecontroleerd.

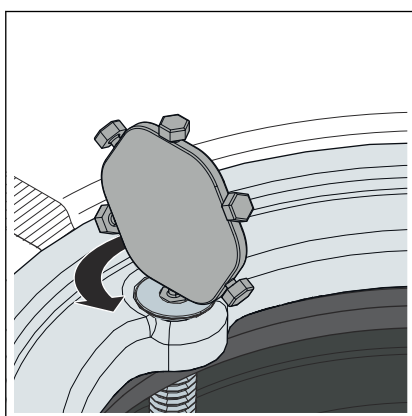
3.2.3 De veiligheidssluiting monteren (optioneel)



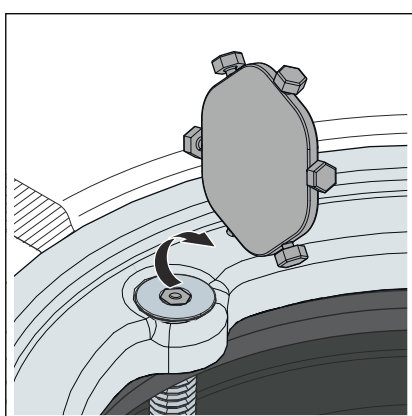
Door de montage van de veiligheidssluiting wordt de inbusschroef vastgedraaid. De schroeven kunnen daarna niet meer worden losgedraaid.



► Plaats de borgmoer in de inbusschroef.



► Draai de veiligheidssluiting van de drager los.



► Verwijder de drager.

3.3 Verzorging



AANWIJZING!

Gevaar voor beschadigingen door ongeschikte reinigingsmiddelen.

De volgende reinigingsmiddelen kunnen glanzende of verchromde oppervlakken beschadigen en mogen daarom niet worden gebruikt:

- Schuurmiddelen
- Krassende sponzen
- Kalk-, gips- of cementoplosser
- Oplosmiddelen of andere zuurhoudende reinigingsmiddelen

Voor het regelmatige onderhoud en ter voorkoming van kalkvlekken op de afdekkap kan normale zeep of een mild reinigingsmiddel of een pluisvrij microvezeldoekje worden gebruikt. Geen schuurmiddel of krasende voorwerpen gebruiken.

Grove verontreinigingen ook in de omgeving van het sifonlichaam en de sifon, kunnen met huishoudreiniger worden verwijderd. Het reinigingsmiddel na de voorgeschreven inwerkduur zeer grondig met water afspoelen. Er mogen geen resten op de componenten achterblijven.

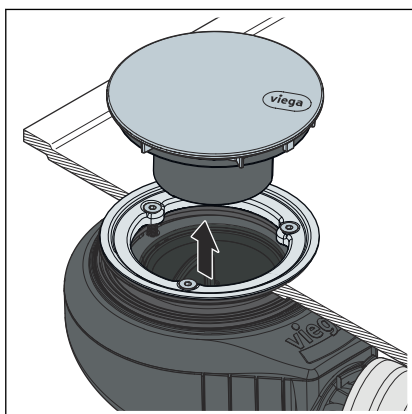
3.4 Afvoer reinigen

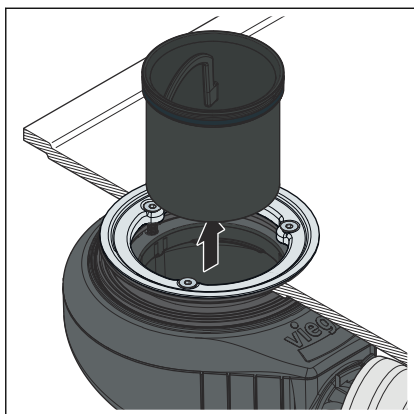


AANWIJZING!

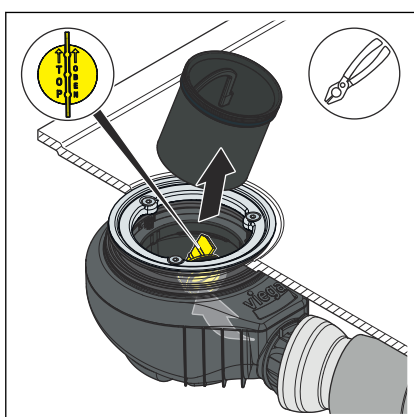
Let er bij de reiniging van de afvoer op dat de sifon niet wordt beschadigd.

- Verwijder de afdekkap samen met het 2-componenten zeefinzetstuk.

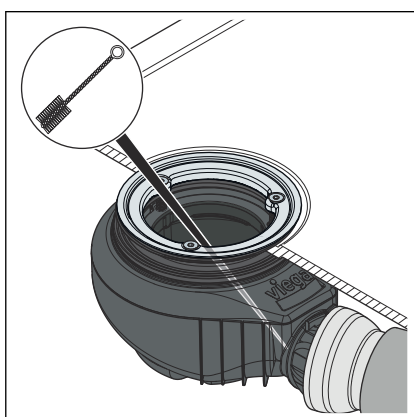




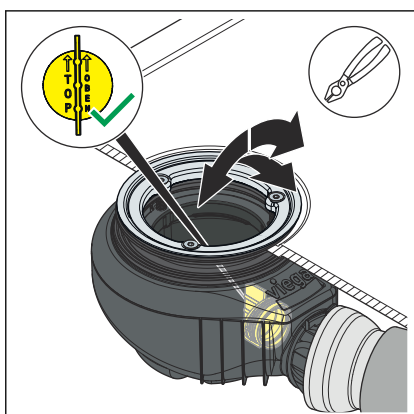
- Het waterslot er naar boven uithalen.



- Voor de vrije toegang tot de afvoerleiding: grijp de stop met een tang aan de lip en trek hem los.

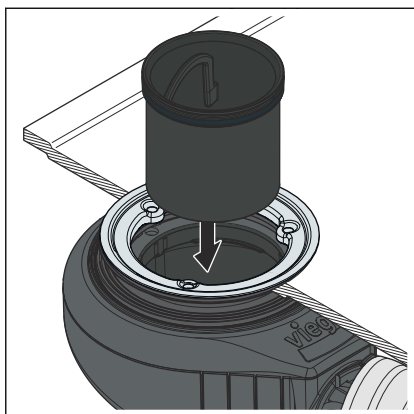


- De afvoer voorzichtig reinigen, zonder daarbij de garnituur te beschadigen.

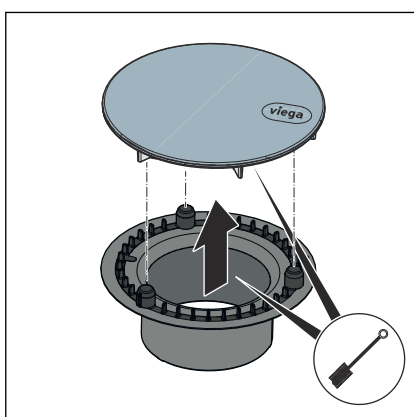


- De stop vlak afsluitend plaatsen.

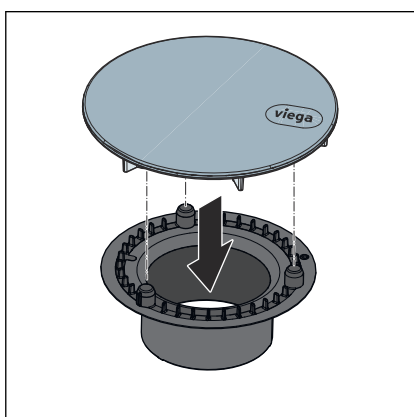
INFO! Let op de juiste plaatsing van de stop. De lip moet verticaal geplaatst zijn.



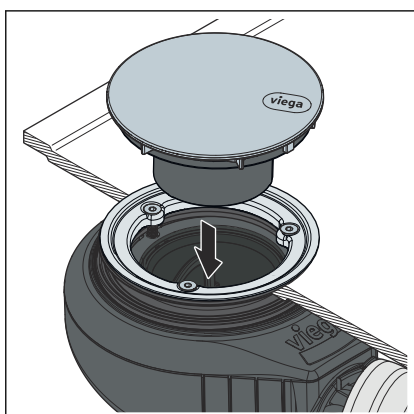
- Plaats de duikpijp vlak aansluitend op het sifonlichaam.



- Trek de afdekkap van het 2-componenten zeefinzetstuk.
- Reinig de afdekkap en het 2-componenten zeefinzetstuk.



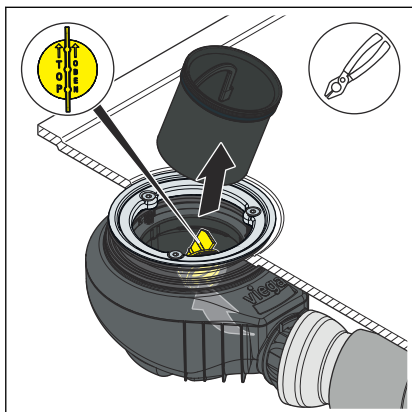
- Plaats de afdekkap op de drie bevestigingspunten van het 2-componenten zeefinzetstuk.



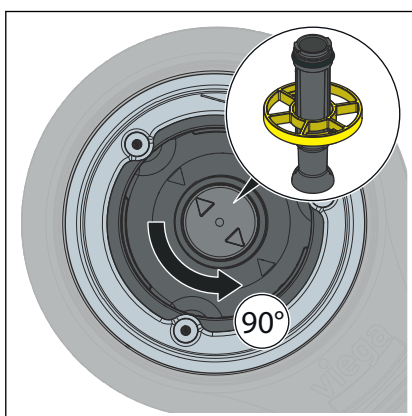
- Plaats de afdekkap met het 2-componenten zeefinzetstuk in het sifonlichaam en stel deze indien nodig bij.

3.5 Afvoer onderhouden

Visuele inspectie onder de douchebak



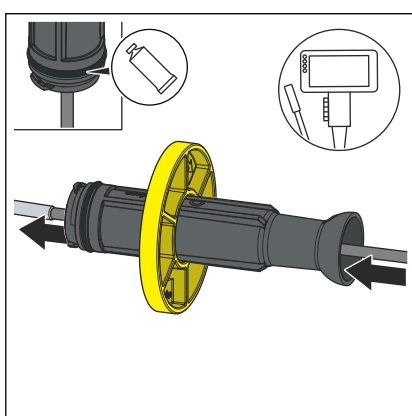
- Verwijder de duikpijp en de reinigingsstop.



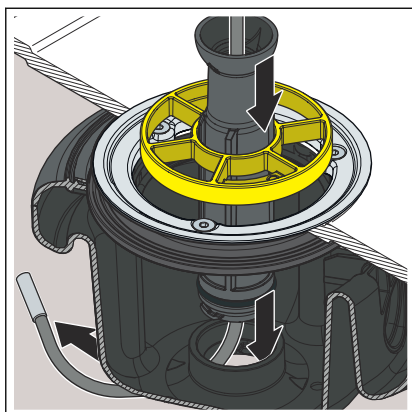
INFO! Met het combigereedschap kan een endoscopische camera worden gebruikt om vochtschade onder de douchebak op te sporen.

- Verwijder het resterende water uit de afvoer-behuizing met een doek of de bijgeleverde spuit.
- Draai de inspectieklep met behulp van het combigereedschap ongeveer 90° naar links om deze los te maken.

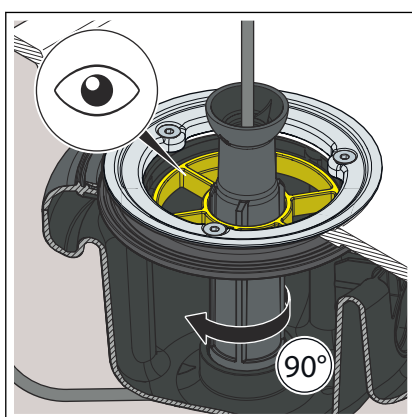
Daarbij grijpen de verhoogde pijlen van de klep in de verzonken pijlen van het gereedschap.



- Vet de dichting van het combigereedschap in met het meegeleverde vet.
- Breng de endoscopische camera in.

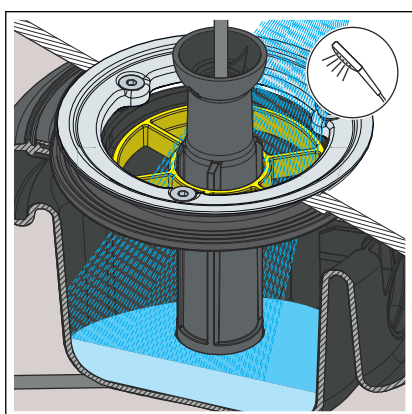


► Plaats het combigereedschap samen met de endoscopische camera in de revisieopening.

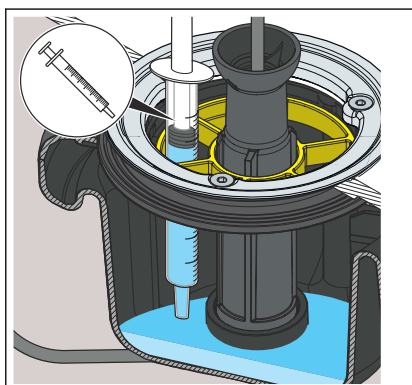


► Bevestig het combigereedschap met een draai naar rechts van 90°.

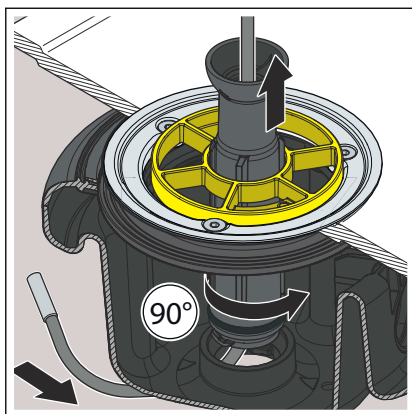
INFO! De klemring dient ter stabilisatie van het combigereedschap.



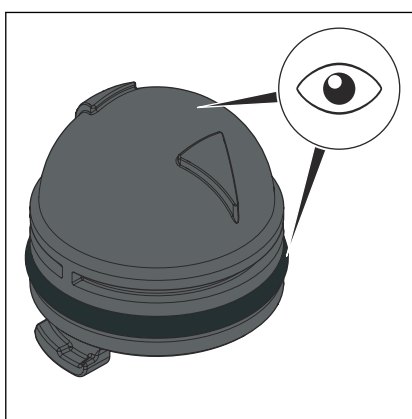
INFO! Als het combigereedschap is vergrendeld, kunt u het gehele gebied onder de douchebak controleren onder stromend water.



► Verwijder het water in de sifon met de bijgeleverde spuit.



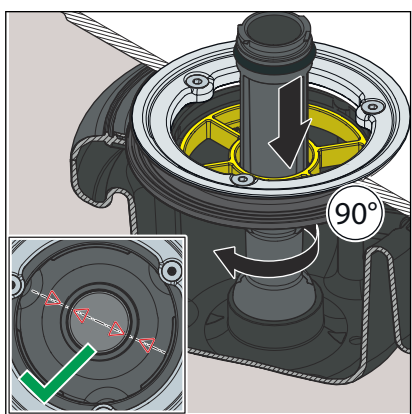
- Verwijder het combigereedschap door het 90° naar links te draaien.



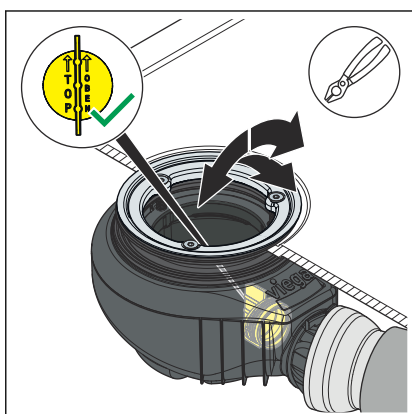
- Controleer de inspectieklep op beschadigingen voordat u deze weer terugplaatst en vervang deze indien nodig.
- Controleer de aanwezige dichting en vet deze in.

AANWIJZING! Vervang de inspectieklep als de dichting beschadigd is.

INFO! Vervang de inspectieklep om de vijf jaar of na twintig keer gebruik.

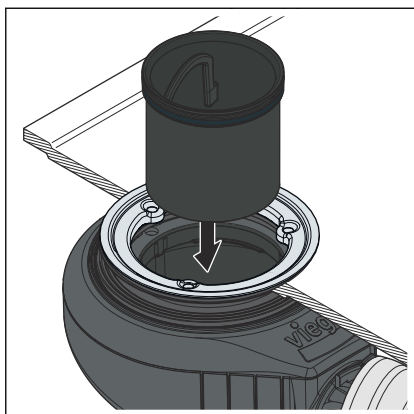


- Plaats de inspectieklep.
- Draai de inspectieklep ongeveer 90° naar rechts, totdat de pijlen op de bodem van de sifon overeenkomen met de pijlen op de klep.

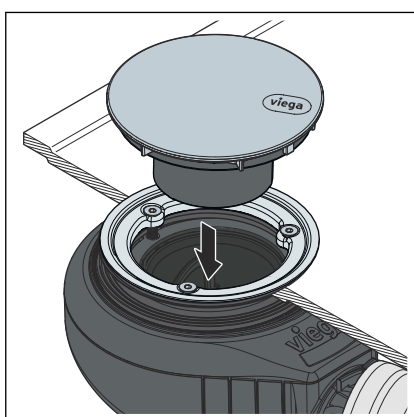


- De stop vlak afsluitend plaatsen.

INFO! Let op de juiste plaatsing van de stop. De lip moet verticaal geplaatst zijn.



► Plaats de duikpijp vlak aansluitend op het sifonlichaam.



► De afdekkap met het zeefinzetstuk in het sifonlichaam plaatsen.

3.6 Afvalverwijdering

Product en verpakking scheiden in de verschillende materiaalgroepen (bijv. papier, metalen, kunststoffen of non-ferrometalen) en volgens de nationaal geldende wetgeving afvoeren.



Viega Belgium bvba

info@viega.be

viega.be

BEnl • 2026-05 • VPN250086

