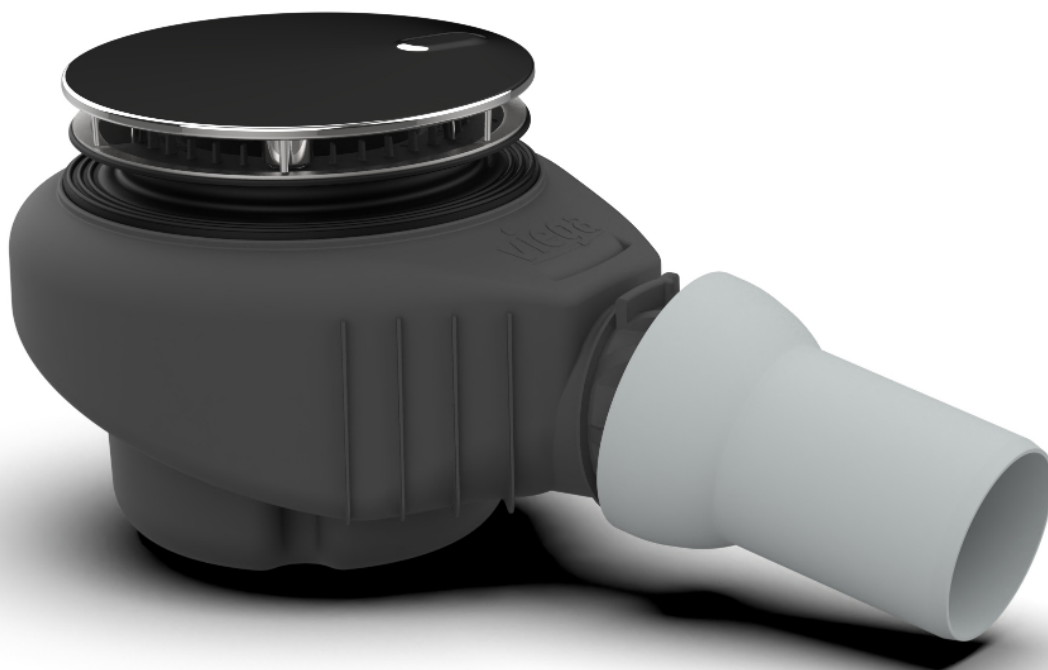


Istruzioni per l'uso

Sifone Tempoplex Plus con finestra di ispezione ed elevata capacità di scarico



Modello
6968

Anno di produzione (da)
01/2026

viega

Indice

1	Note sulle istruzioni per l'uso	3
	1.1 Destinatari	3
	1.2 Identificazione delle note	3
	1.3 Nota su questa versione linguistica	4
2	Informazioni sul prodotto	5
	2.1 Impiego previsto	5
	2.1.1 Campi di impiego	5
	2.2 Descrizione del prodotto	6
	2.2.1 Visione d'insieme	6
	2.2.2 Dati tecnici	6
	2.3 Accessori	7
3	Utilizzo	8
	3.1 Informazioni sul montaggio	8
	3.1.1 Condizioni di montaggio	8
	3.1.2 Dimensioni di montaggio	9
	3.2 Montaggio	11
	3.2.1 Montare lo scarico	11
	3.2.2 Prova di tenuta	15
	3.2.3 Montaggio del tappo di sicurezza (opzionale)	16
	3.3 Manutenzione ordinaria	17
	3.4 Pulire lo scarico	17
	3.5 Eseguire la manutenzione del sifone	20
	3.6 Smaltimento	23

1 Note sulle istruzioni per l'uso

Questo documento è soggetto a diritti di proprietà, per ulteriori informazioni consultare il sito viega.com/legal.

1.1 Destinatari

Le informazioni contenute in queste istruzioni sono rivolte ai seguenti gruppi di persone:

- Tecnici del settore idrotermosanitario e personale specializzato e qualificato
- Gestori
- Utenti finali

A persone che non dispongono della formazione professionale o qualifica sopra citata non è consentito eseguire il montaggio, l'installazione ed eventualmente la manutenzione di questo prodotto. Questa limitazione non vale per eventuali avvertenze per l'utilizzo.

L'installazione dei prodotti Viega deve essere eseguita nel rispetto delle regole della tecnica generalmente riconosciute e delle istruzioni per l'uso fornite da Viega.

1.2 Identificazione delle note

Le avvertenze e le note sono messe in risalto rispetto al restante testo e in particolare sono contrassegnate da appositi simboli.



PERICOLO!

Avverte del possibile rischio di lesioni mortali.



AVVERTIMENTO!

Avverte del possibile rischio di lesioni gravi.



ATTENZIONE!

Avverte del possibile rischio di lesioni.



AVVISO!

Avverte del possibile rischio di danni materiali.



Avvertenze e suggerimenti aggiuntivi.

1.3 Nota su questa versione linguistica

Le presenti istruzioni per l'uso contengono informazioni importanti sulla scelta del prodotto o del sistema, sul montaggio e la messa in servizio, nonché sull'impiego previsto e, se necessario, sulle misure di manutenzione. Queste informazioni sui prodotti, le relative caratteristiche e le tecniche applicative si basano sulla normativa attualmente vigente in Europa (p. es. EN) e/o in Germania (p. es. DIN/DVGW).

Alcuni passaggi del testo possono rimandare a disposizioni tecniche in vigore in Europa/Germania. Queste disposizioni fungono da raccomandazioni per gli altri paesi, qualora in essi non siano vigenti prescrizioni nazionali equivalenti. Le rispettive leggi, standard, prescrizioni, norme e altre disposizioni tecniche nazionali sono prioritarie rispetto alle direttive tedesche/europee contenute nelle presenti istruzioni: le informazioni qui presentate non sono vincolanti per gli altri paesi e le altre regioni e vanno intese, come detto, alla stregua di un supporto.

2 Informazioni sul prodotto

2.1 Impiego previsto

2.1.1 Campi di impiego

**AVVISO!****Pericolo di danni a causa di liquidi non adatti**

Per non danneggiare il sifone e gli altri componenti, convogliare solo i seguenti liquidi:

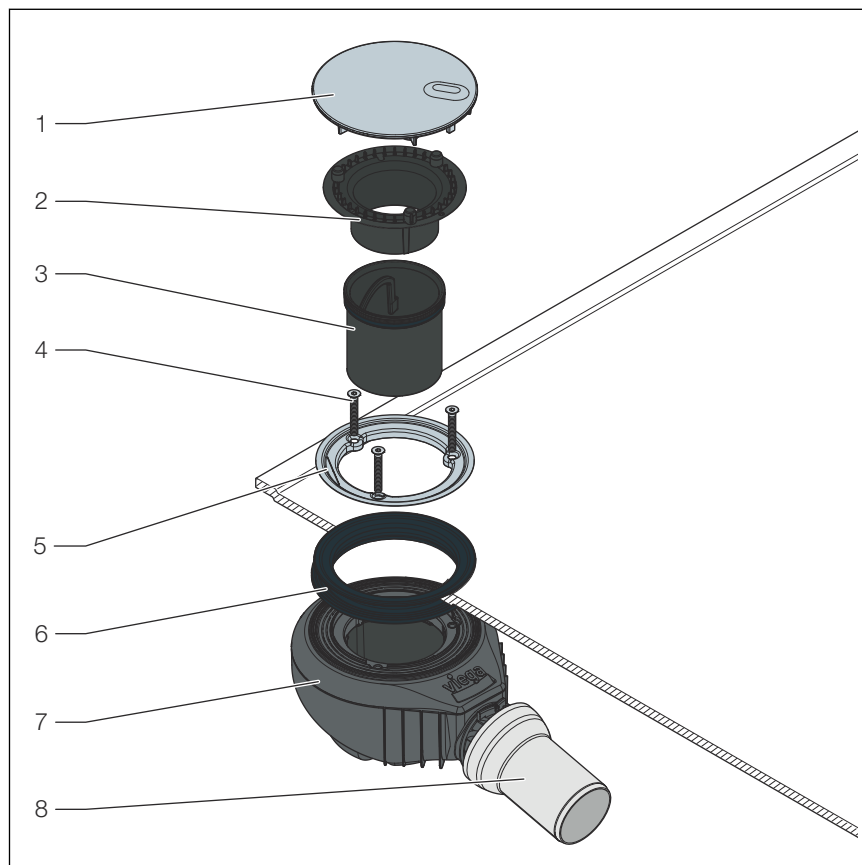
- Acque di scarico domestiche con temperature fino a 95 °C
- Il valore di pH deve essere superiore a 4 ed inferiore a 10.

Il sifone Tempoplex è uno scarico con sifone dotato di curva di scarico dello snodo a sfera (DN 50) per piatti doccia con foro di scarico di 90 mm di diametro. Il sifone è adatto a piatti doccia e offre un'elevata capacità di scarico.

Per ulteriori informazioni su tutti i modelli dei piatti doccia e gli scarichi Viega adatti consultare il catalogo o Internet.

2.2 Descrizione del prodotto

2.2.1 Visione d'insieme

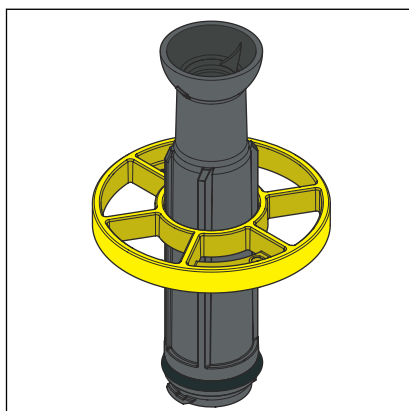


- 1 Coperchio
- 2 Filtro
- 3 Sifone ad immersione
- 4 Viti a cava esagonale
- 5 Flangia di fissaggio
- 6 Guarnizione
- 7 Sifone
- 8 Curva di scarico con snodo a sfera DN 50

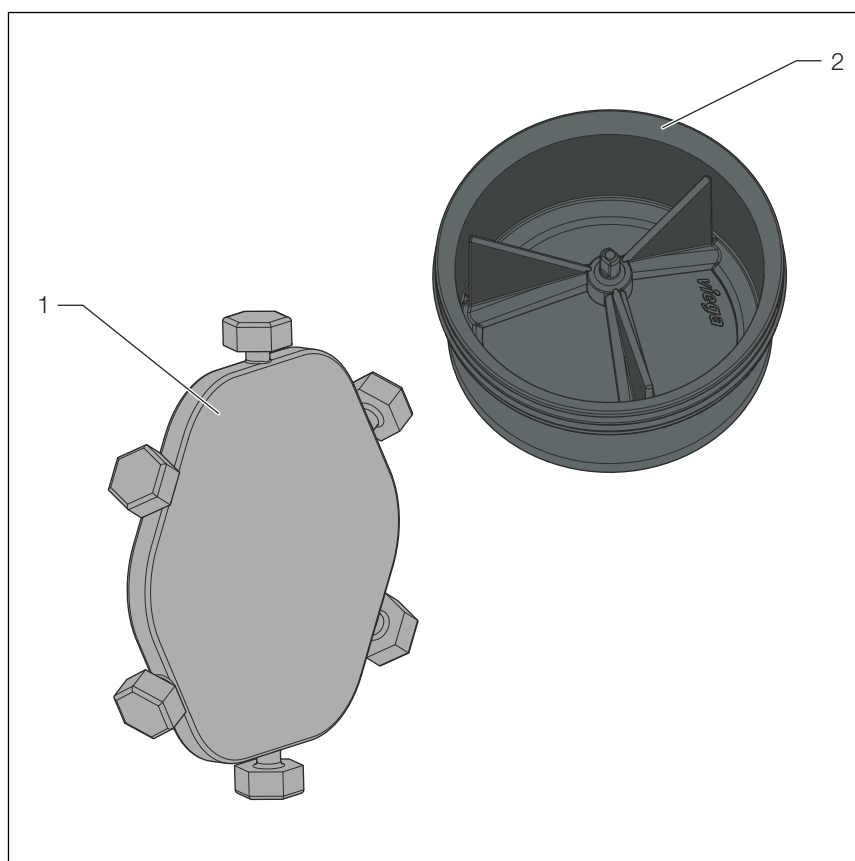
2.2.2 Dati tecnici

Capacità di scarico con un livello acqua di 15 mm	0,85 l / s
Diametro foro di scarico	90 mm
DN (diametro nominale) tubo di uscita	50 mm
Altezza	90 mm
Dimensioni e profondità di incasso	↳ <i>Capitolo 3.1.2 «Dimensioni di montaggio» a pag. 9</i>
Altezza colonna d'acqua	60 mm

2.3 Accessori



1 Utensile combinato modello 6970.2,839 215 per tappo di ispezione



- 1 Protezione antimanomissione (per viti di fissaggio), modello 6966.67, cod. art. 839499
- 2 Barriera anti-odori a secco, modello 6971, cod. art. 839451

3 Utilizzo

3.1 Informazioni sul montaggio

3.1.1 Condizioni di montaggio

Per il montaggio del modello valgono i seguenti requisiti:

- La tubazione di scarico è stata posata fino al piatto doccia.
- La capacità di scarico è sufficiente per un livello acqua di 15 mm.

3.1.2 Dimensioni di montaggio

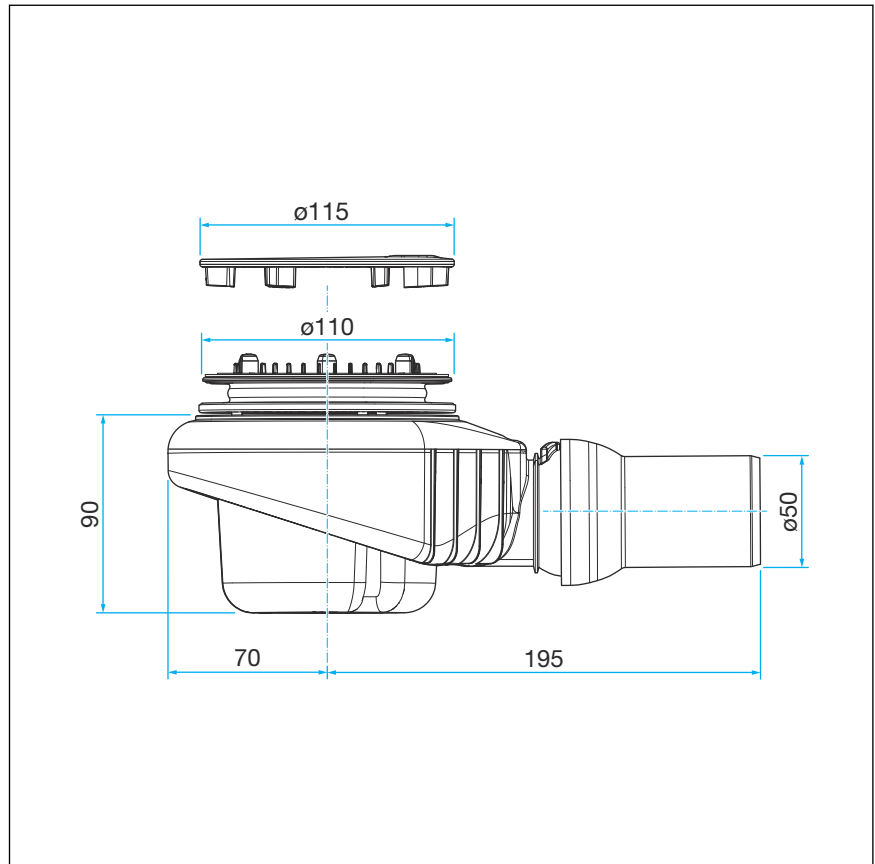


Fig. 1: Disegno dimensionale

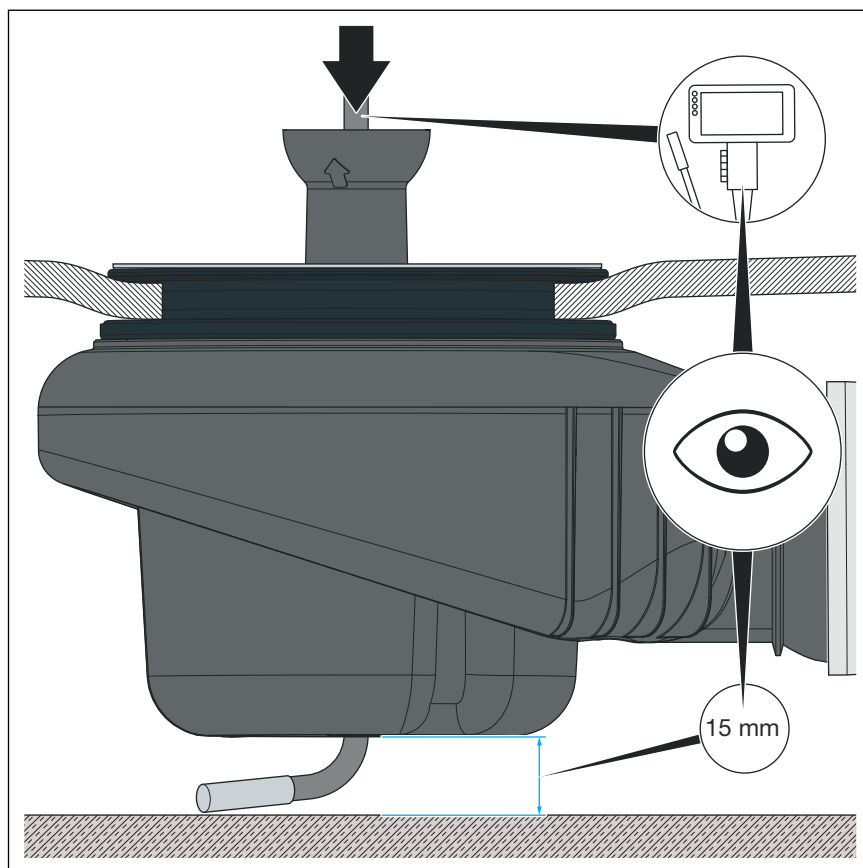


Fig. 2: Dimensioni di montaggio per telecamera endoscopica

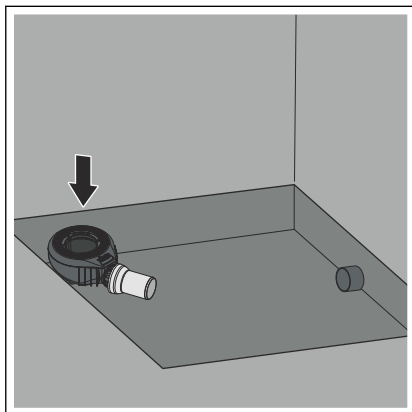


In caso di successivo utilizzo di una telecamera endoscopica: mantenere una distanza di 15 mm tra la parte inferiore del sifone Tempoplex Plus e il pavimento.

3.2 Montaggio

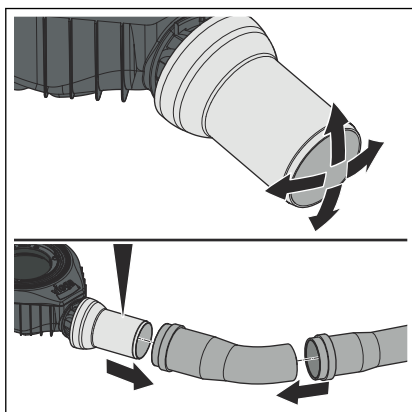
3.2.1 Montare lo scarico

Collegare alla rete di scarico



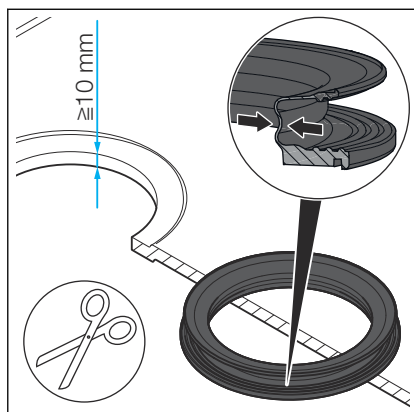
- Posizionare il sifone con la curva di scarico nella posizione di montaggio desiderata.

INFORMAZIONE! Si prega di prestare attenzione alla posizione del foro di scarico del piatto doccia.



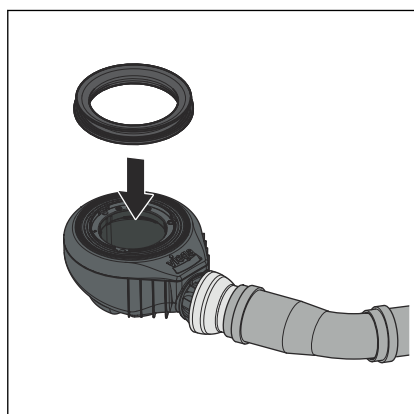
- Allineare il sifone in modo tale che la curva di scarico possa essere collegata alla tubazione di scarico senza tensione.
- Posizionare la curva di scarico con snodo a sfera nella posizione desiderata.
- Collegare il sifone alla tubazione di scarico.

Posizionare la guarnizione



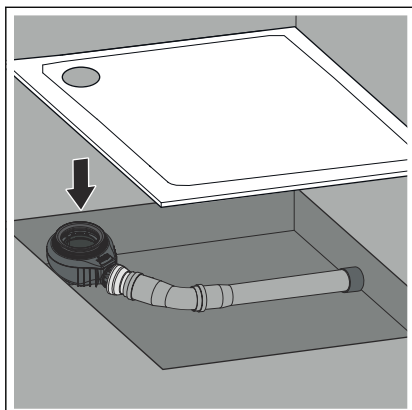
INFORMAZIONE! Se la base del piatto doccia è più spessa di 10 mm, dividere la guarnizione:

- Tagliare la guarnizione sul suo rigonfiamento in due pezzi.

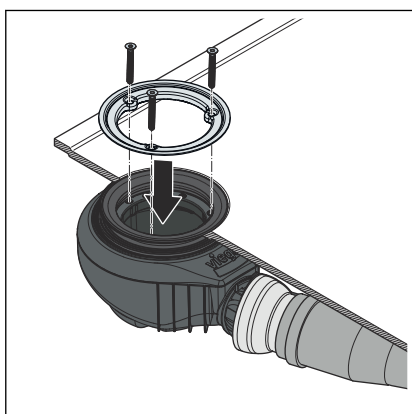


- Posizionare la guarnizione sulla superficie di tenuta dello scarico e comprimerla nella scanalatura di arresto.

Fissare lo scarico



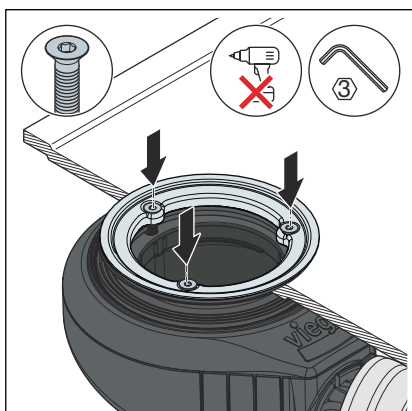
- Posizionare il piatto doccia nella posizione prevista, seguendo i specifiche del produttore.
- Posizionare il corpo di scarico con la guarnizione al di sotto del piatto doccia.



- Far passare la parte superiore della guarnizione attraverso il foro di scarico.

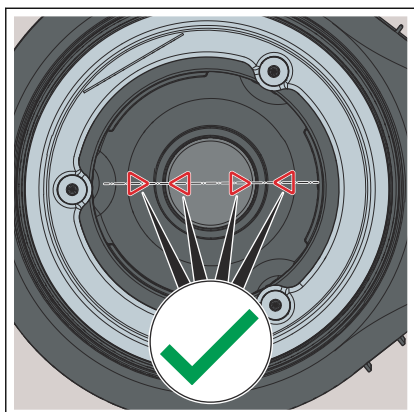
INFORMAZIONE! Se è stato necessario dividere la guarnizione: posizionare un pezzo della guarnizione sul corpo sifone e l'altro nel foro di scarico.

- Posizionare la flangia di fissaggio.
- Avvitare a mano le viti.

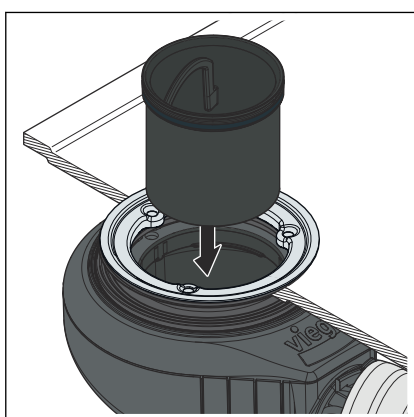


- Serrare le viti in modo uniforme con una brugola (SW3).

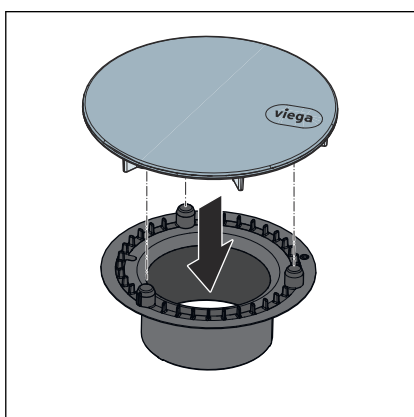
AVVISO! Non usare un avvitatore a batteria!



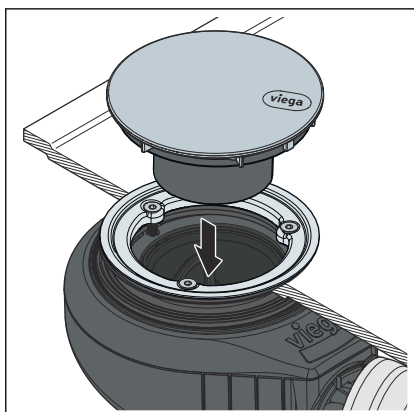
► Verificare il corretto posizionamento del tappo di ispezione.



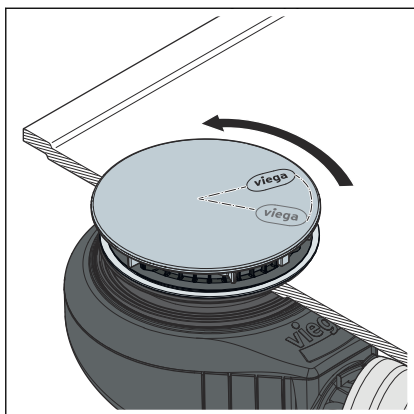
► Inserire il tubo ad immersione a filo con il corpo di scarico.



► Applicare il coperchio sui tre punti di fissaggio del filtro.



► Inserire il coperchio con il filtro nel corpo di scarico.



- È possibile allineare il logo sollevando e ruotando il coperchio.

3.2.2 Prova di tenuta

Come prova di tenuta viene eseguito solo un controllo visivo.

- Controllare che non siano presenti perdite visibili.

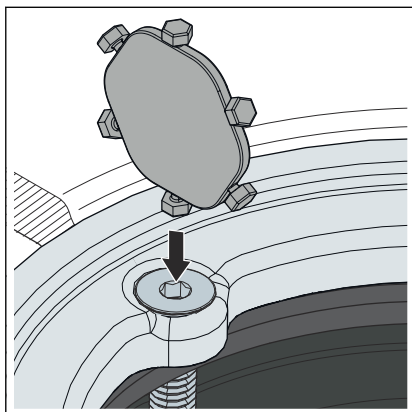


È possibile verificare la tenuta del sifone in un secondo momento sotto l'acqua corrente utilizzando la finestra di ispezione.

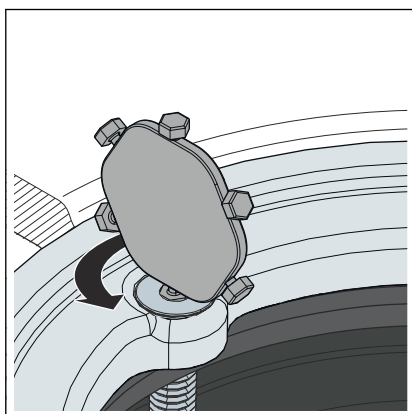
3.2.3 Montaggio del tappo di sicurezza (opzionale)



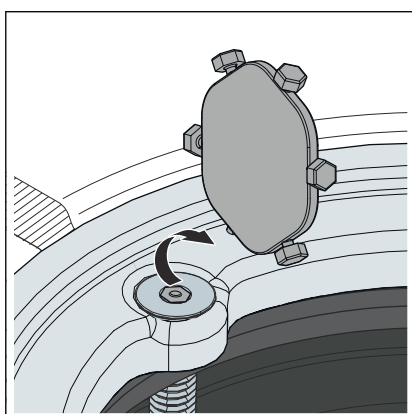
Utilizzando l'accessorio antivandalo si occlude l'esagono interno. Successivamente, le viti non potranno più essere allentate.



► Inserire l'accessorio antivandalo nella vite a cava esagonale.



► Rimuovere l'accessorio antivandalo dal supporto.



► Rimuovere il supporto.

3.3 Manutenzione ordinaria



AVVISO! **Pericolo di danni a causa di detersivi non adatti.**

I seguenti detersivi possono danneggiare le superfici lucide o cromate e perciò non devono essere usati:

- Sostanze abrasive
- Spugne che graffiano
- Prodotti solventi per calcare, gesso o calcestruzzo
- Solventi o altri detersivi a base di acidi

Per la manutenzione ordinaria e per evitare macchie di calcare sul coperchio usare sapone normale o un detersivo delicato. Non usare sostanze abrasive o oggetti che possano graffiare.

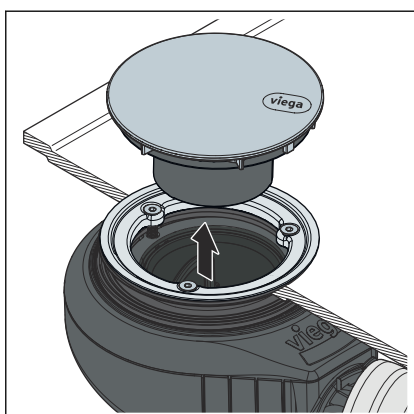
Eliminare depositi di sporco grossolani, anche nella zona del corpo dello scarico e del sifone, con detersivi per uso domestico. Sciacquare il detersivo fino in fondo con acqua pulita dopo averlo fatto agire per il tempo prescritto. Non devono rimanere residui sui componenti.

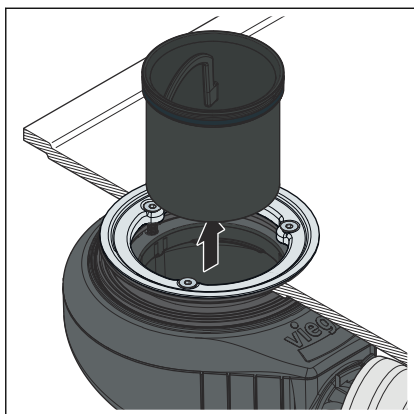
3.4 Pulire lo scarico



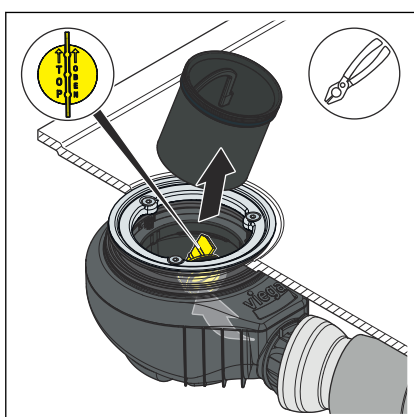
AVVISO! Fare attenzione a non danneggiare il sifone durante la pulizia dello scarico.

- Rimuovere il coperchio insieme al filtro.

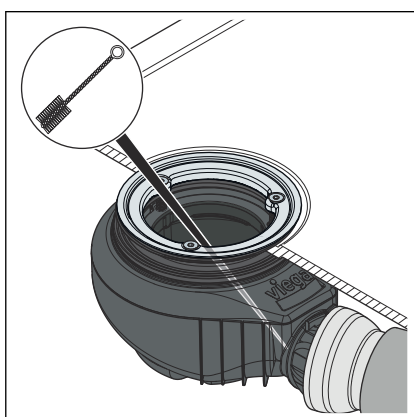




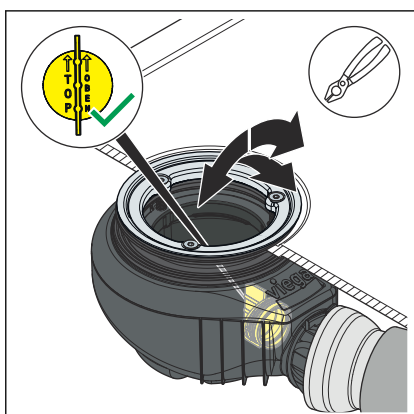
- Estrarre il sifone ad immersione verso l'alto.



- Per accedere alla tubazione di scarico: afferrare il tappo con una pinza dall'aletta e sfilarlo.

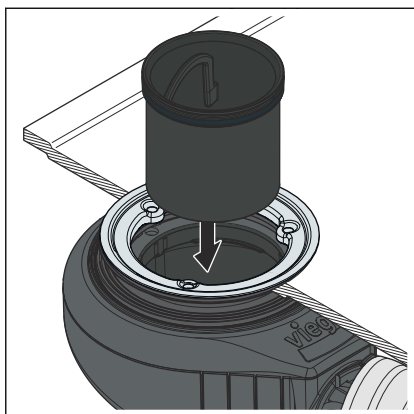


- Pulire con cautela lo scarico senza danneggiare il corpo dello scarico.

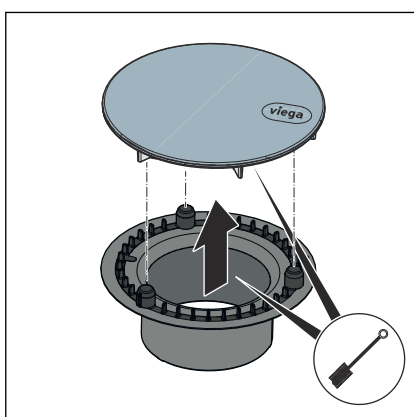


- Inserire il tappo a filo della superficie.

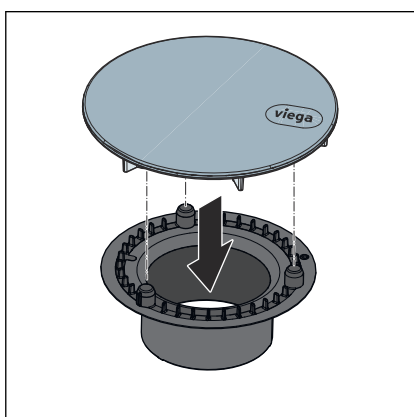
INFORMAZIONE! Assicurarsi che il tappo sia posizionato correttamente. L'aletta deve essere posizionata in verticale.



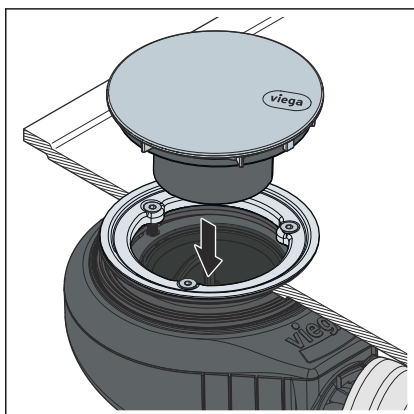
- Inserire il tubo ad immersione a filo con il corpo di scarico.



- Estrarre il coperchio dal filtro.
- Pulire il coperchio e il filtro.



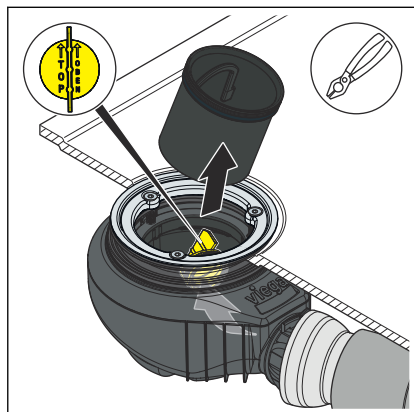
- Applicare il coperchio sui tre punti di fissaggio del filtro.



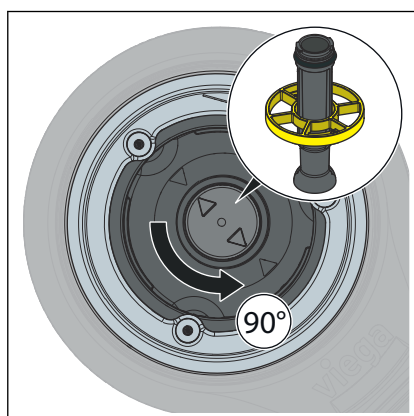
- Inserire il coperchio con il filtro nel corpo di scarico e allinearli se necessario.

3.5 Eseguire la manutenzione del sifone

Controllo visivo sotto il piatto doccia



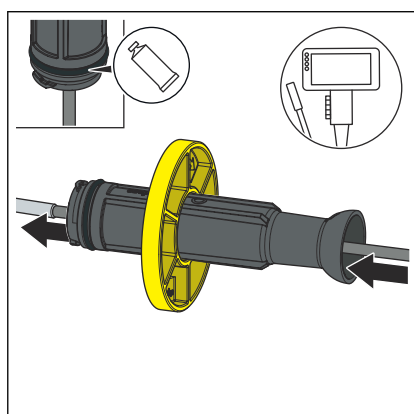
- Rimuovere il tubo ad immersione e il tappo di pulizia.



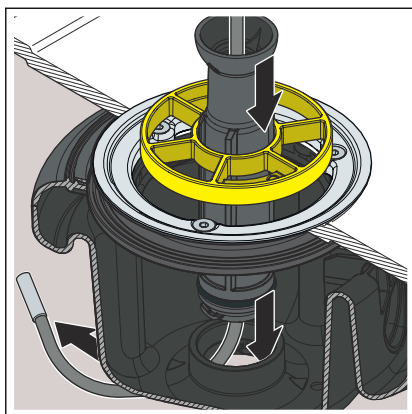
INFORMAZIONE! L'utensile combinato consente l'utilizzo di una telecamera endoscopica per l'ispezione dei danni causati dall'umidità sotto il piatto doccia.

- Rimuovere l'acqua residua dal corpo scarico utilizzando un panno o la siringa in dotazione.
- Allentare il tappo di ispezione ruotandolo di circa 90° in senso antiorario con l'aiuto dell'utensile combinato.

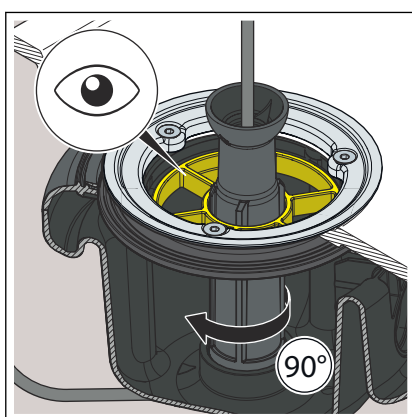
Le frecce in rilievo del cappuccio si inseriscono nelle frecce incassate dell'utensile.



- Lubrificare la guarnizione dell'utensile combinato con il grasso in dotazione.
- Inserire la telecamera endoscopica.

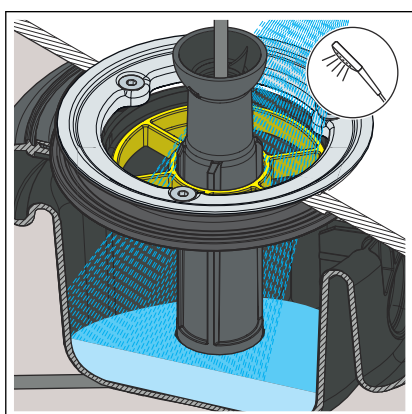


► Inserire l'utensile combinato insieme alla telecamera endoscopica nella finestra di ispezione.

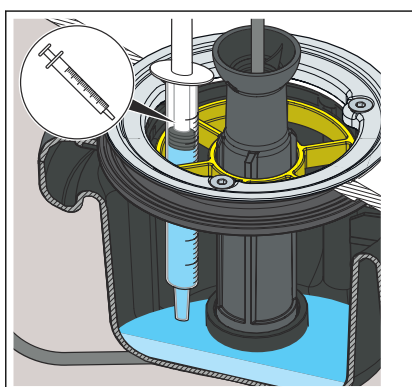


► Fissare l'utensile combinato con una rotazione di 90° verso destra.

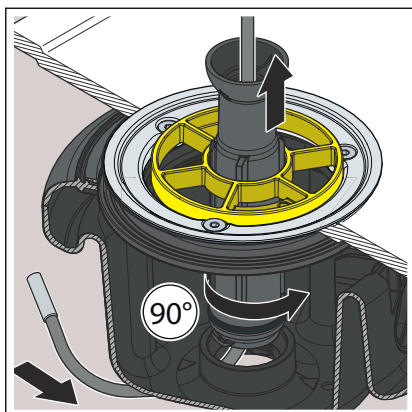
INFORMAZIONE! L'anello di supporto serve a stabilizzare l'utensile combinato.



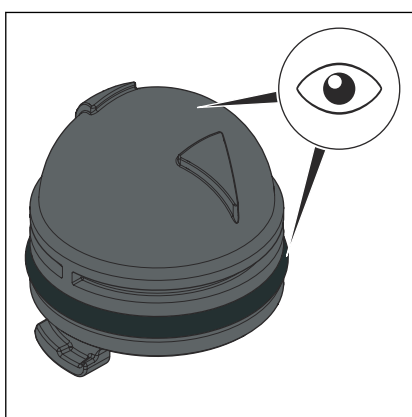
INFORMAZIONE! Quando l'attrezzo combinato è bloccato, è possibile ispezionare l'intera area sotto il piatto doccia sotto l'acqua corrente.



► Si prega di rimuovere l'acqua presente nel sifone utilizzando la siringa in dotazione.



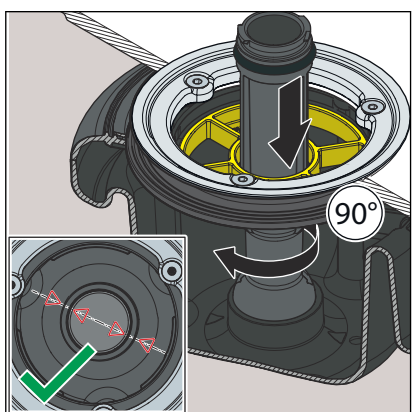
- Rimuovere l'utensile combinato ruotandolo di 90° verso sinistra.



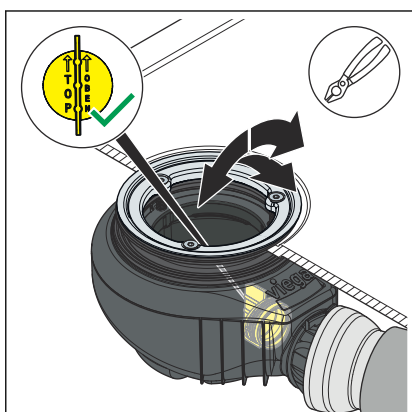
- Prima di rimetterlo in posizione, controllare che il tappo di ispezione non presenti danni e, se necessario, sostituirlo.
- Controllare e lubrificare la guarnizione presente.

AVVISO! Effettuare la sostituzione del tappo di ispezione in caso di danneggiamento della guarnizione.

INFORMAZIONE! Effettuare la sostituzione del tappo di ispezione ogni 5 anni o dopo venti utilizzi.

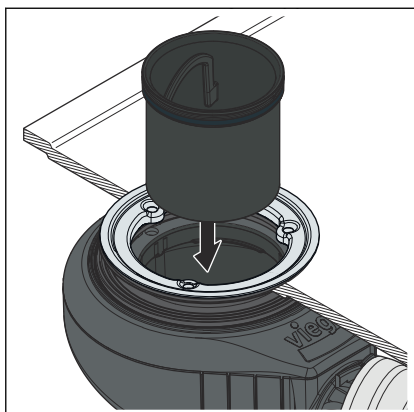


- Inserire il tappo di ispezione.
- Ruotare il tappo di ispezione di circa 90° verso destra, finché le frecce sul fondo del sifone non si allineano con quelle sul tappo.

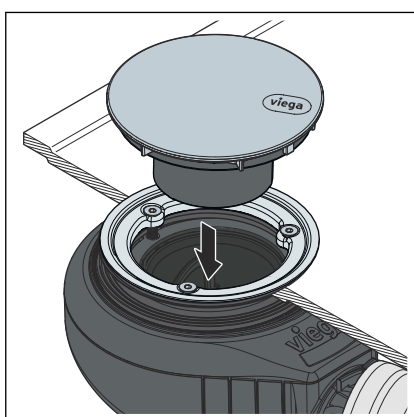


- Inserire il tappo a filo della superficie.

INFORMAZIONE! Assicurarsi che il tappo sia posizionato correttamente. L'aletta deve essere posizionata in verticale.



► Inserire il tubo ad immersione a filo con il corpo di scarico.



► Inserire il coperchio con il filtro nel corpo di scarico.

3.6 Smaltimento

Separare il prodotto e la confezione nei rispettivi gruppi di materiali (ad es. carta, metalli, materiali plastici o metalli non ferrosi) e smaltire conformemente alla legislazione nazionale vigente.



Viega Italia S.r.l.

info@viega.it

viega.it

IT • 2026-03 • VP250086

