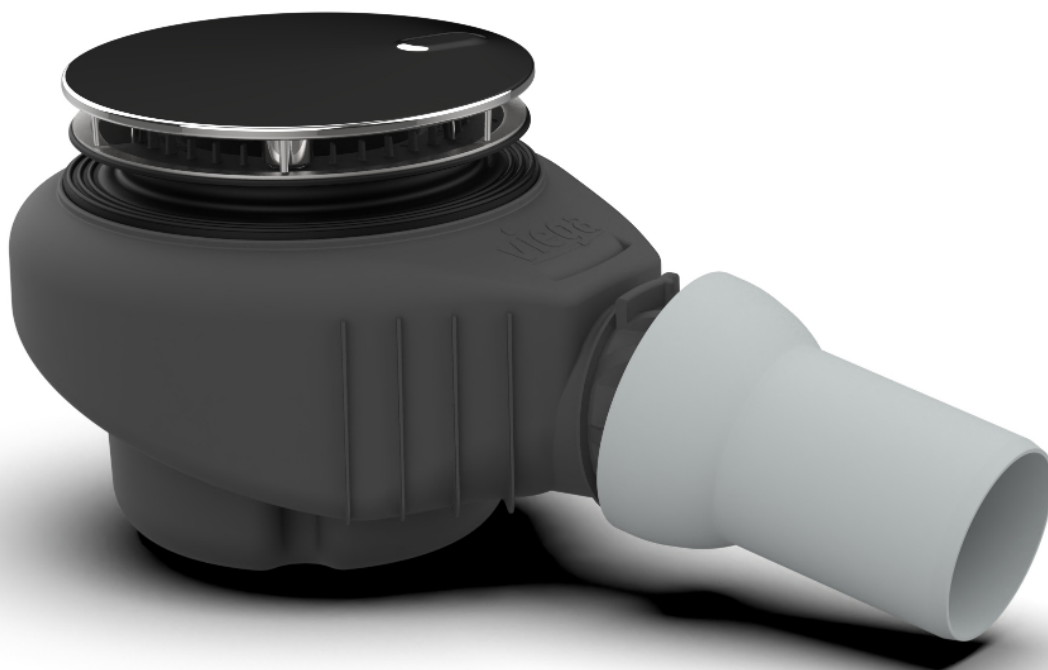


Upute za upotrebu

Tempoplex Plus – odvod s revizijskim otvorom i velikim učinkom odvoda



Model
6968

Godina proizvodnje (od)
01/2026.

viega

Kazalo

1	O ovim uputama za upotrebu	3
1.1	Ciljane skupine	3
1.2	Označavanje uputa	3
1.3	Napomena uz ovu jezičnu verziju	4
2	Informacije o proizvodu	5
2.1	Namjenska upotreba	5
2.1.1	Područja primjene	5
2.2	Opis proizvoda	6
2.2.1	Pregled	6
2.2.2	Tehnički podaci	6
2.3	Pribor	7
3	Rukovanje	8
3.1	Informacije o montaži	8
3.1.1	Uvjeti montaže	8
3.1.2	Ugradbene dimenzije	9
3.2	Montaža	11
3.2.1	Montaža odvoda	11
3.2.2	Provjera nepropusnosti	15
3.2.3	Montaža sigurnosnog zatvarača (po izboru)	16
3.3	Održavanje	17
3.4	Čišćenje odvoda	17
3.5	Održavanje odvoda	20
3.6	Odlaganje u otpad	23

1 O ovim uputama za upotrebu

Za ovaj dokument vrijede autorska prava, detaljnije informacije možete pronaći na internetskoj stranici na adresi viega.com/legal.

1.1 Ciljane skupine

Informacije iz ovih uputa namijenjene su sljedećim skupinama osoba:

- Stručnjaci za radove na instalacijama grijanja i sanitarnim instalacijama odnosno upućeno stručno osoblje
- Vlasnici
- Krajnji korisnici

Osobe koje nemaju gore navedenu izobrazbu odnosno kvalifikaciju ne smiju montirati, instalirati, a eventualno ni održavati ovaj proizvod. Ovo se ograničenje ne odnosi na moguće napomene o rukovanju.

Viega proizvodi moraju se ugraditi uz poštivanje opće priznatih tehničkih pravila te navoda iz uputa za uporabu Viega.

1.2 Označavanje uputa

Tekstovi s upozorenjima i uputama izdvojeni su od ostalog teksta i posebno naznačeni odgovarajućim piktogramima.



OPASNOST!

Upozorava na moguće ozljede opasne po život.



UPOZORENJE!

Upozorava na moguće teške ozljede.



OPREZ!

Upozorava na moguće ozljede.



UPUTA!

Upozorava na moguću materijalnu štetu.



Dodatne napomene i savjeti.

1.3 Napomena uz ovu jezičnu verziju

Ove upute za uporabu sadrže važne informacije o odabiru proizvoda odnosno sustava, montaži i puštanju u rad te o namjenskoj uporabi i, ako je to potrebno, o mjerama održavanja. Ove informacije o proizvodima, njihovim osobinama i tehnikama primjene temelje se na važećim normama u Europi (npr. EN) i/ili u Njemačkoj (npr. DIN/DVGW).

Pojedini pasusi teksta mogu ukazivati na tehničke propise u Europi/ Njemačkoj. Za ostale zemlje ovi propisi vrijede kao preporuke, ako tamo nema odgovarajućih nacionalnih propisa. Odgovarajući nacionalni zakoni, standardi, propisi, norme te ostali tehnički propisi imaju prednost pred njemačkim odnosno europskim smjernicama iz ovih uputa: ovdje ponuđene informacije nisu obvezujuće za ostale zemlje i regije te ih, kako je već rečeno, treba shvatiti kao tehničku potporu.

2 Informacije o proizvodu

2.1 Namjenska upotreba

2.1.1 Područja primjene

**UPUTA!****Opasnost od oštećenja uslijed neprikladnih tekućina**

Kako ne biste oštetili odvod i druge dijelove, upotrebljavajte isključivo sljedeće tekućine:

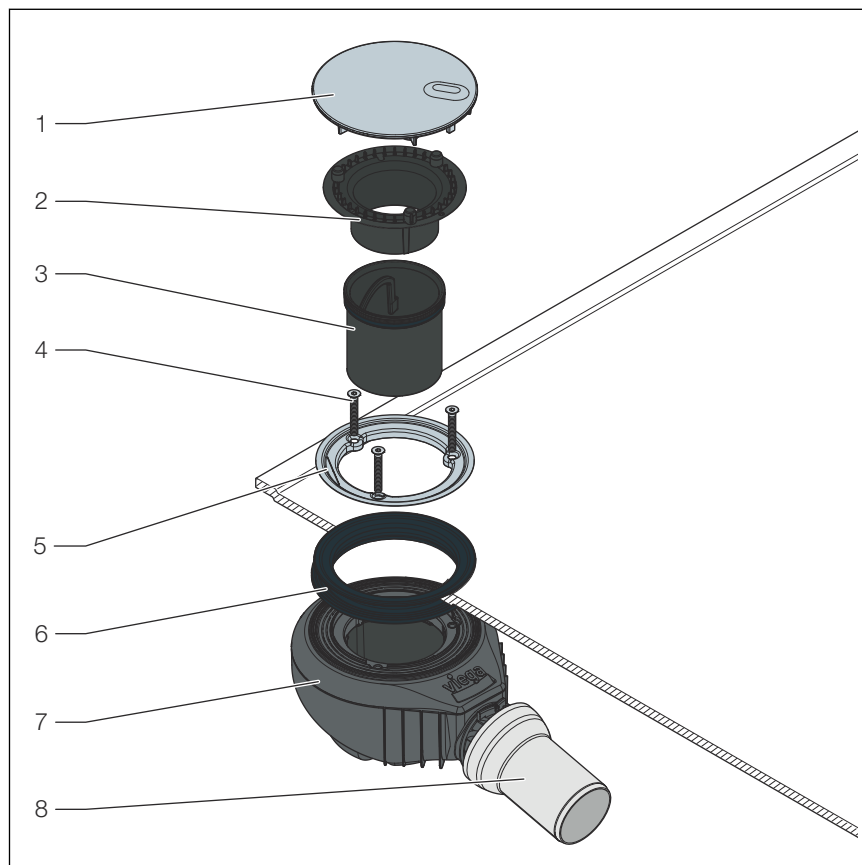
- uobičajena otpadna voda iz kućanstava temperature do 95 °C
- pH-vrijednost mora biti veća od 4 i manja od 10.

Odvod Tempoplex je odvod sa sifonom i odvodnim nastavkom s kugličnim zglobovima (DN 50) za tuš kade s ispusnim otvorom od 90 mm. Odvod je prikladan za tuš kade i nudi visok učinak odvoda.

Detaljnije informacije o svim modelima tuš kada i odgovarajućim Viega odvodima možete pronaći u katalogu ili na internetu.

2.2 Opis proizvoda

2.2.1 Pregled

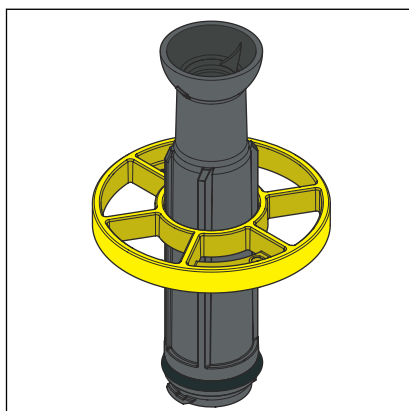


- 1 Poklopac
- 2 Filter za smeće (dvokomponentni)
- 3 Uronska cijev
- 4 Imbus vijci
- 5 Pričvrсна prirubnica
- 6 Brtva
- 7 Sifon
- 8 Odvodni nastavak s kugličnim zglobom (DN 50)

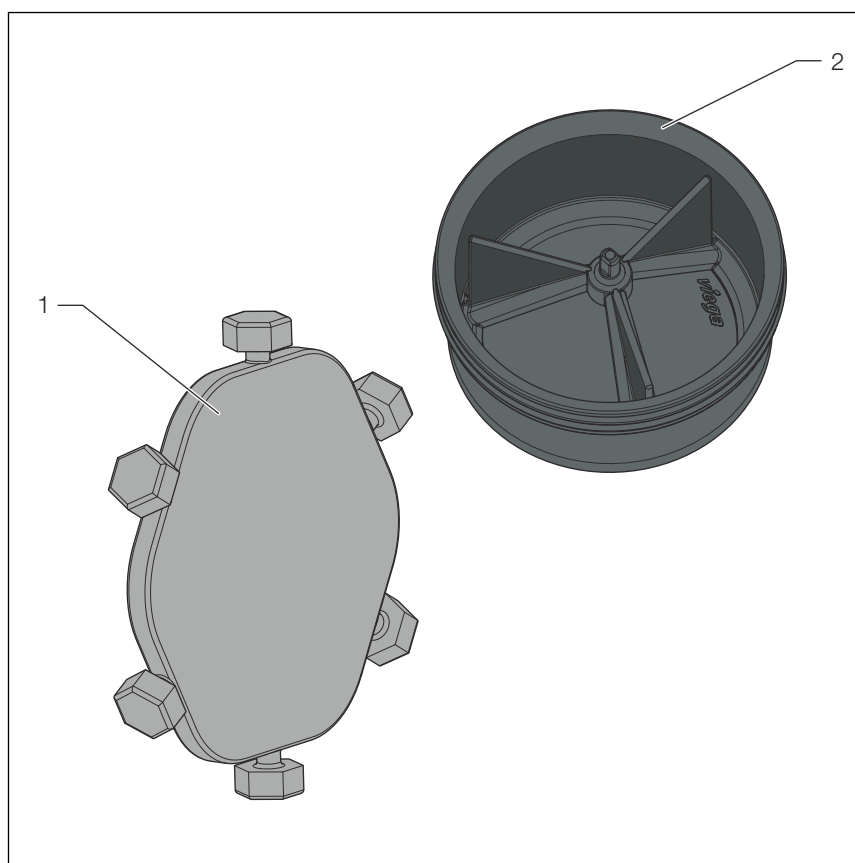
2.2.2 Tehnički podaci

Učinkak odvoda pri visini uspora od 15 mm	0,85 l / s
Promjer ispusnog otvora	90 mm
DN (nazivni promjer) odvodnog nastavka	50 mm
Visina	90 mm
Dimenzije i dubina ugradnje	☞ <i>Poglavlje 3.1.2 „Ugradbene dimenzije” na stranici 9</i>
Visina zaporne vode	60 mm

2.3 Pribor



- 1 Kombinirani alat model 6970.2, br. artikla 839 215, za revizijski poklopac



- 1 Sigurnosni zatvarač (za pričvrstne vijke) model 6966.67 , br. artikla 839499
 2 Suhi sifon model 6971, br. artikla 839451

3 Rukovanje

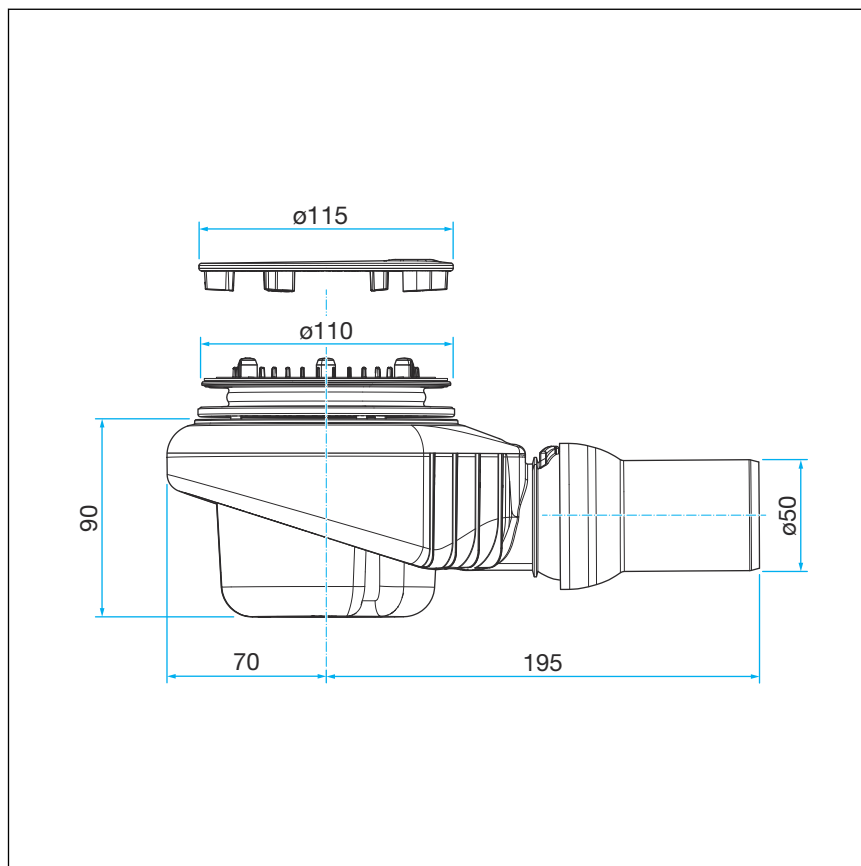
3.1 Informacije o montaži

3.1.1 Uvjeti montaže

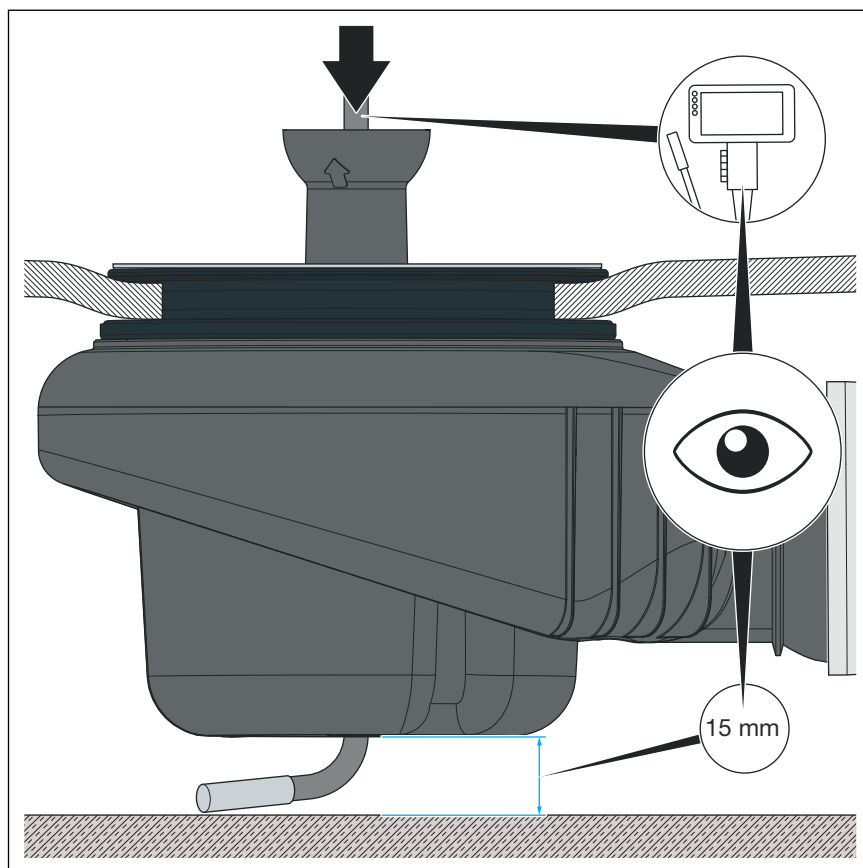
Za montažu modela moraju biti ispunjeni sljedeći uvjeti:

- Odvodna cijev treba biti položena do tuš kade.
- Učinak odvoda je dostatan pri visini uspora od 15 mm.

3.1.2 Ugradbene dimenzije



Slika 1: Kotirani crtež



Slika 2: Ugradbene dimenzije za endoskopsku kameru

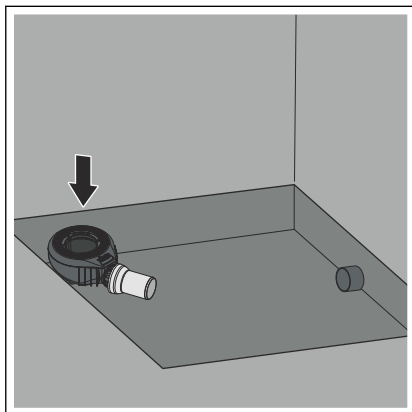


Pri naknadnoj uporabi endoskopske kamere osigurajte razmak od 15 mm između donje strane odvoda Tempoplex Plus i poda.

3.2 Montaža

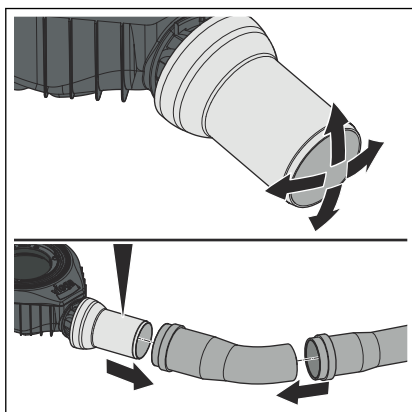
3.2.1 Montaža odvoda

Priključivanje kanalizacionog sustava



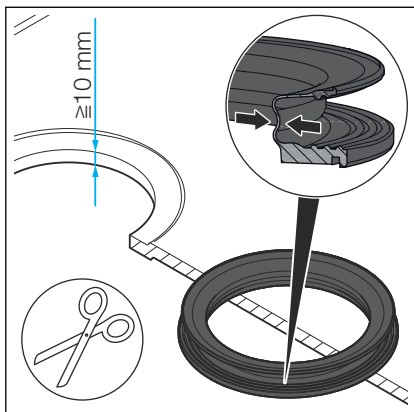
- Odvod s odvodnim koljenom postavite u željeni položaj ugradnje.

INFO! Obratite pozornost na položaj ispusnog otvora tuš kade.



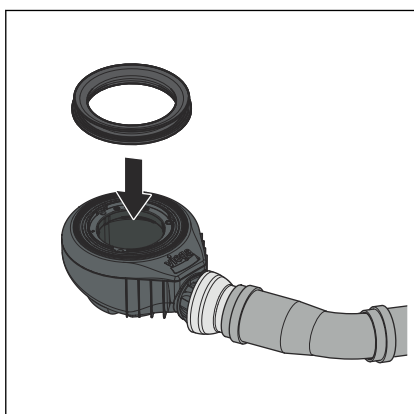
- Sifon poravnajte tako da se odvodni nastavak može bez naprezanja priključiti na odvodnu cijev.
- Odvodni nastavak s kugličnim zglobovom postavite u željeni položaj.
- Sifon spojite s odvodnom cijevi.

Umetanje brtve



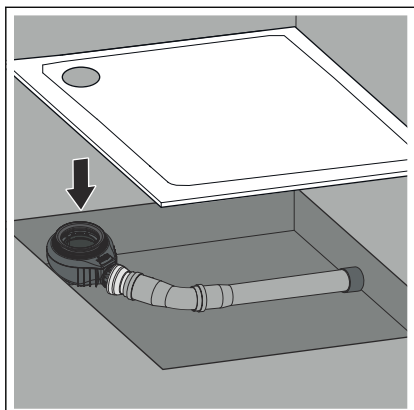
INFO! Ako je dno tuš kade deblje od 10 mm, podijelite brtvu:

► Na zadebljanju prerežite brtvu na dva dijela.

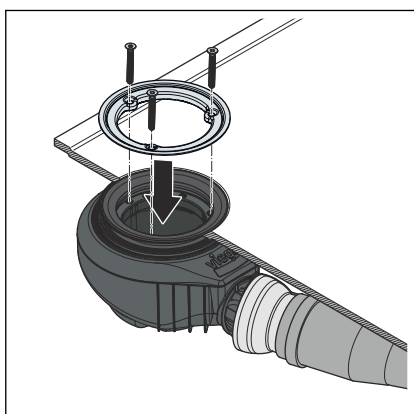


► Položite brtvu na brtvenu površinu odvoda i utisnite u noseći žlijeb.

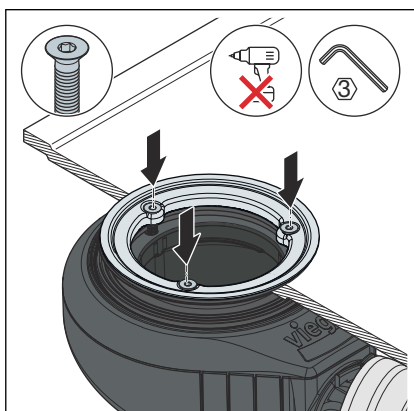
Učvršćivanje odvoda



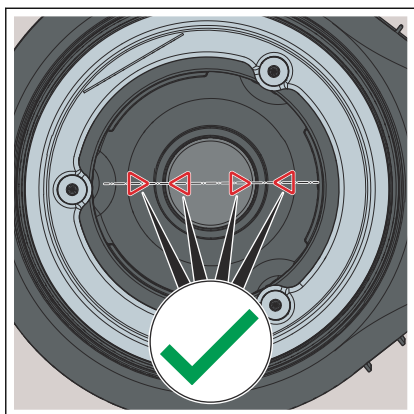
- Tuš kadu postavite u predviđeni položaj u skladu s uputama proizvođača.
- Odvodno kućište s brtvom pozicionirajte ispod tuš kade.



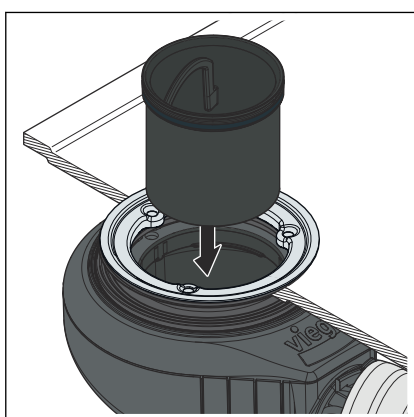
- Gornji dio brtve provucite kroz ispusni otvor.
- INFO! Ako se brtva mora podijeliti: jedan dio brtve postavite na kućište odvoda, a drugi dio u ispusni otvor.**
- Postavite pričvrstnu prirubnicu.
 - Vijke zategnite rukom.



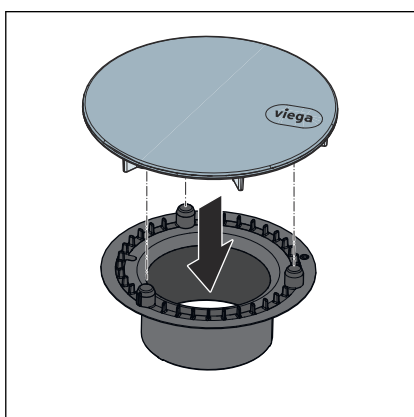
- Vijke ravnomjerno zategnite imbus ključem (SW 3).
- UPUTA! Nemojte upotrebljavati baterijski odvijač!**



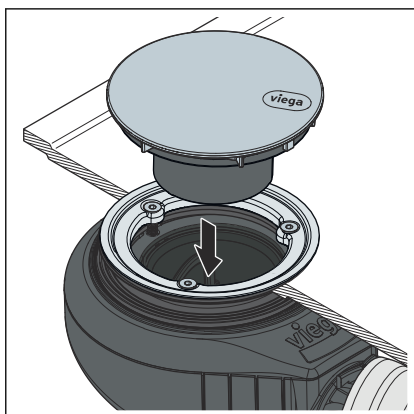
- Provjeriti ispravnost položaja revizijskog poklopca.



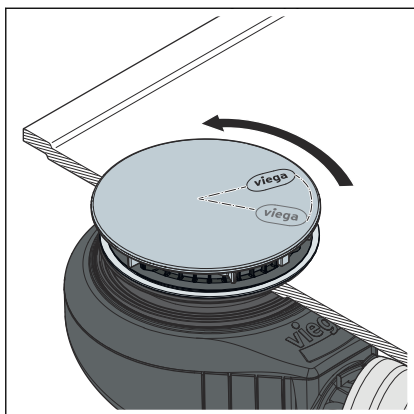
- Uronsku cijev umetnite u ravnini s odvodnim kućištem.



- Poklopac postavite na tri pričvrstne točke dvokomponentnog filtera za smeće (2K).



- Poklopac s dvokomponentnim filterom za smeće umetnite u odvodno kućište.



- Logo se može poravnati podizanjem i okretanjem poklopca.

3.2.2 Provjera nepropusnosti

Nepropusnost se provjerava isključivo vizualno.

- Provjerite ima li vidljivih mjesta propuštanja.

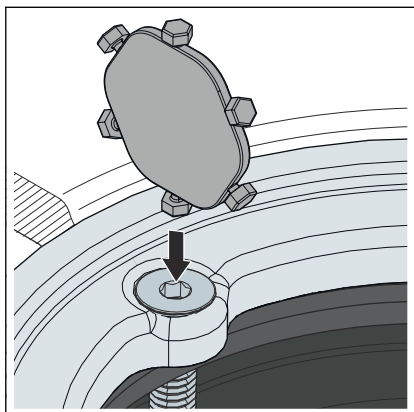


Nepropusnost odvoda može se naknadno provjeriti pod tekućom vodom uz pomoć revizijskog otvora.

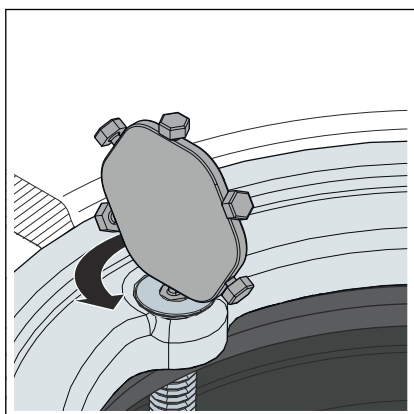
3.2.3 Montaža sigurnosnog zatvarača (po izboru)



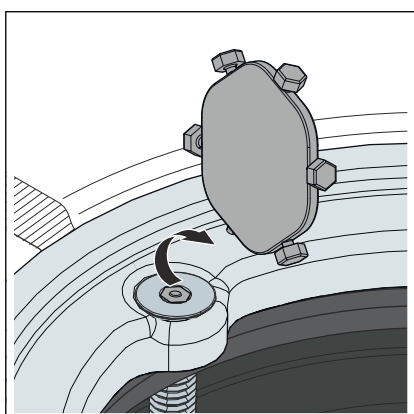
Montažom sigurnosnog zatvarača zatvara se unutarnji šesterokut. Nakon toga vijke više nije moguće otpustiti.



► Sigurnosni zatvarač umetnite u imbus vijak.



► Sigurnosni zatvarač odvijte s nosača.



► Uklonite nosač.

3.3 Održavanje



UPUTA!

Opasnost od oštećenja zbog neprikladnih sredstava za čišćenje.

Sljedeća sredstva za čišćenje mogu oštetiti sjajne ili kromirane površine te se stoga ne smiju upotrebljavati:

- abrazivna sredstva za čišćenje
- gruba strana spužve
- otapala vapna, gipsa ili cementa
- otapala ili druga sredstva za čišćenje koja sadrže kiseline

Za redovito održavanje i izbjegavanje stvaranja mrlja od kamenca na poklopcu upotrebljavajte običan sapun, blago sredstvo za čišćenje ili krpu od mikrovlakana bez dlačica. Nemojte upotrebljavati abrazivna sredstva za čišćenje ili oštre predmete kojima bi se mogle stvoriti ogrebotine.

Gruba prljavština, također i u predjelu odvodnog kućišta i sifona, može se ukloniti sredstvima za čišćenje koja se obično koriste u kućanstvima. Nakon propisanog vremena djelovanja temeljito isperite deterdžent čistom vodom. Na komponentama se ne smiju zadržavati nikakvi ostatci.

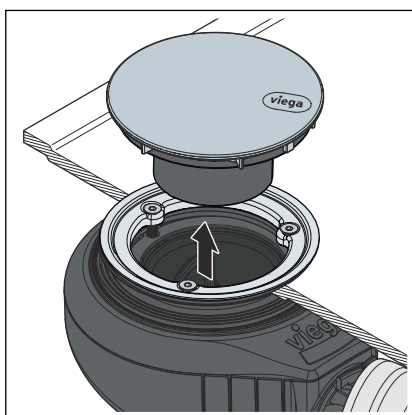
3.4 Čišćenje odvoda

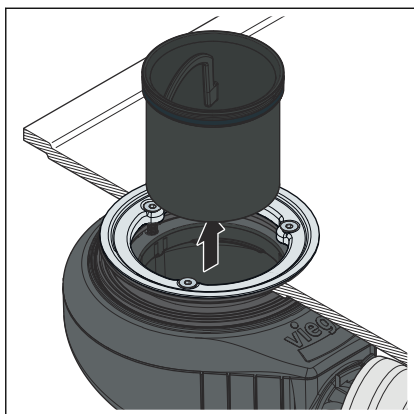


UPUTA!

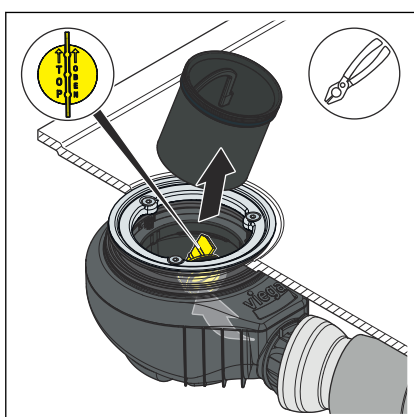
Prilikom čišćenja odvoda pazite da ne oštetite sifon.

- Uklonite poklopac zajedno s dvokomponentnim filterom za smeće.

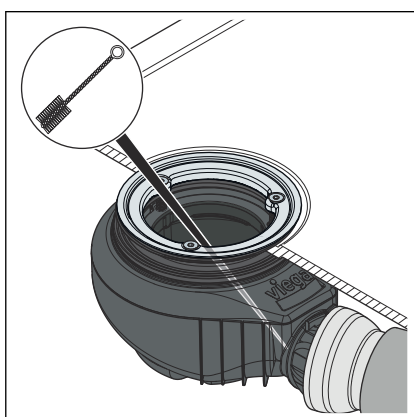




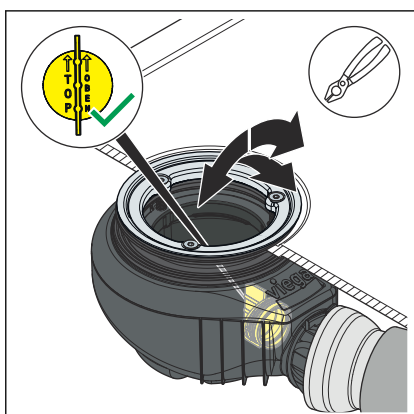
► Izvadite uronsku cijev prema gore.



► Za slobodan pristup odvodnoj cijevi: kliještima uhvatite jezičak zapornog čepa pa ga skinite.

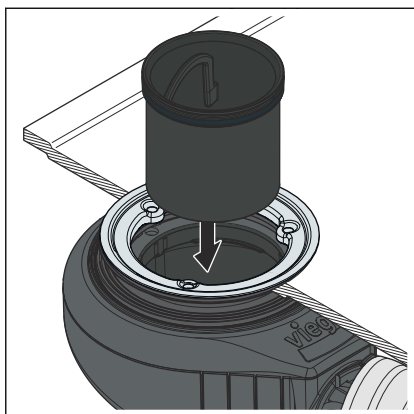


► Pažljivo očistite odvod, vodeći računa da ne oštetite odvod/preljev.

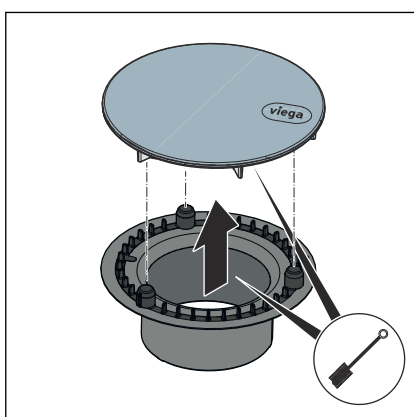


► Umetnite zaporni čep tako da ne strši.

INFO! Pripazite da ispravan položaj zapornog čepa. Jezičak mora stajati okomito.

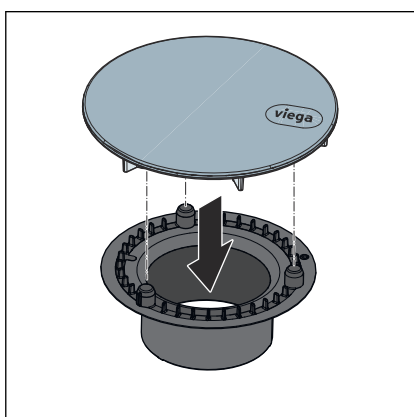


► Uronsku cijev umetnite u ravnini s odvodnim kućištem.

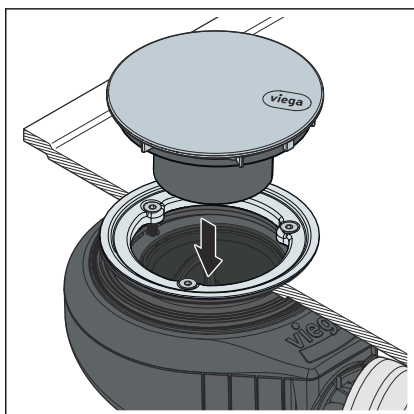


► Skinite poklopac s dvokomponentnog filtera za smeće.

► Očistite poklopac i dvokomponentni filter za smeće.



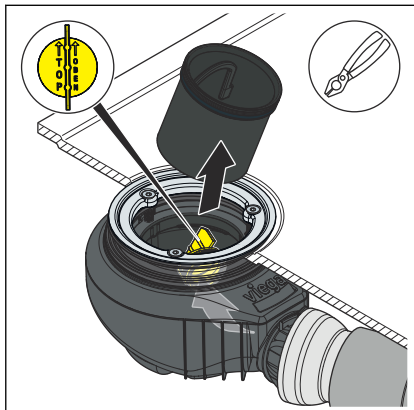
► Poklopac postavite na tri pričvrzne točke dvokomponentnog filtera za smeće.



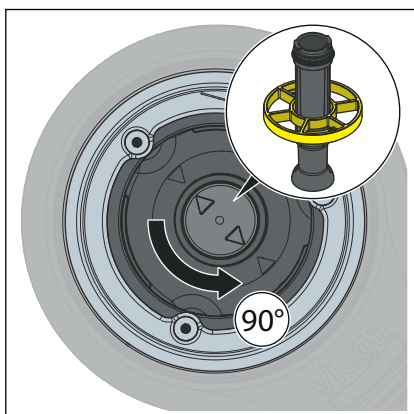
► Poklopac s dvokomponentnim filterom za smeće umetnite u odvodno kućište i prema potrebi namjestite.

3.5 Održavanje odvoda

Vizualni pregled ispod tuš kade



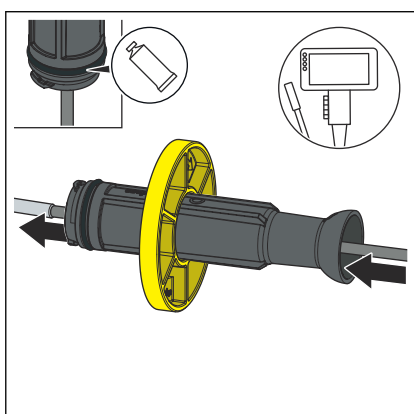
- Uklonite uronsku cijev i čep za čišćenje.



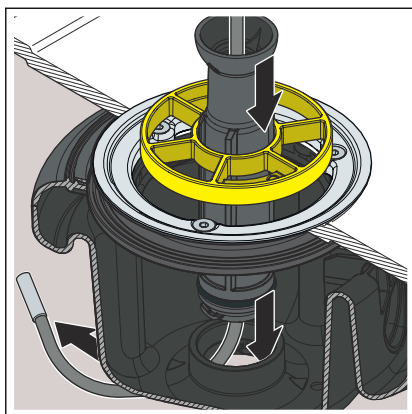
INFO! Kombinirani alat omogućuje uporabu endoskopske kamere za pregled oštećenja od vlage ispod tuš kade.

- Preostalu vodu uklonite krpom ili priloženom štrcaljkom iz kućišta odvoda.
- Revizijski poklopac otpustite s pomoću kombiniranog alata okretanjem ulijevo za oko 90°.

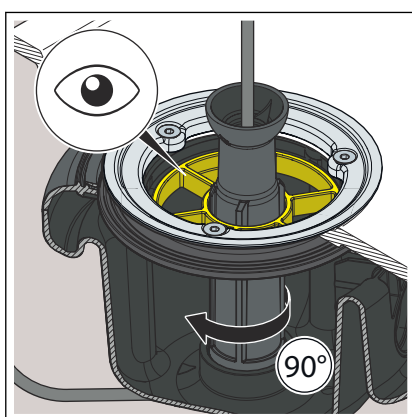
Pritom uzdignute strelice na poklopcu trebaju ulaziti u udubljene strelice na alatu.



- Brtvu na kombiniranom alatu podmažite priloženom mašću.
- Uvedite endoskopsku kameru.

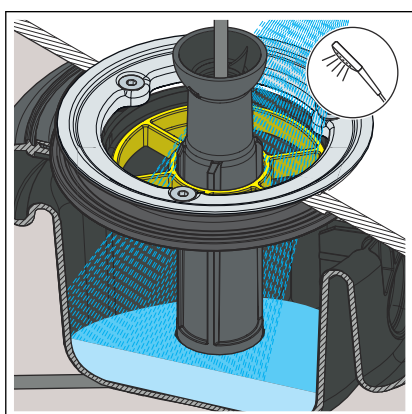


- Kombinirani alat zajedno s endoskopskom kamerom umetnite u revizijski otvor.

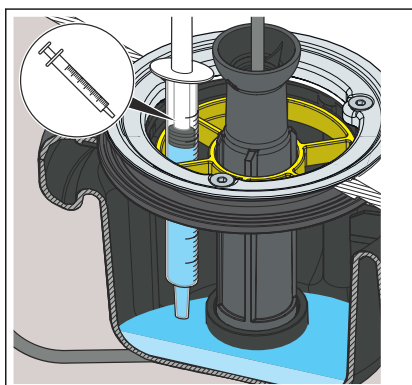


- Kombinirani alat pričvrstite okretanjem udesno za 90°.

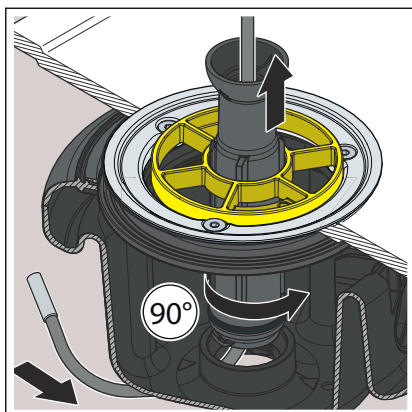
INFO! Pridržni prsten služi za stabiliziranje kombiniranog alata.



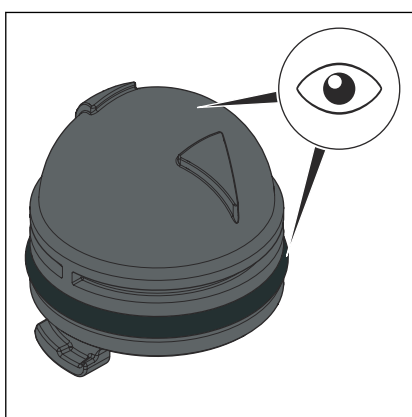
INFO! Kad je kombinirani alat zaključan, moguće je pod tekućom vodom provjeriti cijelo područje ispod tuš kade.



- Postojeću vodu u sifonu uklonite priloženom štrcaljkom.



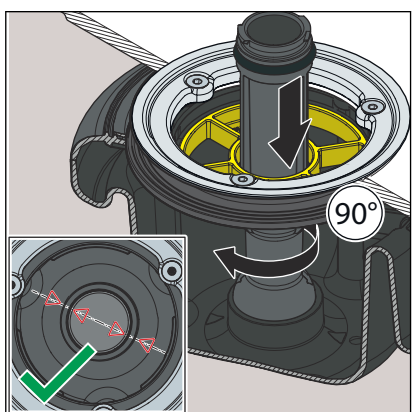
- Kombinirani alat uklonite okretanjem ulijevo za 90°.



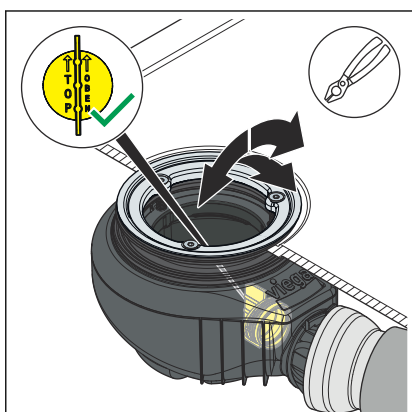
- Revizijski poklopac prije ponovnog umetanja provjerite kako ne bi bilo oštećenja i prema potrebi zamijenite.
- Postojeću brtvu pregledajte i podmažite.

UPUTA! Revizijski poklopac zamijenite u slučaju oštećenja brtve.

INFO! Revizijski poklopac zamijenite svakih 5 godina odnosno nakon dvadeset uporabi.

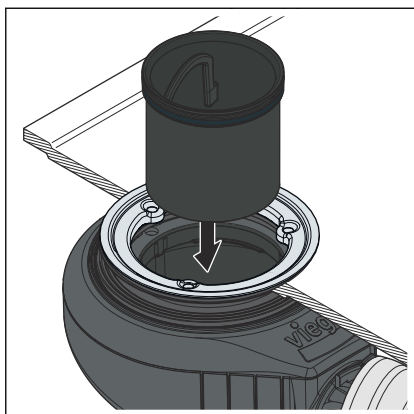


- Postavite revizijski poklopac.
- Revizijski poklopac okrenite udesno za oko 90° dok se strelice na dnu sifona ne budu podudarale sa strelicama na poklopcu.

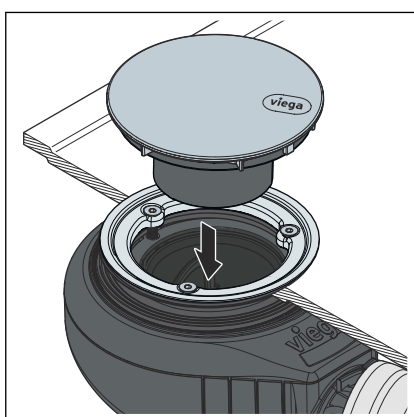


- Umetnite zaporni čep tako da ne strši.

INFO! Pripazite da ispravan položaj zapornog čepa. Jezičak mora stajati okomito.



► Uronsku cijev umetnite u ravnini s odvodnim kućištem.



► Poklopac s filterom za smeće umetnite u odvodno kućište.

3.6 Odlaganje u otpad

Proizvod i ambalažu razdvojite na odgovarajuće grupe materijala (npr. papir, metali, umjetni materijal ili neželjezni metali) i odložite u otpad prema nacionalnim zakonima i propisima.



Viega d.o.o.

info@viega.hr

viega.hr

HR • 2026-05 • VPN250086

