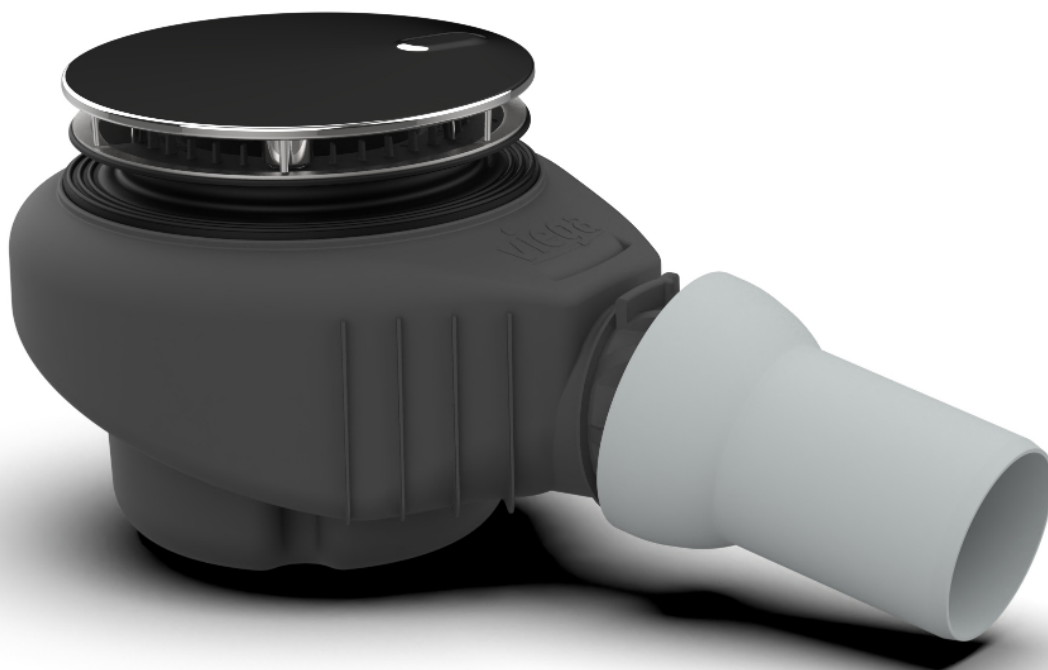


**Gebrauchsanleitung**

# Tempoplex Plus-Ablauf mit Revisionsöffnung hohe Ablaufleistung



**Modell**  
6968

**Baujahr (ab)**  
01/2026

**viega**

# Inhaltsverzeichnis

<b>1</b>	<b>Über diese Gebrauchsanleitung</b>	<b>3</b>
	1.1 Zielgruppen	3
	1.2 Kennzeichnung von Hinweisen	4
<b>2</b>	<b>Produktinformation</b>	<b>5</b>
	2.1 Bestimmungsgemäße Verwendung	5
	2.1.1 Einsatzbereiche	5
	2.2 Produktbeschreibung	6
	2.2.1 Übersicht	6
	2.2.2 Technische Daten	6
	2.3 Zubehör	7
<b>3</b>	<b>Handhabung</b>	<b>8</b>
	3.1 Montageinformationen	8
	3.1.1 Montagebedingungen	8
	3.1.2 Einbaumaße	9
	3.2 Montage	11
	3.2.1 Ablauf montieren	11
	3.2.2 Dichtheitsprüfung	15
	3.2.3 Sicherungsverschluss montieren (optional)	16
	3.3 Pflege	17
	3.4 Ablauf reinigen	17
	3.5 Ablauf warten	20
	3.6 Entsorgung	23

# 1 Über diese Gebrauchsanleitung

Für dieses Dokument bestehen Schutzrechte, weitere Informationen erhalten Sie unter [viega.de/rechtshinweise](http://viega.de/rechtshinweise).

## 1.1 Zielgruppen

Die Informationen in dieser Anleitung richten sich an folgende Personengruppen:

- Heizungs- und Sanitärfachkräfte bzw. unterwiesenes Fachpersonal
- Betreiber
- Endverbraucher

Für Personen, die nicht über die o. a. Ausbildung bzw. Qualifikation verfügen, sind Montage, Installation und gegebenenfalls Wartung dieses Produkts unzulässig. Diese Einschränkung gilt nicht für mögliche Hinweise zur Bedienung.

Der Einbau von Viega Produkten muss unter Einhaltung der allgemein anerkannten Regeln der Technik und der Viega Gebrauchsanleitungen erfolgen.

## 1.2 Kennzeichnung von Hinweisen

Warn- und Hinweistexte sind vom übrigen Text abgesetzt und durch entsprechende Piktogramme besonders gekennzeichnet.



### **GEFAHR!**

Warnt vor möglichen lebensgefährlichen Verletzungen.



### **WARNUNG!**

Warnt vor möglichen schweren Verletzungen.



### **VORSICHT!**

Warnt vor möglichen Verletzungen.



### **HINWEIS!**

Warnt vor möglichen Sachschäden.



Zusätzliche Hinweise und Tipps.

## 2 Produktinformation

### 2.1 Bestimmungsgemäße Verwendung

#### 2.1.1 Einsatzbereiche



#### **HINWEIS!** **Beschädigungsgefahr durch ungeeignete Flüssigkeiten**

Um den Ablauf und weitere Bauteile nicht zu beschädigen, leiten Sie nur folgende Flüssigkeiten ein:

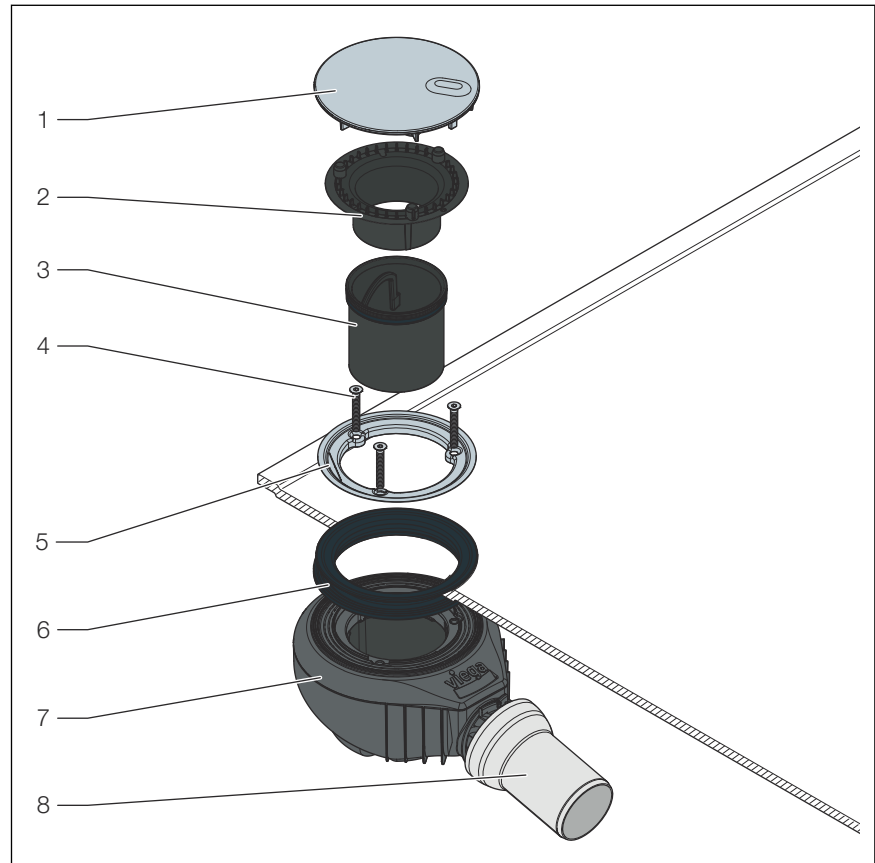
- Haushaltsübliche Abwässer mit Temperaturen bis 95 °C
- Der pH-Wert muss größer als 4 und kleiner als 10 sein.

Der Tempoplex-Ablauf ist ein Ablauf mit Geruchverschluss und einem Kugelgelenk-Ablaufstutzen (DN 50) für Duschwannen mit 90 mm Ablaufloch nach DIN EN 251. Der Ablauf ist für Duschwannen geeignet und bietet eine hohe Ablaufleistung.

Genauere Informationen zu allen Duschwannenmodellen und den geeigneten Viega Abläufen finden Sie im Katalog oder im Internet.

## 2.2 Produktbeschreibung

### 2.2.1 Übersicht

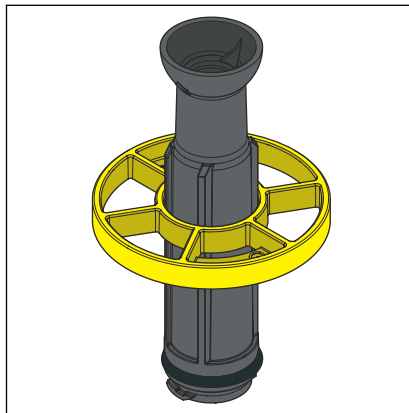


- 1 Abdeckhaube
- 2 2K Siebeinsatz
- 3 Tauchrohr
- 4 Innensechskantschrauben
- 5 Befestigungsflansch
- 6 Dichtung
- 7 Geruchverschluss
- 8 Kugelgelenk-Ablaufstutzen DN 50

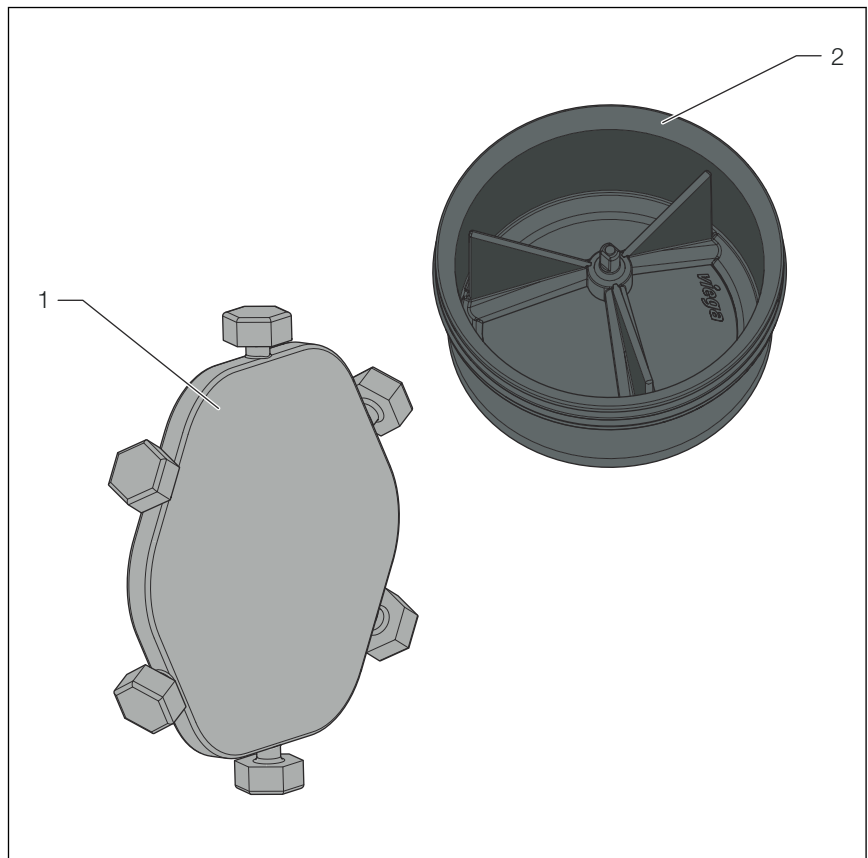
### 2.2.2 Technische Daten

Ablaufleistung bei 15-mm-Anstauhöhe	0,85 l / s
Durchmesser Ablaufloch	90 mm
DN (Durchmesser nominal) Abgangsrohr	50 mm
Höhe	90 mm
Abmessungen und Einbautiefe	↪ Kapitel 3.1.2 „Einbaumaße“ auf Seite 9
Sperrwasserhöhe	60 mm

## 2.3 Zubehör



1 Kombi-Werkzeug Modell 6970.2, 839 215 für Revisionskappe



1 Manipulationsschutz (für Befestigungsschrauben) Modell 6966.67 ,  
Art.-Nr. 839499  
2 Trockengeruchsperr Modell 6971, Art.-Nr. 839451

## 3 Handhabung

### 3.1 Montageinformationen

#### 3.1.1 Montagebedingungen

Für die Montage des Modells gelten folgende Voraussetzungen:

- Die Entwässerungsleitung ist bis zur Duschwanne verlegt.
- Die Ablaufleistung ist ausreichend bei einer Anstauhöhe von 15 mm.

### 3.1.2 Einbaumaße

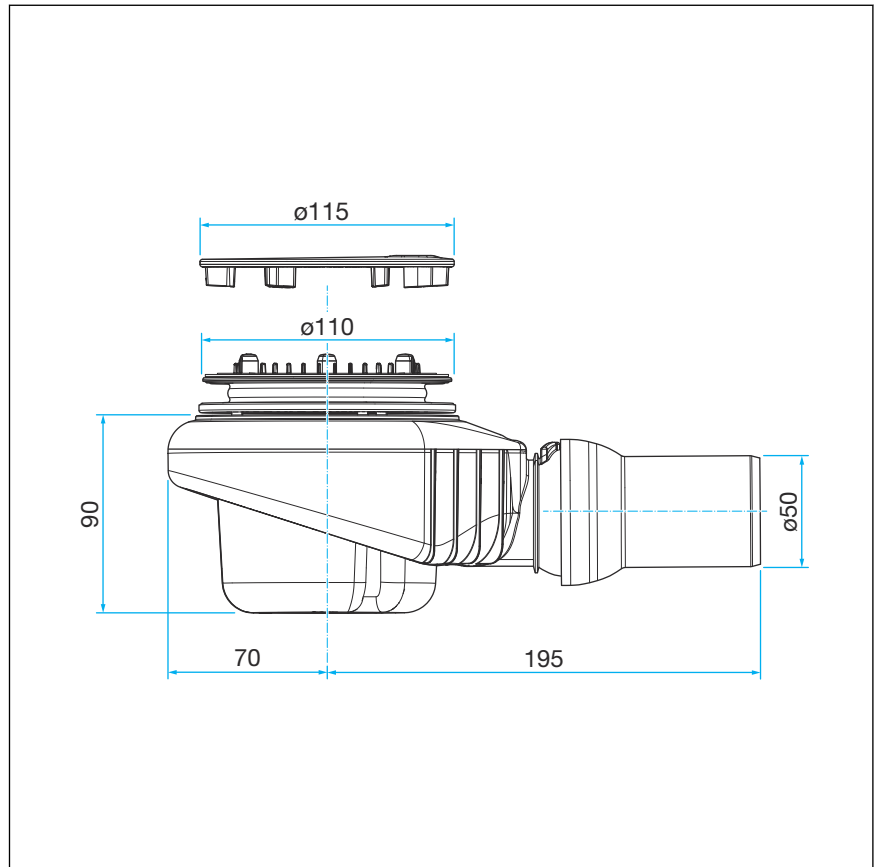


Abb. 1: Maßzeichnung

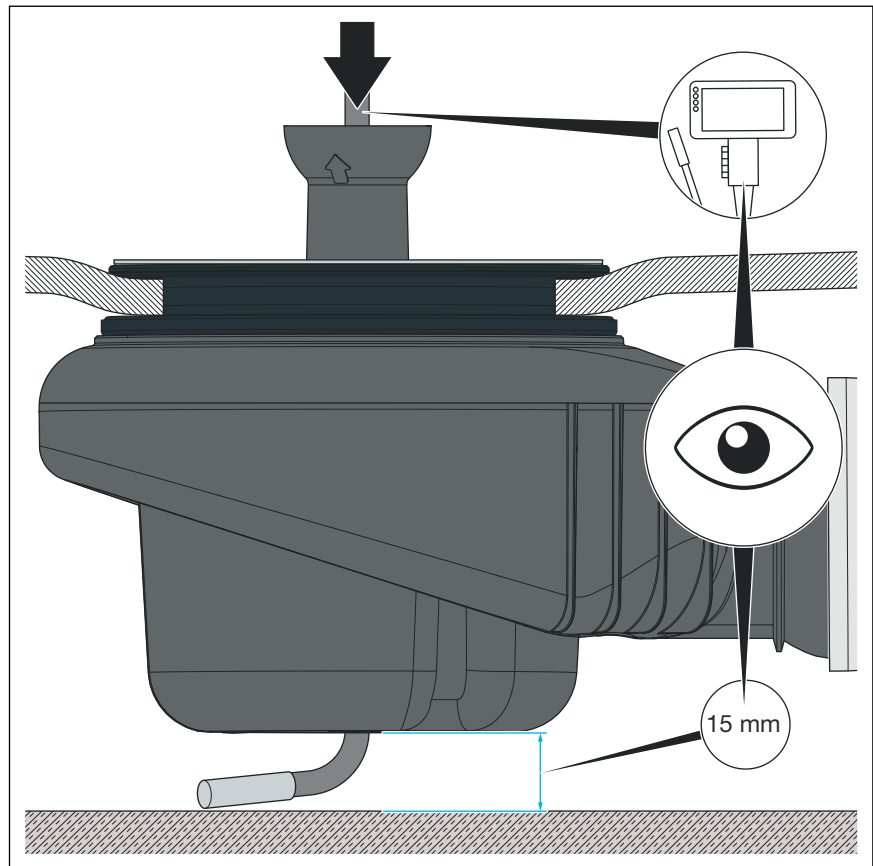


Abb. 2: Einbaumaße für Endoskop-Kamera

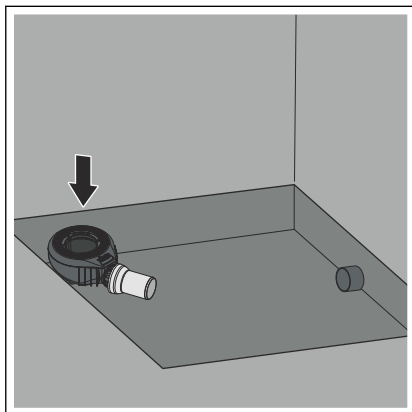


Beim späteren Einsatz einer Endoskop-Kamera: Einen Abstand von 15 mm zwischen der Unterseite des Tempoplex Plus-Ablaufs und dem Boden berücksichtigen.

## 3.2 Montage

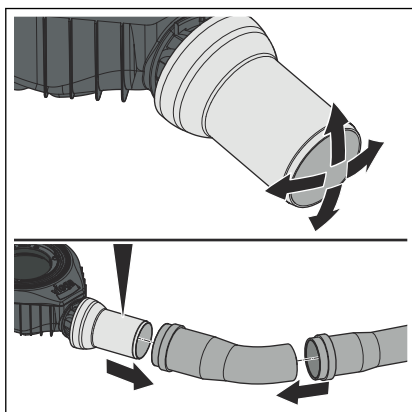
### 3.2.1 Ablauf montieren

#### Abwassersystem anschließen



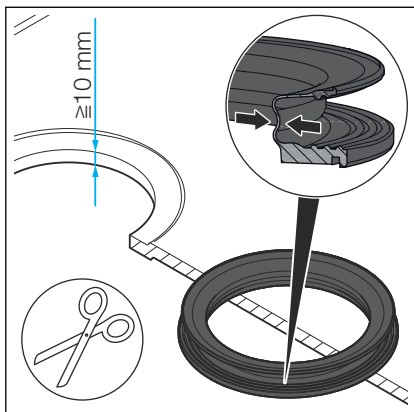
- Den Ablauf mit Ablaufbogen in die gewünschte Einbaulage bringen.

**INFO!** Auf die Position des Ablauflochs der Duschwanne achten.



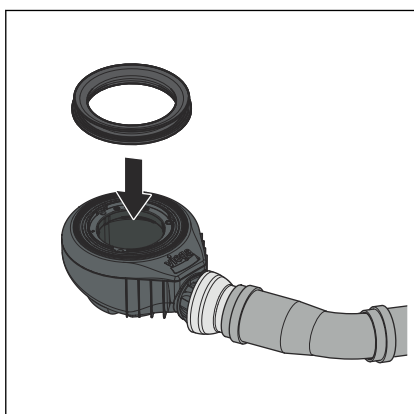
- Den Geruchverschluss so ausrichten, dass der Ablaufstutzen spannungsfrei an die Abwasserleitung angeschlossen werden kann.
- Den Kugelgelenk-Ablaufstutzen in die gewünschte Position bringen.
- Den Geruchverschluss mit dem Abwasserrohr verbinden.

### Dichtung einsetzen



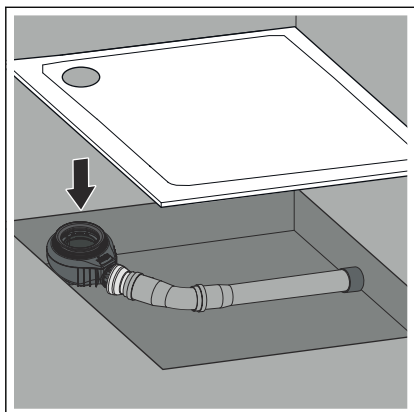
**INFO! Wenn der Duschwannenboden dicker als 10 mm ist, dann die Dichtung teilen:**

- Die Dichtung am Dichtungswulst in zwei Teile schneiden.

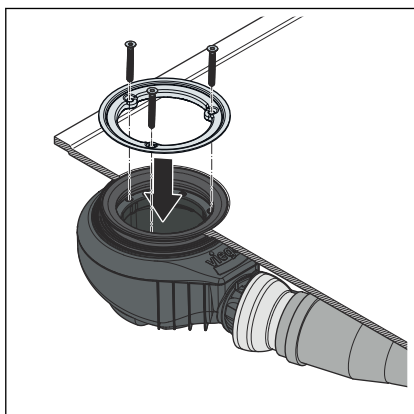


- Die Dichtung auf die Dichtfläche des Ablaufs legen und in die Haltenut eindrücken.

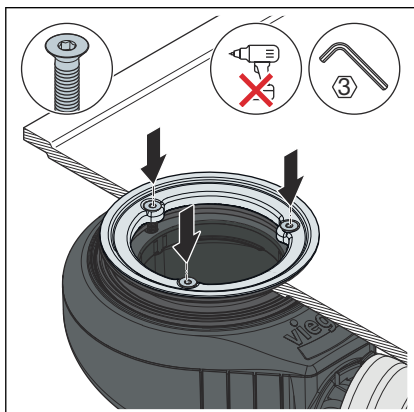
### Ablauf befestigen



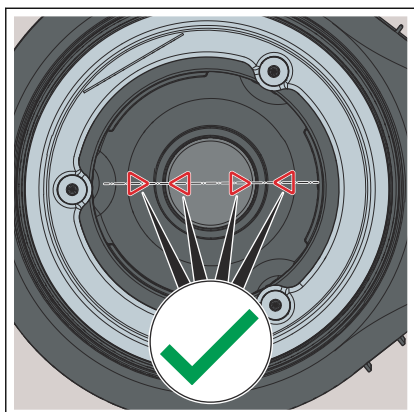
- Die Duschwanne entsprechend den Herstellerinformationen in die vorgesehene Position einsetzen.
- Den Ablaufkörper mit der Dichtung unter der Duschwanne positionieren.



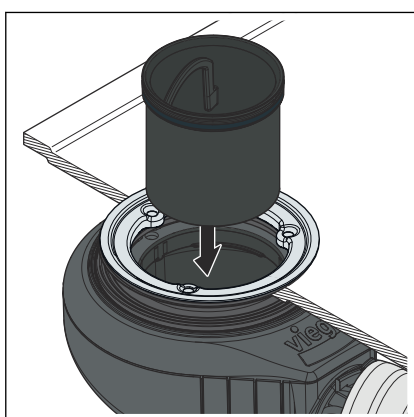
- Das Oberteil der Dichtung durch das Ablaufloch führen.
- INFO! Wenn die Dichtung geteilt werden musste: Ein Dichtungsteil auf das Ablaufgehäuse setzen und das andere Dichtungsteil in das Ablaufloch legen.**
- Den Befestigungsflansch auflegen.
  - Die Schrauben von Hand einsetzen.



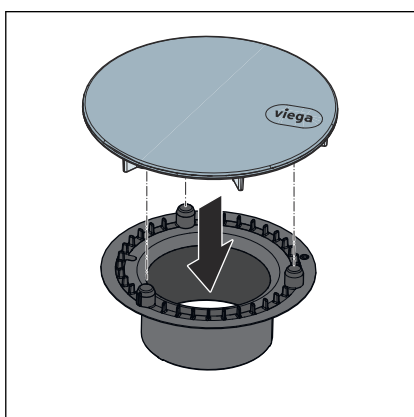
- Die Schrauben mit einem Innensechskantschlüssel (SW3) gleichmäßig anziehen.
- HINWEIS! Keinen Akkuschauber benutzen!**



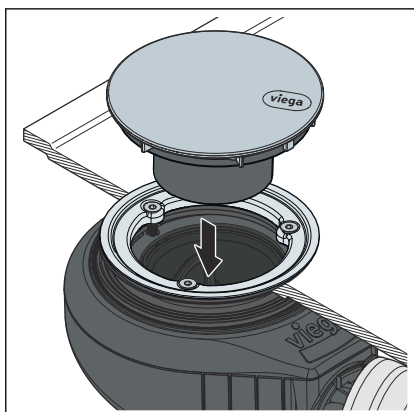
► Den richtigen Sitz der Revisionskappe prüfen.



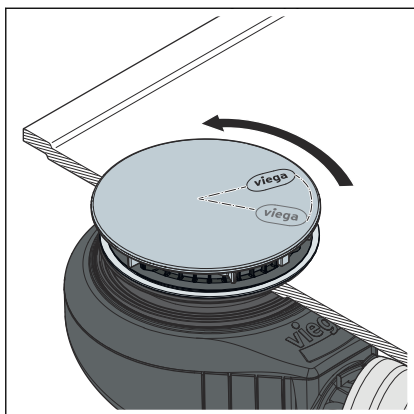
► Das Tauchrohr bündig zum Ablaufkörper einsetzen.



► Die Abdeckhaube auf die drei Befestigungspunkte des 2K-Siebeinsatzes setzen.



► Die Abdeckhaube mit dem 2K-Siebeinsatz in den Ablaufkörper einsetzen.



- Das Logo kann durch Anheben und Drehen der Abdeckhaube ausgerichtet werden.

### 3.2.2 Dichtheitsprüfung

Als Dichtheitsprüfung wird eine reine Sichtkontrolle vorgenommen.

- Auf sichtbare Undichtigkeiten prüfen.

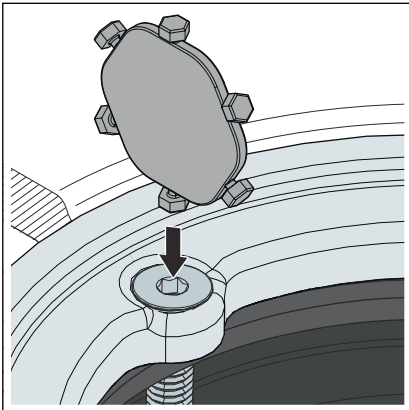


Die Dichtheit des Ablaufes kann nachträglich unter fließendem Wasser mit Hilfe der Revisionsöffnung kontrolliert werden.

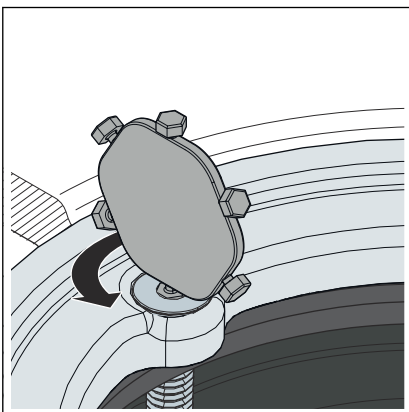
### 3.2.3 Sicherungsverschluss montieren (optional)



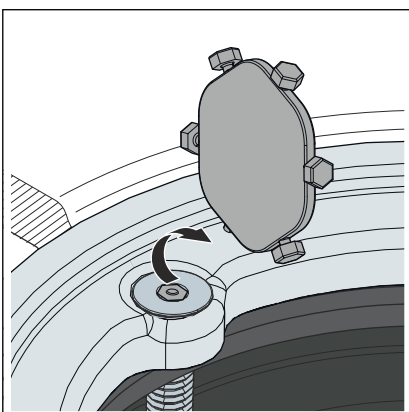
Durch die Montage des Sicherungsverschlusses wird der Innensechskant verschlossen. Die Schrauben sind danach nicht mehr lösbar.



► Den Sicherungsverschluss in die Innensechskantschraube einsetzen.



► Den Sicherungsverschluss vom Träger abdrehen.



► Den Träger entfernen.

### 3.3 Pflege



#### **HINWEIS!** **Beschädigungsgefahr durch ungeeignete Reinigungsmittel.**

Folgende Reinigungsmittel können glänzende oder verchromte Oberflächen beschädigen und dürfen deshalb nicht verwendet werden:

- Scheuermittel
- kratzende Schwämme
- Kalk-, Gips- oder Zementlöser
- Lösungsmittel oder andere säurehaltige Reiniger

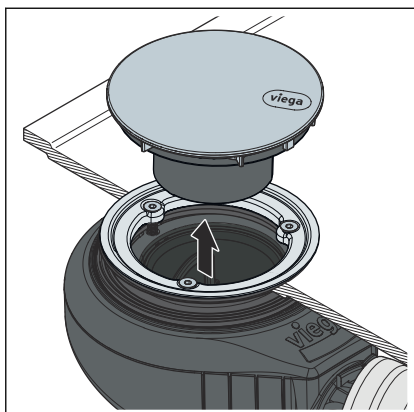
Zur regelmäßigen Pflege und zur Vermeidung von Kalkflecken auf der Abdeckhaube normale Seife, ein mildes Reinigungsmittel oder ein fusselfreies Mikrofasertuch verwenden. Keine Scheuermittel oder kratzende Gegenstände verwenden.

Grobe Verschmutzungen, auch im Bereich des Ablaufkörpers und des Geruchverschlusses, mit haushaltsüblichem Reiniger beseitigen. Das Reinigungsmittel nach der vorgeschriebenen Einwirkzeit gründlich mit klarem Wasser abspülen. Es dürfen keine Rückstände auf den Bauteilen zurückbleiben.

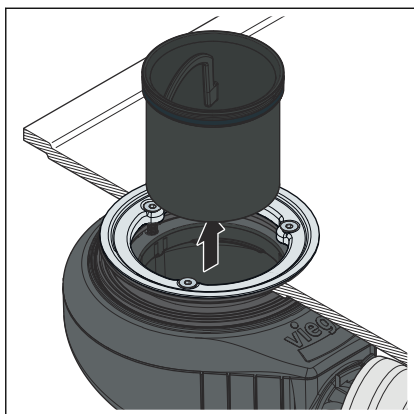
### 3.4 Ablauf reinigen



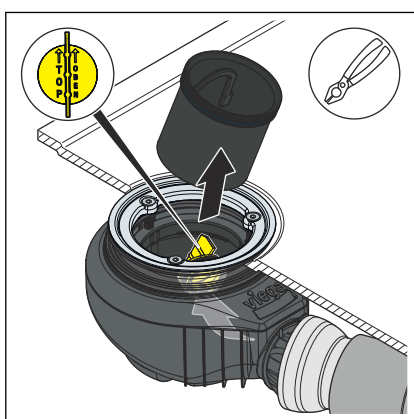
**HINWEIS!**  
Achten Sie bei der Reinigung des Ablaufs darauf, den Geruchverschluss nicht zu beschädigen.



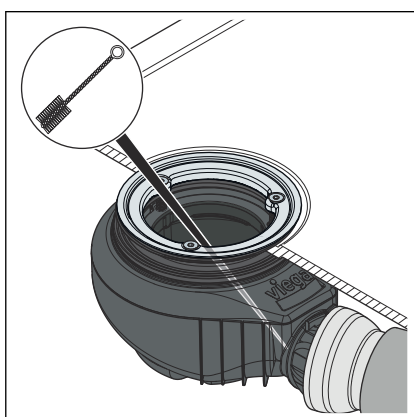
- Die Abdeckhaube zusammen mit dem 2K-Siebeinsatz abnehmen.



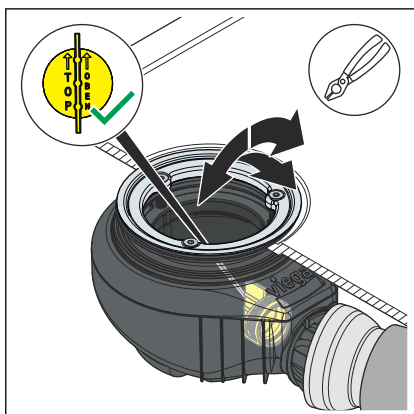
► Das Tauchrohr nach oben herausnehmen.



► Für den freien Zugriff auf die Abwasserleitung:  
Den Stopfen mit einer Zange an der Lasche greifen und abziehen.

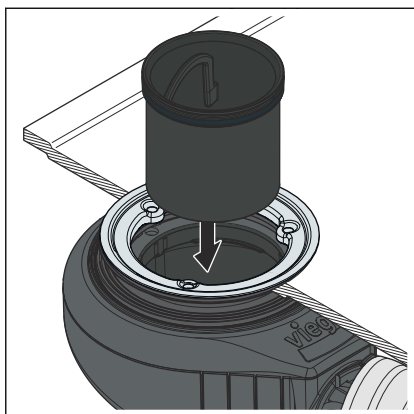


► Den Ablauf vorsichtig reinigen, ohne dabei die Garnitur zu beschädigen.

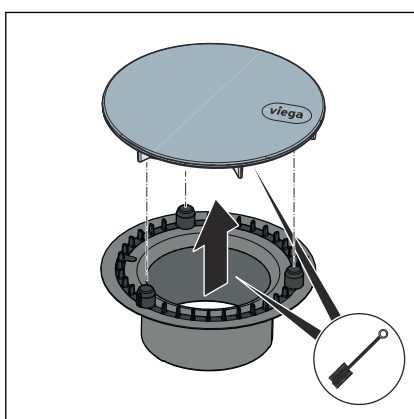


► Den Stopfen flächenbündig einsetzen.

**INFO! Auf die richtige Positionierung des Stopfens achten.  
Die Lasche muss senkrecht platziert sein.**

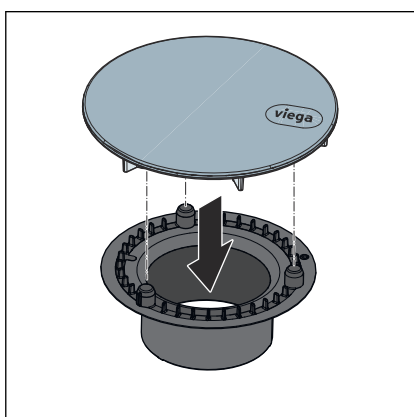


► Das Tauchrohr bündig zum Ablaufkörper einsetzen.

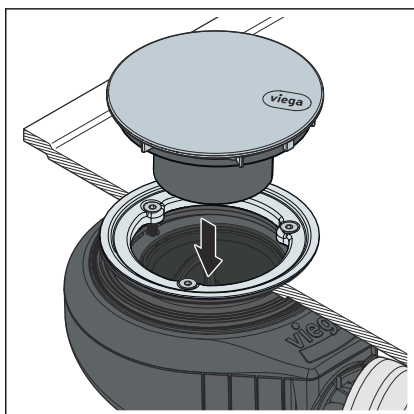


► Die Abdeckhaube vom 2K-Siebeinsatz abziehen.

► Die Abdeckhaube und den 2K-Siebeinsatz reinigen.



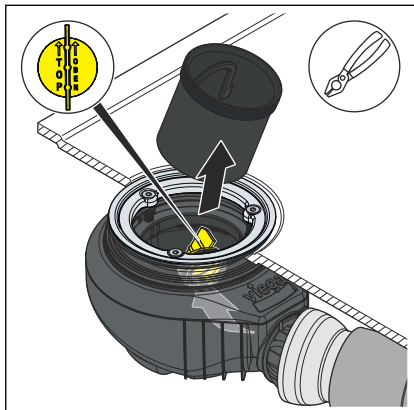
► Die Abdeckhaube auf die drei Befestigungspunkte des 2K-Siebeinsatzes setzen.



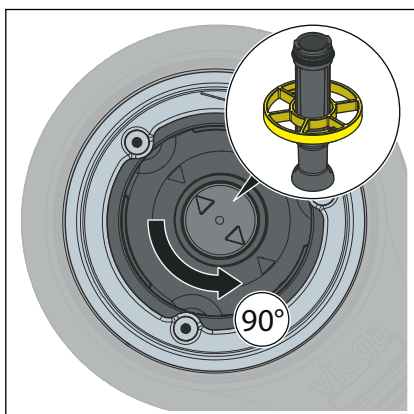
► Die Abdeckhaube mit dem 2K-Siebeinsatz in den Ablaufkörper einsetzen und nach Bedarf ausrichten.

### 3.5 Ablauf warten

#### Sichtkontrolle unterhalb der Duschwanne



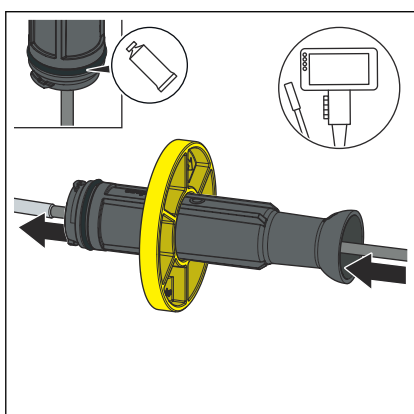
- Das Tauchrohr und den Reinigungsstopfen entfernen.



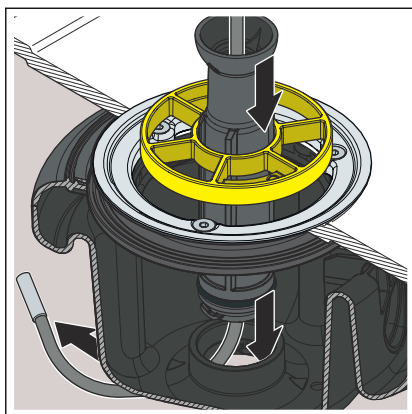
**INFO!** Das Kombi-Werkzeug ermöglicht den Einsatz einer Endoskop-Kamera zur Sichtung von Feuchtigkeitsschäden unterhalb der Duschwanne.

- Das vorhandene Restwasser mit einem Tuch oder der beiliegenden Spritze aus dem Ablaufgehäuse entfernen.
- Die Revisionskappe mithilfe des Kombi-Werkzeugs durch eine Linksdrehung um ca. 90° lösen.

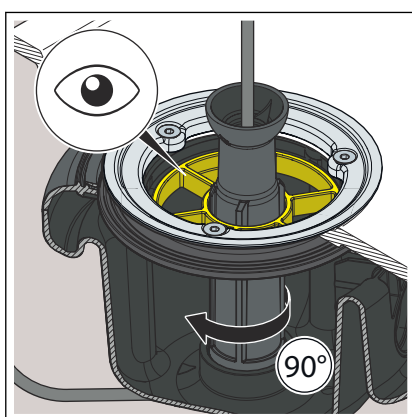
Dabei greifen die erhabenen Pfeile der Kappe in die vertieften Pfeile des Werkzeugs.



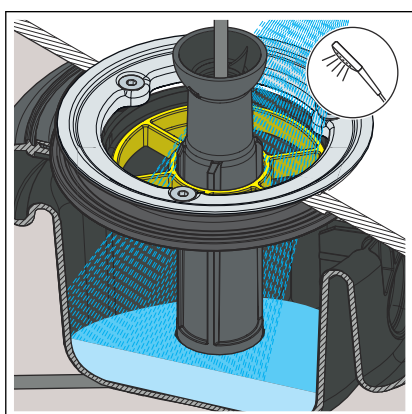
- Die Dichtung am Kombi-Werkzeug mit beiliegendem Fett einfetten.
- Die Endoskop Kamera einführen.



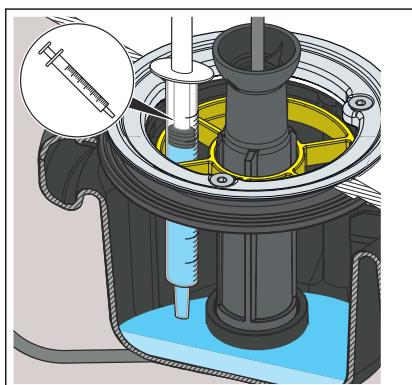
- Das Kombi-Werkzeug zusammen mit der Endoskop Kamera in die Revisionsöffnung einsetzen.



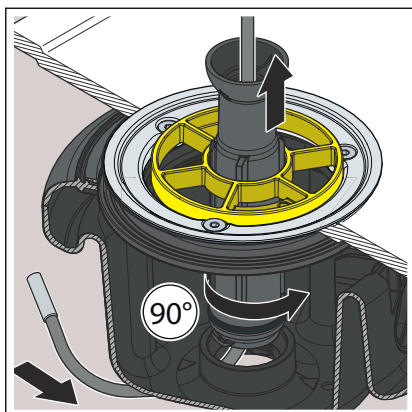
- Das Kombi-Werkzeug mit einer 90° Rechtsdrehung befestigen.
- INFO!** Der Haltering dient zur Stabilisierung des Kombi-Werkzeugs.



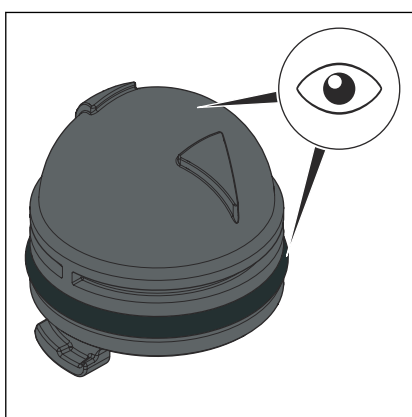
- INFO!** Bei verriegeltem Kombi-Werkzeug besteht die Möglichkeit unter fließendem Wasser den gesamten Bereich unter der Duschwanne zu prüfen.



- Das vorhandene Wasser im Geruchverschluss mit der beiliegenden Spritze entfernen.



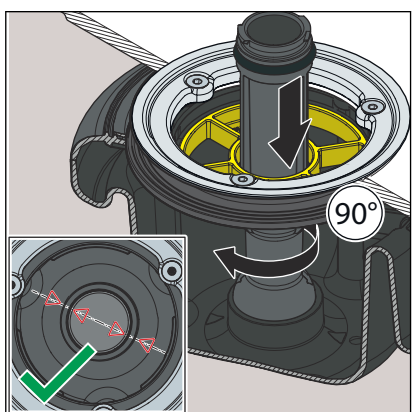
- Das Kombi-Werkzeug durch eine 90° Linksdrehung entfernen.



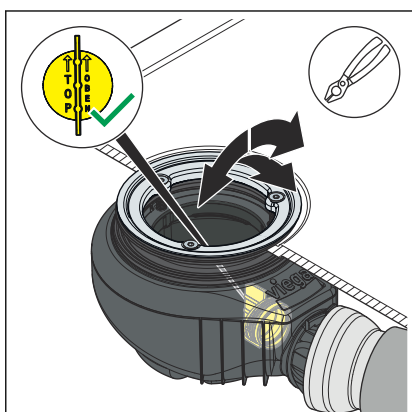
- Die Revisionskappe vor dem Wiedereinsetzen auf Beschädigung prüfen und ggf. ersetzen.
- Die vorhandene Dichtung sichten und fetten.

**HINWEIS!** Die Revisionskappe bei Beschädigung der Dichtung austauschen.

**INFO!** Die Revisionskappe alle 5 Jahre bzw. nach zwanzigmaligem Gebrauch austauschen.

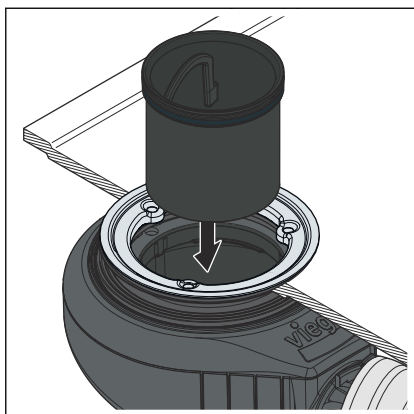


- Die Revisionskappe einsetzen.
- Die Revisionskappe ca. 90° nach rechts drehen, bis die Pfeile auf dem Geruchverschlussboden mit den Pfeilen auf der Kappe übereinstimmen.

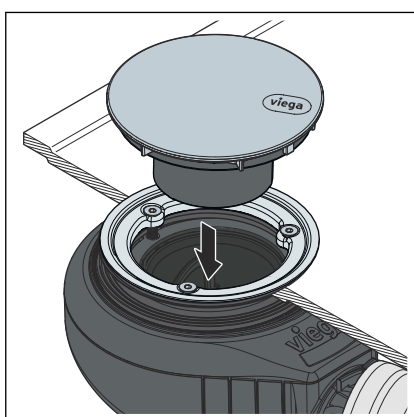


- Den Stopfen flächenbündig einsetzen.

**INFO!** Auf die richtige Positionierung des Stopfens achten. Die Lasche muss senkrecht platziert sein.



► Das Tauchrohr bündig zum Ablaufkörper einsetzen.



► Die Abdeckhaube mit dem Siebeinsatz in den Ablaufkörper einsetzen.

### 3.6 Entsorgung

Produkt und Verpackung in die jeweiligen Materialgruppen (z. B. Papier, Metalle, Kunststoffe oder Nichteisenmetalle) trennen und gemäß der national gültigen Gesetzgebung entsorgen.



**Viega GmbH & Co. KG**  
service-technik@viega.de  
viega.de

DE • 2025-12 • VPN250086

