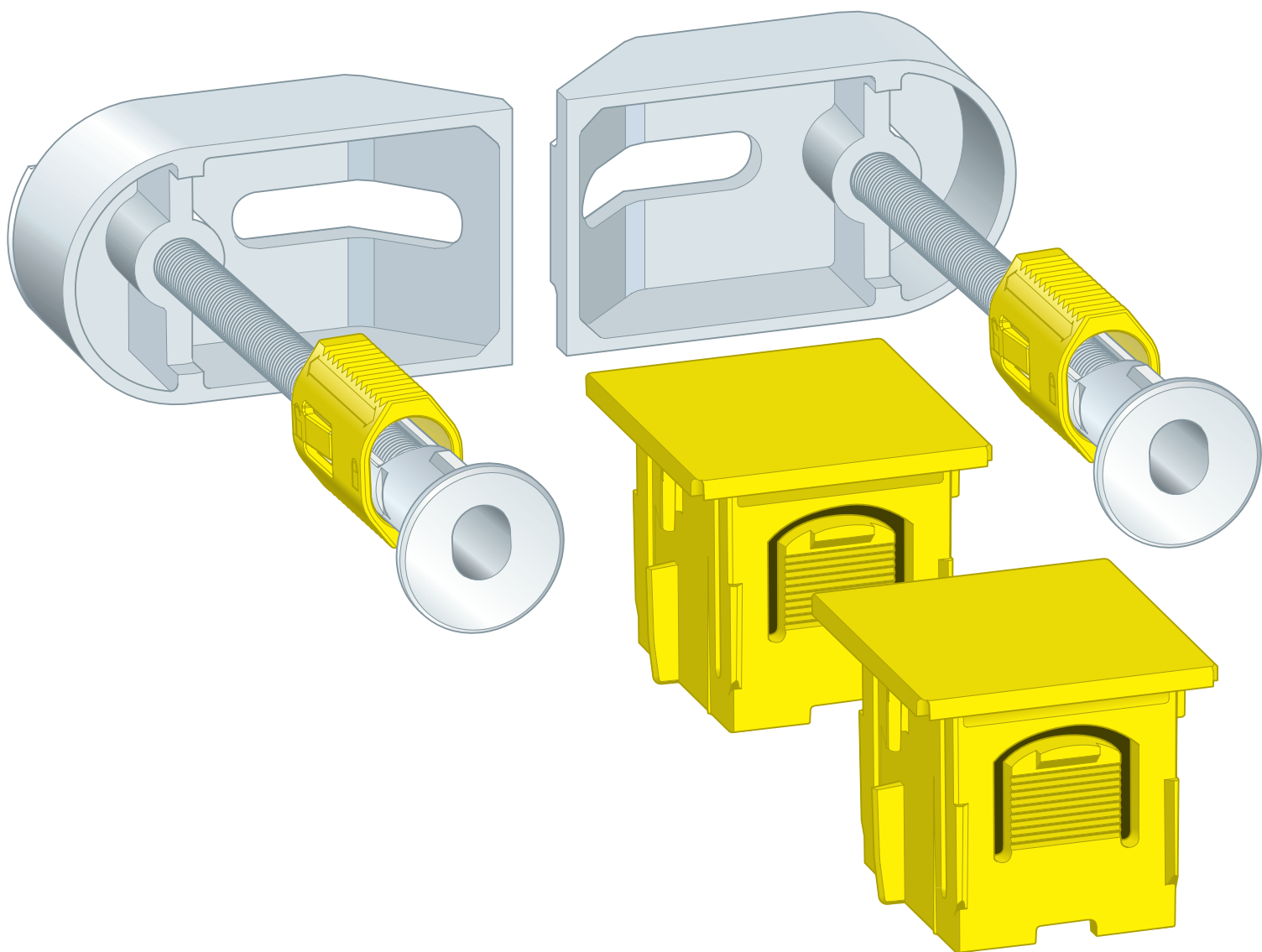


Gebrauchsanleitung

Prevista Dry-Befestigungsset universal



für die Befestigung der Viega Prevista Dry-Elemente in Einzel-/
Reihenmontage, Einzelmontage direkt am Baukörper, Eckmontage
an Massiv- oder Metallständerwerk

Modell
8570.36

Baujahr (ab)
09/2018

viega

Inhaltsverzeichnis

1	Über diese Gebrauchsanleitung	3
	1.1 Zielgruppen	3
	1.2 Kennzeichnung von Hinweisen	3
2	Produktinformation	4
	2.1 Normen und Regelwerke	4
	2.2 Bestimmungsgemäße Verwendung	4
	2.2.1 Einsatzbereiche	4
	2.3 Produktbeschreibung	5
	2.3.1 Übersicht	5
3	Handhabung	6
	3.1 Montage	6
	3.1.1 Befestigungsset montieren	6
	3.2 Entsorgung	9

1 Über diese Gebrauchsanleitung

Für dieses Dokument bestehen Schutzrechte, weitere Informationen erhalten Sie unter viega.de/rechtshinweise.

1.1 Zielgruppen

Die Informationen in dieser Anleitung richten sich an folgende Personengruppen:

- Heizungs- und Sanitärfachkräfte bzw. unterwiesenes Fachpersonal

Für Personen, die nicht über die o. a. Ausbildung bzw. Qualifikation verfügen, sind Montage, Installation und gegebenenfalls Wartung dieses Produkts unzulässig. Diese Einschränkung gilt nicht für mögliche Hinweise zur Bedienung.

Der Einbau von Viega Produkten muss unter Einhaltung der allgemein anerkannten Regeln der Technik und der Viega Gebrauchsanleitungen erfolgen.

1.2 Kennzeichnung von Hinweisen

Warn- und Hinweistexte sind vom übrigen Text abgesetzt und durch entsprechende Piktogramme besonders gekennzeichnet.



GEFAHR!

Warnt vor möglichen lebensgefährlichen Verletzungen.



WARNUNG!

Warnt vor möglichen schweren Verletzungen.



VORSICHT!

Warnt vor möglichen Verletzungen.



HINWEIS!

Warnt vor möglichen Sachschäden.



Zusätzliche Hinweise und Tipps.

2 Produktinformation

2.1 Normen und Regelwerke

Regelwerke aus Abschnitt: Einsatzbereiche / Montagebedingungen

Geltungsbereich / Hinweis	Für Deutschland geltendes Regelwerk
Geeignete gemauerte Wände	EN 1996-1-1
Geeignete betonierte Wände	DIN 1045

2.2 Bestimmungsgemäße Verwendung

2.2.1 Einsatzbereiche

Das Prevista Dry-Befestigungsset dient der Montage von Prevista Dry-Elementen an Wandkonstruktion gemäß den Regelwerken im Abschnitt ↪ Kapitel 2.1 „Normen und Regelwerke“ auf Seite 4.

2.3 Produktbeschreibung

2.3.1 Übersicht

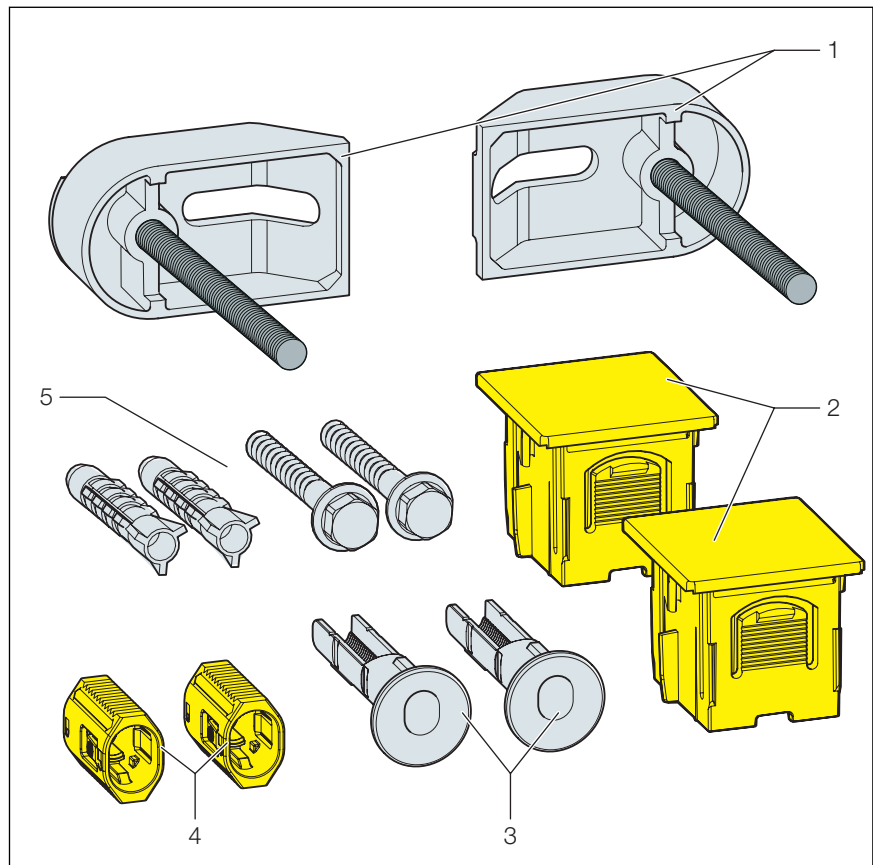


Abb. 1: Bauteile

- 1 Wandhalterung
- 2 Kappe
- 3 Schieber
- 4 Halterung
- 5 Schrauben und Dübel zur Wandbefestigung

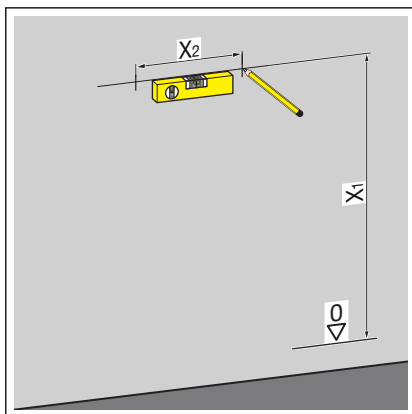
3 Handhabung

3.1 Montage

3.1.1 Befestigungsset montieren

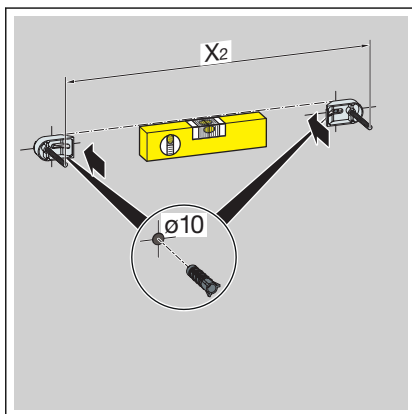


Die Montage erfolgt am Beispiel des Prevista Dry-WC-Elements mit Dusch-WC-Anschluss und variabler Keramikhöhe (Modell 8521).



➤ Die Befestigungspunkte bestimmen und markieren.

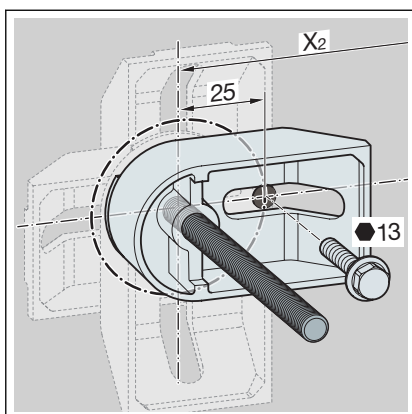
- X1: abhängig vom verwendeten Element.
- X2: abhängig vom verwendeten Element.



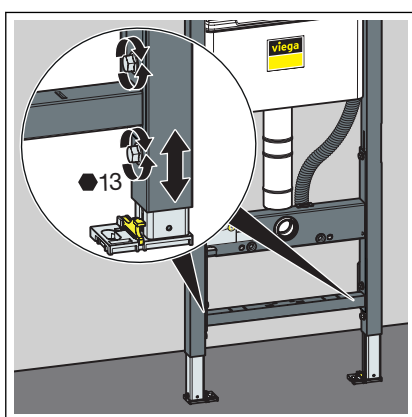
➤ Die Löcher bohren.

➤ Die Dübel einsetzen.

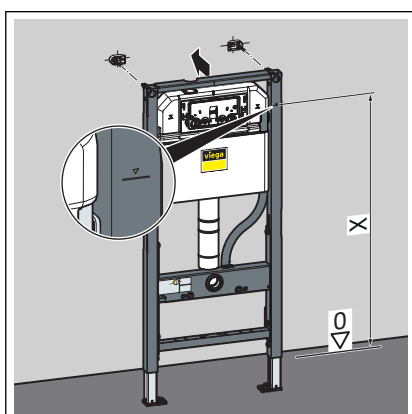
➤ Die Wandhalterung montieren.



- Die Wandhalterungen ausrichten und befestigen (SW 13).

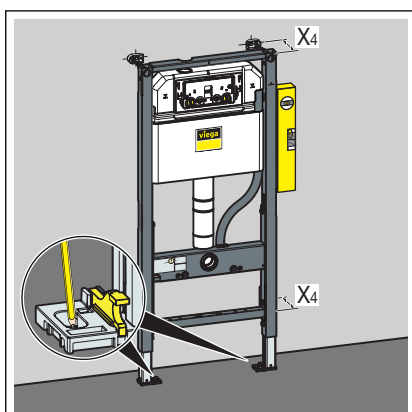


- Die FüÙe des Elements mit einem Maulschlüssel (SW 13) lösen.

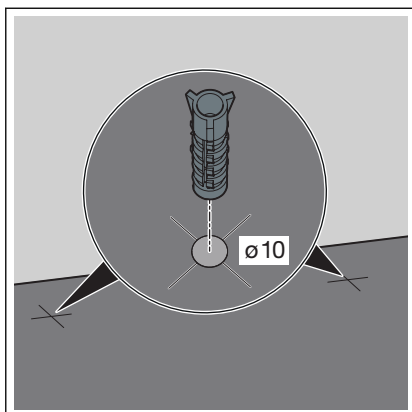


- Die Bauhöhe des Elements nach bauseitiger Kennzeichnung der Oberkante Fertigfußboden einstellen.

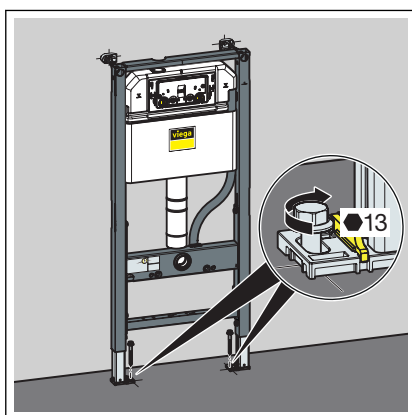
- Die FüÙe des Elements mit einem Maulschlüssel (SW 13) fest-schrauben.



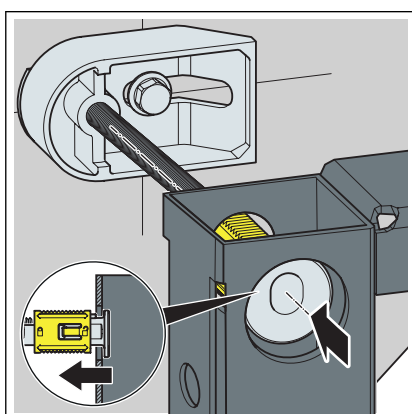
- Das Element in der Tiefe ausrichten.
 - X4: abhängig vom verwendeten Element.
- Die Befestigungspunkte am Boden markieren.



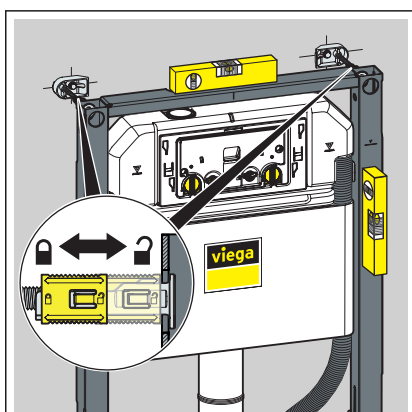
- Das Element entfernen und die Bodenlöcher bohren.
- Die Dübel einsetzen.



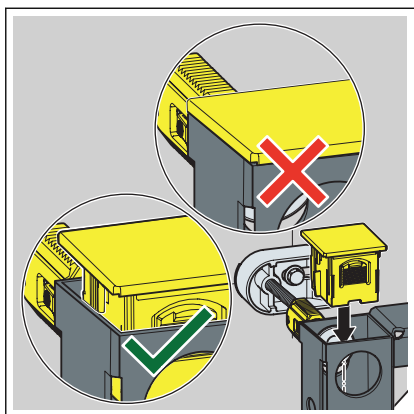
- Das Element im Boden befestigen.



- Die Halterungen durch das Element auf die Gewindestangen schieben.

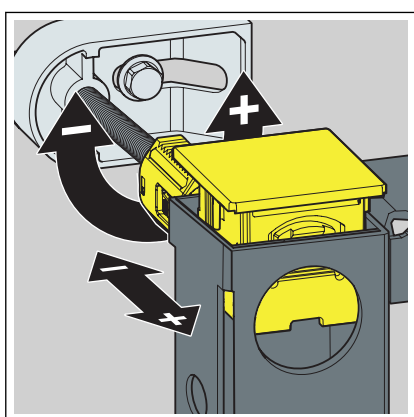


- Das Element ausrichten und die Halterungen mit dem Absperr-schieber an den Gewindestangen befestigen.

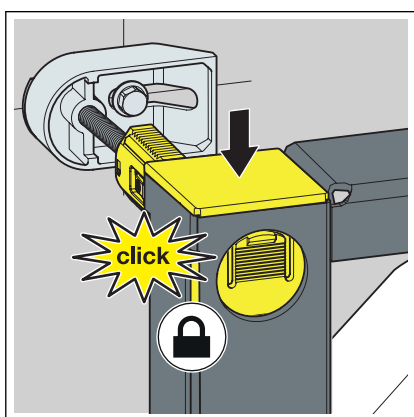


► Die Kappen locker einsetzen.

INFO! Die Kappen nicht bis zum Einrasten herunter drücken.



► Die Ausrichtung des Elements über die Gewindestangen nachjustieren.



► Die Kappen bis zum Einrasten herunterdrücken.

3.2 Entsorgung

Produkt und Verpackung in die jeweiligen Materialgruppen (z. B. Papier, Metalle, Kunststoffe oder Nichteisenmetalle) trennen und gemäß der national gültigen Gesetzgebung entsorgen.



Viega GmbH & Co. KG
service-technik@viega.de
viega.de

DE • 2022-06 • VPN220213

