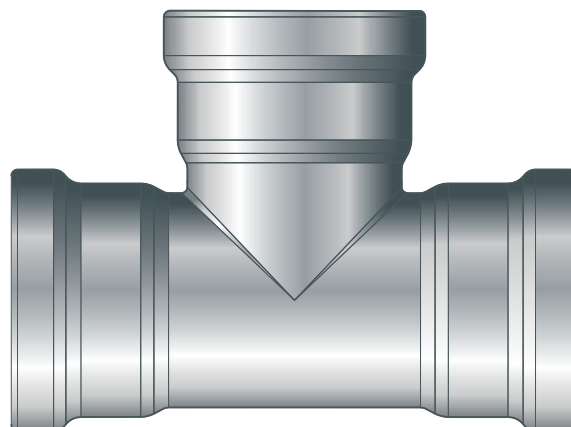
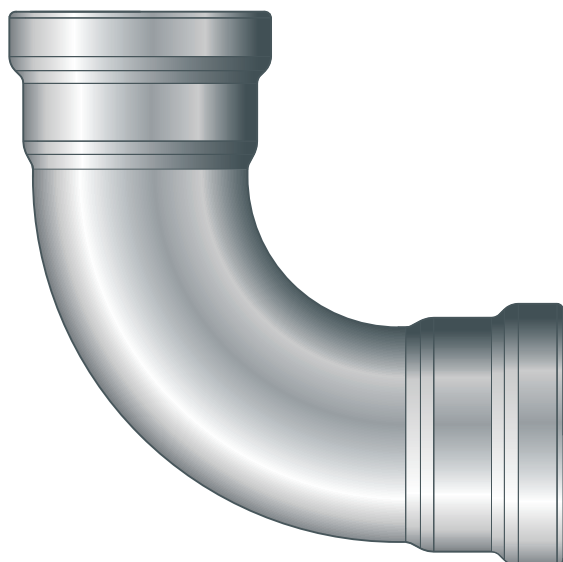
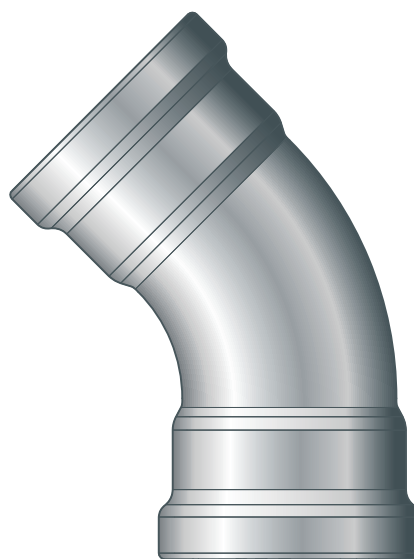
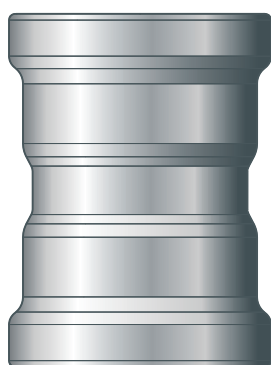


Bruksanvisning

Sanpress Inox XL



Presskopplingssystem av rostfritt stål med rostfria stålrör

System
Sanpress Inox XL

Konstruktionsår (från)
01/2010

viega

Innehållsförteckning

1	Om den här bruksanvisningen	3
	1.1 Målgrupper	3
	1.2 Märkning av information	3
	1.3 Information om den här språkversionen	4
2	Produktinformation	5
	2.1 Standarder och regelverk	5
	2.2 Avsedd användning	8
	2.2.1 Användningsområden	8
	2.2.2 Medier	9
	2.3 Produktbeskrivning	10
	2.3.1 Översikt	10
	2.3.2 Rör	10
	2.3.3 Presskoppling	13
	2.3.4 O-ringar	14
	2.3.5 Märkningar på komponenter	15
	2.3.6 Blandinstallationer	16
	2.4 Användningsinformation	16
	2.4.1 Korrosion	16
3	Hantering	17
	3.1 Transport	17
	3.2 Förvaring	17
	3.3 Monteringsinformation	17
	3.3.1 Monteringsanvisningar	17
	3.3.2 Potentialutjämning	18
	3.3.3 Tillåtet byte av O-ringar	18
	3.3.4 Platsbehov och avstånd	19
	3.3.5 Verktyg som behövs	20
	3.4 Montering	21
	3.4.1 Byta ut O-ring	21
	3.4.2 Kapa rör	22
	3.4.3 Avgrada rör	23
	3.4.4 Pressa kopplingen	24
	3.4.5 Flänsförbindelser	26
	3.4.6 Täthetskontroll	31
	3.5 Underhåll	31
	3.6 Avfallshantering	31

1 Om den här bruksanvisningen

För det här dokumentet finns skyddade rättigheter, mer information finns på viega.com/legal.

1.1 Målgrupper

Informationen i den här anvisningen vänder sig till värme- och sanitetsyrkesarbetare samt andra utbildade personer.

För personer som inte har utbildningen eller kvalifikationen ovan är det inte tillåtet att montera, installera och underhålla den här produkten. Den här begränsningen gäller inte för eventuell information om användningen.

Installationen av Viega-produkter måste ske enligt de allmänt erkända tekniska reglerna och bruksanvisningarna från Viega.

1.2 Märkning av information

Varnings- och informationstexter är avgränsade från den övriga texten och märkta med tillhörande piktogram.



FARA

Varnar för möjliga livsfarliga skador.



VARNING

Varnar för möjliga allvarliga skador.



IAKTTAG FÖRSIKTIGHET!

Varnar för möjliga skador.



OBS!

Varnar för möjliga materiella skador.



Extra information och tips.

1.3 Information om den här språkversionen

Den här bruksanvisningen innehåller viktig information om produkt- och systemval, montering och idrifttagning, samt om avsedd användning och, om det krävs, om underhållsåtgärder. Den här informationen om produkter, deras egenskaper och användningstekniker baseras på standarder som gäller just nu i Europa (t.ex. EN) och/eller i Tyskland (t.ex. DIN/DVGW).

Vissa avsnitt i texten kan hänvisa till tekniska föreskrifter i Europa/Tyskland. Dessa föreskrifter gäller som rekommendationer för andra länder, om det inte finns några motsvarande nationella krav där. Hithörande nationella lagar, standarder, föreskrifter, normer eller andra tekniska föreskrifter har förtur framför tyska/europeiska direktiv i den här anvisningen: Den angivna informationen är inte bindande för andra länder och områden och bör, som sagt, ses som ett stöd.

2 Produktinformation



Denna bruksanvisning innehåller videofilmer

Vissa monteringssteg och tillvägagångssätt visas på ett annat rörsystem än det som beskrivs här, bara som exempel, men de är likväldiga desamma.

2.1 Standarder och regelverk

Efterföljande normer och regelverk gäller för Tyskland resp. Europa och skall ses som ett stöd.

Regelverk från avsnitt: Avsedd användning

Giltighetsområde/information	Regelverk som gäller i Tyskland
Upprättande av dricksvatteninstallationer	DIN 1988-200
Upprättande av dricksvatteninstallationer	EN 806-2
Regelverk om materialval	DIN EN 12502-1
Regelverk om materialval	Metall-Bewertungsgrundlage (UBA)

Regelverk från avsnitt: Användningsområden

Giltighetsområde/information	Regelverk som gäller i Tyskland
Planering, installation, drift och underhåll av släckvattensystem ■ Våta	DIN 14462
Sprinklersystem beroende på O-ring ■ Våta Med EPDM-O-ring ■ våt/torr med FKM-O-ring ■ torr med FKM-O-ring	VdS CEA 4001
Planering, utförande, drift och underhåll av dricksvatteninstallationer	DIN EN 1717
Planering, utförande, drift och underhåll av dricksvatteninstallationer	DIN 1988
Planering, utförande, drift och underhåll av dricksvatteninstallationer	VDI/DVGW 6023
Planering, utförande, drift och underhåll av dricksvatteninstallationer	Trinkwasserverordnung (TrinkwV)

Regelverk från avsnitt: Medier

Giltighetsområde/information	Regelverk som gäller i Tyskland
Lämplighet för dricksvatten	DIN 1988-200
Lämplighet för dricksvatten	EN 806-2
Lämplighet för värmevatten i vattenburen uppvärmning	VDI-Richtlinie 2035, blad 1 och blad 2

Regelverk från avsnitt: O-ringar

Giltighetsområde/information	Regelverk som gäller i Tyskland
Användningsområde för EPDM-O-ringen ■ Uppvärmning	DIN EN 12828

Regelverk från avsnitt: Korrosion

Giltighetsområde/information	Regelverk som gäller i Tyskland
Regelverk för utvändigt korrosionsskydd	DIN EN 806-2
Regelverk för utvändigt korrosionsskydd	DIN 1988-200
Upprättande av dricksvatteninstallationer	DIN 1988-200
Upprättande av dricksvatteninstallationer	DIN EN 806-2
Regelverk om materialval	DIN EN 12502

Regelverk från avsnitt: Lagring

Giltighetsområde/information	Regelverk som gäller i Tyskland
Krav på förvaring av materialet	DIN EN 806-4, kapitel 4.2

Regelverk från avsnitt: Upprätta flänsförbindelse

Giltighetsområde/information	Regelverk som gäller i Tyskland
Behörighet för personal för montering av flänsanslutning	VDI-Richtlinie 2290
Fastställande av åtdragningsmoment	DIN EN 1591-1

Regelverk från avsnitt: Täthetskontroll

Giltighetsområde/information	Regelverk som gäller i Tyskland
Kontroll av det färdigställda men ännu inte täckta systemet	DIN EN 806-4
Täthetskontroll för vatteninstallationer	ZVSHK-Merkblatt: "Dichtheitsprüfungen von Trinkwasserinstallationen mit Druckluft, Inertgas oder Wasser"

Regelverk från avsnitt: Underhåll

Giltighetsområde/information	Regelverk som gäller i Tyskland
Drift och underhåll av dricksvatteninstallationer	DIN EN 806-5

Kontrollsymbol

Symbol	Förklaring
	Typgodkännandebevis RISE 0335/01 Viega Sanpress Inox presskopplingssystem av rostfritt stål
	Godkänd monteringsanvisning 2026:1 Branschregler för säker vatteninstallation

2.2 Avsedd användning



Presskopplingssystemet är lämpligt för att upprätta dricksvatteninstallationer enligt gällande riktlinjer med hänsyn till valet av material enligt gällande riktlinjer och enligt utvärderingsdokumentationen från den tyska miljömyndigheten Umweltbundesamtes (UBA) gällande metallmaterial i kontakt med dricksvatten, se ↪ *Kapitel 2.1 "Standarder och regelverk" på sidan 5*. Om du använder det för andra användningsområden och om du är osäker på rätt materialval, kontakta Viega.

2.2.1 Användningsområden

Presskopplingssystemet är konstruerat för det nominella trycket PN 16.

Användning är möjligt bl.a. inom följande områden:

- Dricksvatteninstallation
- Industri- och värmeinstallationer
- Sprinklersystem (inget godkännande för d 64), se ↪ *Kapitel 2.1 "Standarder och regelverk" på sidan 5*
 - Våta
 - våta/torra
 - Torra
- Släckvattensystem, se ↪ *Kapitel 2.1 "Standarder och regelverk" på sidan 5*
 - Våta
- Solvärmeanläggningar med plankollektorer

- Solvärmeanläggningar med vakuumrörkollektorer (endast med FKM-O-ring)
- Tryckluftssystem
- Försörjningssystem för fjärrvärme i sekundära kretslopp (För att säkerställa att systemet installeras i enlighet med försörjningsföretagets specifikationer ska du rådgöra med företaget före installationen.)
- Lågtrycksånganläggningar (endast med FKM-O-ring)
- Kylvattenledningar (sluten cirkulation)
- Lackeringsanläggningar (endast med PWIS-fria komponenter)

För information om O-ringens användningsområden, se [☞ Kapitel 2.3.4 "O-ringar" på sidan 14.](#)

Dricksvatteninstallation

För planering, utförande, drift och underhåll av dricksvatteninstallationer måste gällande riktlinjer beaktas, se [☞ Kapitel 2.1 "Standarder och regelverk" på sidan 5.](#)

Underhåll

Informera din uppdragsgivare eller innehavaren av dricksvatteninstallationen att anläggningen måste underhållas med jämna mellanrum, se [☞ Kapitel 2.1 "Standarder och regelverk" på sidan 5.](#)

O-ring

För dricksvatteninstallationer är endast EPDM-O-ringen godkänd. Använd inga andra tätningselement.

2.2.2 Medier

Systemet är bl.a. lämpat för följande medier:

Gällande riktlinjer, se [☞ Kapitel 2.1 "Standarder och regelverk" på sidan 5.](#)

- Dricksvatten
 - Maximal kloridkoncentration 250 mg/l
- Värmevatten för vattenburen uppvärmning
- Tryckluft enligt specifikationen för de använda O-ringarna
 - EPDM vid oljekoncentration < 25 mg/m³
 - FKM vid oljekoncentration ≥ 25 mg/m³
- Frostskyddsmedel, köldbärare upp till en koncentration på 50 %
- Ånga i lågtrycksånganläggningar (endast med FKM-O-ring)

2.3 Produktbeskrivning

2.3.1 Översikt

Rörledningssystemet består av presskopplingar tillsammans med rostfria stålrör och de passande pressverktygen.

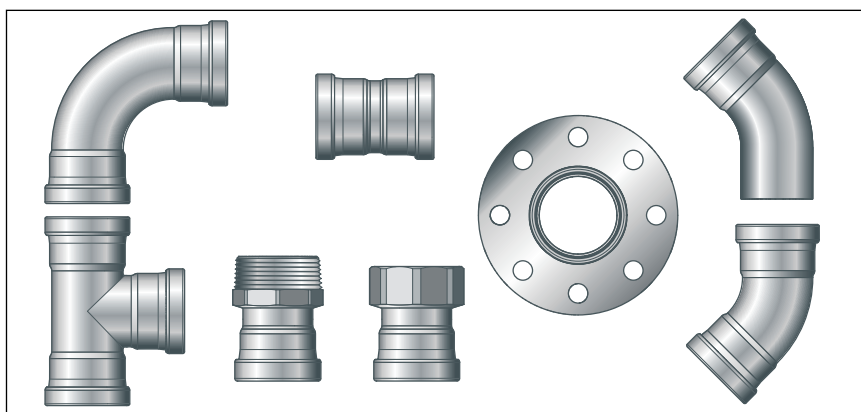


Bild 1: Sanpress Inox XL-presskoppling

Systemkomponenterna finns i följande dimensioner:
d 64,0/76,1/88,9/108,0.

2.3.2 Rör

I det beskrivna systemet finns följande rör:

Rörtyp	Rostfritt stålrör 1.4401	Rostfritt stålrör 1.4521
d	64,0 / 76,1 / 88,9 / 108,0	
Användningsområden	Dricksvatten- och gasinstallationer ^{1) 2)}	Dricksvatteninstallationer ²⁾
Materialnr.	1.4401 (X5CrNiMo 17-12-2), med 2,3 % molybden för ökad beständighet	1.4521 (X2CrMoTi 18-2)
PRE-värde	24,1	24,1
Rörmärkning	—	grönt streck
Skyddskåpa	gul	grön

¹⁾ Gasinstallationer endast tillsammans med Sanpress Inox G XL-presskopplingar

²⁾ Mer information finns i användningsområdet för metallinstallations-system.

Rördata Sanpress XL-rör (1.4401 och 1.4521)

d x s [mm]	Volym per meter rör [l/m]	Rörvikt [kg/m]
64,0 x 2,0	2,83	3,04
76,1 x 2,0	4,08	3,70
88,9 x 2,0	5,66	4,34
108,0 x 2,0	8,49	5,30

Rördata Sanpress XL-rör (1.4401 och 1.4521)

d x s [mm]	Volym per meter rör [l/m]	Rörvikt [kg/m]
76,1 x 2,0	4,08	3,70
88,9 x 2,0	5,66	4,34
108,0 x 2,0	8,49	5,30

Rörledningsutförande och fastsättning

Använd endast rörhållare med kloridfria ljudskyddsinnlägg för fastsättning rören.

Beakta de allmänna reglerna för fästteknik:

- Använd inte fastsatta rörledningar som fästen för andra rörledningar och komponenter.
- Använd inte rörhakar.
- Håll avstånd till presskopplingar.
- Beakta expansionsriktningen: planera fix- och glidpunkter.

Se till att fästa rörledningarna och frigöra dem från byggnaden så att de inte kan överföra några stomljud till följd av termiska längdförändringar samt eventuella tryckslag på byggnaden eller andra komponenter.

Följ följande fastsättningsavstånd:

Avstånd mellan rörhållare

d [mm]	Fastsättningsavstånd för rörhållarna [m]
64,0	4,00
76,1	4,25
88,9	4,75
108,0	5,00

Längdexpansion

Rörledningar expanderar vid uppvärmning. Värmeexpansionen är beroende av material. Längdändringar leder till spänningar i installationen. De här spänningarna måste kompenseras genom lämpliga åtgärder.

Väl fungerande är:

- Fix- och glidpunkter
- Sträckor med expansionskompensering (expansionsböjar)
- Kompensatorer

Värmeexpansionskoefficienter för olika rörmaterial

Material	Värmeexpansionskoefficient α [mm/mK]	Exempel: Längdexpansion vid rörlängd L = 20 m och $\Delta\theta = 50$ K [mm]
Rostfritt stål 1.4401	0,0165	16,5
Rostfritt stål 1.4521	0,0104	10,4

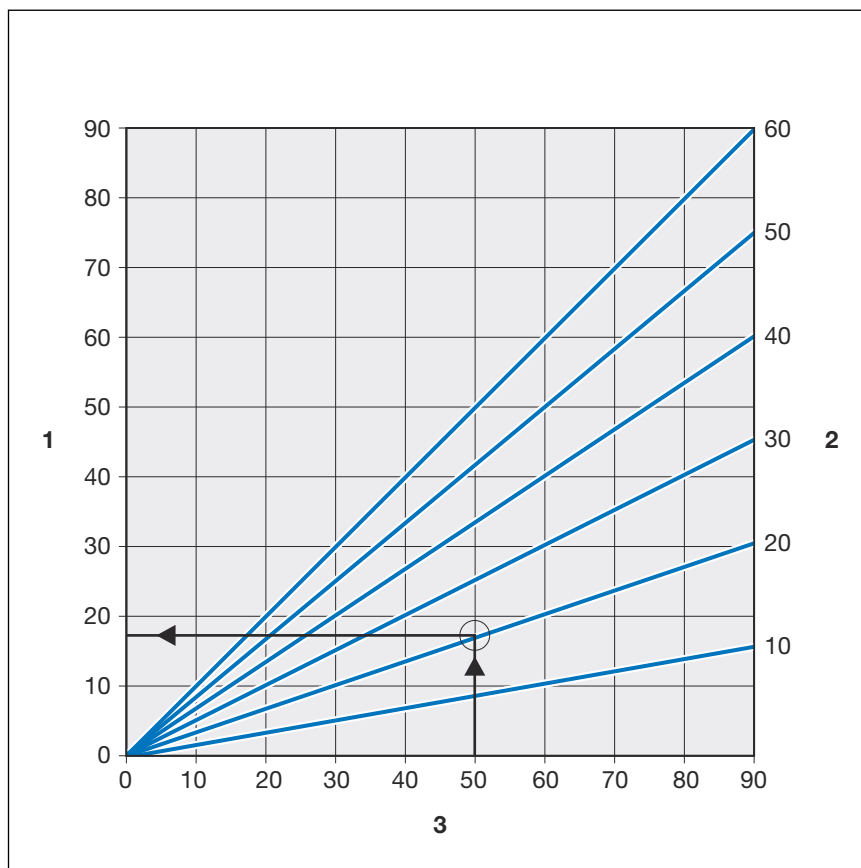


Bild 2: Längdexpansion för Sanpress-rör

- 1 - Längdexpansion $\rightarrow \Delta l$ [mm]
- 2 - Rörlängd $\rightarrow l_0$ [m]
- 3 - Temperaturdifferens $\rightarrow \Delta\theta$ [K]

Längdexpansionen Δl går att läsa av i diagrammet eller kan beräknas med följande formel:

$$\Delta l = \alpha \text{ [mm/mK]} \times L \text{ [m]} \times \Delta\theta \text{ [K]}$$

2.3.3 Presskoppling

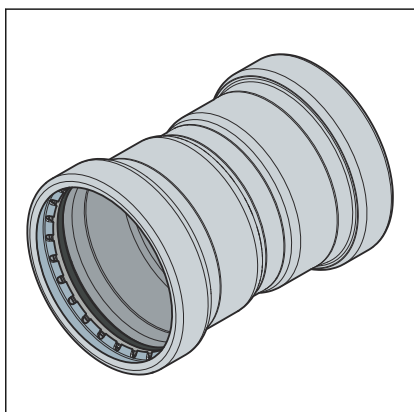


Bild 3: Presskoppling

På presskopplingarna finns en skärring, en skiljering och en O-ring i presskopplingens fals. Vid pressningen skär skärringen in i röret och ger på så vis en fast förbindelse.

Vid installationen och senare vid pressningen skyddar skiljeringen O-ringen mot skador genom skärringen.

SC-Contur

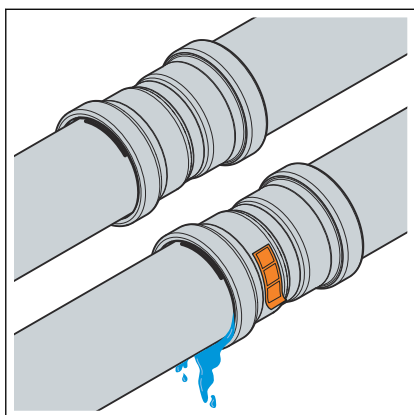


Bild 4: SC-Contur

Viega presskopplingar har SC-Contur. SC-Contur är en säkerhetsteknik certifierad av DVGW och ser till att presskopplingen är otät när den inte är pressad. Det gör att man märker kopplingar som inte har pressats av misstag vid täthetskontrollen.

Viega garanterar att kopplingar som inte har pressats av misstag syns vid täthetskontrollen:

- vid den våta täthetskontrollen inom tryckintervallet på 0,1–0,65 MPa (1,0–6,5 bar)
- vid den torra täthetskontrollen i tryckintervallet på 22 hPa–0,3 MPa (22 mbar–3,0 bar)

2.3.4 O-ringar

Presskopplingarna utrustas med EPDM-O-ringar vid tillverkningen. För användningsområden med högre temperaturer som t.ex. på försörjningssystem för fjärrvärme eller lågtrycksånganläggningar måste presskopplingarna utrustas med FKM-O-ringar.

Om kollektortypen (plankollektorer/vakuümörkollektorer) ännu inte har fastställts när anslutningsledningen ska dras till användningsområdet för solvärme rekommenderar Viega att man använder FKM-O-ringar i presskopplingarna.

O-ringarna kan skilja sig åt på följande sätt:

- EPDM-O-ringarna är svarta och blanka.
- FKM-O-ringarna är svarta och matta.

Användningsområde för EPDM-O-ringen

Användningsområde	Dricksvatten	Uppvärmning	Solvärmeanläggningar	Tryckluft	Tekniska gaser
Användningsområde	Alla rörsektioner	Vattenburen uppvärmning	Solvärmecirkulation	Alla rörsektioner	Alla rörsektioner
Drifttemperatur [T _{max}]	80 °C	105 °C	—	60 °C	—
Kommentarer	enligt gällande riktlinjer ³⁾ p _{max} : 1,0 MPa T _{max} : 95 °C t _{max} : < 60 min	Enligt gällande riktlinjer ²⁾ T _{max} : 105 °C	För plankollektorer	Torr, oljehalt < 25 mg/m ³ 4)	1) 4)

¹⁾ Avstämning med Viega krävs.

²⁾ se ↗ Kapitel 2.1 "Standarder och regelverk" på sidan 5

³⁾ se ↗ Kapitel 2.1 "Standarder och regelverk" på sidan 5

⁴⁾ se även dokumentet "Användningsområden för metallinstallationssystem" på Viega-webbplatsen

Användningsområde för FKM-O-ringen

Användningsområde	Solvärmeanläggningar	Tryckluft
Användning	Solvärmecirkulation	Alla rörsektioner
Drifttemperatur [T_{max}]	1)	60 °C
Drifttryck [P_{max}]	0,6 MPa (6 bar)	1,6 MPa (16 bar)
Kommentarer	För plankollektorer/vakuumsörkollektorer 2)	Torra 2)

1) Avstämning med Viega krävs.

2) se även dokumentet "Användningsområden för metallinstallationssystem" på Viega-webbplatsen



Tätningmaterialen i presskopplingssystemet utsätts för termisk åldring, vilket beror på medietemperaturen och driftstiden. Ju högre medietemperatur, desto snabbare sker tätningmaterialets termiska åldring. För speciella driftsförhållanden, t.ex. i industriella värmeåtervinningssystem krävs en jämförelse av informationen från utrustningstillverkaren med informationen på presskopplingssystemet.

Om du använder presskopplingssystemet för andra användningsområden och om du är osäker på rätt material, kontakta Viega innan du använder det.

2.3.5 Märkningar på komponenter

Rörmärkning

Rörmärkningarna innehåller viktiga uppgifter om materialegenskaper och tillverkning av rören. Betydelsen är såsom följer:

- Tillverkare
- Systemnamn
- Rörmaterial
- Godkännanden och certifieringar
- Dimension
- Leverantörmärkning
- Tillverkningsdatum
- Chargnummer
- CE-märkning
- DOP och DOP-nummer
- Tillverkningsstandard

2.3.6 Blandinstallationer

I dricksvatteninstallationer kan olika metaller i rörledningskomponenter påverka varandra och t.ex. leda till korrosion. På så sätt kan t.ex. övergångsdelar i rostfritt stål inte vara direkt anslutna till galvaniserade stålrör eller gängade anslutningar.



Komponenter av rostfritt stål och förzinkat stål får inte kopplas direkt till varandra, här rekommenderas gäng- och övergångspresskopplingar av rödgods/siliciumbrons.

Om du har frågor angående detta ska du kontakta Viega.

2.4 Användningsinformation

2.4.1 Korrosion

Presskopplingsystemet skall skyddas mot för höga kloridkoncentrationer både i mediet och genom yttre påverkan.

För höga kloridkoncentrationer kan leda till korrosion vid system av rostfritt stål.

Undvik utvändig kontakt med kloridhaltiga material:

- Isoleringmaterial får inte överskrida en procentandel av vattenlösliga klorid-joner på 0,05 %.
- Rörhållarnas ljudskyddsinnlägg får inte innehålla några lösliga klorider.
- Rostfria stålrör får inte komma i kontakt med kloridhaltiga material eller bruk.

Om ett utvändigt korrosionsskydd behövs, följ då de gällande riktlinjerna, se [☞ Kapitel 2.1 "Standarder och regelverk" på sidan 5.](#)



Presskopplingsystemet är lämpligt för att upprätta dricksvatteninstallationer i enlighet med gällande riktlinjer, med hänsyn till valet av material i enlighet med gällande riktlinjer, se [☞ Kapitel 2.1 "Standarder och regelverk" på sidan 5.](#) Om du använder det för andra användningsområden och om du är osäker på rätt materialval, kontakta Viega servicecenter.

Kloridkoncentrationen i mediet får inte överskrida ett maxivärde på 250 mg/l.

Vid den här kloriden rör det sig inte om ett desinfektionsmedel, utan om en beståndsdel av hav- och koksalt (natriumklorid).

3 Hantering

3.1 Transport

Beakta följande när rör transporteras:

- Dra inte rör över lastutrymmets kanter. Det skulle kunna skada ytan.
- Säkra rören vid transporten. Rören kan böjas om de glider.
- Skada inte skyddskåporna på rörändarna och ta bort dem först direkt före monteringen. Skadade rörändar får inte pressas längre.

3.2 Förvaring

Beakta kraven i de gällande riktlinjerna vid lagringen, se [☞ Kapitel 2.1 "Standarder och regelverk"](#) på sidan 5:

- Förvara komponenter rent och torrt.
- Förvara inte komponenter direkt på golvet.
- Se till att det finns minst tre stödpunkter för förvaring av rör.
- Förvara helst olika rörstorlekar separat.
Om ingen separat lagring är möjlig, förvara små storlekar på stora storlekar.
- Ytan får endast rengöras med rengöringsmedel för rostfritt stål.
- Förvara rör av olika material separat för att undvika kontaktkorrosion.

3.3 Monteringsinformation

3.3.1 Monteringsanvisningar

Kontrollera systemkomponenter

Genom transport och lagring kan systemkomponenter ha skadats.

- Kontrollera alla delar.
- Byt ut skadade komponenter.
- Reparera inte skadade komponenter.
- Smutsiga komponenter får inte installeras.

3.3.2 Potentialutjämning



FARA **Fara på grund av elektrisk ström**

En elektrisk stöt kan leda till brännskador och allvarliga skador och även till dödsfall.

Eftersom alla rörledningssystem av metall är elektriskt ledande, kan kontakt av misstag med en spänningssatt del leda till att hela rörledningssystemet och anslutna metallkomponenterna (t.ex. radiatorer) är spänningssatta.

- Låt endast behöriga elektriker utföra arbeten på elsystemet.
- Integrera alltid rörledningssystem av metall i potentialutjämningen.



Den som uppför elsystemet är ansvarig för att potentialutjämningen kontrolleras resp. säkerställs.

3.3.3 Tillåtet byte av O-ringar



Viktig information

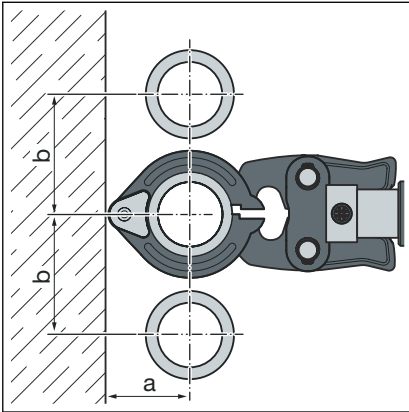
De materialspecifika egenskaperna för O-ringar i presskopplingar är anpassade efter respektive medier eller användningsområden för rörledningssystemen och som regel certifierade för det.

I följande situationer är det tillåtet att byta ut en O-ring:

- Om O-ringen i presskopplingen uppenbarligen är skadad och ska bytas ut mot en Viega reserv-O-ring
- Om en EPDM-O-ring skall bytas ut mot en FKM-O-ring (högre temperaturbeständighet, t.ex. för industriellt bruk)

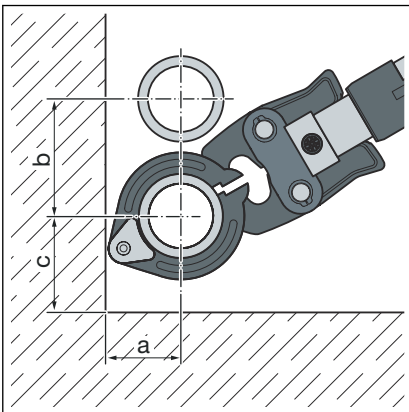
3.3.4 Platsbehov och avstånd

Pressning mellan rörledningingar



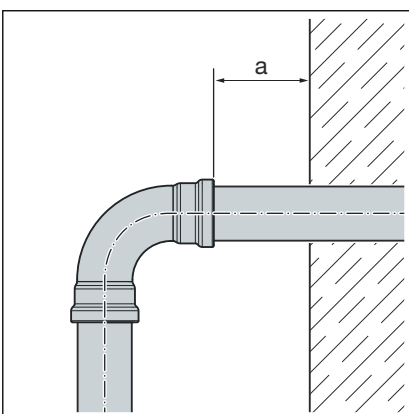
d	64,0	76,1	88,9	108,0
a [mm]	110	110	120	135
b [mm]	185	185	200	215

Pressning mellan rör och vägg



d	64,0	76,1	88,9	108,0
a [mm]	110	110	120	135
b [mm]	185	185	200	215
c [mm]	130	130	140	155

Avstånd till vägg



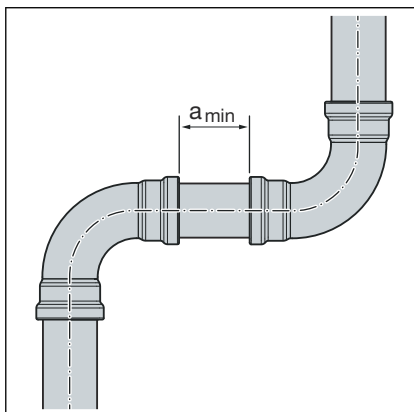
d	64,0-108,0
Minimivstånd a_{min} [mm]	20

Avstånd mellan pressningarna



OBS! Otäta presskopplingar genom för korta rör!

Om två presskopplingar skall sättas på ett rör utan avstånd till varandra, får inte röret vara för kort. Om inte röret sitter på det avsedda insticksdjupet i presskopplingen vid pressningen kan kopplingen bli otät.



Minimialavstånd vid pressringar d64,0 till 108,0

d	a_{\min} [mm]
64,0	15
76,1	
88,9	
108,0	

Z-dimensioner

Z-dimensionerna finns på tillhörande produktsida i online-katalogen.

3.3.5 Verktyg som behövs

För att installera presskoppling behövs följande verktyg:

- Röravskärare och fintandad metallsåg
- Avgradare och färgad penna för markering
- Pressmaskin med konstant presskraft på 32 kN
- Pressring med tillhörande leddragback, passande för rördiametern och med lämplig profil

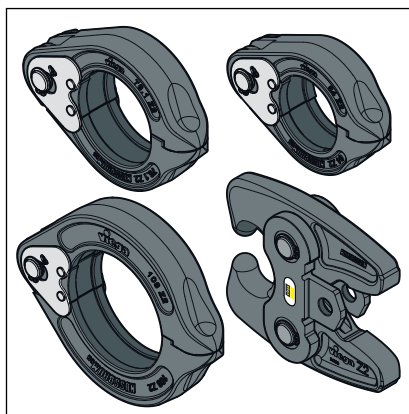


Bild 5: Pressringar och leddragback



Viega rekommenderar att man använder Viega-systemverktyg för pressning.

Viega-systempressverktyg har utvecklats och anpassats för bearbetning av Viega-presskopplingsystem.

3.4 Montering

Instruktionsvideo

 Länk till video:

Pressning av presskopplingsystem

3.4.1 Byta ut O-ring



Om kollektortypen (plankollektorer/vakuümörkollektorer) ännu inte har fastställts när anslutningsledningen ska dras till användningsområdet för solvärme rekommenderar Viega att man använder FKM-O-ringar i presskopplingarna. Observera kapitel [↗ Kapitel 2.3.4 "O-ringar"](#) på sidan 14 .

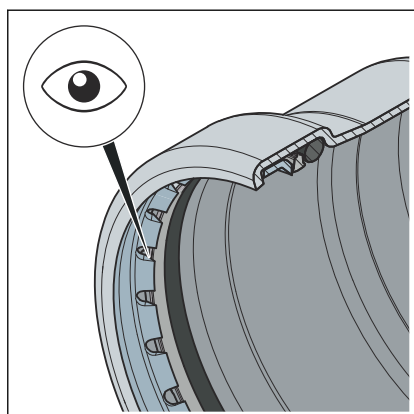


Bild 6: Skärring

Ta bort O-ring



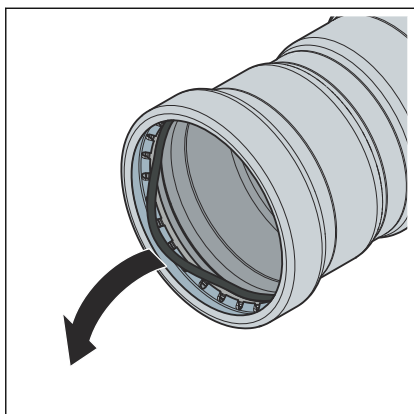
IAKTTAG FÖRSIKTIGHET! Skaderisk genom vassa kanter

Ovanför O-ringens finns en skiljering och en skärring med vassa kanter (se pil). När O-ringens byts ut finns risk för skärskador.

- Ta inte i presskopplingen med bara händer.

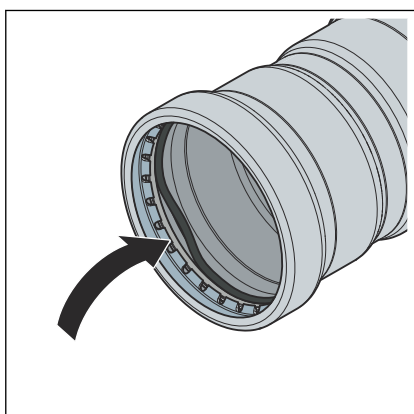


Använd inte vassa föremål eller föremål med vassa kanter när O-ringens tas bort. Det kan skada O-ringens eller falsen.



- Ta bort O-ring från falsen, lämna då kvar skiljeringen i falsen.
Var försiktig så att inte skiljeringen och sätet för O-ring skadas.

Sätta in O-ring



- Sätt in en ny, oskadad O-ring under skiljeringen i falsen.
Se då till att O-ring inte skadas av skärningen.
- Se till att O-ring befinner sig helt i falsen.

3.4.2 Kapa rör



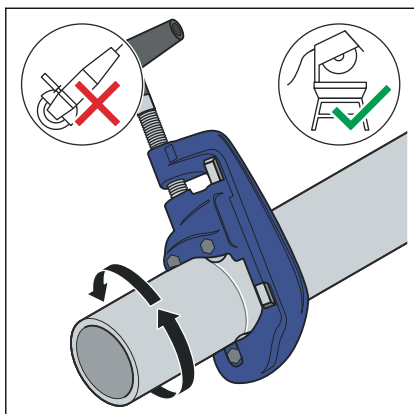
OBS! **Otäta presskopplingar genom skadat material!**

Genom skadade rör och O-ringar kan presskopplingar blir otäta.

Observera följande anvisning för att undvika skador på rör och O-ringar:

- Använd inte kapskivor (vinkelslip) eller skärbrännare för att kapa.
- Använd inte fetter och oljor (som t.ex. skärolja).

För information om verktyg, se även ↗ *Kapitel 3.3.5 "Verktyg som behövs" på sidan 20.*



- Kapa röret rätvinkligt med en röravskärare eller en fintandad metallsåg, för att säkerställa ett fullständigt och jämnt rörföringsdjup.

Undvik då räfflor på rörytan.

3.4.3 Avgrada rör

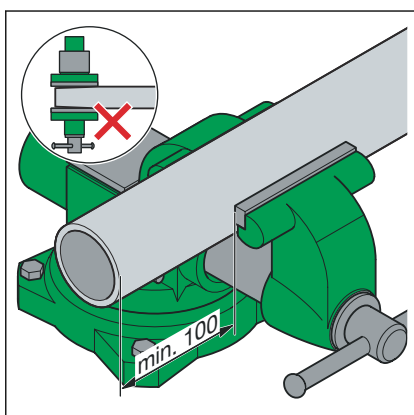
Rörändarna måste avgradas noggrant in- och utvändigt efter att de har kapats.

Genom att avgrada undviks att O-ringen skadas eller presskopplingen hamnar snett vid monteringen. Viega rekommenderar att en avgradare används (modell 2292.4XL).

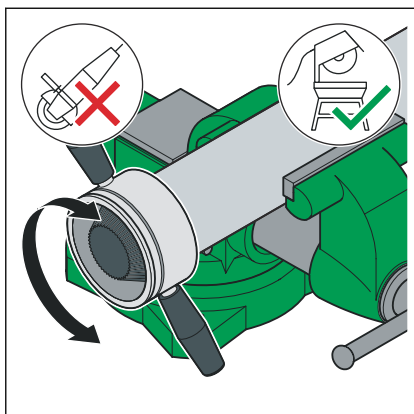


OBS! **Skador genom felaktigt verktyg!**

Använd inte slipskivor eller liknande verktyg för att avgrada. Det kan skada rören.

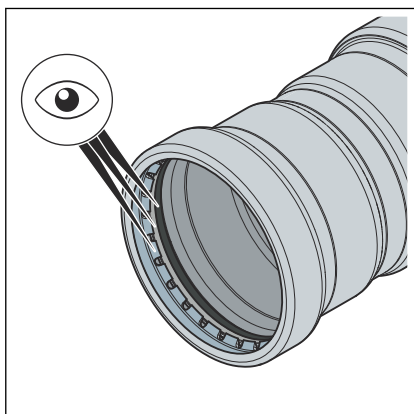


- Sätt fast röret i skruvstället.
 - Håll minst 100 mm avstånd (a) till röränden vid fastsättningen.
- Rörändarna får inte böjas eller skadas.



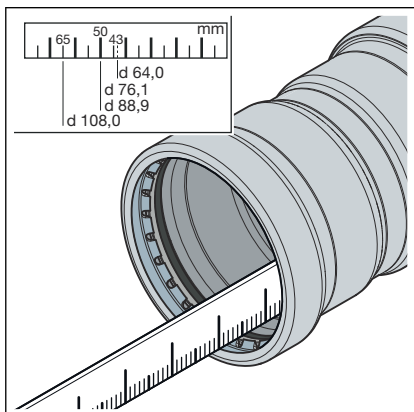
► Grada av röret in- och utvändigt.

3.4.4 Pressa kopplingen



Förutsättningar:

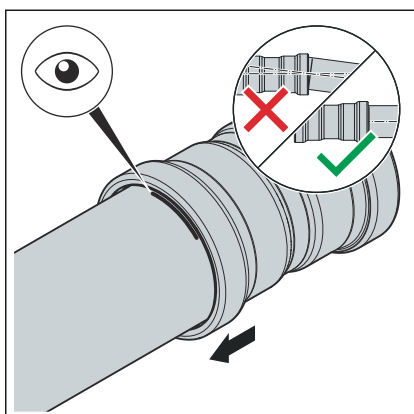
- Röränden är inte böjd eller skadad.
- Röret är avgradat.
- Rätt O-ring finns i presskopplingen.
- O-ring, skiljering och skärring är oskadade.
- O-ring, skiljering och skärring befinner sig helt i falsen.



► Mät insticksdjupet i presskopplingen.

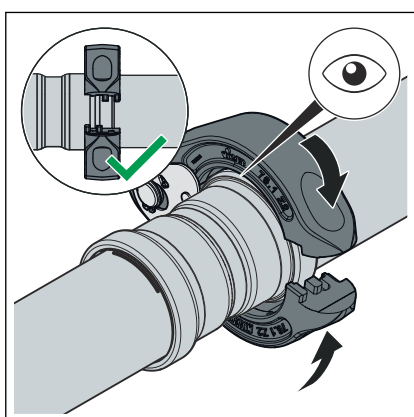
d [mm]	Insticksdjup [mm]
64,0	43
76,1	50
88,9	50
108,0	65

► Markera insticksdjupet på röret.

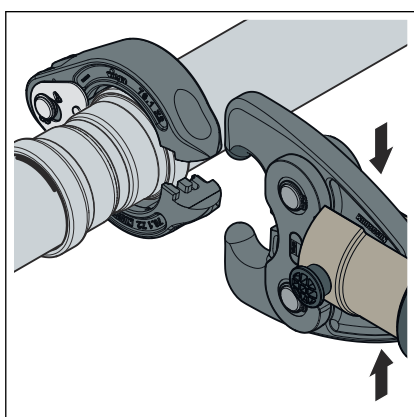


- Skjut presskopplingen fram till det markerade insticksdjupet på röret. Se till att presskopplingen inte kommer snett.
- Sätt leddragbacken på pressmaskinen och skjut in fästbulten tills den hakar in.

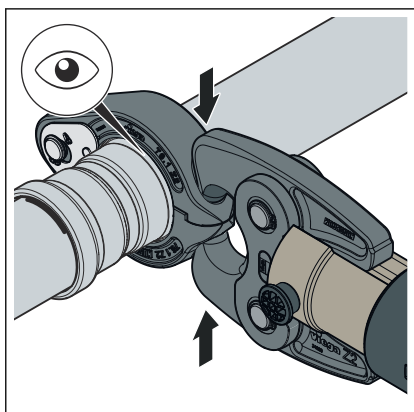
INFO! Observera anvisningen för pressverktyget.



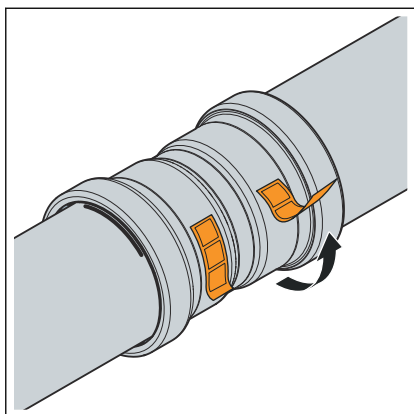
- Sätt pressringen på presskopplingen. Pressringen måste helt täcka den yttersta ringen av presskopplingen.



- Öppna leddragbacken.



- Haka in leddragbacken i fästena på pressringen.
- Genomför pressningen.
- Öppna leddragbacken och ta bort pressringen.



- Ta bort kontrollfliken.
- Kopplingen är markerad som pressad.

3.4.5 Flänsförbindelser

I presskopplingsystemet som visas är flänsförbindelser möjliga i storlek 22 till 54 mm.

I presskopplingsystemet som visas är flänsförbindelser möjliga i storlek 64,0 till 108,0 mm.

Montering av flänsförbindelser får bara genomföras av kvalificerad personal. Behörighet för personal för montering av flänsförbindelse kan exempelvis ske baserat på gällande riktlinjer, se [☞ Kapitel 2.1 "Standarder och regelverk" på sidan 5.](#)

- Ett motsvarande utbildningsavsnitt för korrekt flänsförbindelsemontering i yrkesutbildningen (av arbets-/specialistpersonal) med examen samt en framgångsrik regelbunden användning anses vara tillräckligt bevis.
- Övriga medarbetare utan lämplig specialistutbildning (t.ex. driftpersonal) som ska installera flänsförbindelser måste få teoretisk och praktisk utbildning i sakkunskap genom utbildningsåtgärder som dokumenteras.

Brickor

Fördelarna med att använda härdade brickor är:

- Definierad friktionsyta vid monteringen.
- Definierad grovhet i beräkningen och därmed minskning av åtdragningsmomentets spridningsbredder, varvid en större skruvkraft kan uppnås genom beräkning.

Flänstyper

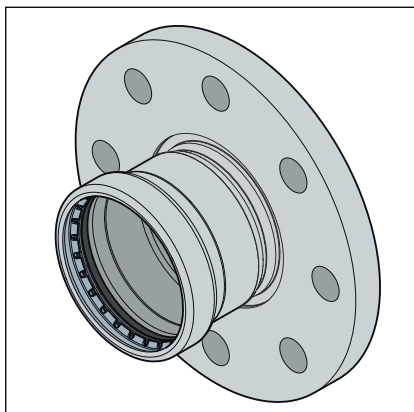


Bild 7: Fast fläns

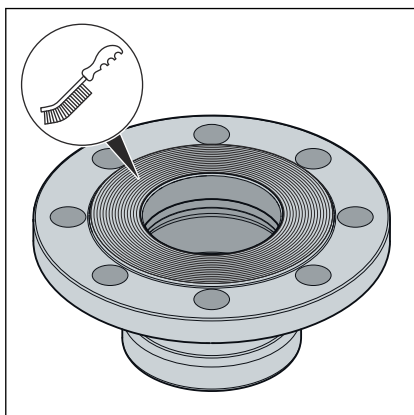
Fast fläns

- Stål, rostfri
- Pressanslutning av rostfritt stål
- Modell 2359XL: 64,0 till 108,0 mm

Upprätta flänsförbindelse



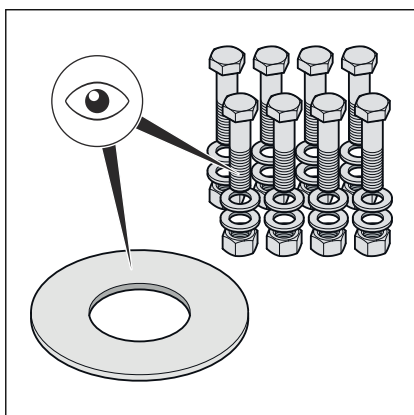
Upprätta alltid flänsförbindelsen först och sedan presskopplingen.



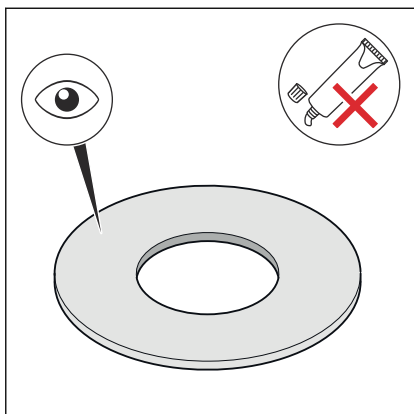
- Ta bort eventuella tillfälliga beläggningar på flänstätningssytorna utan att lämna några rester före montering, med hjälp av rengöringsmedel och en lämplig stålborste.

OBS! Vid byte av tätningar, se till att ta bort den gamla tätningen helt från flänstätningssytan utan att skada flänstätningssytan.

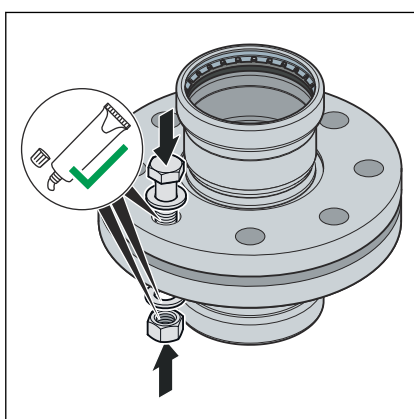
- Se till att flänstätningssytorna är rena, oskadade och jämna. Framför allt får det inte finnas några radialt löpande ytskador såsom spår eller bucklor.



- Sexkantsskruvarna, muttrarna och brickorna ska vara rena och oskadade, samt följa riktlinjerna avseende minsta sexkantsskruvlängd och hållfasthetsklass, se ☞ **"Obligatoriska åtdragningsmoment" på sidan 30.**
- Byt ut sexkantsskruvarna, muttrarna och brickorna som tagits bort under demonteringen mot nya om de är skadade.



- Tätningen måste vara ren, oskadad och torr. Använd inte lim och monteringspastor för tätningar.
- Återvänd inte tätningar.
- Använd inte tätningar med veck, eftersom de utgör en säkerhetsrisk.
- Se till att tätningarna är fria från fel och brister och att tillverkarens information följs.



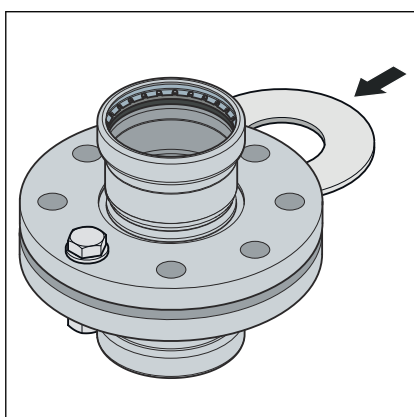
- Smörj följande flänselement med lämpligt smörjmedel:

- Sexkantsskruvgänga
- Bricka
- Mutterstöd

OBS! Observera tillverkarens information angående smörjmedlets användnings- och temperaturområde.

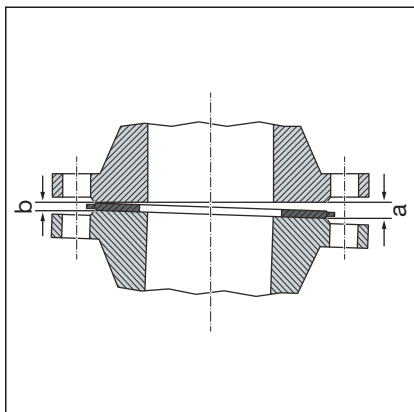
Montera och centrera O-ring

Korrekt montering av flänsförbindelser förutsätter parallellt inriktade flänsblad utan mittenförskjutning, vilket gör att O-ringen kan sättas in i rätt läge utan skador.

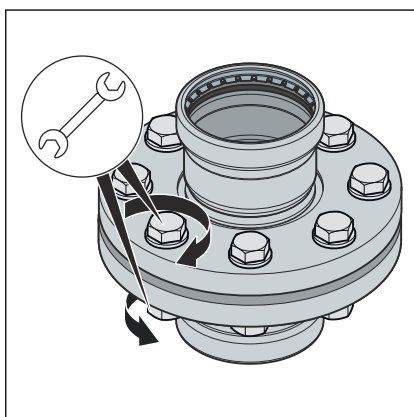
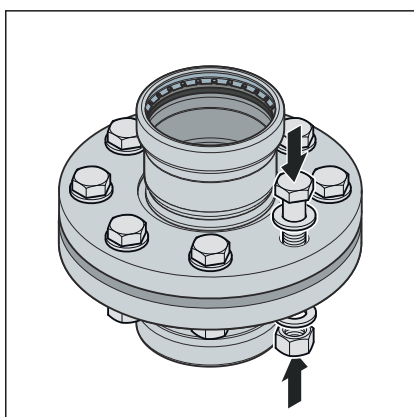


- Pressa isär tätningsytorna så mycket att tätningen kan föras in utan ansträngning och utan att skadas.

Mellanrum (icke-parallellitet mellan tätningsytorna) före åtdragning av sexkantsskruvorna är ofarligt om det tillåtna mellanrummet inte överskrids.



Systematik för åtdragning av sexkantsskruvarna



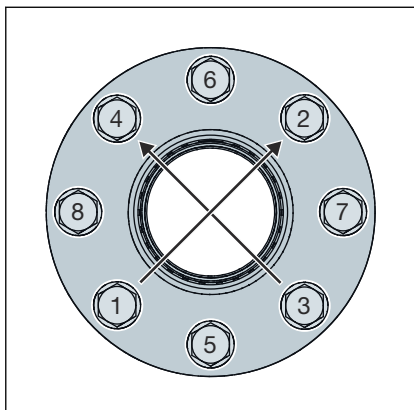
DN	Tillåtet mellanrum a-b [mm]
50–100	0,6

- Avlägsna mellanrummet från sidan med gapet (a).
- I tveksamma fall kan du dra in flänsen utan att sätta in en tätning på prov genom att dra åt sexkantsskruvarna för att uppnå en parallellitet och tätningsyteavstånd på ca 10 % av det nominella vridmomentet.
- ⊞ Mellanrummet är otillåtet om flänspositionen inte kan nås utan stor kraftansträngning.

- Den ordning i vilken sexkantsskruvar och muttrar dras åt har en betydande inverkan på den kraftfördelning som påverkar tätningen (yttrycket). Felaktig åtdragning leder till hög spridning av förspänningskrafterna och kan leda till att det erforderliga minsta yttrycket underskrids till läckagepunkten.
- Efter åtdragning av muttern ska minst två men högst fem gängor sticka ut i skruvänden.
- Förmontera sexkantsskruvarna för hand, observera följande:
 - Sätt dit sexkantsskruvarna så att samtliga skruvhuvuden är placerade på ena flänssidan.
 - Sätt i sexkantsskruvarna ovanifrån för horisontellt arrangerade flänsar.
 - Byt ut tröga sexkantsskruvar mot sådana som går lättare.

- Det är möjligt att använda flera åtdragningsverktyg samtidigt.

Ordningsföljd för åtdragning



- Dra åt samtliga sexkantsskruvar korsvis med 30 % av böråtdragningsmomentet.
- Dra åt alla sexkantsskruvar enligt steg 1 med 60 % av böråtdragningsmomentet.
- Dra åt alla sexkantsskruvar enligt steg 1 med 100 % av böråtdragningsmomentet.
- Dra åt alla sexkantsskruvar igen med fullt böråtdragningsmoment. Upprepa denna process tills muttrarna inte längre kan roteras ytterligare när det fulla åtdragningsmomentet tillämpas.

Obligatoriska åtdragningsmoment

Åtdragningsmoment Sanpress Inox XL-flänsanslutning PN 10/16

Modell	DN	Artikelnummer	Gänga	Min. åtdragningsmoment [Nm]	Max. tillåtet åtdragningsmoment [Nm]	Sexkantsskruvlängd [mm]	Hållfasthetsklass
2359XL	50	616 809 ¹	M16	87	142	70	A2 - 70
	65	482 978 ¹		51	112		
	80	482 985 ¹		64	144		
	100	482 992 ¹		131	144		

Uppgifterna för uppfyllande av kraven i täthetsklass L0, 01 (TA luft) har beräknats enligt gällande standard och gäller uteslutande vid användning av Viega-artiklar, se även ↪ *Kapitel 2.1 "Standarder och regelverk" på sidan 5.*

¹För användning med monteringsset med artikelnummer 583682

Lossa flänsanslutningen

Innan du påbörjar demontering av en befintlig flänsanslutning ska du inhämta godkännande och arbetstillstånd från det ansvariga företaget, med beaktande av följande:

- Systemdelen måste vara trycklös och helt spolad.
- Säkra komponenter eller tillbehör som inte hålls åtskilda innan du lossar flänsförbindelsen. Detta gäller även för fästsystem som fjäderhängare och -stöd.
- Lossa sexkantsskruvar eller muttrar på den sida som är vänd bort från karossen först. De återstående sexkantsskruvarna lossas lätt och demonteras endast helt när det är säkerställt att det inte finns någon fara från rörledningssystemet. Om en rörledning står under spänning finns det risk för att rörledningen slås ut.
- Lossa sexkantsskruvarna och muttrarna korsvis i minst två genomgångar.
- Stäng de öppna trådändarna med blindfästen.
- Transportera endast demonterade rörledningar när de är stängda.
- Vid byte av tätningar, se till att ta bort den gamla tätningen helt från flänstätningssytan utan att skada flänstätningssytan.


OBS!
Var försiktig vid användning av vinkelslip!

Vid lossning av defekta sexkantsskruvar och muttrar med en vinkelslip uppstår gnistor som kan brännas in i rörmaterial och orsaka korrosion.

3.4.6 Täthetskontroll

Installatören måste genomföra ett täthetskontroll innan idrifttagningen.

Genomför det här provet på det färdigställda dock ännu inte täckta systemet.

Följ de gällande riktlinjerna, se ↪ *Kapitel 2.1 "Standarder och regelverk" på sidan 5.*

Även för andra installationer än dricksvatteninstallaioner genomförs täthetskontrollen enligt de gällande riktlinjerna, se ↪ *Kapitel 2.1 "Standarder och regelverk" på sidan 5.*

Dokumentera resultatet.

3.5 Underhåll

Observera de gällande riktlinjerna för drift och underhåll av dricksvattenninstallationer, se ↪ *Kapitel 2.1 "Standarder och regelverk" på sidan 5.*

3.6 Avfallshantering

Sortera produkten och förpackningen i respektive materialgrupper (t.ex. papper, metall, plast eller icke-järnmetaller) och avfallshandera enligt gällande nationella lagar.



Viega A/S
info@viega.se
viega.se

SE • 2026-04 • VPN250183

