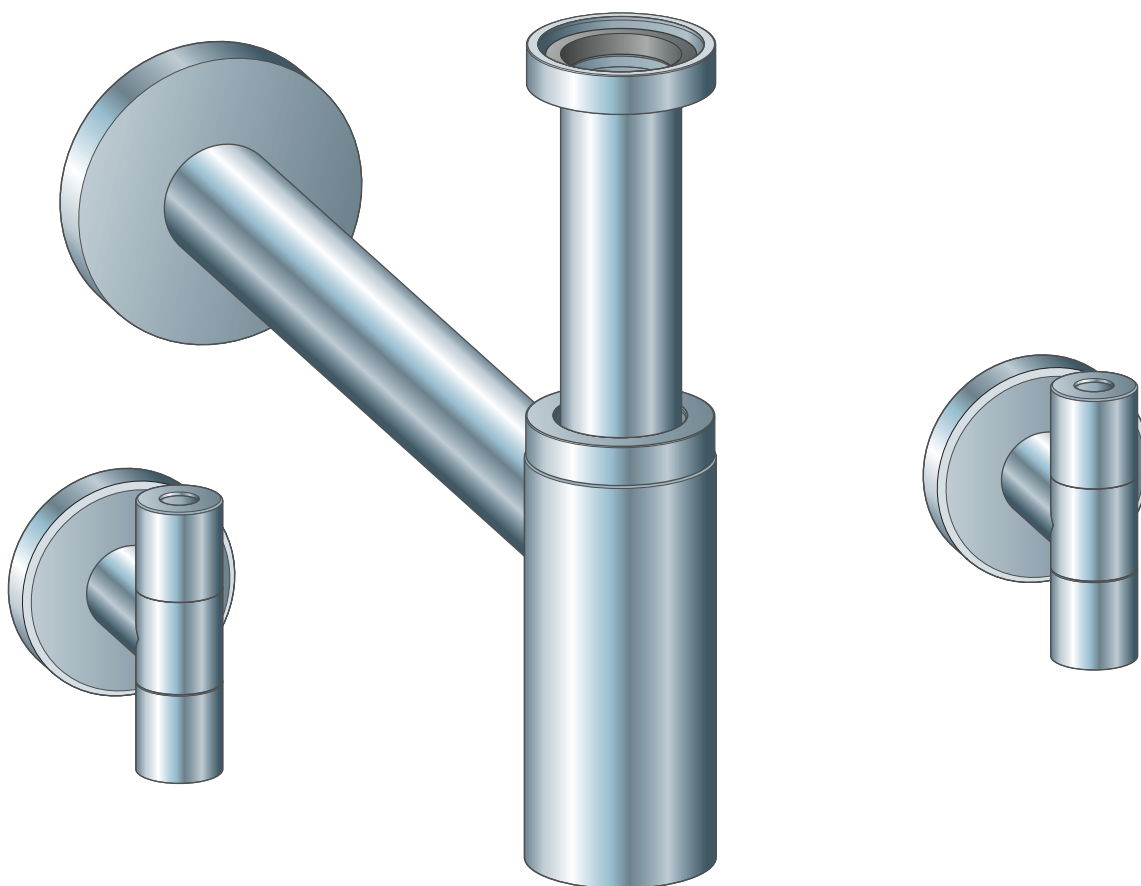


## Gebrauchsanleitung

# Eleganta Set- Flaschengeruchverschluss



ausgestattet mit Eleganta-Eckventil Modell 5788.45

**Modell**  
5788.4

**Baujahr (ab)**  
03/2005

**viega**

# Inhaltsverzeichnis

<b>1</b>	<b>Über diese Gebrauchsanleitung</b>	<b>3</b>
	1.1 Zielgruppen	3
	1.2 Kennzeichnung von Hinweisen	4
<b>2</b>	<b>Produktinformation</b>	<b>5</b>
	2.1 Bestimmungsgemäße Verwendung	5
	2.1.1 Einsatzbereiche	5
	2.2 Produktbeschreibung	6
	2.2.1 Übersicht	6
	2.2.2 Technische Daten	6
<b>3</b>	<b>Handhabung</b>	<b>7</b>
	3.1 Montageinformationen	7
	3.1.1 Einbaumaße	7
	3.2 Montage	8
	3.2.1 Eckventile montieren	8
	3.2.2 Flaschengeruchverschluss montieren	10
	3.3 Pflege	11
	3.4 Entsorgung	12

# 1 Über diese Gebrauchsanleitung

Für dieses Dokument bestehen Schutzrechte, weitere Informationen erhalten Sie unter [viega.de/rechtshinweise](http://viega.de/rechtshinweise).

## 1.1 Zielgruppen

Die Informationen in dieser Anleitung richten sich an folgende Personengruppen:

- Heizungs- und Sanitärfachkräfte bzw. unterwiesenes Fachpersonal
- Endverbraucher

Für Personen, die nicht über die o. a. Ausbildung bzw. Qualifikation verfügen, sind Montage, Installation und gegebenenfalls Wartung dieses Produkts unzulässig. Diese Einschränkung gilt nicht für mögliche Hinweise zur Bedienung.

Der Einbau von Viega Produkten muss unter Einhaltung der allgemein anerkannten Regeln der Technik und der Viega Gebrauchsanleitungen erfolgen.

## 1.2 Kennzeichnung von Hinweisen

Warn- und Hinweistexte sind vom übrigen Text abgesetzt und durch entsprechende Piktogramme besonders gekennzeichnet.

**GEFAHR!**

Warnt vor möglichen lebensgefährlichen Verletzungen.

**WARNUNG!**

Warnt vor möglichen schweren Verletzungen.

**VORSICHT!**

Warnt vor möglichen Verletzungen.

**HINWEIS!**

Warnt vor möglichen Sachschäden.



Zusätzliche Hinweise und Tipps.

## 2 Produktinformation

### 2.1 Bestimmungsgemäße Verwendung

#### 2.1.1 Einsatzbereiche



**HINWEIS!**  
**Beschädigungsgefahr durch ungeeignete Flüssigkeiten**

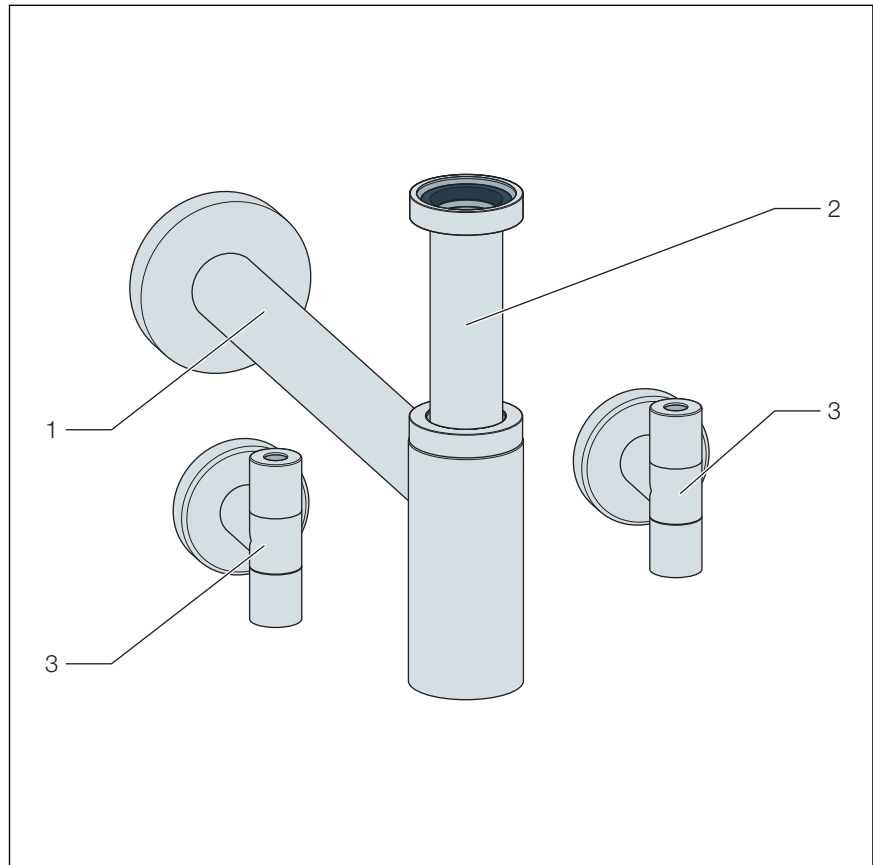
Um den Ablauf nicht zu beschädigen, leiten Sie nur folgende Flüssigkeiten ein:

- Haushaltsübliche Abwässer mit Temperaturen bis 95 °C
- Der ph-Wert muss größer als 4 und kleiner als 10 sein.

Der Eleganta-Flaschengeruchverschluss ist für Waschbecken mit 1¼ Zoll Anschluss geeignet.

## 2.2 Produktbeschreibung

### 2.2.1 Übersicht



- 1 Eleganta-Rohr
- 2 Flaschengeruchverschluss mit Tasse
- 3 Eckventile

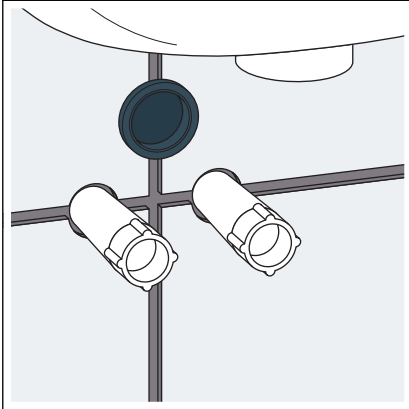
### 2.2.2 Technische Daten

DN (Durchmesser Nominal) Abgangsrohr	DN 32 mm
Anschluss Ablaufbogen	1¼
Sperrwasserhöhe	50 mm



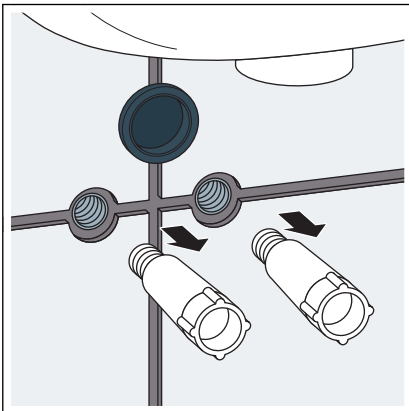
## 3.2 Montage

### 3.2.1 Eckventile montieren

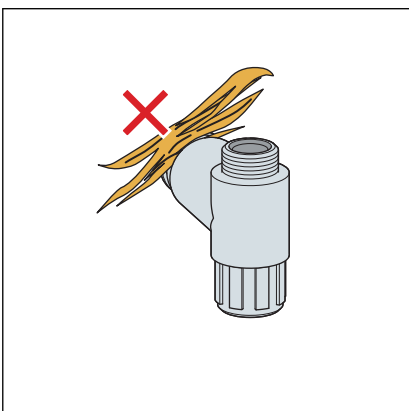


Voraussetzungen:

- Der Waschtisch ist montiert.
- Die Entwässerungsleitung ist installiert.
- Die Wasserzufuhr ist geschlossen.

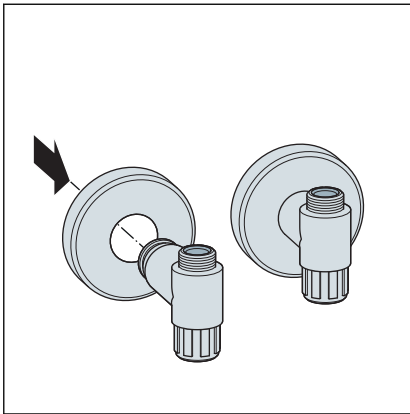


► Die Stopfen entfernen.

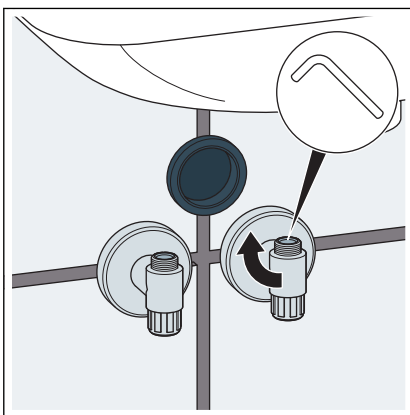


► Die Eckventile nicht abdichten.

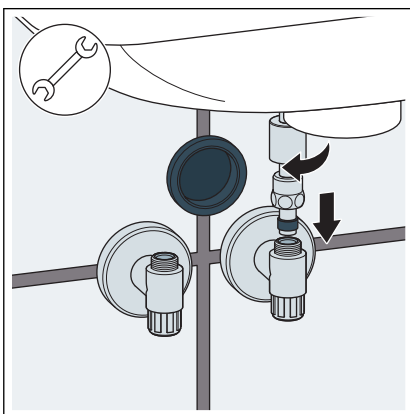
Die Ventile haben eine werkseitig aufgebraachte Dichtung.



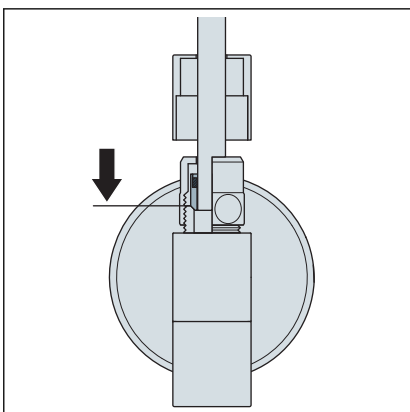
► Die Abdeckrosetten aufschieben.



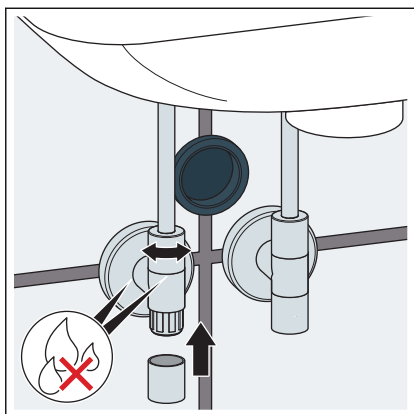
► Die Eckventile einschrauben.



► Die Abdeckung, die Befestigungsschraube und das Dichtelement auf das Anschlussrohr aufschieben.



► Das Anschlussrohr bis zum Anschlag einschieben und verschrauben.

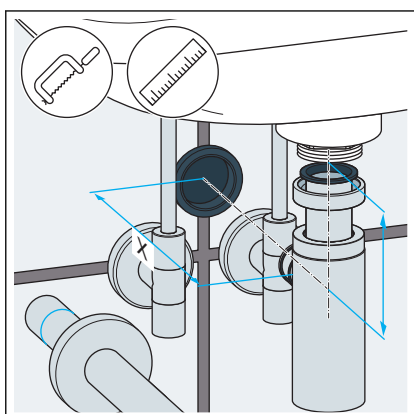


- Das Eckventil öffnen und auf Dichtheit prüfen.
- Die Abdeckung aufschieben.

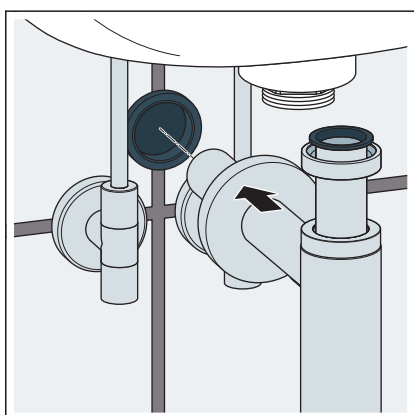
### 3.2.2 Flaschengeruchverschluss montieren

Voraussetzungen:

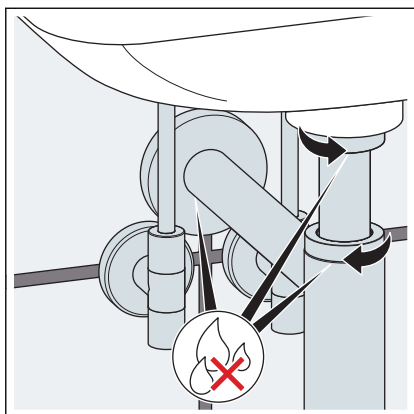
- Der Waschtisch ist montiert.
- Die Entwässerungsleitung ist installiert.
- Die Eckventile sind montiert.



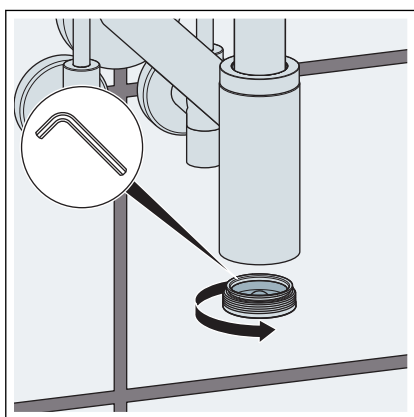
- Das Verstellrohr mit der Überwurfmutter montieren.
- Die Einbauhöhe und Tiefe messen.
- Das Ablauf- und das Verstellrohr bei Bedarf kürzen.
- Auf ausreichende Einstecktiefe achten.



- Den Geruchverschluss einsetzen.
- Das Ablaufrohr auf den Geruchverschluss aufschieben.  
Auf den richtigen Sitz der Dichtelemente achten.
- Die Abdeckrosette montieren.



- Die Befestigungsmuttern anziehen.
- Den Geruchverschluss auf Dichtheit prüfen.



- Den Stopfen eindrehen.

### 3.3 Pflege



#### **HINWEIS!** **Beschädigungsgefahr durch ungeeignete Reinigungsmittel.**

Folgende Reinigungsmittel können verchromte Oberflächen beschädigen und dürfen deshalb nicht verwendet werden:

- Scheuermittel
- kratzende Schwämme
- Kalk-, Gips- oder Zementlöser
- Lösungsmittel oder andere säurehaltige Reiniger

Grobe Verschmutzungen, auch im Bereich des Geruchverschlusses, mit haushaltsüblichem Reiniger beseitigen. Das Reinigungsmittel nach der vorgeschriebenen Einwirkzeit gründlich mit klarem Wasser abspülen. Es dürfen keine Rückstände auf den Bauteilen zurückbleiben.

## 3.4 Entsorgung

Produkt und Verpackung in die jeweiligen Materialgruppen (z. B. Papier, Metalle, Kunststoffe oder Nichteisenmetalle) trennen und gemäß der national gültigen Gesetzgebung entsorgen.



**Viega GmbH & Co. KG**  
service-technik@viega.de  
viega.de

DE • 2022-01 • VPN210504

