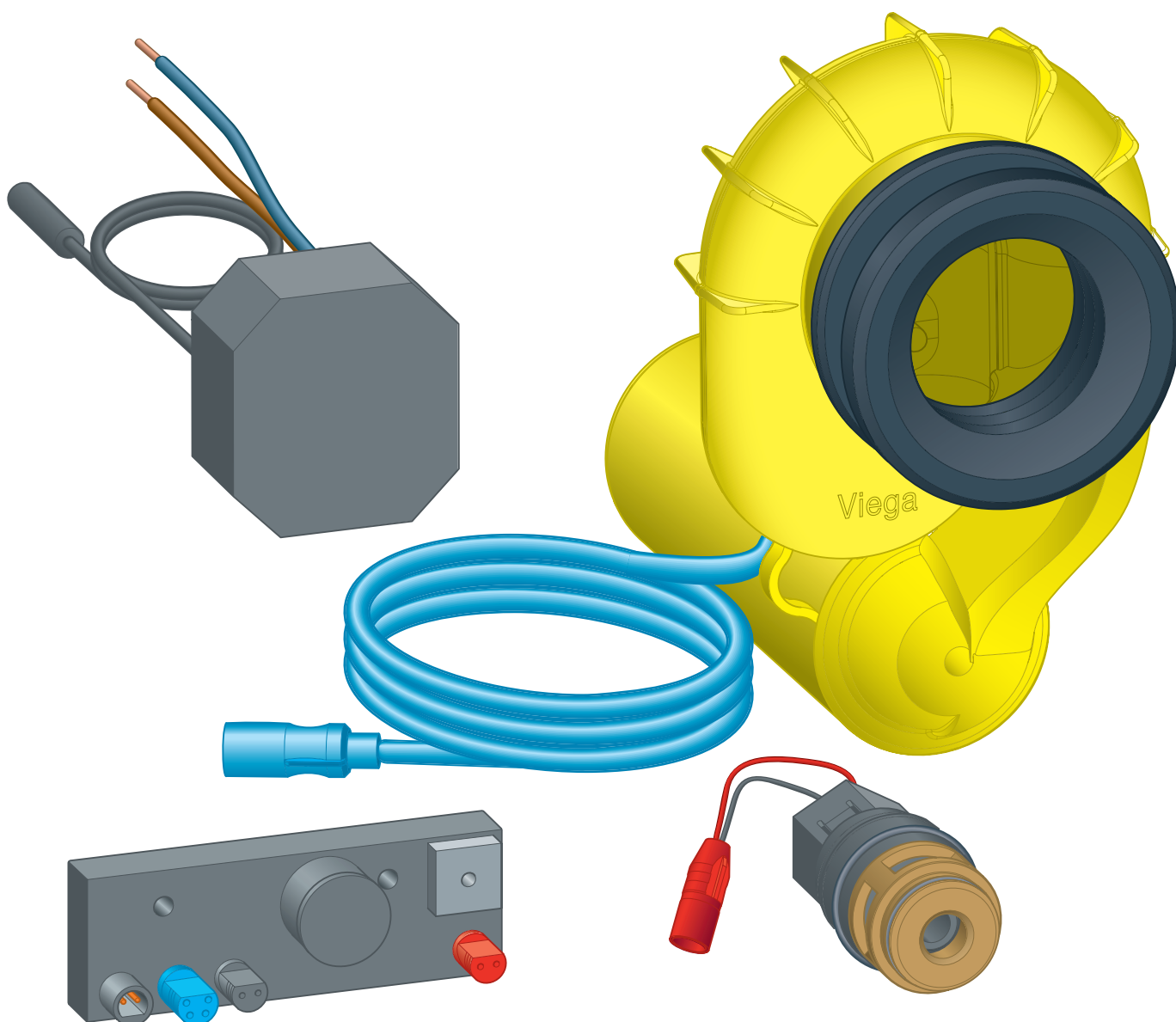


## Gebrauchsanleitung

# Ausstattungsset Spülauslösung verdeckt



für Urinal mit UP-Spülsystem

**Modell**  
8560.33

**Baujahr (ab)**  
04/2019

**viega**

# Inhaltsverzeichnis

<b>1</b>	<b>Über diese Gebrauchsanleitung</b>	<b>3</b>
	1.1 Zielgruppen	3
	1.2 Kennzeichnung von Hinweisen	4
<b>2</b>	<b>Produktinformation</b>	<b>5</b>
	2.1 Sicherheitshinweise	5
	2.2 Bestimmungsgemäße Verwendung	5
	2.2.1 Einsatzbereiche	5
	2.2.2 Allgemeine Hinweise	5
	2.3 Produktbeschreibung	7
	2.3.1 Übersicht	7
	2.3.2 Anschlussschema	8
	2.3.3 Technische Daten	8
<b>3</b>	<b>Handhabung</b>	<b>9</b>
	3.1 Montage	9
	3.1.1 Spülauslösung montieren	9
	3.2 Inbetriebnahme	13
	3.2.1 Funktionstest	13
	3.2.2 Programme aktivieren	13
	3.3 Fehler, Störungen und Abhilfe	15
	3.4 Entsorgung	15

# 1 Über diese Gebrauchsanleitung

Für dieses Dokument bestehen Schutzrechte, weitere Informationen erhalten Sie unter [viega.de/rechtshinweise](http://viega.de/rechtshinweise).

## 1.1 Zielgruppen

Die Informationen in dieser Anleitung richten sich an folgende Personengruppen:

- Heizungs- und Sanitärfachkräfte bzw. unterwiesenes Fachpersonal
- Elektro-Fachhandwerker

Für Personen, die nicht über die o. a. Ausbildung bzw. Qualifikation verfügen, sind Montage, Installation und gegebenenfalls Wartung dieses Produkts unzulässig. Diese Einschränkung gilt nicht für mögliche Hinweise zur Bedienung.

Der Einbau von Viega Produkten muss unter Einhaltung der allgemein anerkannten Regeln der Technik und der Viega Gebrauchsanleitungen erfolgen.

## 1.2 Kennzeichnung von Hinweisen

Warn- und Hinweistexte sind vom übrigen Text abgesetzt und durch entsprechende Piktogramme besonders gekennzeichnet.

**GEFAHR!**

Warnt vor möglichen lebensgefährlichen Verletzungen.

**WARNUNG!**

Warnt vor möglichen schweren Verletzungen.

**VORSICHT!**

Warnt vor möglichen Verletzungen.

**HINWEIS!**

Warnt vor möglichen Sachschäden.



Zusätzliche Hinweise und Tipps.

## 2 Produktinformation

### 2.1 Sicherheitshinweise



**GEFAHR!**  
**Gefahr durch elektrischen Strom**

Ein Stromschlag kann zu Verbrennungen und schweren Verletzungen bis hin zum Tod führen.

- Arbeiten an der Elektrik dürfen nur durch Elektro-Fachhandwerker ausgeführt werden.
- Schalten Sie vor dem Arbeiten an elektrischen Teilen die Netzspannung ab.
- Schalten Sie vor dem Anschließen des Netzteils die Netzspannung ab.

### 2.2 Bestimmungsgemäße Verwendung


#### 2.2.1 Einsatzbereiche

Das Ausstattungssset ist geeignet für das Prevista Dry-Urinal-Element Spülauslösung verdeckt (Modell 8560.31).

#### 2.2.2 Allgemeine Hinweise

##### Symbole

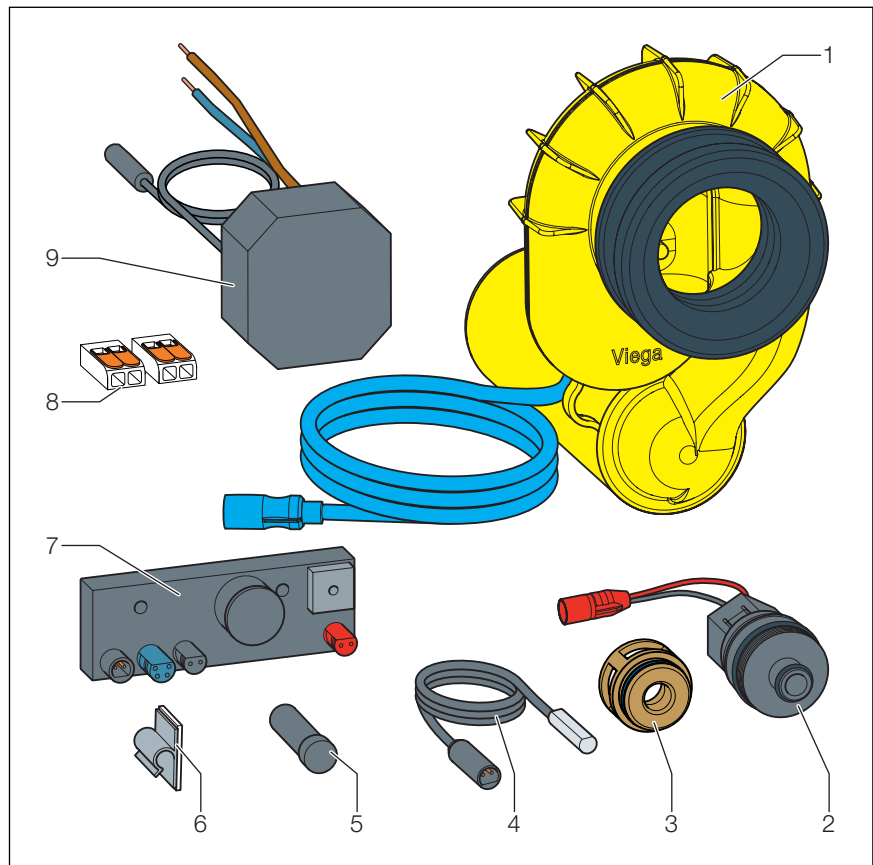
Beachten Sie die auf dem Etikett aufgeführten Symbole:

Symbol	Beschreibung
	CE-Kennzeichen, Produktsicherheit in Europa

Symbol	Beschreibung
	EAC-Kennzeichen, Registrierung von Produkten auf dem Gebiet der Zollunion
	Gleichstrom
	Schutzklasse III
	Gekennzeichnetes Produkt darf nicht über den Hausmüll entsorgt werden.

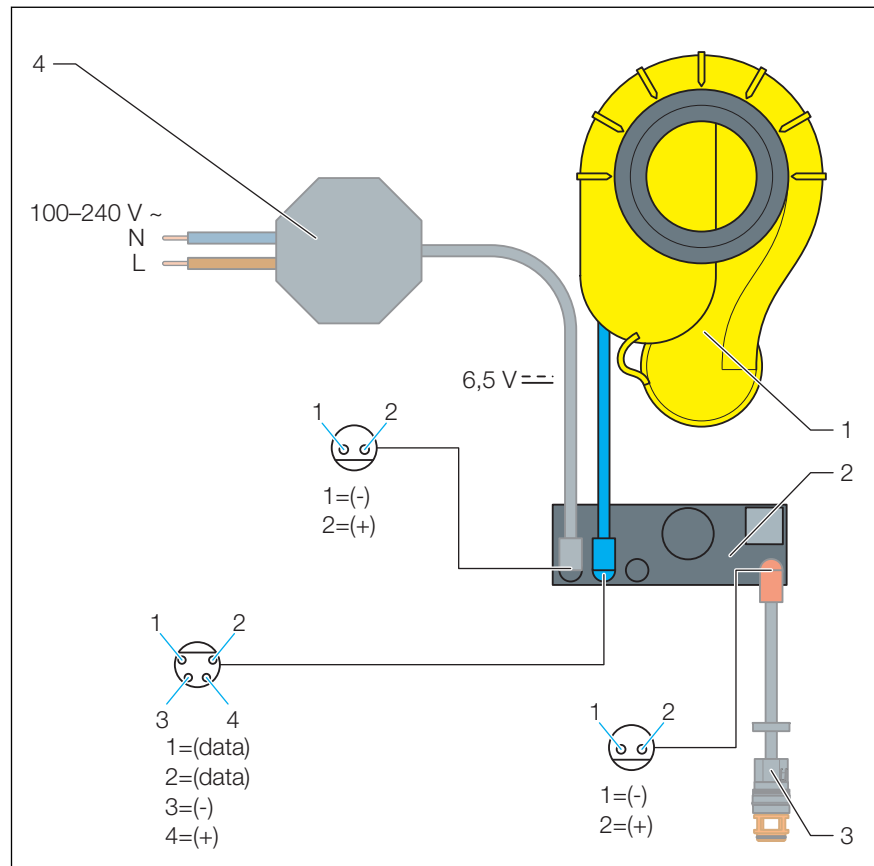
## 2.3 Produktbeschreibung

### 2.3.1 Übersicht



- 1 Absaugeformstück mit waagrechtem Abgang und Sensor
- 2 Magnetventil
- 3 Ventiladapter
- 4 Reed-Kontakt
- 5 Magnetstift
- 6 Halter
- 7 Steuerung
- 8 Leiterklemme
- 9 Netzteil

### 2.3.2 Anschlusschema



**Abb. 1: Anschlusschema, Ausstattungset Spülauslösung verdeckt, Netzteil und Steuerung**

- 1 Absaugeformstück
- 2 Steuerung
- 3 Magnetventil
- 4 Netzteil

### 2.3.3 Technische Daten

<b>Fließdruck</b>	0,05–0,5 MPa (0,5–5 bar)
<b>Durchflussmenge</b>	max. 0,25 l/s bei Fließdruck 0,2–0,5 MPa (2–5 bar)
<b>Durchflussmengenregler</b>	werkseitig montiert in der Wasserstrecke (15 l/min)
<b>Stromversorgung</b>	100 V–240 V AC (50/60 HZ)
<b>Batteriebetrieb</b>	6 V Batterie
<b>Geräuschklasse</b>	2
<b>Hygienespülung</b>	automatisch nach 24 h

## 3 Handhabung

### 3.1 Montage

#### 3.1.1 Spülauslösung montieren



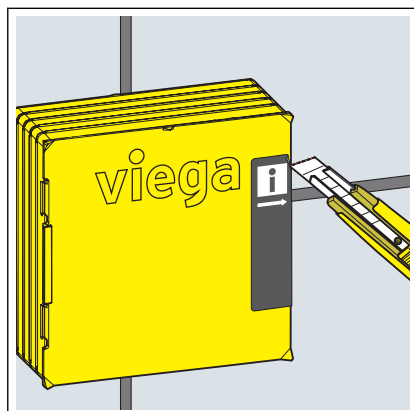
#### **GEFAHR!** **Gefahr durch elektrischen Strom**

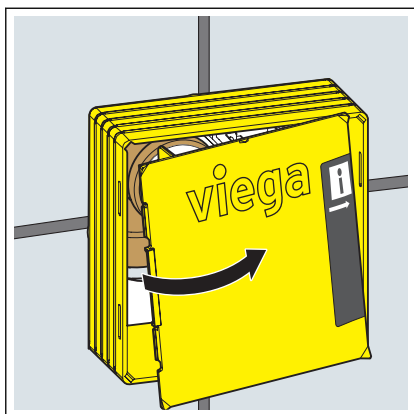
Ein Stromschlag kann zu Verbrennungen und schweren Verletzungen bis hin zum Tod führen.

- Lassen Sie Arbeiten an der Elektrik nur durch Elektro-Fachhandwerker durchführen.
- Schalten Sie das Anschlusskabel vor Arbeiten daran immer spannungsfrei.

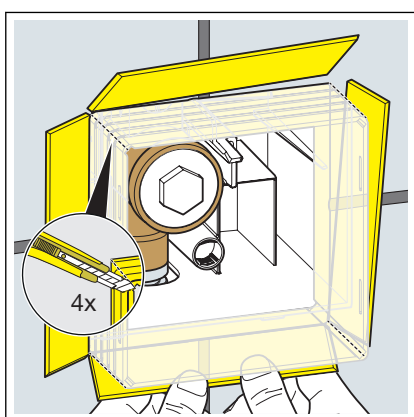
Voraussetzungen:

- Das Vorwandelement ist montiert.
- Die Fliesenarbeiten sind abgeschlossen.
- Ein 230-V-Netzanschluss ist bauseitig bereitgestellt.
- Das Anschlusskabel ist spannungsfrei.
- Den Klebestreifen von der Schachtabdeckung einschneiden.



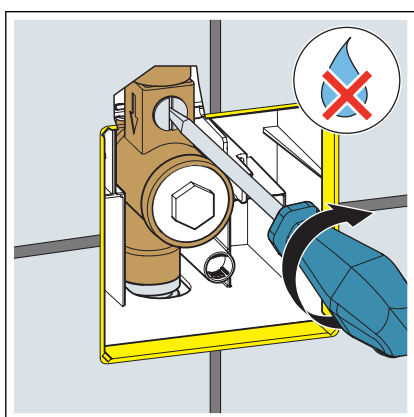


► Die Schachtabdeckung abnehmen.

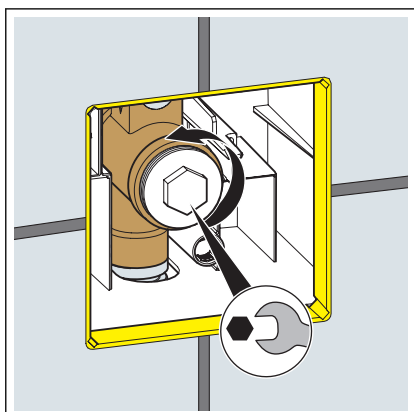


► Den Revisionschacht an den Ecken einschneiden.

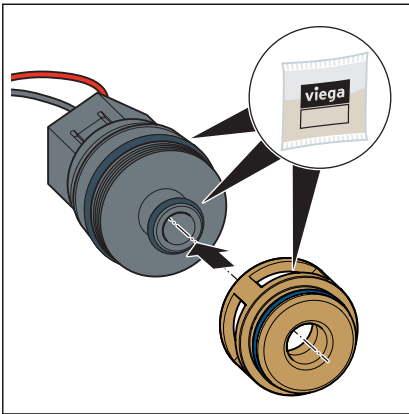
► Die Seiten des Revisionschachts bis zum Fliesenspiegel nach außen knicken und abbrechen.



► Die Vorabsperung schließen.

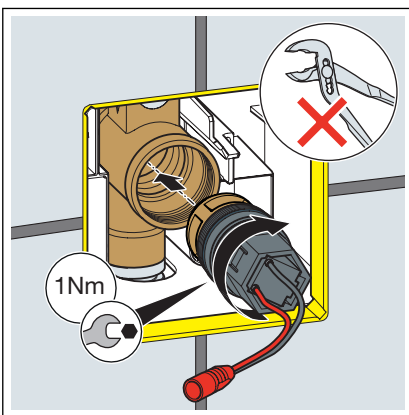


► Den Verschluss entfernen.

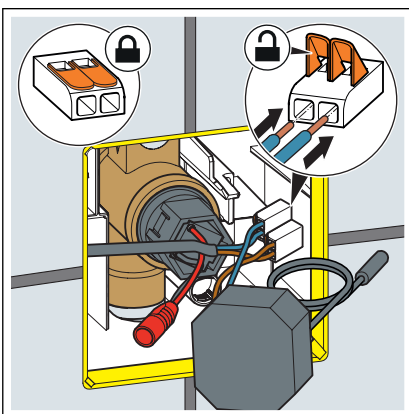


- Die Dichtelemente einfetten.
- Den Ventiladapter auf das Magnetventil setzen.

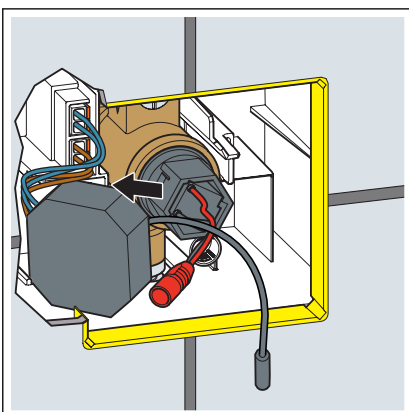
**HINWEIS!** Stellen Sie sicher, dass das Dichtelement in der Nut sitzt.



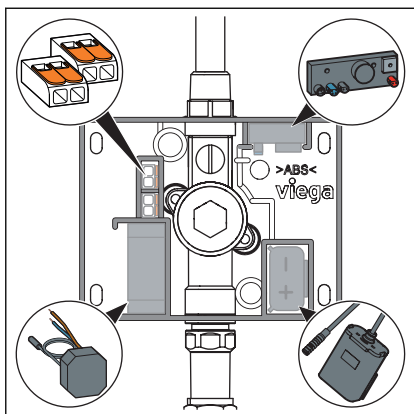
- Das Magnetventil gerade aufsetzen und vorsichtig bis zum Anschlag eindrehen (Feingewinde).
- Das Magnetventil einschrauben.  
Maximales Drehmoment: 1 Nm



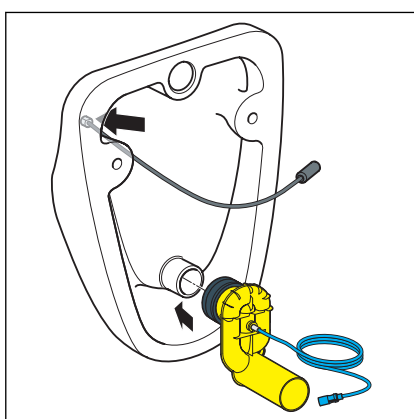
- Die Kabel in die Klemmen einschieben.



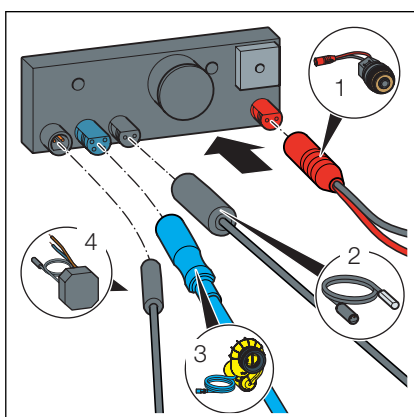
- Das Netzteil in die Revisionsöffnung einschieben.



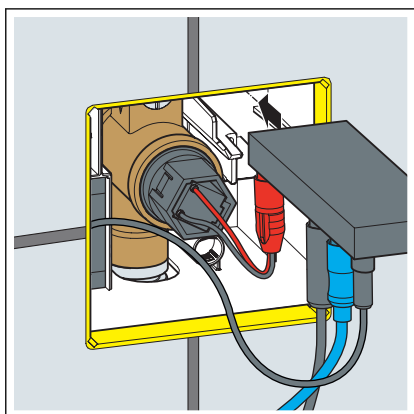
- Das Netzteil, die Steuerung, das Batteriefach und die Klemmen positionieren.



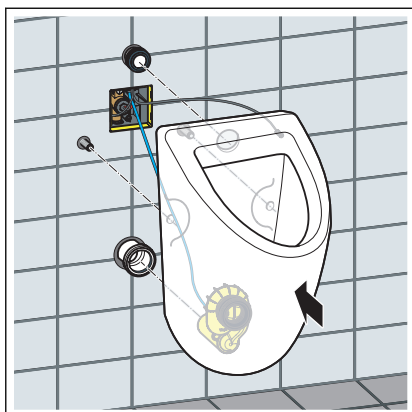
- Den Halter für den Reed-Kontakt rückseitig in das Sanitäröbjekt kleben.
- Den Halter fest andrücken.
- Den Reed-Kontakt in den Halter einclippen.
- Das Absaugeformstück mit dem Sensor auf das Sanitäröbjekt stecken.



- Die Stecker in der folgenden Reihenfolge mit der Steuerung verbinden:
  - 1. Stecker Magnetventil auf rote Buchse
  - 2. Stecker Reed-Kontakt auf schwarze Buchse
  - 3. Stecker Sensor auf blaue Buchse
  - 4. Stecker Netzteil auf schwarze Buchse



- Die Steuerung im Revisionschacht positionieren.



- Das Sanitärobjekt montieren.

## 3.2 Inbetriebnahme

### 3.2.1 Funktionstest

Bei der Inbetriebnahme einen Funktionstest mit lauwarmem Wasser durchführen. Dabei das lauwarme Wasser in das Sanitärobjekt einleiten.



- Das Wasser langsam auf die Rückwand des Sanitärobjekts einleiten.

Die Reaktionszeit der Spülung kann zwischen 5–25 s (abhängig von den Strömungseigenschaften des Sanitärobjekts) betragen.

Wenn die Spülung mehrmals erst nach 45 s auslöst, den Sensor im Absagegerät überprüfen.

### 3.2.2 Programme aktivieren



- Um die Programme zu aktivieren den Magnetstift über den Reed-Kontakt halten.

Nach jeder Sekunde ertönt ein Signalton.

- Um das gewünschte Programm zu aktivieren, den Magnetstift nach dem jeweiligen Signalton entfernen.

## Serviceprogramme

Magnetstift entfernen nach	Serviceprogramm	Funktion
1. Signalton	5 Minuten Spülstopp	Zur manuellen Reinigung des Urinals wird das Spülprogramm für 5 Minuten außer Betrieb gesetzt. Danach wird eine Hauptspülung ausgelöst.  Anschließend schaltet die Steuerung wieder in das voreingestellte Spülprogramm zurück.
2. Signalton	Hauptspülung	Eine Hauptspülung wird ausgelöst.  Anschließend schaltet die Steuerung wieder in das voreingestellte Spülprogramm zurück.
3. Signalton	Intervall-Reinigung	Spülstopp für 2 Minuten. Danach folgen im Intervall von je 2 Minuten 5 kurze Spülungen.  Anschließend schaltet die Steuerung wieder in das voreingestellte Spülprogramm zurück.

## Systemdiagnose

Magnetstift entfernen nach	Signal (nach ca. 10 Sekunden Pause)	Fehlerquelle / Störung	Abhilfe
4. Signalton	einfacher Signalton, keine Spülung	Magnetventil oder Wasserzufuhr	Die Verbindung Magnetventil zur Steuerung überprüfen.  Die Wasserzufuhr und das Magnetventil kontrollieren.
	doppelter Signalton	Sensor	Die Verbindung Sensor zur Steuerung überprüfen.  Den Sensor und die Steuerung kontrollieren.
	dreifacher Signalton	Batterie schwach	Die Batterien ersetzen.

Erfolgt eine Spülung mit anschließendem Signalton, ist das komplette System betriebsbereit.

## Spülprogramme

Magnetstift entfernen nach	Spülprogramm
5. Signalton	Programm 1 (Werkseinstellung) 3 l Spülmenge
6. Signalton	Programm 2: normale Benutzung: 3 l Spülmenge erhöhte Benutzung: 1 l Spülmenge
7. Signalton	Programm 3: 1 l Spülmenge

## 3.3 Fehler, Störungen und Abhilfe



Bei Betriebsstörungen das Modell vom Strom trennen und nach einer Minute wieder anschließen.

## 3.4 Entsorgung

Produkt und Verpackung in die jeweiligen Materialgruppen (z. B. Papier, Metalle, Kunststoffe oder Nichteisenmetalle) trennen und gemäß der national gültigen Gesetzgebung entsorgen.



**Viega GmbH & Co. KG**  
service-technik@viega.de  
viega.de

DE • 2021-01 • VPN210034

