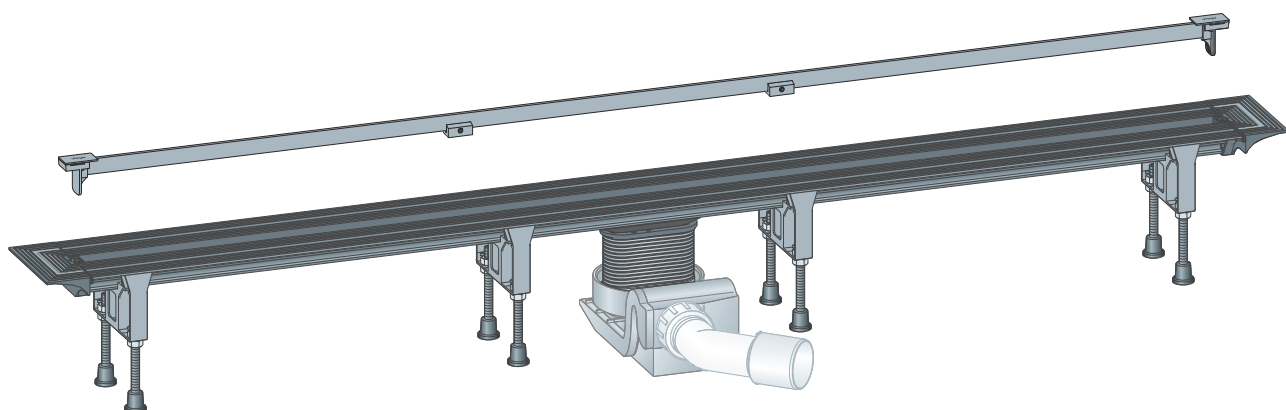


## Manual de instruções

# Calha de duche Advantix Vario, corte progressivo para o comprimento correto



para impermeabilização líquida (duche com mosaico) ou tela de impermeabilização

**Modelo**  
4965.20

**Ano de fabrico (a partir de)**  
04/2013

**viega**

# Índice

<b>1</b>	<b>Sobre este manual de instruções</b>	<b>4</b>
	1.1 Grupos alvo	4
	1.2 Identificação das indicações	4
	1.3 Indicação relativa à atual versão de idioma	5
<b>2</b>	<b>Informação sobre o produto</b>	<b>6</b>
	2.1 Normas e regulamentos	6
	2.2 Certificação	8
	2.3 Utilização adequada	8
	2.3.1 Áreas de aplicação	8
	2.3.2 Fluidos	9
	2.3.3 Capacidade de descarga	9
	2.4 Descrição do produto	10
	2.4.1 Variantes de montagem	10
	2.4.2 Vista geral dos componentes	14
	2.4.3 Dados técnicos	17
	2.4.4 Proteção acústica	18
	2.5 Informações de utilização	18
	2.5.1 Impermeabilização	18
	2.5.2 Proteção de incêndio	20
	2.6 Acessórios necessários	20
<b>3</b>	<b>Manuseamento</b>	<b>22</b>
	3.1 Informações de montagem	22
	3.1.1 Avisos importantes	22
	3.1.2 Ferramentas e material	23
	3.1.3 Medidas de montagem	24
	3.1.4 Modo de procedimento recomendado	27
	3.2 Montagem	28
	3.2.1 Determinar o comprimento do perfil em caso de montagem no nicho	28
	3.2.2 Cortar o perfil à medida	29
	3.2.3 Montar as tampas no corpo base	31
	3.2.4 Pré-montar as peças para ampliação	31
	3.2.5 Determinar a altura	35
	3.2.6 Montar os pés e a saída de descarga	36
	3.2.7 Alinhar e ligar	39
	3.2.8 Preparar para responsáveis pelos equipamentos posteriores	43

3.2.9	Vedar a calha de duche	44
3.2.10	Inserir o crivo	50
3.2.11	Montar a grelha da barra	51
3.2.12	Montagem em revestimento de nivelamento	53
3.3	Conservação	57
3.3.1	Indicações de conservação	57
3.3.2	Limpeza	58
3.4	Eliminação	58

# 1 Sobre este manual de instruções

Este documento está sujeito a direitos de proteção, para mais informações visite [viega.com/legal](http://viega.com/legal).

## 1.1 Grupos alvo

As informações contidas neste manual destinam-se aos seguintes grupos de pessoas:

- Funcionários especializados em sistemas sanitários e de aquecimento ou pessoal devidamente instruído
- Ladrilhadores
- Consumidores finais

A montagem, instalação e, eventualmente, manutenção deste produto não são permitidas a pessoas que não possuam a formação ou qualificação referida anteriormente. Esta restrição não se aplica a possíveis indicações relativas à operação.

A montagem dos produtos Viega tem de ser feita em conformidade com as regras técnicas geralmente reconhecidas e com os manuais de instruções da Viega.

## 1.2 Identificação das indicações

Os textos de indicação e advertência são separados do restante texto e estão identificados por meio de pictogramas correspondentes.



### **PERIGO!**

Adverte sobre possíveis ferimentos mortais.



### **ATENÇÃO!**

Adverte sobre possíveis ferimentos graves.



### **CUIDADO!**

Adverte sobre possíveis ferimentos.



### **AVISO!**

Adverte sobre possíveis danos materiais.



Indicações e dicas adicionais.

### 1.3 Indicação relativa à atual versão de idioma

Este manual de instruções contém informações importantes sobre o produto e a seleção do sistema, montagem e colocação em funcionamento, bem como sobre a utilização correta e, se necessário, sobre medidas de manutenção. Estas informações sobre os produtos, as respetivas propriedades e técnicas de aplicação baseiam-se nas normas atualmente em vigor na Europa (p. ex. EN) e/ou na Alemanha (p. ex. DIN/DVGW).

O texto contém algumas passagens que podem fazer referência a disposições técnicas em vigor na Europa/Alemanha. Estas disposições são válidas como recomendações para outros países, caso não existam requisitos nacionais correspondentes. As leis, normas, disposições, padrões e outras disposições técnicas nacionais relevantes sobrepõem-se às normativas alemãs/europeias contidas neste manual: as informações aqui reproduzidas não têm carácter vinculativo para outros países e regiões e devem, tal como já foi mencionado, ser consideradas como uma sugestão.

## 2 Informação sobre o produto

### 2.1 Normas e regulamentos

As seguintes normas e regulamentos são válidos para a Alemanha ou Europa. As disposições nacionais encontram-se no respetivo site do país em [viega.pt/normas](http://viega.pt/normas).

#### Regulamentos da secção: impermeabilização

Âmbito de aplicação/indicação	Regulamento aplicável para a Alemanha
Classe de exigência da base, bem como a impermeabilização líquida adequada	Leitfaden zur Abdichtung im Verbund (AIV)
Impermeabilizações líquidas homologadas com certificados de aplicabilidade para as classes de exigência A e AO	ETAG 022 T1
Impermeabilizações líquidas homologadas com certificados de aplicabilidade para as classes de exigência A, B e C	DIBt-Bauregelliste A, Teil 2 des DIBt und Prüfgrundsätze für Abdichtungen im Verbund (PG AIV-F)
Impermeabilizações líquidas homologadas	EN 14891
Impermeabilização de espaços interiores	DIN18534

#### Regulamentos da secção: fluidos

Âmbito de aplicação/indicação	Regulamento aplicável para a Alemanha
Águas residuais domésticas	DIN 1986-3

#### Regulamentos da secção: capacidade de descarga

Âmbito de aplicação/indicação	Regulamento aplicável para a Alemanha
Capacidade de descarga conduta de ligação DN 50	DIN 1986-100
Capacidade de descarga conduta de ligação DN 70	DIN 1986-100

**Regulamentos da secção: proteção acústica**

Âmbito de aplicação/indicação	Regulamento aplicável para a Alemanha
Requisitos de proteção acústica preenchidos	DIN 4109
Requisitos de proteção acústica preenchidos	VDI 4100

**Regulamentos da secção: indicações importantes**

Âmbito de aplicação/indicação	Regulamento aplicável para a Alemanha
Dimensões de ranhuras e reentrâncias	EN 1996

## 2.2 Certificação

Dados segundo DIN EN 1253, tabela 7

fabricante	Viega GmbH & Co.KG
Código do fabricante	
Marca de conformidade	
Endereço	Viega GmbH & Co.KG Viega Platz 1 57439 Attendorn Alemanha
Norma aplicável	DIN EN 1253-1
DN	40/50
Classe de produto quanto ao comportamento térmico	A
Comportamento de escoamento específico	≥ 0,4 l/s

## 2.3 Utilização adequada

### 2.3.1 Áreas de aplicação

A calha de duche é empregue como sumidouro para um duche ao nível do pavimento na casa de banho. A calha de duche foi concebida para as quantidades de água pequenas a médias que são habituais, p. ex., na construção de habitações privadas.

Para informações técnicas, ver ↪ *Capítulo 2.4.3 «Dados técnicos» na página 17.*

## 2.3.2 Fluidos

A calha de duche destina-se ao escoamento de águas residuais domésticas em modo de funcionamento contínuo, ver [☞ Capítulo 2.1 «Normas e regulamentos» na página 6.](#)

- A temperatura das águas residuais pode chegar aos 95 °C durante um curto espaço de tempo. A temperatura deverá ser nitidamente inferior no modo de funcionamento contínuo.
- O valor de pH tem de ser superior a quatro e inferior a dez.

Não é admissível escoar águas residuais que possam danificar os materiais do produto.

## 2.3.3 Capacidade de descarga

Para montagem com um sumidouro

Altura de retenção	sem crivo	sem crivo	com crivo	com crivo
	Altura de montagem 95 mm	Altura de montagem 165 mm	Altura de montagem 95 mm	Altura de montagem 165 mm
10 mm	0,45 l/s	0,75 l/s	0,4 l/s	0,7 l/s
20 mm	0,5 l/s	0,8 l/s	0,45 l/s	0,75 l/s

Para montagem com conduta de ligação (dois ou três sumidouros)

Quando dois ou três sumidouros forem reunidos mediante uma conduta de ligação coletora e for esperada uma capacidade de descarga > 0,8 l/s, o dimensionamento da conduta de descarga deverá corresponder a DN 70.

Capacidade de descarga da conduta de ligação em DN 50	0,4–0,8 l/s (altura de montagem de 95–165 mm) até 0,8 l/s, ver <a href="#">☞ «Regulamentos da secção: capacidade de descarga» na página 6</a>
Capacidade de descarga da conduta de ligação em DN 70	Dois ou três sumidouros: 0,8–1,6 l/s (altura de montagem de 95–165 mm), ver <a href="#">☞ «Regulamentos da secção: impermeabilização» na página 6</a>

## 2.4 Descrição do produto

### 2.4.1 Variantes de montagem



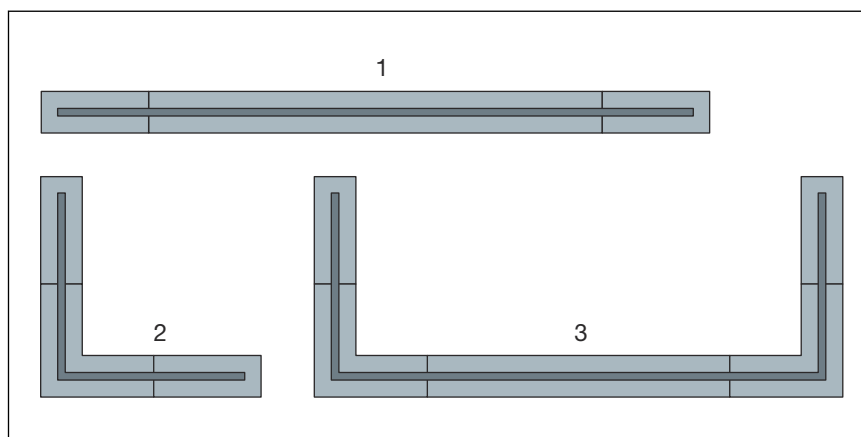
A calha de duche Vario é adaptável de forma variável em comprimento e na forma. O configurador para calhas de duche permite calcular os materiais necessários para cada versão possível: <http://advantix-vario.viega.com/>

O comprimento da calha de duche é adaptável de forma variável:

- O corpo base pode ser encurtado com precisão milimétrica para um comprimento de 300 mm.
- A calha de duche pode ser prolongada para um comprimento total de 2800 mm por meio da montagem de acessórios.

### Acessórios

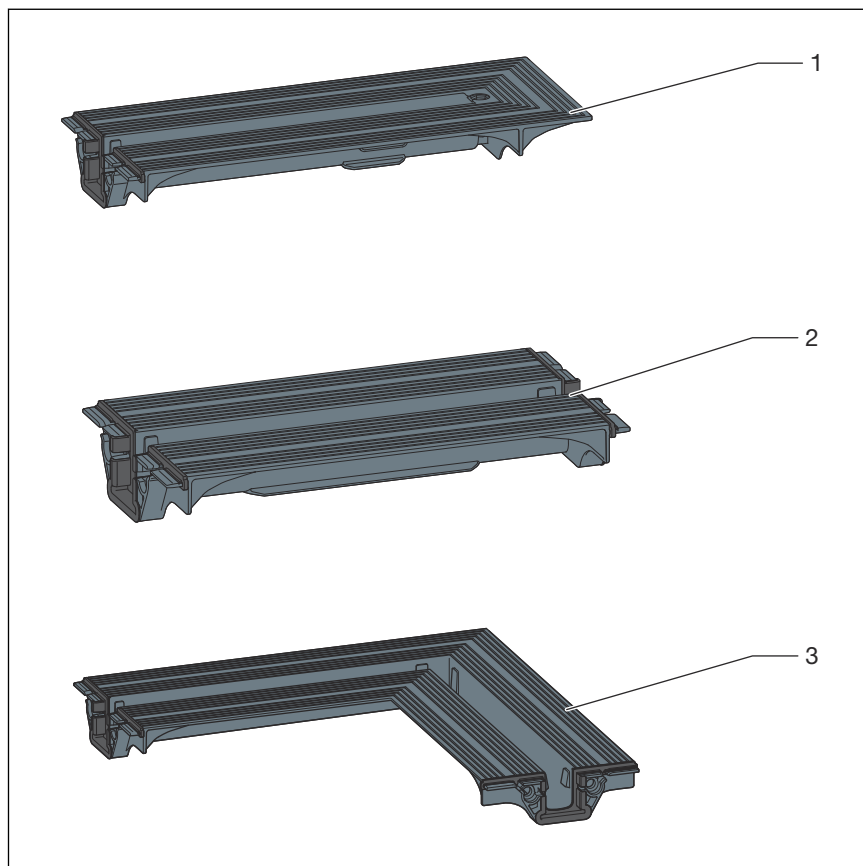
A calha de duche pode ser variada da seguinte maneira, utilizando acessórios:



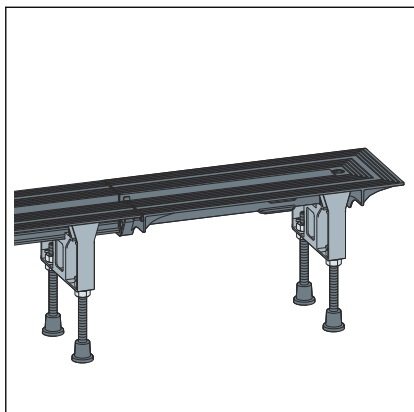
**Fig. 1: Variantes de montagem**

- 1 Versão reta, também possível com dois corpos base
- 2 Variante em L
- 3 Variante em U

Estão disponíveis os seguintes acessórios:



- 1 Peça terminal, 275 mm
- 2 Peça de conexão, 210 mm
- 3 Peça de conexão de 90°, 290 x 290 mm



### Peça terminal

Em vez da tampa pode ser montada uma chamada "peça terminal" longa no corpo base. O corpo base pode ser assim prolongado em conformidade.

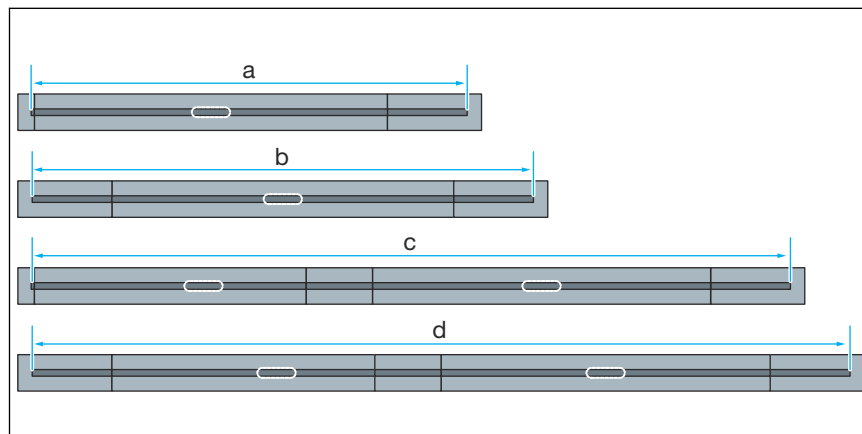
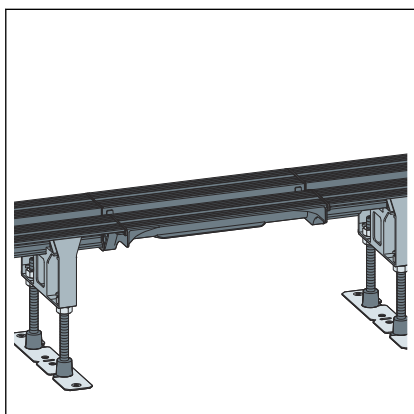


Fig. 2: Possibilidades de variação com peça terminal

- a máx. 1451 mm
- b máx. 1680 mm
- c máx. 2651 mm
- d máx. 2880 mm

### Peça de conexão

A peça de conexão serve para ligar entre si dois corpos base. Neste caso, um dos dois corpos base tem de ser encurtado o correspondente ao comprimento da peça de conexão (= 210 mm).



- A própria peça de conexão não pode ser encurtada.
- A peça de conexão não pode ser usada nas variantes em L ou U.

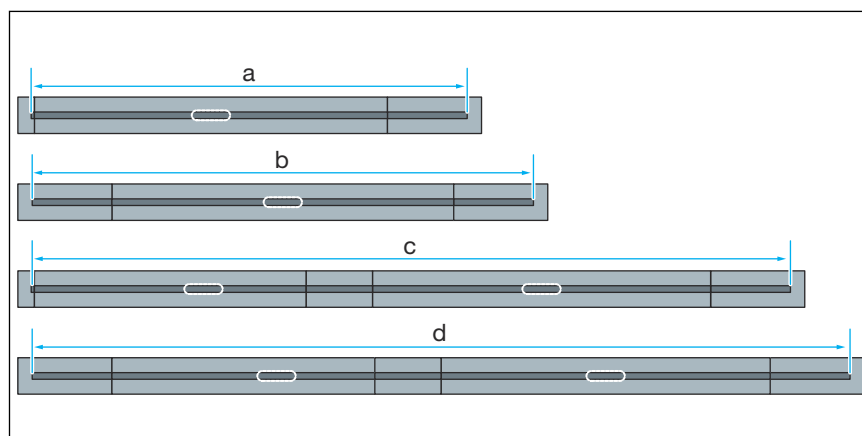
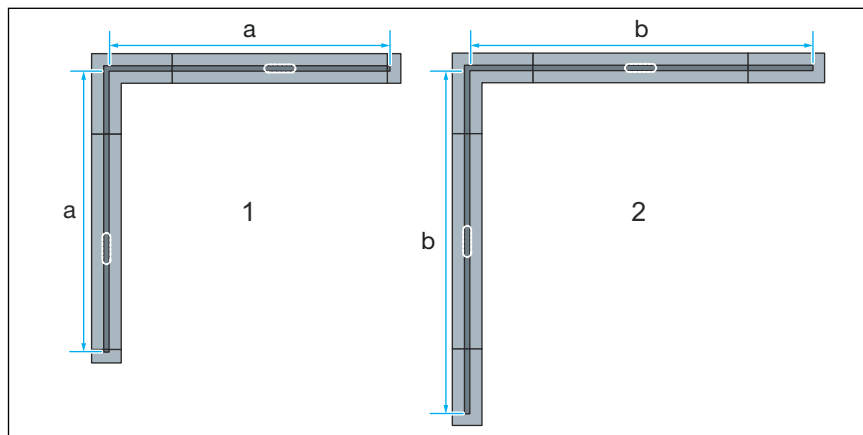
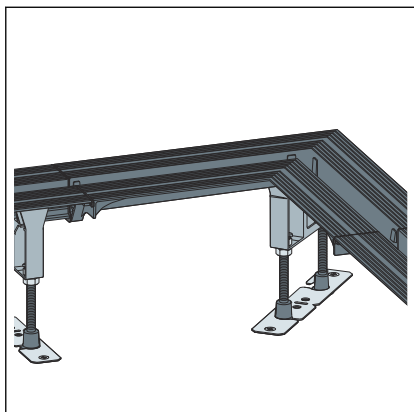


Fig. 3: Possibilidades de variação com peça de conexão

- a mín. 831 mm
- b máx. 2422 mm
- c máx. 2651 mm
- d máx. 2880 mm

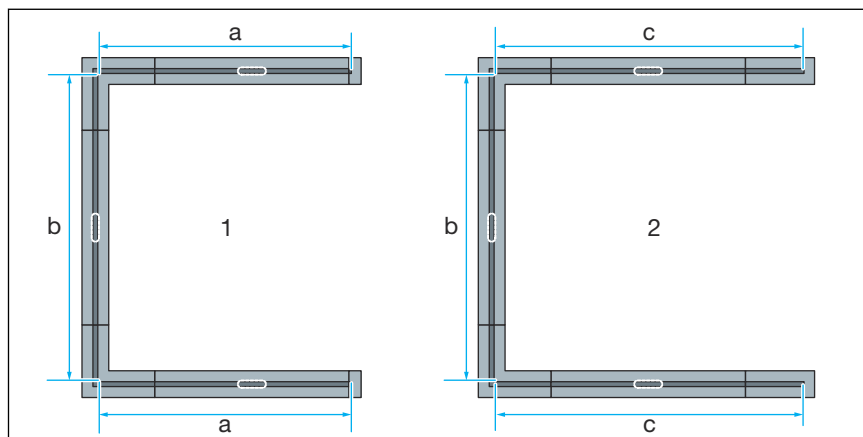
### Peça de conexão de 90°

A peça de conexão de 90° serve para montar calhas de duche na variante em L ou U.



**Fig. 4:** Possibilidades de montagem com peças de conexão de 90° para variante em L

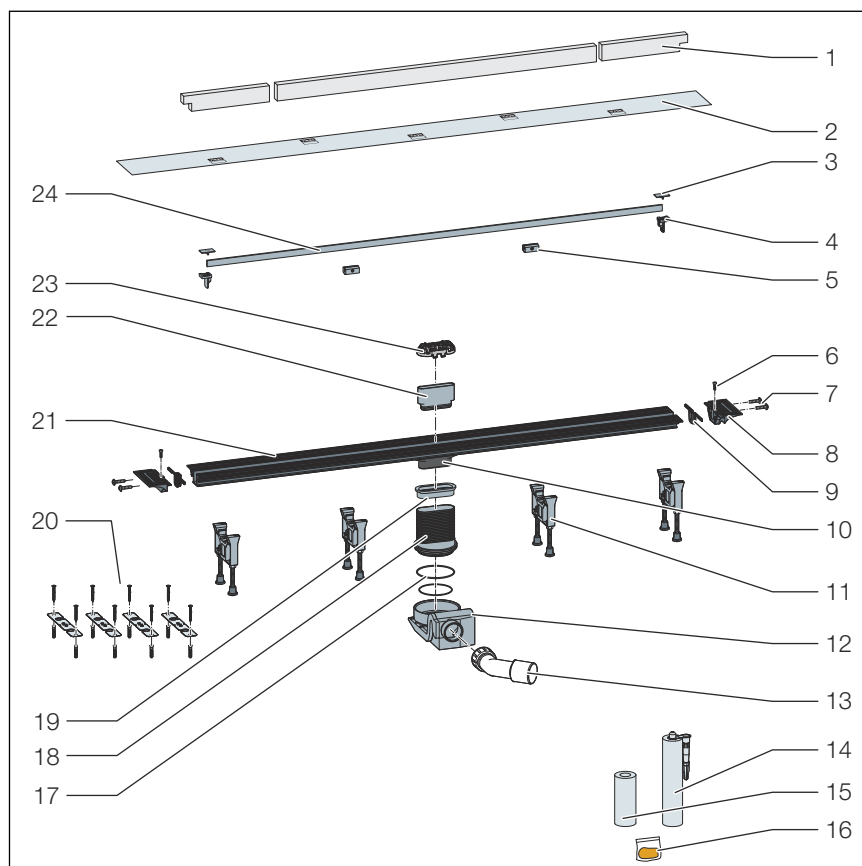
- 1 com tampas
- 2 com peças terminais
- a 557–1457 mm
- b máx. 1686 mm



**Fig. 5:** Possibilidades de montagem com peças de conexão de 90° para variante em U

- 1 com tampas
- 2 com peças terminais
- a 557–1457 mm
- b 792–1692 mm
- c máx. 1686 mm

## 2.4.2 Vista geral dos componentes



**Fig. 6: Componentes e material fornecido**

- 1 Inserto protetor em espuma dura
- 2 Película de proteção
- 3 Tampão
- 4 Suporte da grelha da barra
- 5 Apoios da grelha da barra
- 6 Parafusos de regulação
- 7 Parafusos de fixação
- 8 Tampa
- 9 Junta perfilada
- 10 Calha de duche com saída de descarga
- 11 Pés
- 12 Sifão
- 13 Curva de ligação 40/50
- 14 Cola de montagem
- 15 fita vedante
- 16 Saco com massa
- 17 O-rings
- 18 Peça de compensação de altura
- 19 Vedação
- 20 Material de fixação
- 21 Flange
- 22 Adaptador de teste
- 23 Crivo
- 24 Grelha da barra

Peças para ampliação

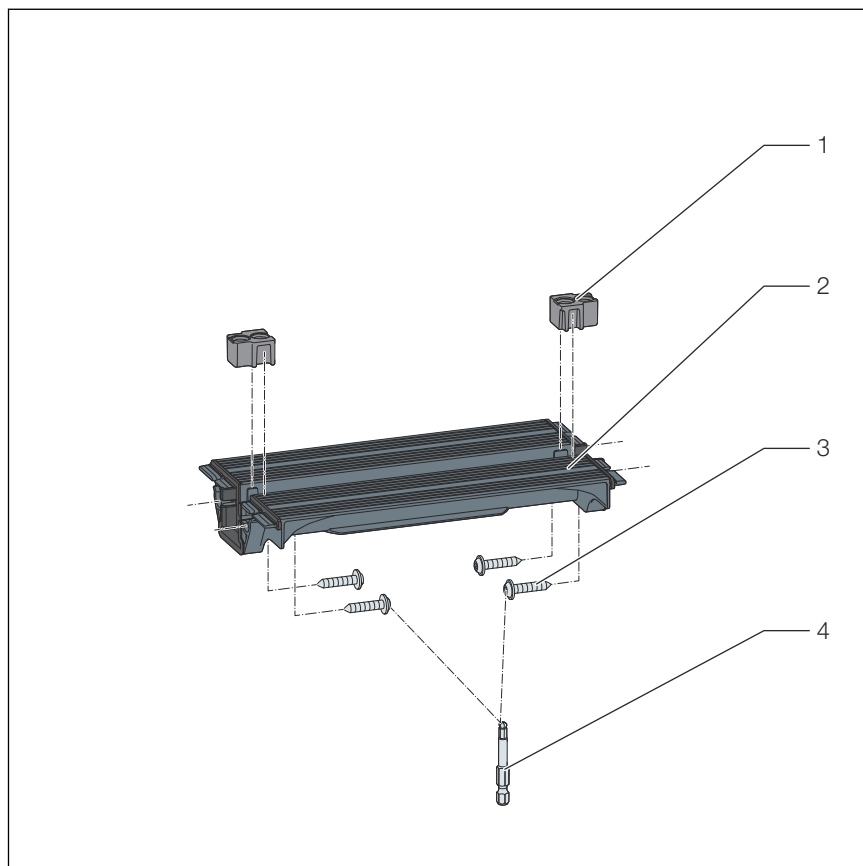
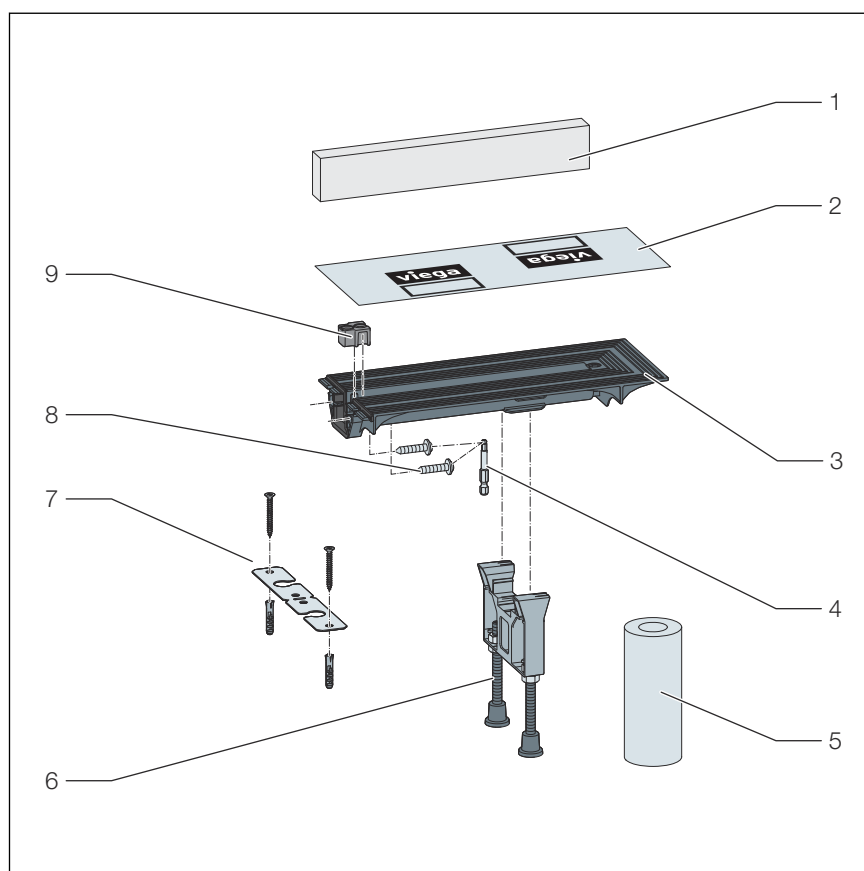


Fig. 7: Peça de conexão, material fornecido

- 1 Espaçador
- 2 Peça de conexão
- 3 Parafusos
- 4 Boca de estrela no interior tamanho 4



**Fig. 8: Peça terminal, material fornecido**

- 1 Inserto protetor em espuma dura
- 2 Película de proteção
- 3 Peça terminal
- 4 Boca de estrela no interior tamanho 4
- 5 fita vedante
- 6 Pé, ajustável em altura
- 7 Material de fixação
- 8 Parafusos
- 9 Espaçador

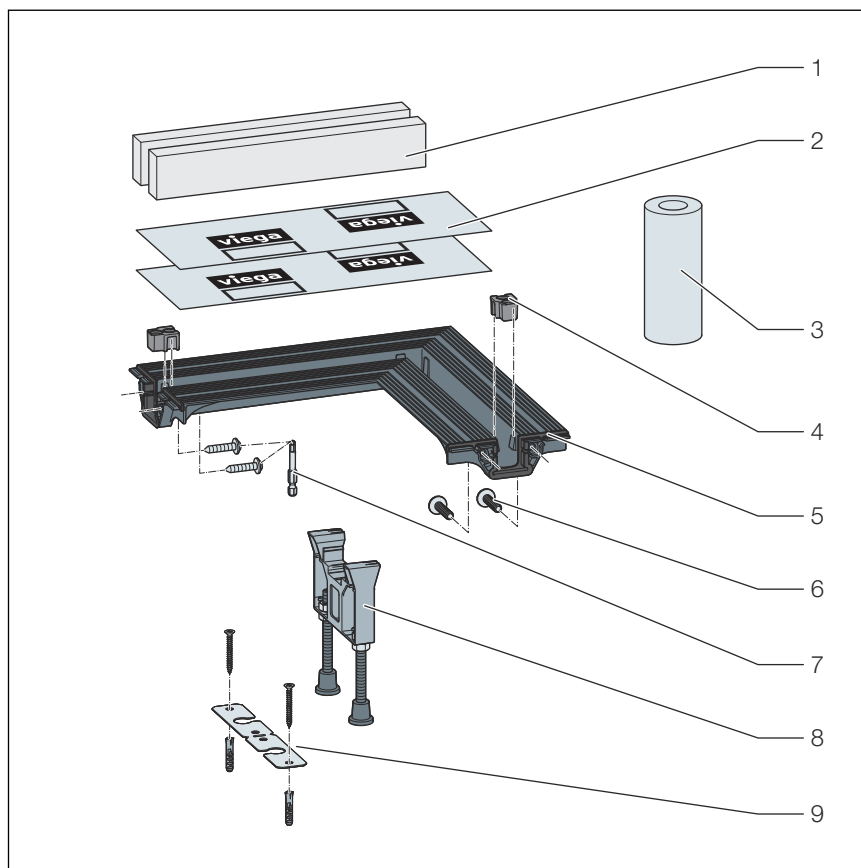


Fig. 9: Peça de conexão de 90°, material fornecido

- 1 Inserto protetor em espuma dura
- 2 Película de proteção
- 3 fita vedante
- 4 Espaçador
- 5 Peça de conexão de 90°
- 6 Parafusos
- 7 Boca de estrela no interior tamanho 4
- 8 Pé, ajustável em altura
- 9 Material de fixação

### 2.4.3 Dados técnicos

<b>Dimensão nominal [DN]</b>	40 / 50
<b>Material</b>	Calha de duche em sintético
<b>Capacidade de descarga</b>	↪ Capítulo 2.3.3 «Capacidade de descarga» na página 9
<b>Dimensões e altura de montagem</b>	↪ Capítulo 3.1.3 «Medidas de montagem» na página 24
<b>Altura da retenção de água</b>	50 mm
<b>Carga</b>	máx. 120 kg de carga por cada suporte da grelha da barra

## 2.4.4 Proteção acústica

O nível sonoro medido durante o escoamento de água é de 19 dB(A). Para informações sobre os requisitos de proteção acústica preenchidos ver ↗ Capítulo 2.1 «Normas e regulamentos» na página 6.

## 2.5 Informações de utilização

### 2.5.1 Impermeabilização

#### Impermeabilização líquida

Para proteger contra a penetração de humidade, aplicar as películas de impermeabilização, que devem ser processadas a húmido, na betonilha e nas paredes diretamente sob os mosaicos. A determinação da classe de exigência e da base, bem como a seleção da impermeabilização líquida adequada devem estar em conformidade com as normas e regulamentos em vigor, ver: ↗ Capítulo 2.1 «Normas e regulamentos» na página 6.

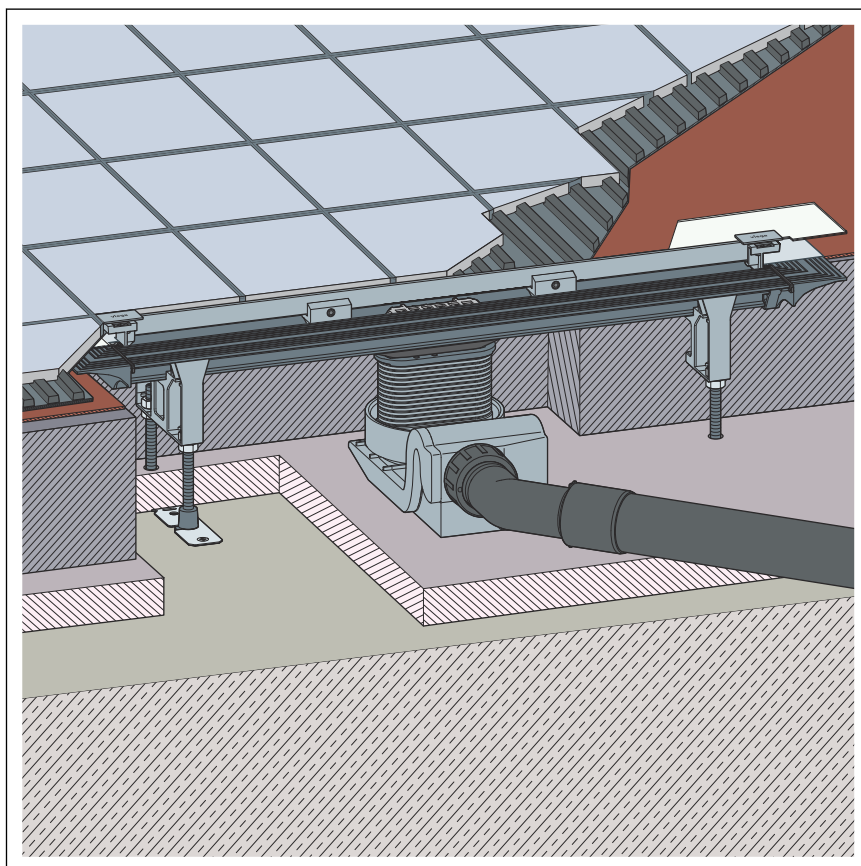


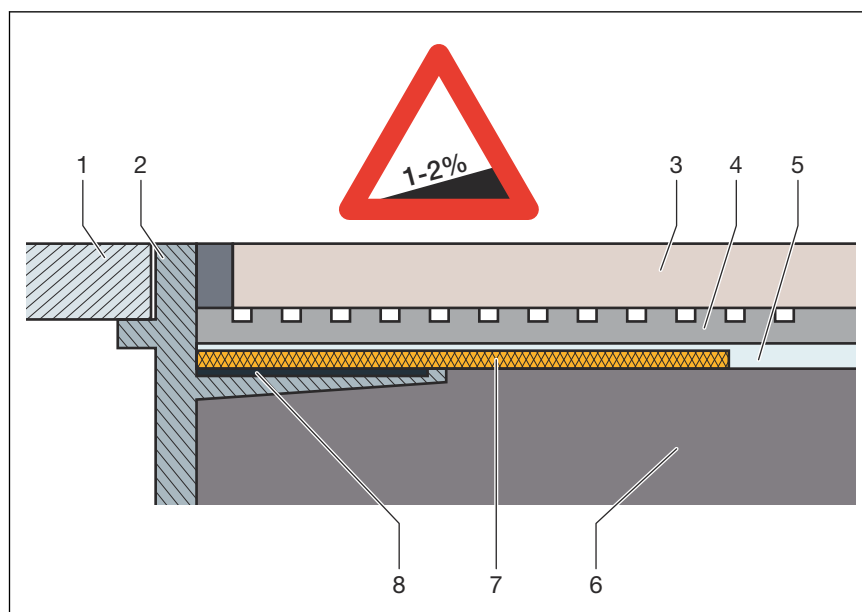
Fig. 10: Esquema de uma impermeabilização líquida

## Avisos importantes

A impermeabilização requer um planeamento cuidadoso. Para tal, deverá ser seleccionada uma impermeabilização líquida adequada com certificado de aplicabilidade para a área de construção, em função da respetiva classe de exigência de humidade e do tipo de base.

Ter ainda em consideração os seguintes fatores:

- O sumidouro ou a calha de duche tem de estar equipado com uma flange especial com uma superfície adesiva e uma largura mínima de 50 mm.
- Para efetuar a transição na mudança de material entre o sumidouro e a betonilha, usar uma lâmina de impermeabilização adequada ou uma fita vedante concebida para a sobreposição com a impermeabilização líquida com uma largura de no mín. 50 mm.
- A betonilha tem de ser aplicada com uma inclinação mínima de 1-2%.
- A montagem deverá processar-se de acordo com as instruções de montagem e os dados do fabricante.



**Fig. 11: Esquema de montagem da impermeabilização líquida – inclinação da betonilha mín. 1-2%**

- 1 Grelha
- 2 Peça adaptadora com flange de colar
- 3 Mosaico
- 4 Cola para mosaicos
- 5 Impermeabilização líquida
- 6 Betonilha
- 7 Lâmina de impermeabilização
- 8 Cola

## Impermeabilizações líquidas permitidas

Em combinação com os sumidouros adequados só podem ser utilizadas impermeabilizações líquidas homologadas com certificados de aplicabilidade para a área de construção. Ver [Capítulo 2.1 «Normas e regulamentos»](#) na página 6.

Para informações sobre processamento, consulte os manuais do respetivo produto.

## 2.5.2 Proteção de incêndio

É possível executar as calhas de duche e os sumidouros Advantix de modo a serem à prova de fogo. Para o efeito pode ser inserido o passa-muro R120 na construção de pavimento. Assim é alcançado um tempo de resistência ao fogo de até 120 minutos.

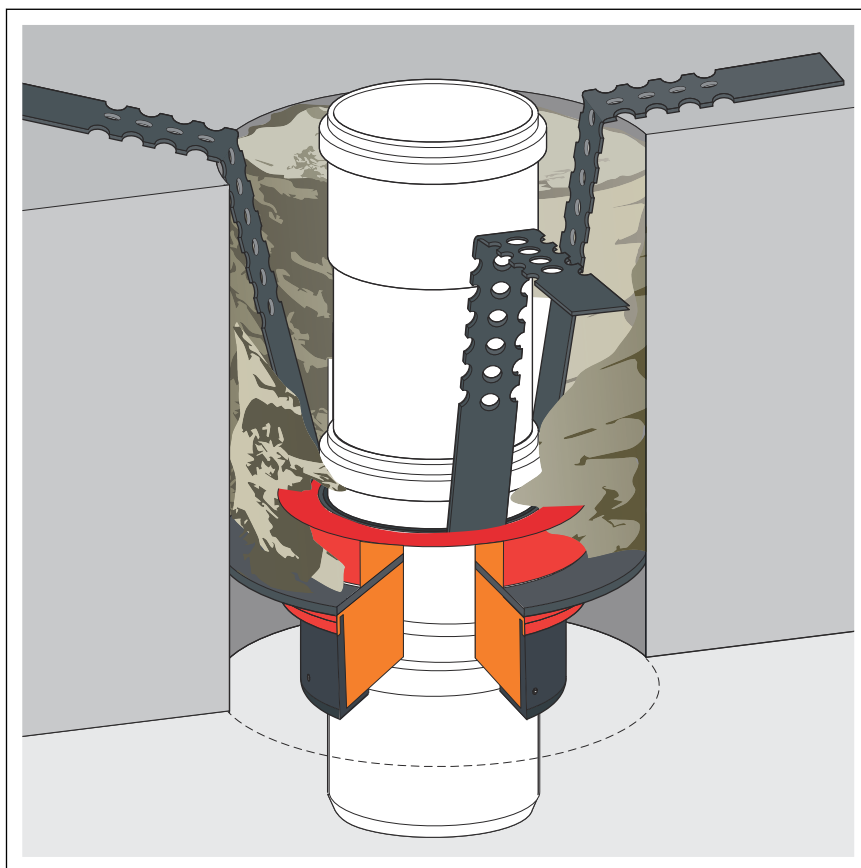


Fig. 12: Exemplo: passa-muro com proteção de incêndio

Instruções de montagem do passa-muro R120, ver modelo 4923.5, ref.<sup>a</sup> 491 673.

## 2.6 Acessórios necessários

Caso seja necessário ampliar o modelo básico da calha de duche Vario com componentes adicionais, a montagem destes componentes irá exigir acessórios adequados.

Por cada componente instalado será necessário *um* conjunto de grelha de barra respetivo e *um* conjunto de acessórios. Pode encontrar a seleção inteira e os dados necessários no catálogo.

## 3 Manuseamento

### 3.1 Informações de montagem

#### 3.1.1 Avisos importantes

Antes da montagem:

- Verificar se a capacidade de descarga do modelo seleccionado é suficiente para a quantidade de água que jorra ↪ *Capítulo 2.3.3 «Capacidade de descarga» na página 9.*
- Em caso de ligação de duas ou três calhas de duche: respeitar as informações sobre o dimensionamento das condutas de ligação ↪ *Capítulo 2.3.3 «Capacidade de descarga» na página 9.*
- Deverá estar garantida uma estabilidade adequada do revestimento do pavimento ↪ *Capítulo 2.4.3 «Dados técnicos» na página 17.* Isto pode ser conseguido com uma cobertura de betonilha suficiente ou outra solução alternativa adequada. Devem ser consideradas as medidas apropriadas antes da montagem.
- As dimensões de ranhuras e reentrâncias têm de corresponder aos regulamentos da secção ↪ *Capítulo 2.1 «Normas e regulamentos» na página 6.*

Durante a montagem:

- Respeitar as medidas de montagem.
- No caso de duches para mobilidade reduzida:  
Posicionar a calha de duche de forma a que as rodas da cadeira só possam passar transversalmente sobre a calha de duche. A Viega recomenda que a calha de duche seja, para tal, montada o mais próximo possível ao longo da parede.
- Não utilizar cola de montagem com mais de 18 meses.
- Dispor a calha de duche de modo a que a grelha permaneça amovível.

Após a montagem:

- Tem de ser colocada argamassa por baixo de toda a superfície da calha de duche.
- Entregue os acessórios de impermeabilização ao responsável pela impermeabilização líquida (p. ex. ladrilhador).
- Acordar todos os detalhes de montagem relevantes com os responsáveis pelos equipamentos posteriores, nomeadamente no que respeita à impermeabilização líquida.

### 3.1.2 Ferramentas e material

#### Ferramentas especiais

- Chave de bocas TCH 13
- Serra manual (lâmina da serra no máximo 1,5 mm)
- Chaves Allen com os tamanhos 2,5 e 3
- Broca, 6 mm
- Ferramenta para remoção da grelha (p. ex. modelo 4965.90, ref.<sup>a</sup> 689 704)

#### Cola de montagem

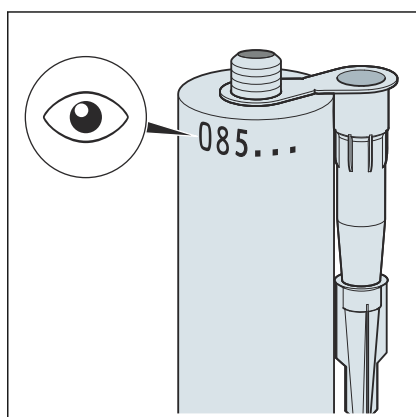


Fig. 13: Data de enchimento da cola de montagem

A cola de montagem pode ser utilizada por, no máximo, 18 meses.

A data de enchimento encontra-se no rebordo superior do tubo. Os dois primeiros números correspondem ao mês, o número seguinte corresponde ao ano.

#### Exemplo

083...

Data de enchimento = agosto (08) 2025 (5)

### 3.1.3 Medidas de montagem

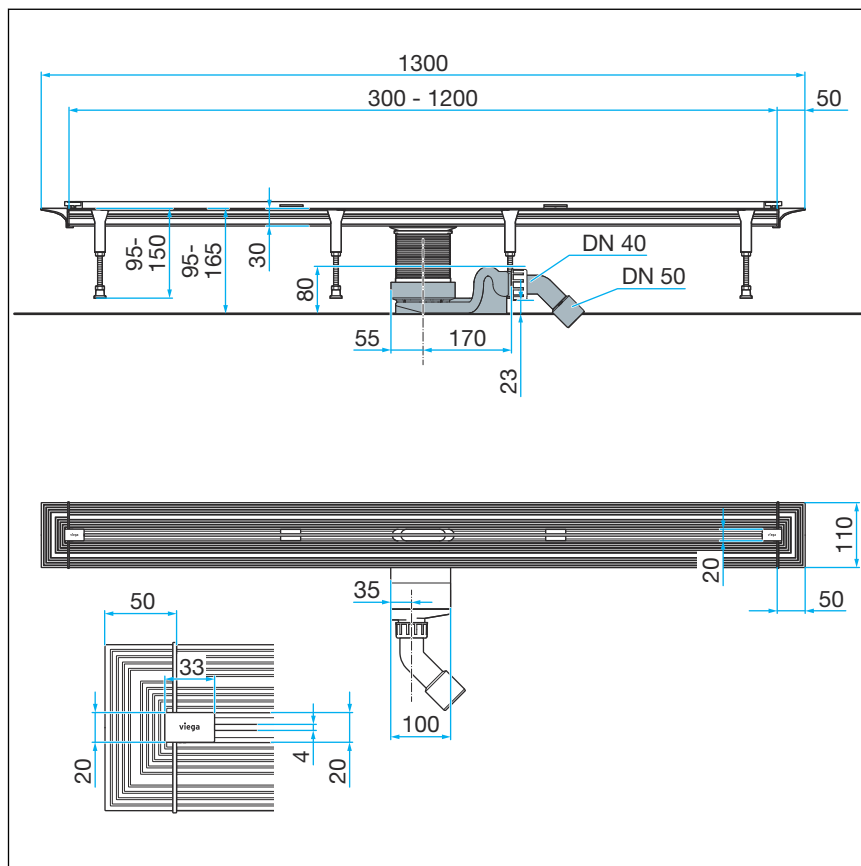


Fig. 14: Dimensões calha de duche Modelo básico

### Peça de conexão

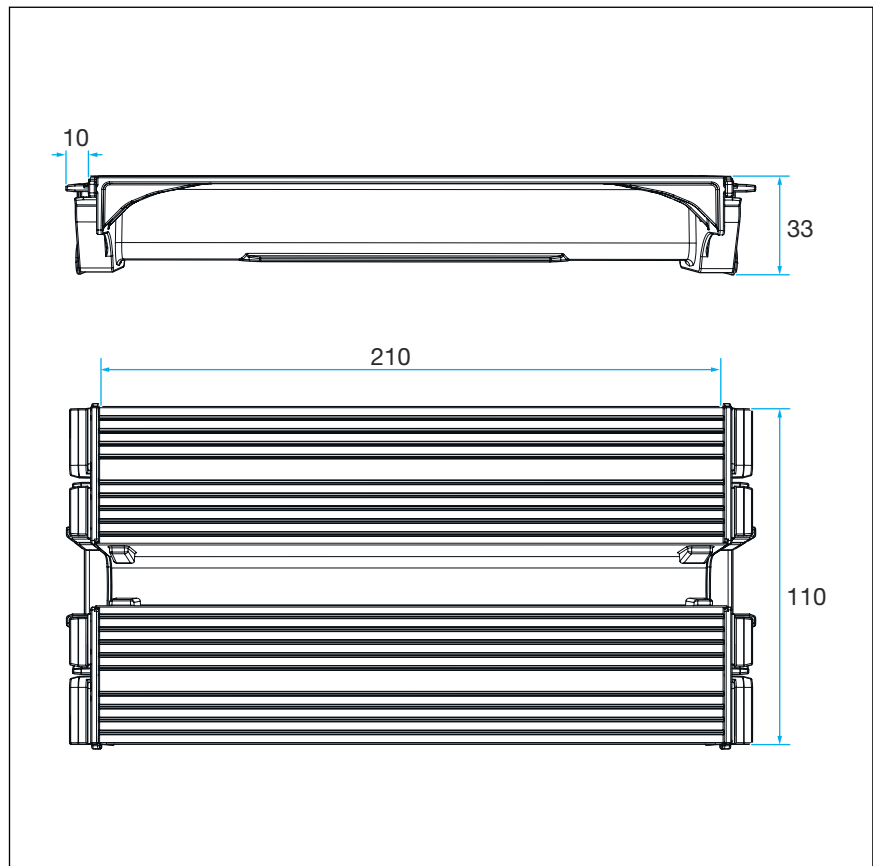


Fig. 15: Dimensões peça de conexão

## Peça terminal

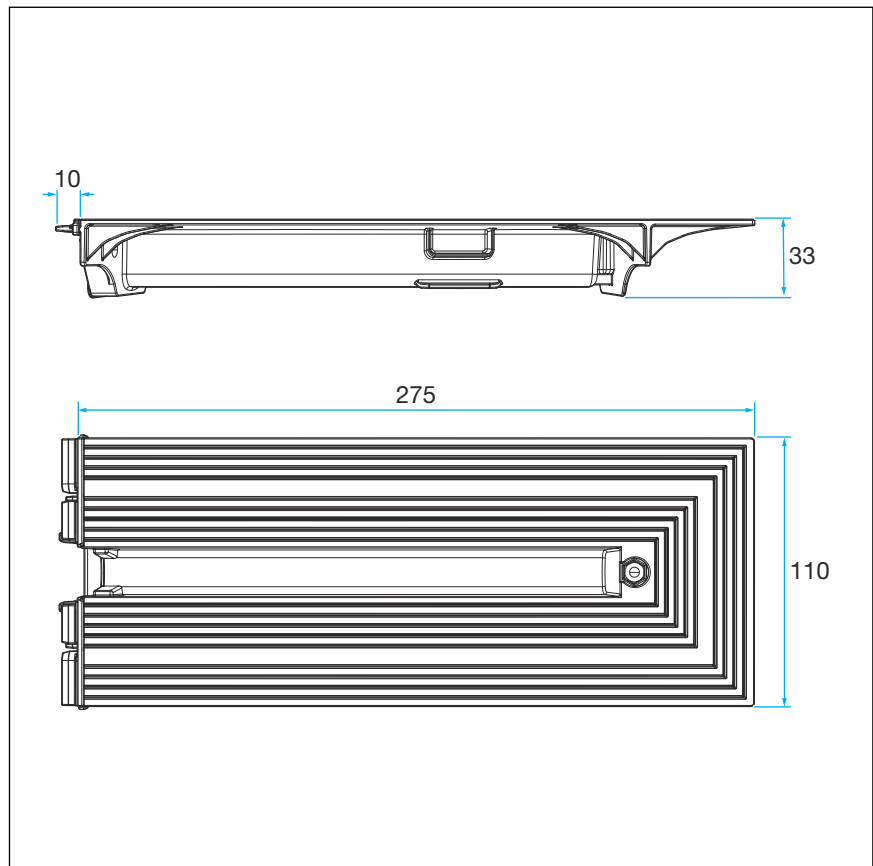


Fig. 16: Dimensões peça terminal

## Peça de conexão de 90°

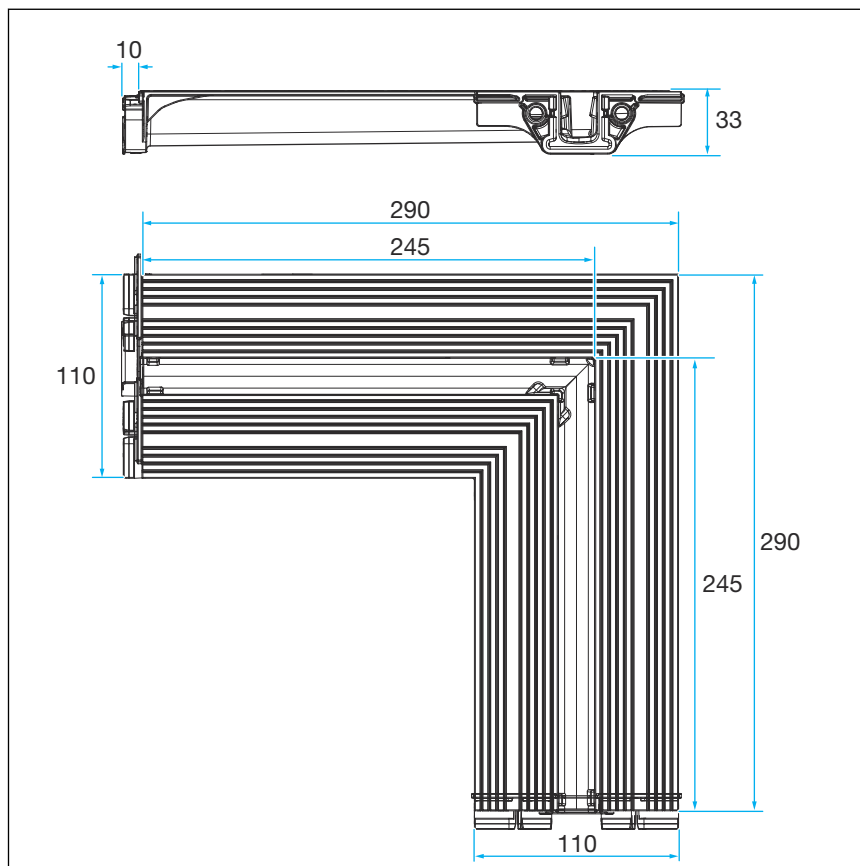


Fig. 17: Dimensões peça de conexão de 90°

### 3.1.4 Modo de procedimento recomendado

As possibilidades de montagem variáveis da Advantix Vario exigem um planeamento cuidadoso dos passos de montagem. Por princípio, a Viega recomenda a seguinte sequência:

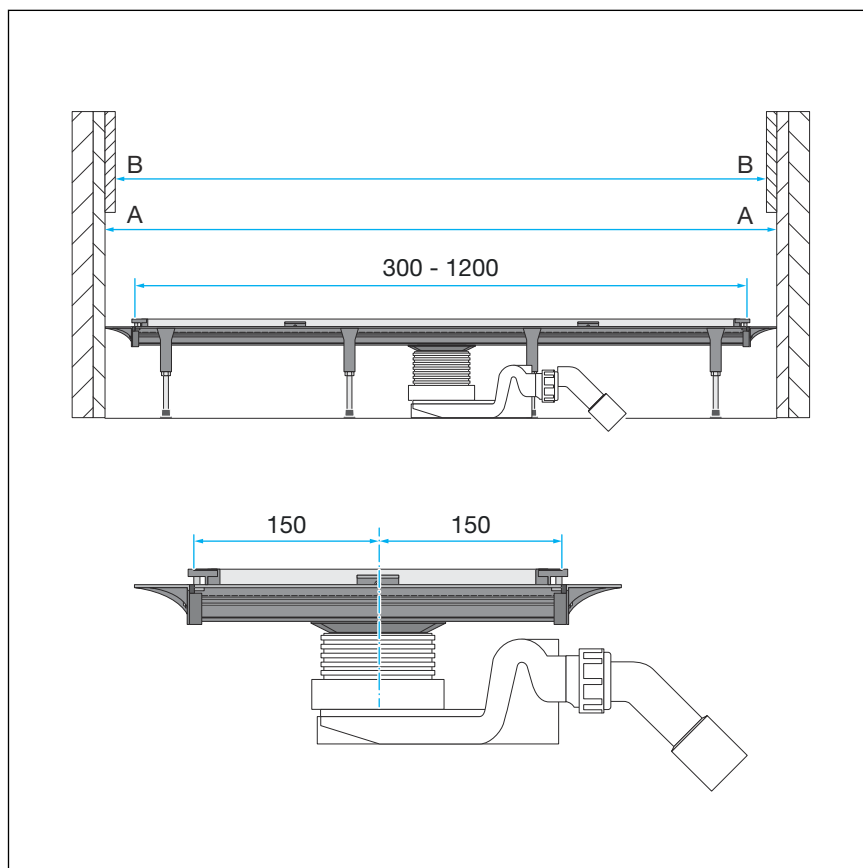
1. Determinar o comprimento e cortar o perfil à medida, se necessário.
2. Pré-montar todas as peças de perfil curtas.
3. Juntar as peças pré-montadas na forma desejada.
4. Determinar a altura e montar os pés.
5. Montar o corpo base e alinhar a calha de duche.
6. Colocar betonilha por baixo da calha de duche e vedar.
7. Colocar mosaicos no pavimento.
8. Montar a grelha da barra.

Descrição dos passos de montagem, ver [↗ Capítulo 3.2 «Montagem» na página 28.](#)

## 3.2 Montagem

### 3.2.1 Determinar o comprimento do perfil em caso de montagem no nicho

A medida certa do nicho é importante para se poder retirar a grelha após a montagem da calha de duche num nicho. Para tal, tem de ser determinado o comprimento exato do perfil. O corpo base sem tampa é designado por comprimento do perfil.



**Fig. 18: Medidas do nicho**

A = Largura mínima do nicho entre rebocos

B = Largura mínima do nicho entre mosaicos

O nicho de duche com reboco serve como base de cálculo para o comprimento do perfil (ver medida A).

Desta medida é subtraído o comprimento das tampas. O resultado é o comprimento do perfil.

#### Exemplo

1030 mm (nicho de duche com reboco)

-

100 mm (2 tampas de 50 mm cada)

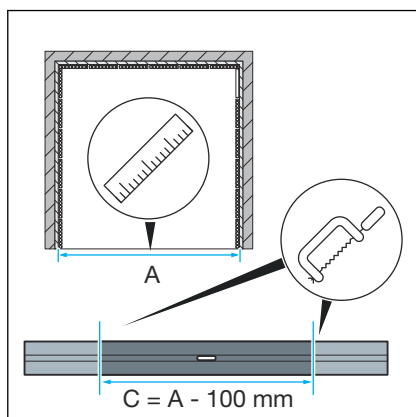
=

930 mm (comprimento do perfil)

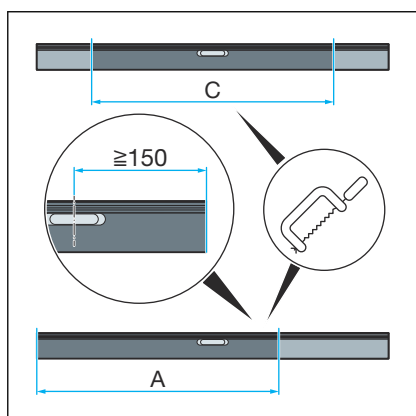
### 3.2.2 Cortar o perfil à medida



- Caso seja necessário ligar entre si duas calhas de duche Vario, um dos corpos base terá de ser encurtado em no mínimo 210 mm ↪ *Capítulo 3.2.2 «Cortar o perfil à medida» na página 29.*
- As peças terminais, peças de conexão e peças de conexão de 90° não podem ser encurtadas.

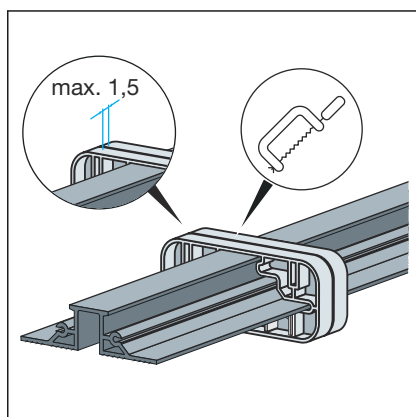


- Determinar o comprimento do perfil, ver também ↪ *Capítulo 3.2.1 «Determinar o comprimento do perfil em caso de montagem no nicho» na página 28.*



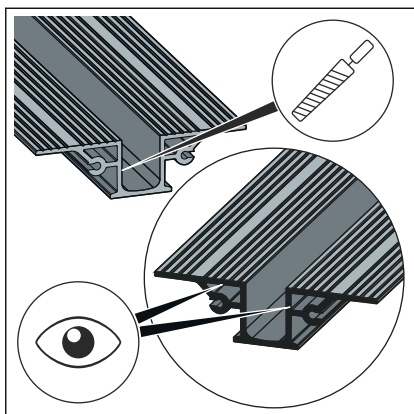
- Transferir a medida do comprimento do perfil para a calha de duche.

**INFO!** A calha de duche pode ser cortada à medida de um lado ou de ambos os lados, consoante a situação de montagem. A posição do sumidouro pode ser escolhida livremente. No entanto, a medida entre o centro do sumidouro e a extremidade do perfil não pode ser inferior a 150 mm.



- Cortar o perfil à medida com a serra manual.

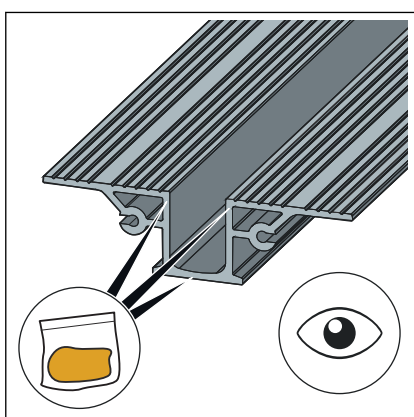
A lâmina da serra pode ter uma largura máxima de 1,5 mm.



- Rebarbar cuidadosamente todas as arestas.

**INFO! A Viega recomenda a utilização de um rebarbador (modelo 2043).**

Ter especial atenção às superfícies que entram em contacto com a vedação.



- Lubrificar o perfil na área da vedação com a massa fornecida.

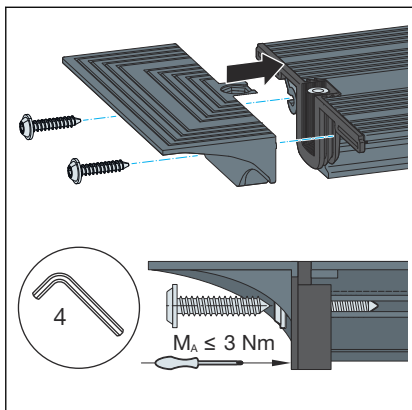
**INFO! A massa não pode entrar em contacto com o flange! A aderência ideal do material de vedação só fica garantida num flange isento de massa.**

- Limpar o flange se necessário.

Agora tem diversas possibilidades:

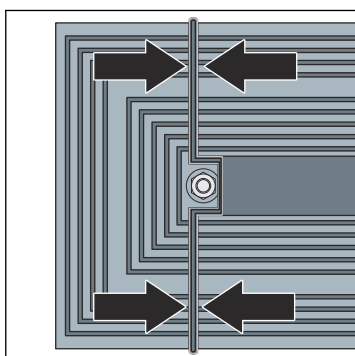
- Montar as tampas e o corpo base. ↪ *Capítulo 3.2.3 «Montar as tampas no corpo base» na página 31*
- Montar as peças para ampliação. ↪ *Capítulo 3.2.4 «Pré-montar as peças para ampliação» na página 31*

### 3.2.3 Montar as tampas no corpo base



- Aparafusar a tampa, a direito, no perfil.

Em caso de utilização de uma aparafusadora sem fio, enroscar os últimos passos da rosca manualmente.  
Apertar os parafusos só à mão!



- A tampa está montada corretamente, se a vedação for pressionada **ligeiramente**.

Terá de determinar então a altura e alinhar a calha de duche ↗ *Capítulo 3.2.5 «Determinar a altura» na página 35.*

### 3.2.4 Pré-montar as peças para ampliação

Pré-montar todas as peças para ampliação. Seguidamente, as unidades pré-montadas são ligadas ao corpo principal.

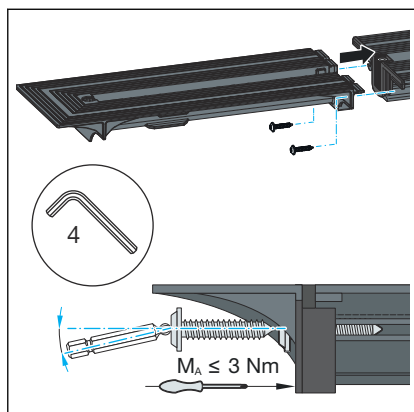


#### **AVISO!** **Perigo de rutura ao levantar**

Não levantar ou torcer as unidades pré-montadas de um lado.

- Levantar os lados em simultâneo nas variantes em L e U.

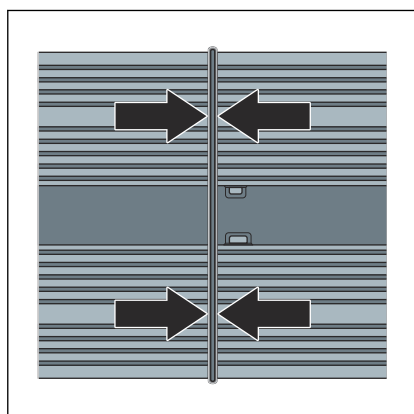
## Montar a peça terminal



- Aparafusar a peça terminal, a direito, no perfil.

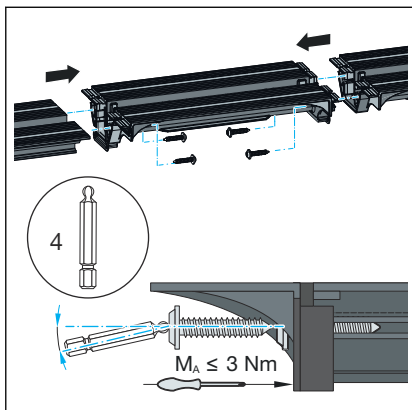
Em caso de utilização de uma aparafusadora sem fio, enroscar os últimos passos da rosca manualmente.

Apertar os parafusos só à mão!



- A peça terminal está montada corretamente, se a vedação for pressionada **ligeiramente**.

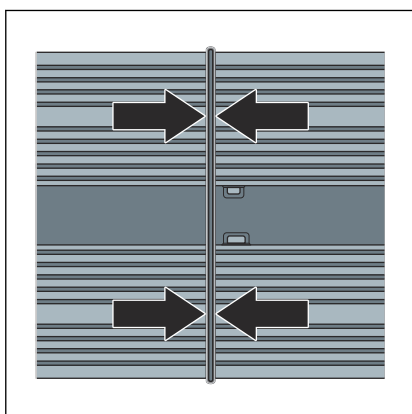
### Montar a peça de conexão



- Aparafusar a peça de conexão, a direito, nos perfis.

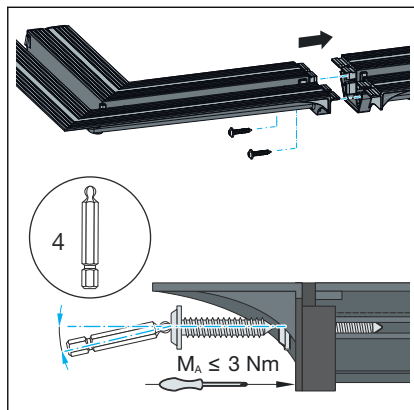
Em caso de utilização de uma aparafusadora sem fio, enroscar os últimos passos da rosca manualmente.

Apertar os parafusos só à mão!



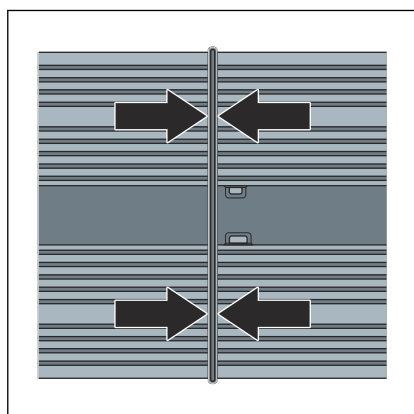
- A peça de conexão está montada corretamente, se a vedação for pressionada **ligeiramente**.

### Montar a peça de conexão de 90°



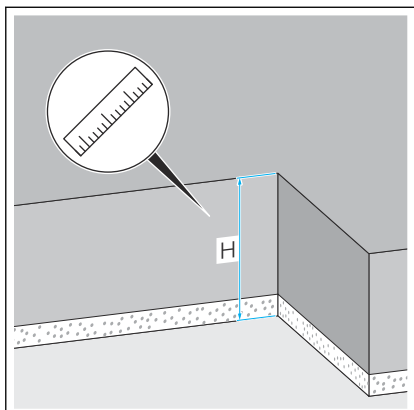
- Aparafusar a peça de conexão de 90°, a direito, no perfil.

Em caso de utilização de uma aparafusadora sem fio, enroscar os últimos passos da rosca manualmente.  
Apertar os parafusos só à mão!

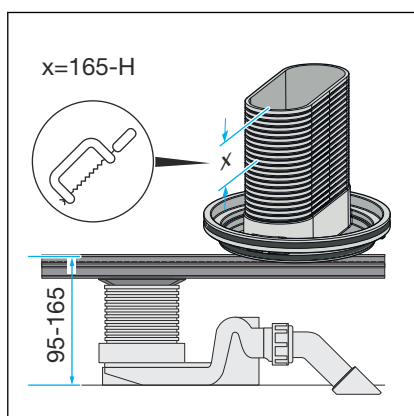


- A peça de conexão de 90° está montada corretamente, se a vedação for pressionada **ligeiramente**.

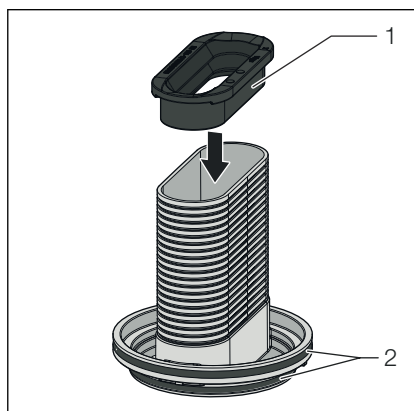
### 3.2.5 Determinar a altura



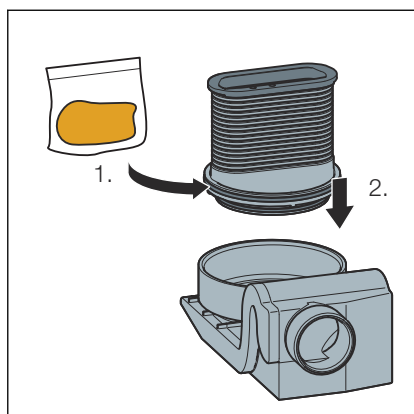
- Determinar a altura de montagem (A).  
A altura de montagem máxima é 165 mm.



- Cortar a peça de compensação de altura ao comprimento da medida X.
- Rebarbar a peça de compensação de altura.



- Montar a vedação (1) e ambos os o-rings (2).




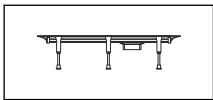
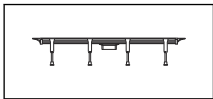
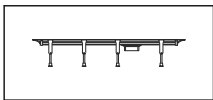
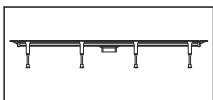
- Lubrificar a vedação e os o-rings.
- Introduzir a peça de compensação de altura no sumidouro.

### 3.2.6 Montar os pés e a saída de descarga



Caso seja necessário ligar entre si duas calhas de duche Vario, um dos corpos base terá de ser encurtado em no mínimo 210 mm ➔ *Capítulo 3.2.2 «Cortar o perfil à medida» na página 29.*

► Determinar a quantidade de pés necessários através da tabela.

Comprimento da calha de duche	Quantidade de pés	Distribuição
30–60 cm	2	
60–90 cm	3	
60–90 cm	4	
90–120 cm	4	
90–120 cm	4	

Para a montagem dos pés aplica-se o seguinte:

- A distância entre dois pés pode ser de 400 mm no máximo.
- A distância máxima entre um pé e um ponto de fixação de duas peças pode ser de 100 mm.  
Um ponto de fixação é o ponto onde dois componentes estão aparafusados entre si.
- Na montagem de peças de conexão de 90°:  
Sob o ângulo do canto deverá ser montado um pé adicional.

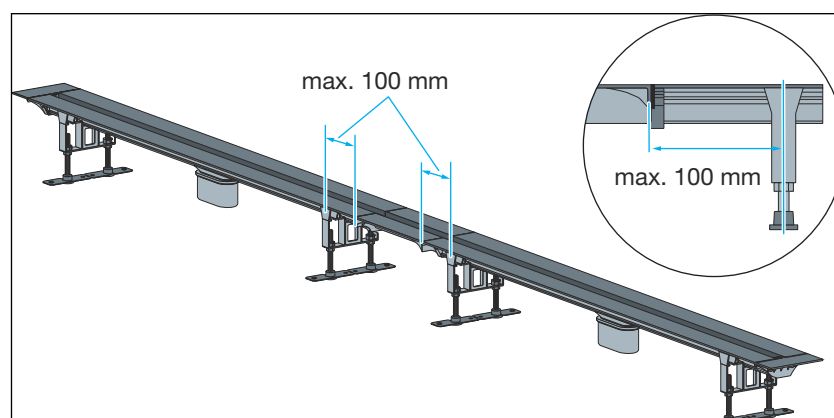


Fig. 19: Distância entre ponto de fixação e pé = no máx. 100 mm

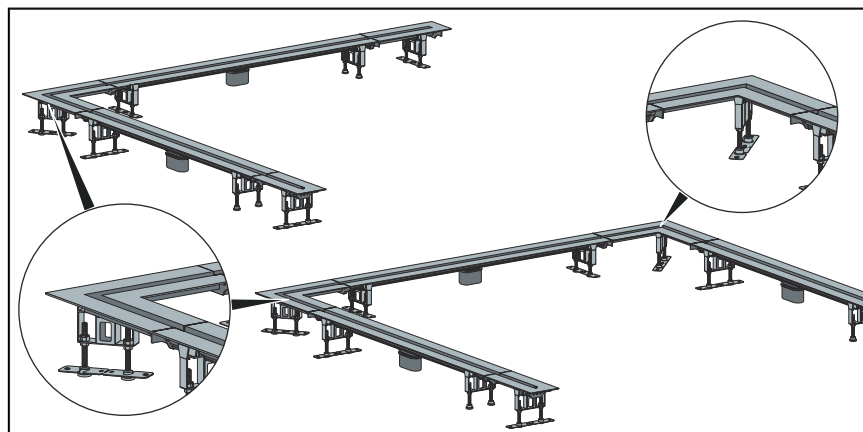
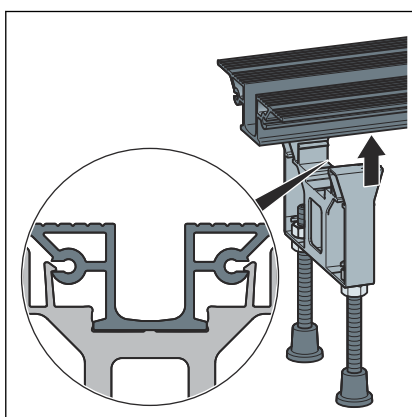


Fig. 20: Em caso de utilização da peça de conexão de 90°, deverá ser montado um pé adicional sob o ângulo do canto.

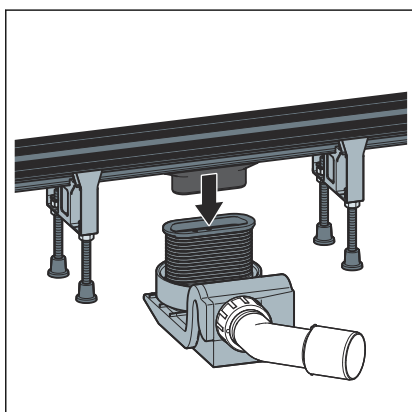
- Colocar e encaixar o pé no perfil.

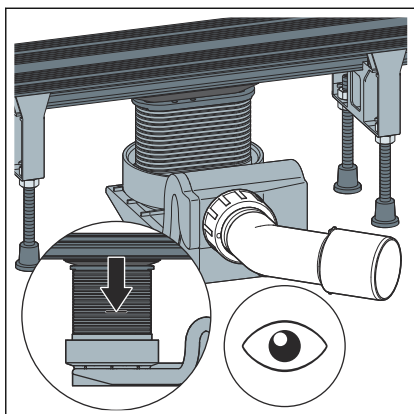


### Encaixar a saída de descarga

**AVISO! Perigo de rutura ao levantar! Não levantar ou rodar a calha de duche de um lado.**

- Levantar os lados em simultâneo nas variantes em L e U.
- Introduzir a calha de duche com o tubo de descarga até ao encosto na peça de compensação de altura.

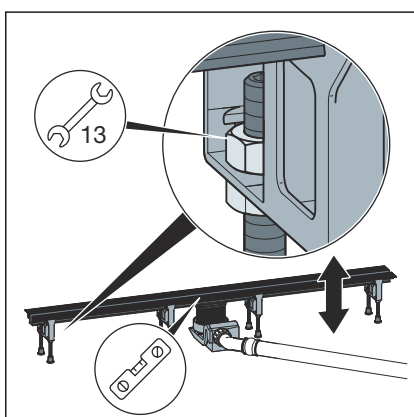




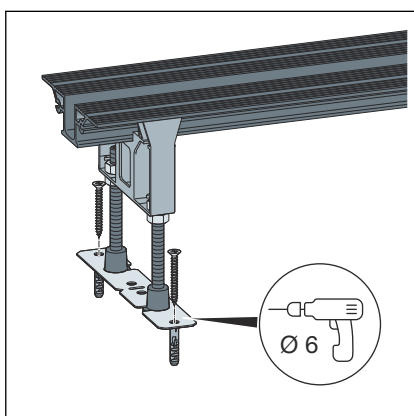
- Verificar se a calha de duche se encontra inserida até ao encosto.

### 3.2.7 Alinhar e ligar

#### Alinhar e ligar o corpo base

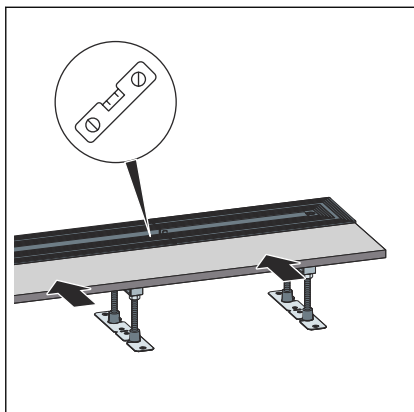


- Alinhar a calha de duche horizontalmente.
- Fixar o ajuste em altura dos pés com as contraporcas.
- Ligar o sumidouro ao sistema de águas residuais.

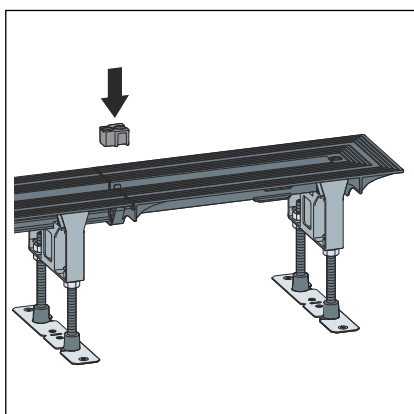


- Se necessário, fixar os pés com o material de fixação.

### Alinhar a peça terminal

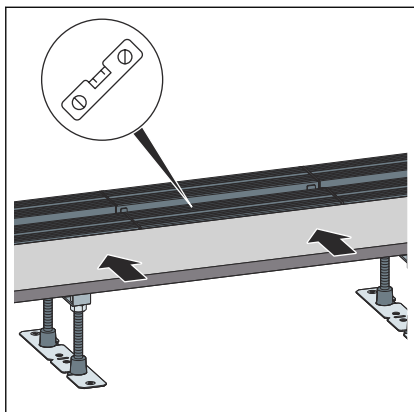


► Alinhar a calha de duche e a peça de conexão entre si horizontalmente.

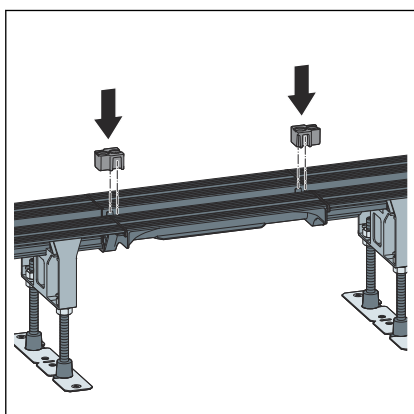


► Inserir os espaçadores.

### Alinhar a peça de conexão

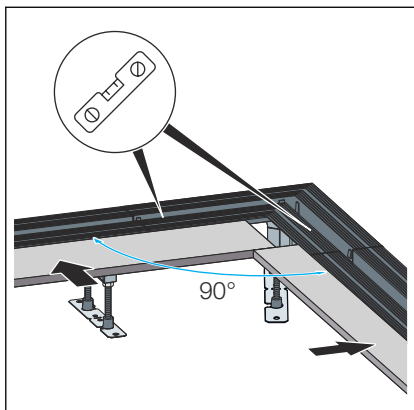


- Alinhar a calha de duche e a peça de conexão entre si horizontalmente.

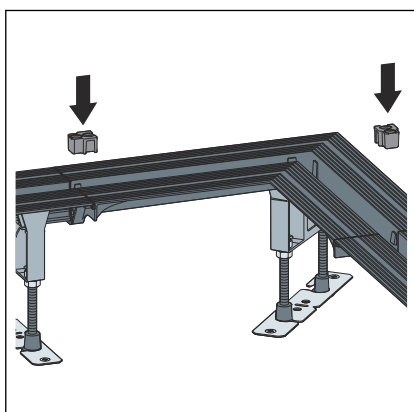


- Inserir os espaçadores.

**Alinhar a peça de conexão de 90°**

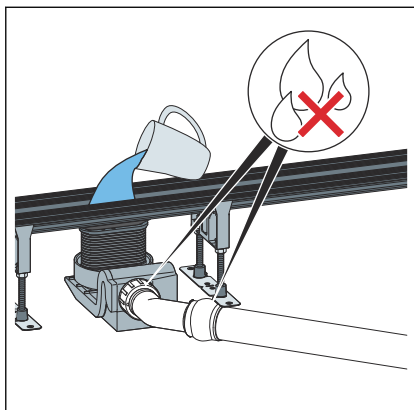


- Alinhar a calha de duche e a peça de conexão de 90° entre si tanto horizontalmente, como num ângulo de 90°.

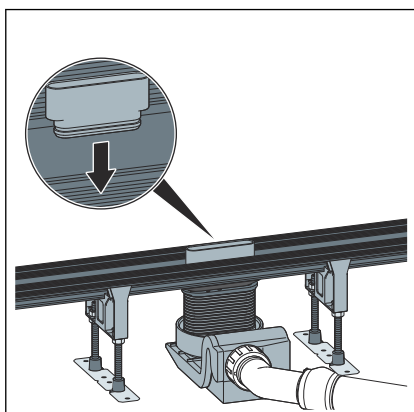


- Inserir os espaçadores.

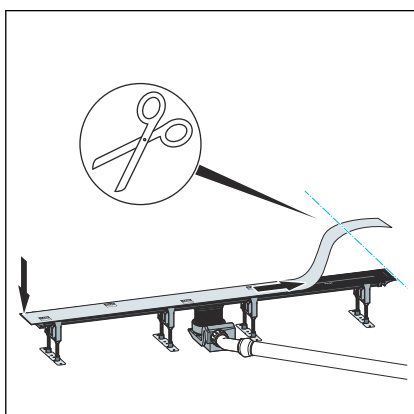
### 3.2.8 Preparar para responsáveis pelos equipamentos posteriores



- Encher a calha de duche com água.
- Verificar a estanquidade da caixa do sumidouro e da conduta.



- Encaixar o adaptador de teste no orifício de descarga da calha de duche.
- Encher a calha de duche com água até pouco abaixo do flange.
- Verificar a peça terminal quanto a estanquidade.
- Remover o adaptador de teste.



- Encurtar, se necessário, a película de proteção e colá-la no flange.
- Cobrir as tampas inteiramente com a película de proteção.

## Colocar betonilha por baixo



### AVISO! Danos no produto devido a montagem incorreta

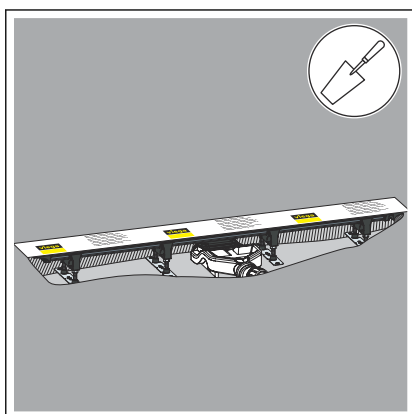
Podem ocorrer fugas sob carga, se houver formação de espaços ocultos, ao colocar betonilha por baixo da calha de duche.

Informe os responsáveis pelos equipamentos posteriores de que deve ser colocada betonilha por baixo de toda a superfície da calha de duche, não podendo formar-se espaços ocultos.

Pré-requisitos:

- O flange tem de estar colado com película de proteção.

**INFO!** A betonilha e os mosaicos têm de ser colocados com uma inclinação de 1–2% em relação à calha de duche.

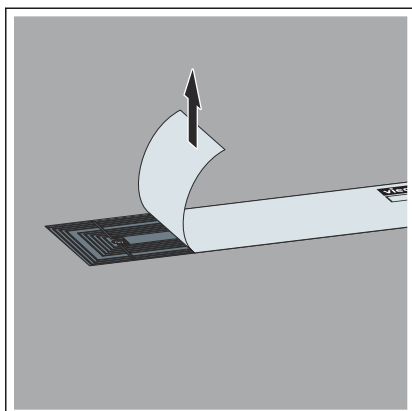


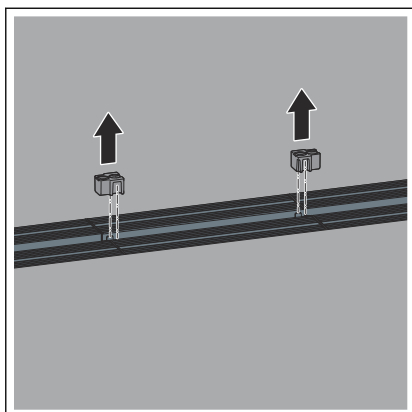
## 3.2.9 Vedar a calha de duche



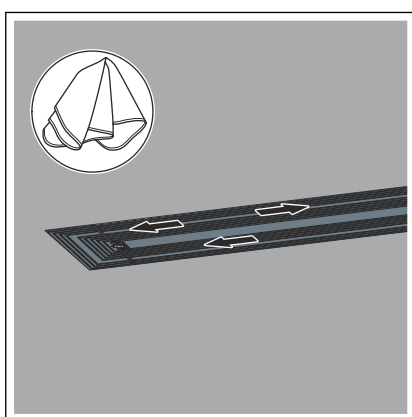
A betonilha e os mosaicos do pavimento têm de ser colocados com uma inclinação de 1–2% em relação à calha de duche.

- Remover a película de proteção.



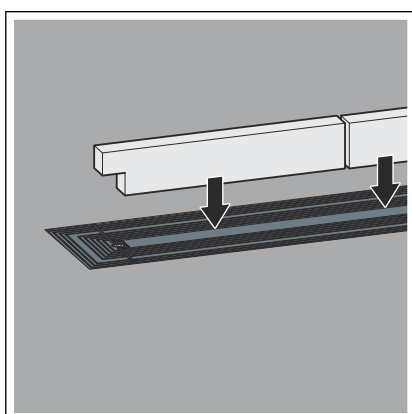


- Em caso de utilização de peças para ampliação, remover o espaçador.

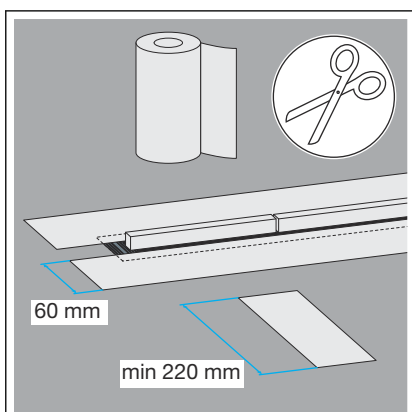


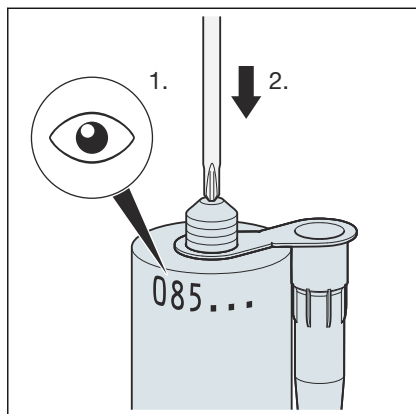
- Limpar o flange se necessário.

**INFO!** Usar o pano de limpeza fornecido ou um agente de limpeza não lubrificante (p. ex. isopropanol).

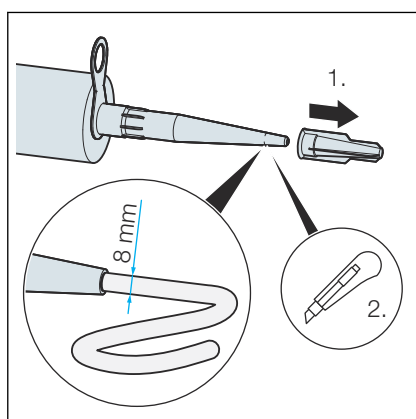


- Cortar e inserir o inserto protetor.

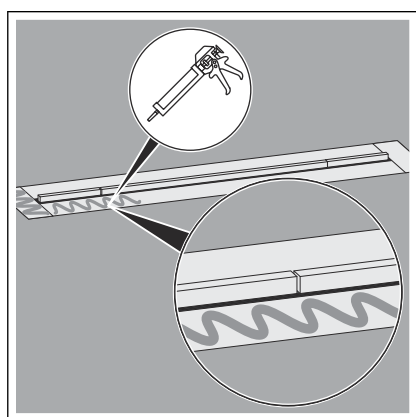




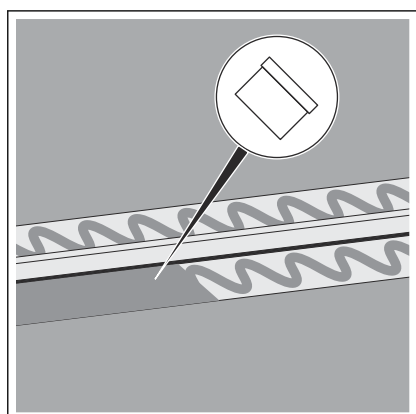
- Verificar o prazo de validade no tubo, ver ☞ «**Cola de montagem**» na página 23.
- Furar a membrana na rosca do tubo em toda a superfície.



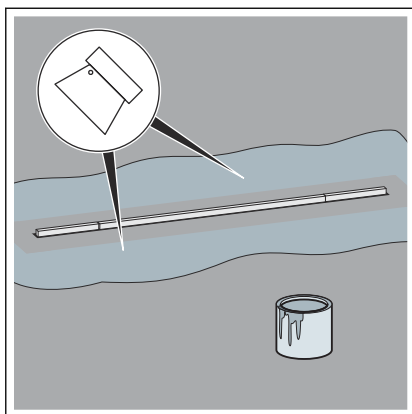
- Enroscar o bico.
- Cortar o bico de modo que a abertura fique com uma largura de aprox. 8 mm.



- Aplicar a cola de montagem de forma ondulada.  
Respeitar a data de validade da cola de montagem, ver ☞ «**Cola de montagem**» na página 23.



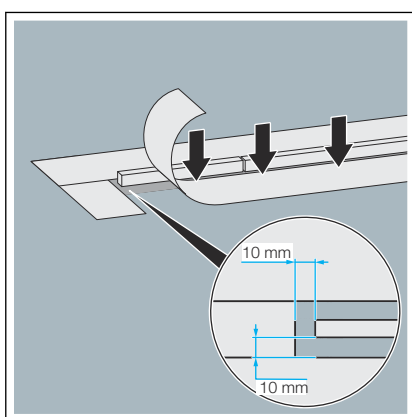
- Distribuir a cola de montagem uniformemente com uma espátula lisa.



➤ Após o endurecimento da cola, levantar as fitas vedantes.

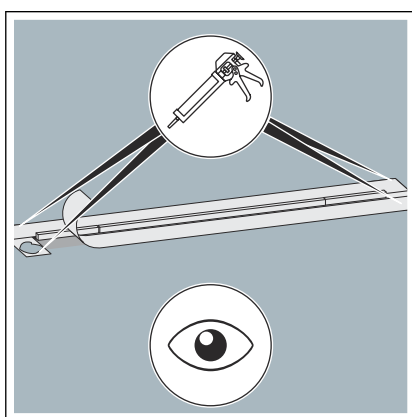
➤ Aplicar a primeira camada de impermeabilização líquida espessa sobre a betonilha.

Respeitar as indicações de utilização do fabricante da impermeabilização líquida.



➤ Pressionar bem as fitas vedantes sobre a cola de montagem e a impermeabilização líquida.

Manter, ao mesmo tempo, livre uma distância de aprox. 10 mm em relação ao inserto protetor.

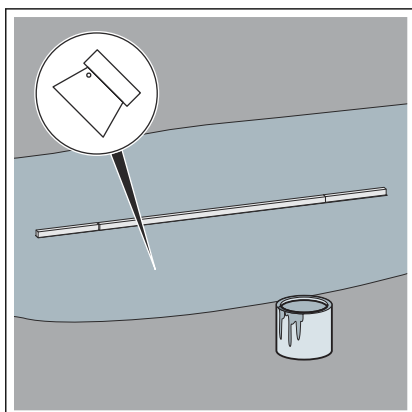


➤ Posicionar as fitas vedantes sobre o flange de modo que o flange e a betonilha fiquem cobertos de forma uniforme.

Sobrepor os cantos ao mesmo tempo.

➤ Nos cantos, colar as faixas sobrepostas com cola de montagem.


➤ Retocar bem os pontos de colagem com um rolo.



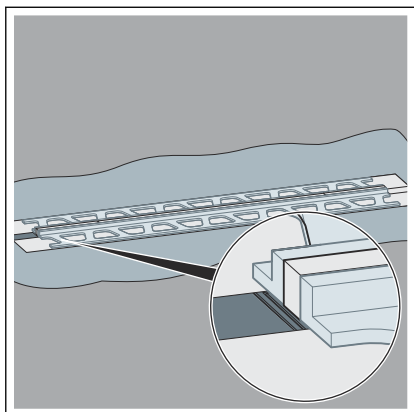
➤ Deixar a cola secar durante aprox. quatro horas.

➤ Aplicar a primeira camada de impermeabilização líquida espessa sobre as fitas vedantes e a betonilha.

Caso não seja necessário montar um remate do revestimento, pode aplicar-se os mosaicos no pavimento.

Continuar, ver  «Montagem sem calha de remate do revestimento» na página 49.

### Montagem com calha de remate do revestimento



- Colar a calha no inserto protetor em linha reta.

A calha tem de ficar alinhada com o inserto protetor em ambas as extremidades.

- Rebarbar as arestas de corte.

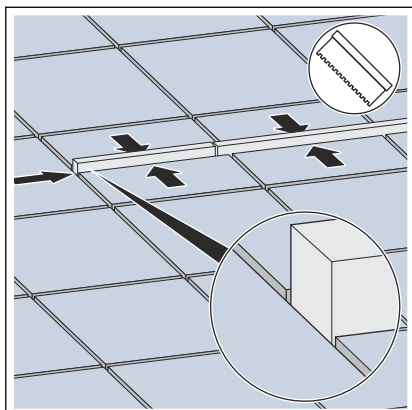
- Evitar as diferenças de altura entre cada uma das partes da calha.

□ A calha de duche está montada.

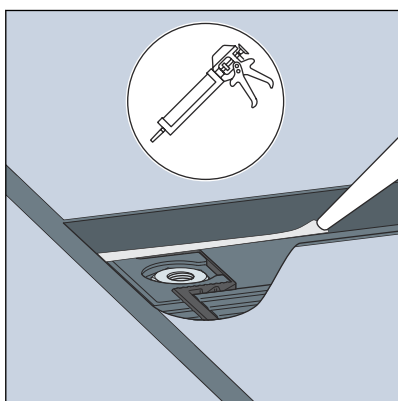
Pode aplicar-se os mosaicos no pavimento.

Continuar, ver ↗ «Montagem sem calha de remate do revestimento»  
na página 49

## Montagem sem calha de remate do revestimento



- Colar os mosaicos diretamente até ao inserto protetor.



- Fechar as arestas dos mosaicos do lado da calha com cola para mosaicos ou enchedor de juntas.

Assim, a água não pode entrar sob o revestimento do pavimento quando se toma duche.

**INFO!** Para garantir que a humidade, que entra, possa secar na área da calha, as arestas das juntas devem ser fechadas com cola para mosaicos ou enchedor de juntas. Isto é especialmente importante, se a proporção de juntas for elevada, p. ex. no caso de mosaicos.

- A calha de duche está montada e a aresta do mosaico pode ser polida.



### **CUIDADO!**

Evite arestas afiadas na área onde se está de pés descalços, nomeadamente nos seguintes pontos:

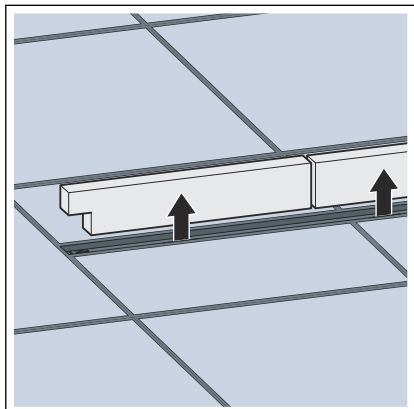
- nos mosaicos
- nos remates de revestimento
- nos perfis de montagem

Pode inserir o crivo opcionalmente, ver [↗ Capítulo 3.2.10 «Inserir o crivo» na página 50](#) [↗ mais informações na página 50](#).

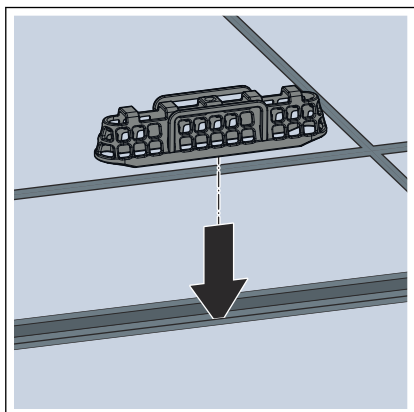
Seguidamente tem de ser montada uma grelha da barra, ver [↗ Capítulo 3.2.11 «Montar a grelha da barra» na página 51](#) [↗ mais informações na página 51](#). Grelhas da barra adequadas, ver catálogo.

### 3.2.10 Inserir o crivo

Um crivo pode ser colocado opcionalmente. No caso de utilização do crivo, a capacidade de descarga por cada sumidouro diminui 0,05 l/s.



► Remover o inserto protetor.



► Inserir o crivo acima do sumidouro na fenda da calha.

Em seguida, montar uma grelha de barra.

### 3.2.11 Montar a grelha da barra

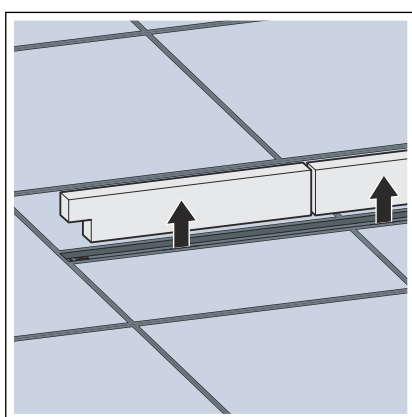


#### Avisos relativos aos acessórios

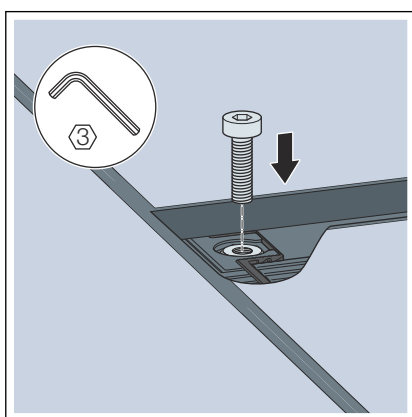
Se o modelo básico da calha de duche Vario for ampliado com outras peças, o comprimento total da calha de duche aumenta. Neste caso terão de ser também montados os respetivos acessórios para cada peça para ampliação.



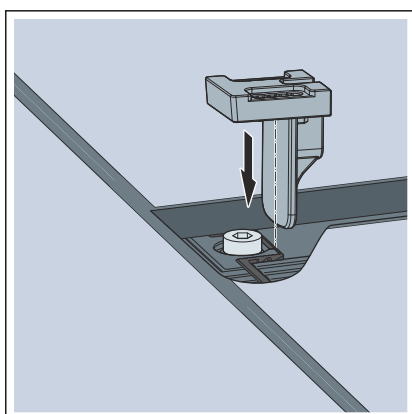
Assegure a altura certa no caso de revestimentos em pedra natural e use para estes o material de montagem do conjunto de acessórios.



➤ Remover o inserto protetor.



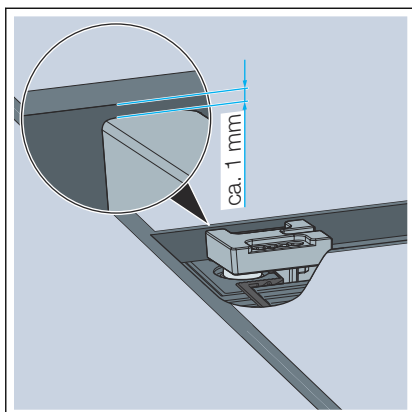
➤ Inserir o parafuso.



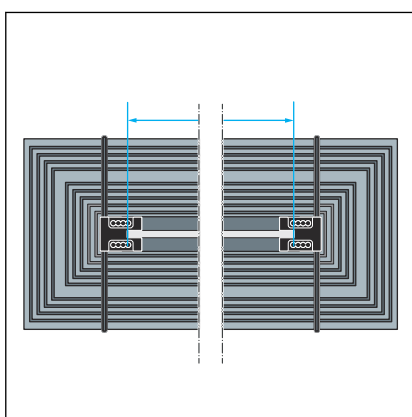
➤ Colocar o suporte da grelha de barra sobre o parafuso e adaptar à altura do mosaico.

A altura máxima da grelha de barra é de 20 mm acima do flange.

Em caso de utilização de um conjunto de pedra natural, a altura máxima da grelha de barra é de 30 mm acima do flange.

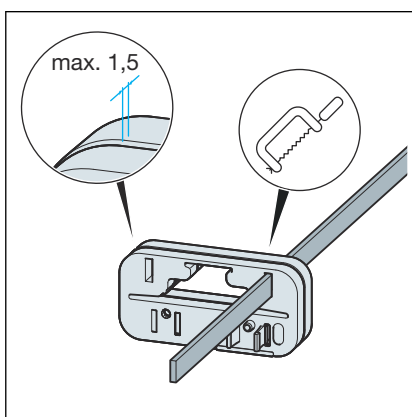


O rebordo superior do suporte da grelha de barra deverá ficar aprox. 1 mm abaixo do rebordo superior do mosaico.



► Determinar o comprimento da grelha da barra.

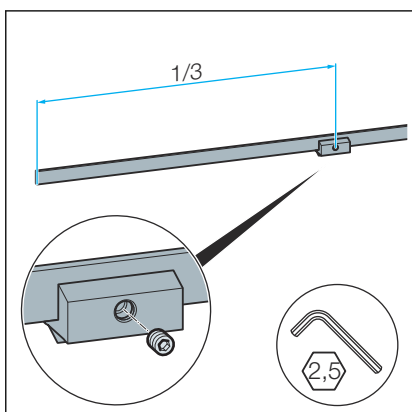
**INFO!** Para peças terminais e peças de conexão de 90°, usar a grelha da barra com 200 mm de comprimento.



► Se necessário, encurtar a grelha da barra com a serra manual e rebarbar.

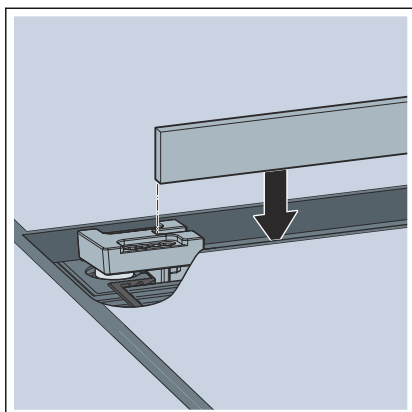
Não empregue um disco de corte ou uma rebarbadora para encurtar.

**AVISO!** A grelha da barra com 200 mm de comprimento não pode ser encurtada!

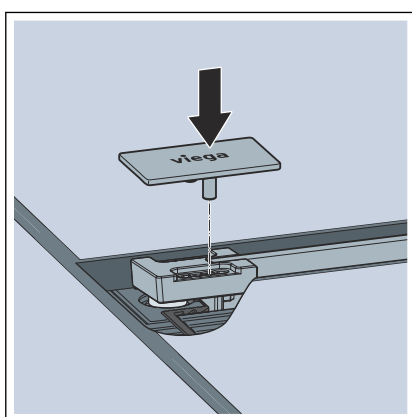


► Fixar o apoio da grelha da barra na grelha de barra.

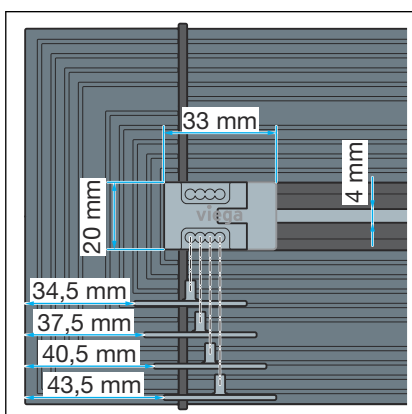
Distribuir os apoios da grelha de barra de modo a fixar um apoio da grelha da barra a cada terço da grelha da barra.



► Inserir a grelha da barra.



► Colocar as capas de cobertura.



As capas de cobertura podem ser deslocadas até 9 mm (ver fig.).

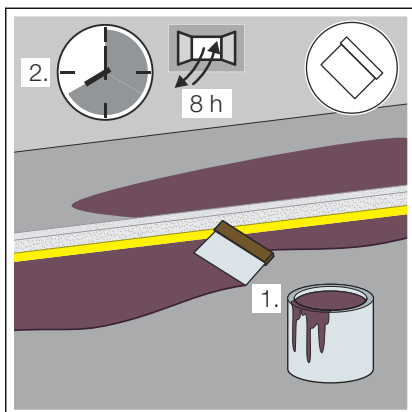
### 3.2.12 Montagem em revestimento de nivelamento



Solicite a execução dos trabalhos na camada de nivelamento a empresas especializadas e formadas para o respetivo produto. Informe-se junto do respetivo fabricante sobre a adequação de produtos comparáveis.



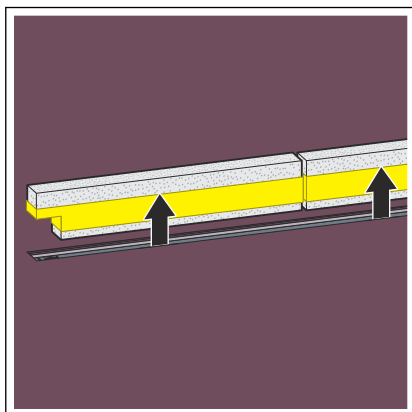
Para a montagem numa camada de nivelamento, deve ser utilizada um perfil de remate do mosaico!



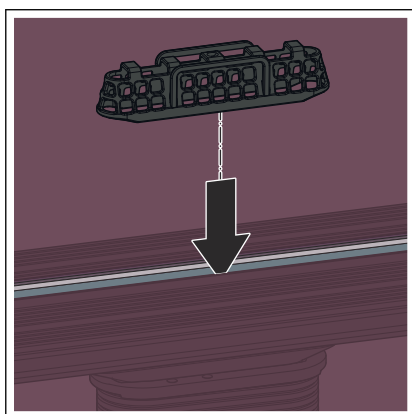
- Aplicar a impermeabilização líquida.
- Depois de o primário ter secado, aplicar a camada raspada ou a impermeabilização PU espessa na impermeabilização líquida com primário para a compensação de altura.
- Aplicar o revestimento de nivelamento ou o piso de design.
- Opcionalmente, aplicar um vedante / revestimento antiderrapante.

### Inserir o crivo

Um crivo pode ser colocado opcionalmente. No caso de utilização do crivo, a capacidade de descarga por cada sumidouro diminui 0,05 l/s.



- Remover o inserto protetor.



- Inserir o crivo acima do sumidouro na fenda da calha.

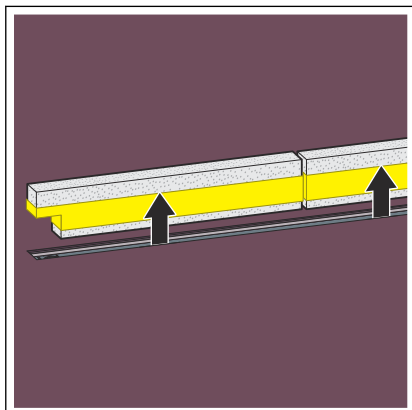
Em seguida, montar uma grelha de barra.

## Montar a grelha da barra

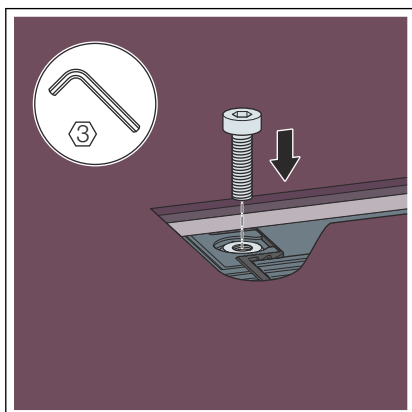


### Avisos relativos aos acessórios

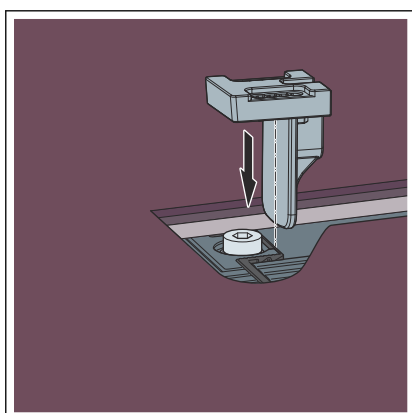
Se o modelo básico da calha de duche Vario for ampliado com outras peças, o comprimento total da calha de duche aumenta. Neste caso terão de ser também montados os respetivos acessórios para cada peça para ampliação.



➤ Remover o inserto protetor.



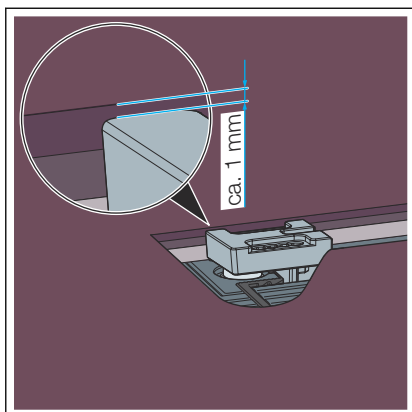
➤ Inserir o parafuso.



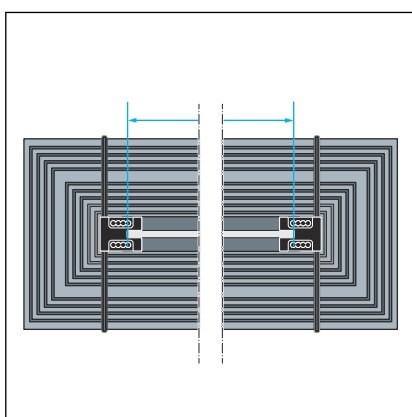
➤ Colocar o suporte da grelha de barras no parafuso e ajustar à altura da camada de nivelamento.

A altura máxima da grelha de barra é de 20 mm acima do flange.

Em caso de utilização de um conjunto de pedra natural, a altura máxima da grelha de barra é de 30 mm acima do flange.

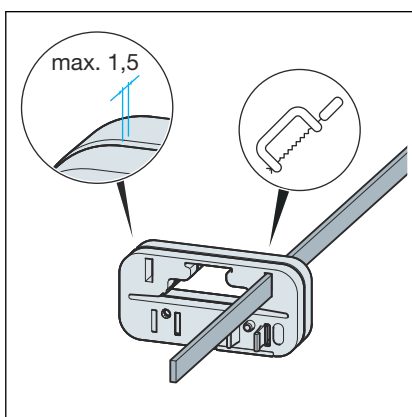


O rebordo superior do suporte da grelha deve estar cerca de 1 mm abaixo do rebordo superior do revestimento do pavimento.



► Determinar o comprimento da grelha da barra.

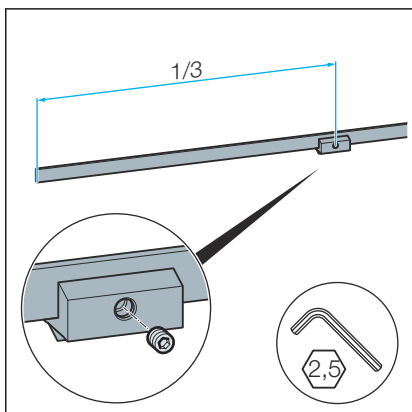
**INFO!** Para peças terminais e peças de conexão de 90°, usar a grelha da barra com 200 mm de comprimento.



► Se necessário, encurtar a grelha da barra com a serra manual e rebarbar.

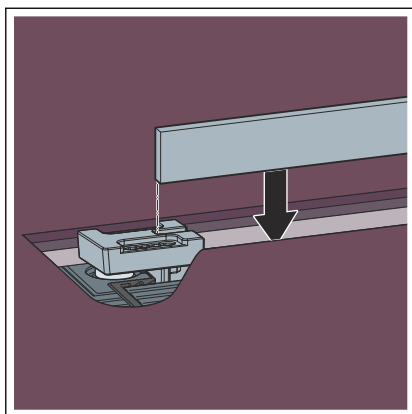
Não empregue um disco de corte ou uma rebarbadora para encurtar.

**AVISO!** A grelha da barra com 200 mm de comprimento não pode ser encurtada!

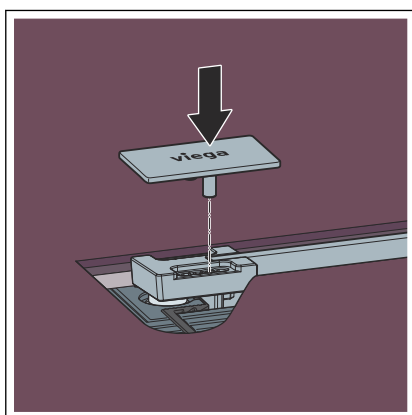


► Fixar o apoio da grelha da barra na grelha de barra.

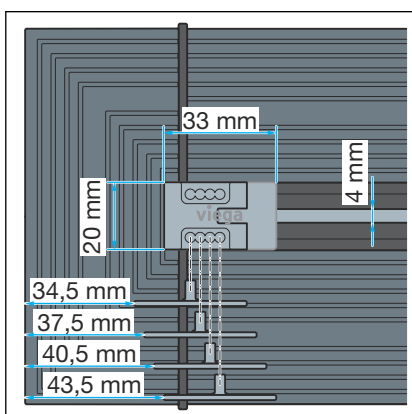
Distribuir os apoios da grelha de barra de modo a fixar um apoio da grelha da barra a cada terço da grelha da barra.



► Inserir a grelha da barra.



► Colocar as capas de cobertura.



As capas de cobertura podem ser deslocadas até 9 mm (ver fig.).

## 3.3 Conservação

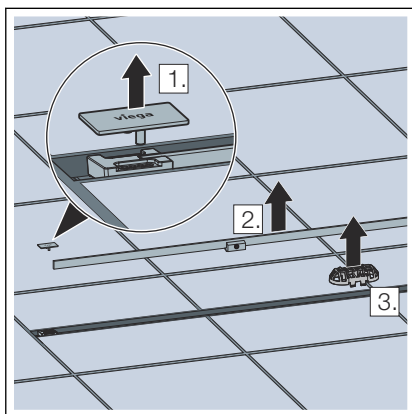
### 3.3.1 Indicações de conservação

Usar sabão normal ou um produto de limpeza suave para a conservação periódica e a prevenção das manchas de calcário na grelha e armação. Não utilizar produtos abrasivos ou objetos que risquem.

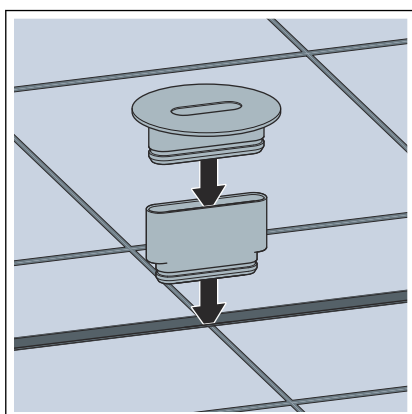
A sujidade grosseira pode ser eliminada com um agente de limpeza doméstico, também na área do sumidouro e do sifão. Enxaguar muito bem o produto de limpeza com água clara depois de deixar atuar durante o tempo prescrito. Não podem permanecer resíduos nos componentes.

### 3.3.2 Limpeza

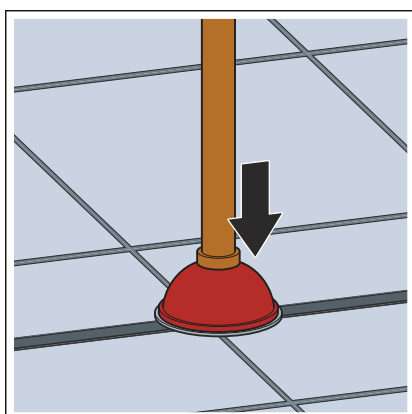
A Viega recomenda que sejam utilizado um produto de limpeza suave, um pano e uma escova de loiça para a limpeza.



- Extrair os tampões.
- Retirar a grelha de barra.
- Extrair o crivo, caso haja.



- Inserir o auxiliar de limpeza.



- Colocar o desentupidor sobre o auxiliar de limpeza e limpar a calha de duche.
- Remover de novo o auxiliar de limpeza.
- Se existir, voltar a inserir o crivo.
- Inserir de novo a grelha da barra.
- Colocar de novo as capas de cobertura.

### 3.4 Eliminação

Separar o produto e a embalagem dos mesmos grupos de material (p. ex. papel, metais, sintéticos ou metais não-ferrosos) e eliminá-los de acordo com a legislação nacional válida.



**Viega CE GmbH & Co. KG**

comercial@viega.pt

viega.pt

PT • 2025-07 • VPN250066

