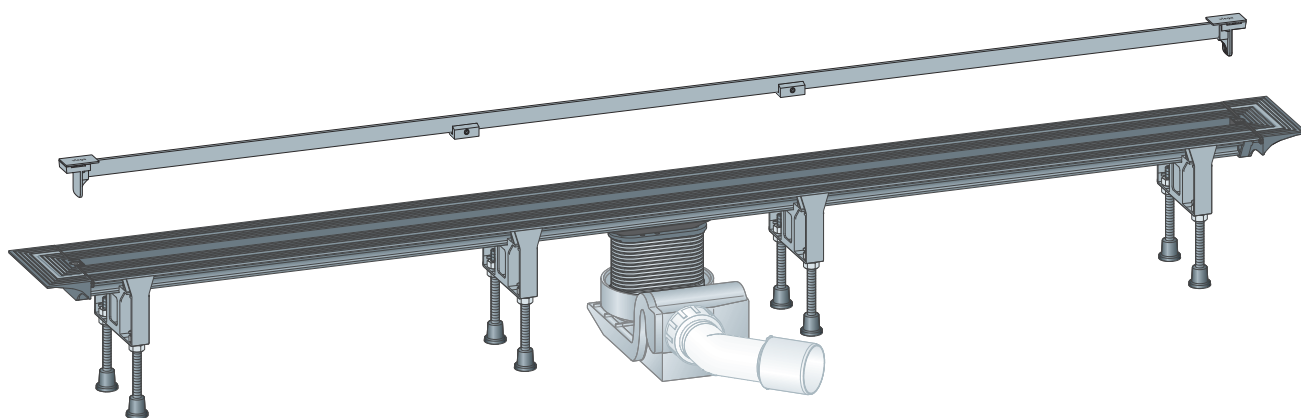


Notice d'utilisation

Rigole de douche Advantix Vario, recoupable au millimètre près



Pour étanchéité composite (douche carrelée) ou bande d'étanchéité

Modèle
4965.20

Année de fabrication (à partir de)
04/2013

viega

Table des matières

1	À propos de cette notice d'utilisation	4
	1.1 Groupes cibles	4
	1.2 Identification des remarques	4
	1.3 Remarque à propos de cette version linguistique	5
2	Informations produit	6
	2.1 Normes et réglementations	6
	2.2 Certification	8
	2.3 Utilisation conforme aux prescriptions	8
	2.3.1 Domaines d'application	8
	2.3.2 Fluides	9
	2.3.3 Débit d'écoulement	9
	2.4 Description du produit	10
	2.4.1 Variantes de montage	10
	2.4.2 Vue d'ensemble des composants	14
	2.4.3 Caractéristiques techniques	17
	2.4.4 Protection insonorisante	18
	2.5 Informations d'utilisation	18
	2.5.1 Étanchéité	18
	2.5.2 Protection incendie	20
	2.6 Accessoires requis	20
3	Manipulation	22
	3.1 Informations pour le montage	22
	3.1.1 Remarques importantes	22
	3.1.2 Outils et matériau	23
	3.1.3 Cotes de montage	24
	3.1.4 Procédure recommandée	27
	3.2 Montage	28
	3.2.1 Déterminer la longueur du profilé pour le montage en alcôve	28
	3.2.2 Couper le profilé	29
	3.2.3 Monter les capuchons de terminaison sur l'unité de base	31
	3.2.4 Prémonter les pièces d'extension	31
	3.2.5 Déterminer la hauteur	35
	3.2.6 Monter les pieds et le tube d'évacuation	36
	3.2.7 Aligner et raccorder	39
	3.2.8 Préparer pour les corps de métier consécutifs	43

3.2.9	Étancher la rigole de douche	44
3.2.10	Mettre en place le panier	50
3.2.11	Monter le profilé	51
3.2.12	Montage dans le revêtement coulé	54
3.3	Entretien	58
3.3.1	Indications d'entretien	58
3.3.2	Nettoyer	59
3.4	Traitement des déchets	59

1 À propos de cette notice d'utilisation

Ce document est soumis aux droits d'auteur. Vous trouverez des informations complémentaires sur viega.com/legal.

1.1 Groupes cibles

Les informations contenues dans la présente notice s'adressent aux personnes suivantes :

- Chauffagistes et installateurs sanitaires professionnels ou personnel qualifié
- Carreleurs
- Utilisateurs finaux

Les personnes ne pouvant attester une formation ou qualification parmi les précitées ne sont pas habilitées au montage, à l'installation et, le cas échéant, à la maintenance de ce produit. Cette restriction ne s'applique pas aux éventuelles remarques concernant l'utilisation.

Effectuer le montage de produits Viega dans le respect des règles techniques généralement reconnues et des notices d'utilisation Viega.

1.2 Identification des remarques

Les textes d'avertissement et de remarque sont en retrait par rapport au reste du texte et identifiés de manière spécifique par des pictogrammes.



DANGER !

Avertit d'éventuelles blessures mortelles.



AVERTISSEMENT !

Avertit d'éventuelles blessures graves.



ATTENTION !

Avertit d'éventuelles blessures.



REMARQUE !

Avertit d'éventuels dommages matériels.



Remarques et conseils supplémentaires.

1.3 Remarque à propos de cette version linguistique

La présente notice d'utilisation contient des informations importantes sur le choix du produit ou du système, le montage et la mise en service ainsi que sur l'utilisation conforme et, si nécessaire, sur les mesures de maintenance. Ces informations sur les produits, leurs caractéristiques et techniques d'installation sont basées sur les normes actuellement en vigueur en Europe (par ex. EN) et/ou en Allemagne (par ex. DIN/DVGW).

Certains passages du texte peuvent faire référence à des réglementations techniques en Europe/Allemagne. Ces directives s'appliquent comme recommandations pour d'autres pays dans la mesure où il n'y existe pas d'exigences nationales correspondantes. Les lois, standards, réglementations, normes et autres règles techniques nationales pertinentes prévalent sur les directives allemandes/européennes spécifiées dans cette notice : les informations fournies ici ne sont pas obligatoires pour d'autres pays et zones mais elles devraient, comme dit plus haut, être considérées comme aide.

2 Informations produit

2.1 Normes et réglementations

Les normes et réglementations ci-après sont valables pour l'Allemagne ou l'Europe. Vous trouverez les réglementations nationales sur le site web respectif du pays sous viega.fr/normes.

Règlementations du paragraphe : Étanchéité

Domaine d'application/remarque	Réglementation valable pour l'Allemagne
Classe de charge du sol ainsi que l'étanchéité composite appropriée	Leitfaden zur Abdichtung im Verbund (AIV)
Étanchéités composites homologuées disposant de certificats d'applicabilité de la surveillance des chantiers pour les classes de charge A et AO	ETAG 022 T1
Étanchéités composites homologuées disposant de certificats d'applicabilité de la surveillance des chantiers pour les classes de charge A, B et C	DIBt-Bauregelliste A, Teil 2 des DIBt und Prüfgrundsätze für Abdichtungen im Verbund (PG AIV-F)
Étanchéités composites homologuées	EN 14891
Étanchéité des espaces intérieurs	DIN18534

Réglementations de la section : Fluides

Domaine d'application/remarque	Réglementation valable pour l'Allemagne
Eaux usées domestiques courantes	DIN 1986-3

Règlementations du paragraphe : Débit d'écoulement

Domaine d'application/remarque	Réglementation valable pour l'Allemagne
Débit d'écoulement raccordement multiple DN 50	DIN 1986-100
Débit d'écoulement raccordement multiple DN 70	DIN 1986-100

Règlementations du paragraphe : Isolation acoustique

Domaine d'application/remarque	Réglementation valable pour l'Allemagne
Exigences en matière d'isolation acoustique remplies	DIN 4109
Exigences en matière d'isolation acoustique remplies	VDI 4100

Règlementations du paragraphe : Remarques importantes

Domaine d'application/remarque	Réglementation valable pour l'Allemagne
Dimensions des saignées et réservations	EN 1996

2.2 Certification

Indications selon DIN EN 1253, tableau 7

Fabricant	Viega GmbH & Co.KG
Marquage fabricant	
Marquage de conformité	
Adresse	Viega GmbH & Co.KG Viega Platz 1 57439 Attendorn Allemagne
Norme en vigueur	DIN EN 1253-1
DN	40/50
Catégorie de produit selon le comportement thermique	A
Régime d'écoulement spécifique	≥ 0,4 l/s

2.3 Utilisation conforme aux prescriptions

2.3.1 Domaines d'application

La rigole de douche est utilisée comme siphon pour une douche de plain-pied dans la salle de bains. La rigole de douche est dimensionnée pour les petits à moyens volumes d'eau comme ceux de la construction de logements privés, par exemple.

Informations techniques, voir ↗ *Chapitre 2.4.3 « Caractéristiques techniques » à la page 17.*

2.3.2 Fluides

La rigole de douche est prévue pour l'évacuation continue des eaux usées domestiques courantes, voir [Chapitre 2.1 « Normes et réglementations »](#) à la page 6.

- La température des eaux usées peut monter, brièvement, jusqu'à 95 °C. En fonctionnement continu, la température doit être nettement inférieure.
- La valeur pH doit être supérieure à quatre et inférieure à dix.

Le déversement d'eaux usées susceptibles d'endommager les matériaux des produits n'est pas permis.

2.3.3 Débit d'écoulement

Pour le montage avec un écoulement

Hauteur d'eau	sans panier		avec panier	
	Hauteur de montage 95 mm	Hauteur de montage 165 mm	Hauteur de montage 95 mm	Hauteur de montage 165 mm
10 mm	0,45 l/s	0,75 l/s	0,4 l/s	0,7 l/s
20 mm	0,5 l/s	0,8 l/s	0,45 l/s	0,75 l/s

Pour le montage avec un raccordement collectif (deux ou trois écoulements)

Si deux ou trois vidages sont regroupés à l'aide d'une conduite de raccordement multiple et si un débit d'écoulement > 0,8 l/s est à prévoir, le dimensionnement de la conduite d'évacuation doit être effectué en DN 70.

Débit d'écoulement du raccordement collectif en DN 50	0,4 à 0,8 l/s (95 à 165 mm de hauteur de montage) jusqu'à 0,8 l/s, voir « Règlements du paragraphe : Débit d'écoulement » à la page 6
Débit d'écoulement du raccordement collectif en DN 70	deux ou trois vidages : 0,8 à 1,6 l/s (95 à 165 mm de hauteur de montage), voir « Règlements du paragraphe : Étanchéité » à la page 6

2.4 Description du produit

2.4.1 Variantes de montage



La longueur et la forme de la rigole de douche Advantix Vario peuvent être adaptées de manière variable. À l'aide du configurateur de rigole de douche, vous pouvez calculer les pièces requises pour tous les modèles possibles : <http://advantix-vario.viega.com/>

La longueur de la rigole de douche peut être adaptée de manière variable :

- L'unité de base peut être raccourcie au millimètre près jusqu'à une longueur de 300 mm.
- La rigole de douche peut être allongée jusqu'à une longueur totale de 2800 mm grâce au montage d'accessoires.

Accessoires

La rigole de douche peut être modifiée de la manière suivante grâce à l'utilisation d'accessoires :

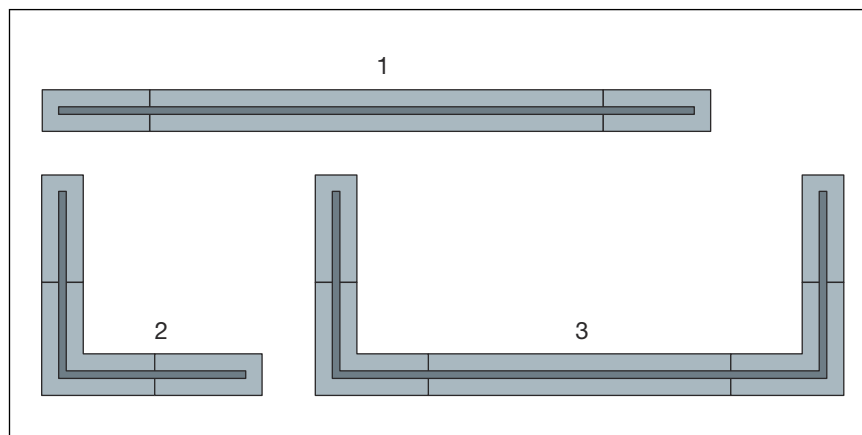
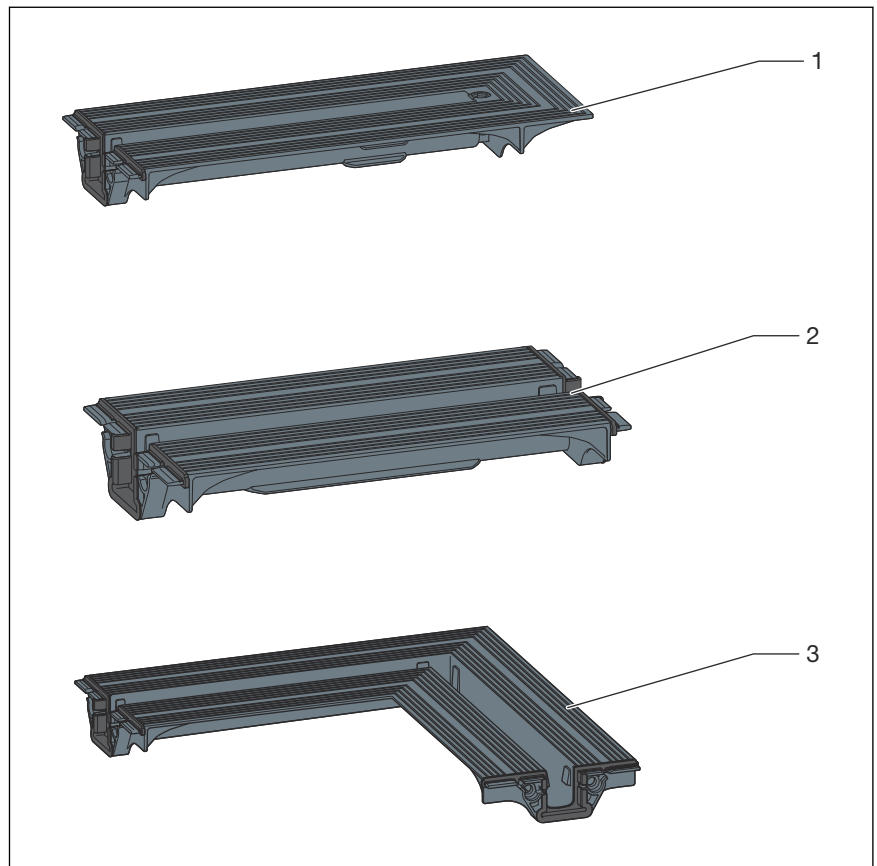


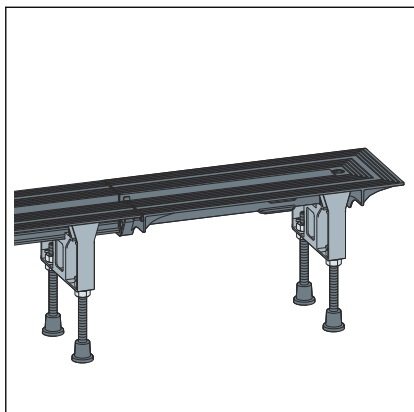
Fig. 1 : Variantes de montage

- 1 Version droite, également possible avec deux unités de base
- 2 Version en L
- 3 Version en U

Les accessoires suivants sont disponibles :



- 1 Pièce de terminaison, 275 mm
- 2 Pièce de liaison, 210 mm
- 3 Pièce de liaison à 90°, 290 x 290 mm



Pièce de terminaison

À la place du capuchon de terminaison, il est possible de monter une pièce de terminaison longue sur l'unité de base. L'unité de base peut ainsi être allongée en conséquence.

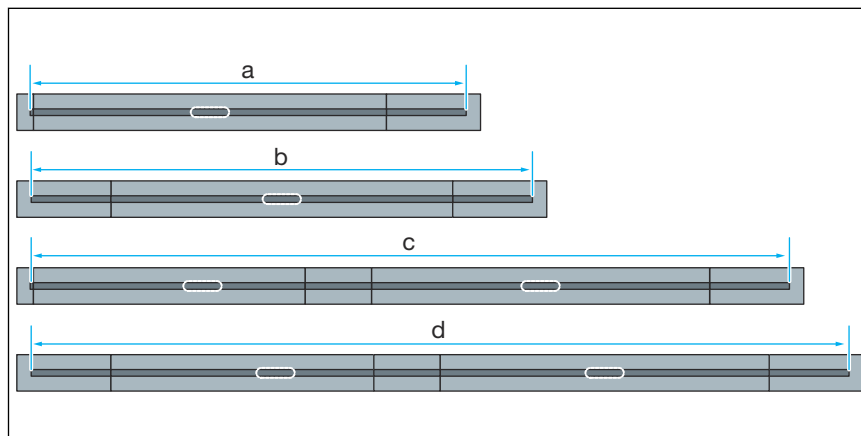
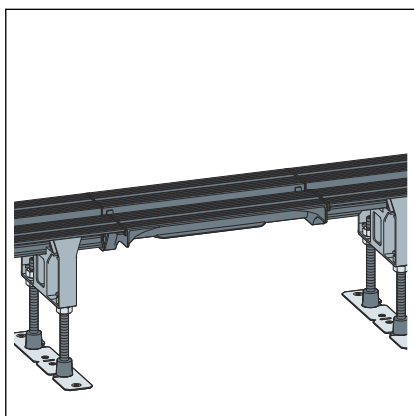


Fig. 2 : Possibilités de variante avec la pièce de terminaison

- a max. 1451 mm
- b max. 1680 mm
- c max. 2651 mm
- d max. 2880 mm

Pièce de liaison

La pièce de raccordement permet de relier deux unités de base l'une à l'autre. Dans ce cas, l'une des deux unités de base doit être raccourcie de la longueur de la pièce de raccordement (= 210 mm).



- La pièce de liaison elle-même ne doit pas être raccourcie.
- La pièce de liaison ne doit pas être utilisée pour les versions en L ou en U.

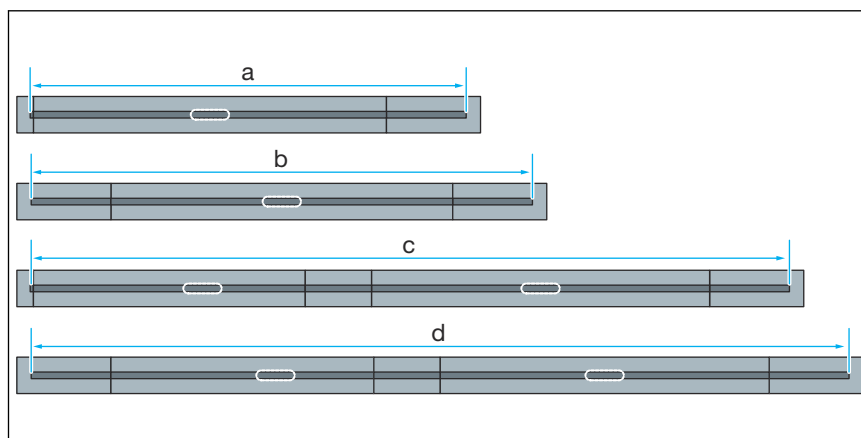
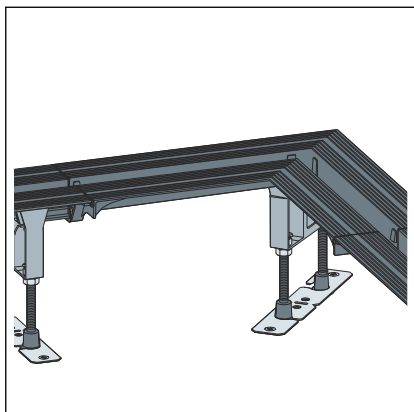


Fig. 3 : Possibilités de variante avec la pièce de liaison

- a min. 831 mm
- b max. 2422 mm
- c max. 2651 mm
- d max. 2880 mm



Pièce de liaison à 90°

La pièce de liaison à 90° permet de monter des rigoles de douche en version en L ou en U.

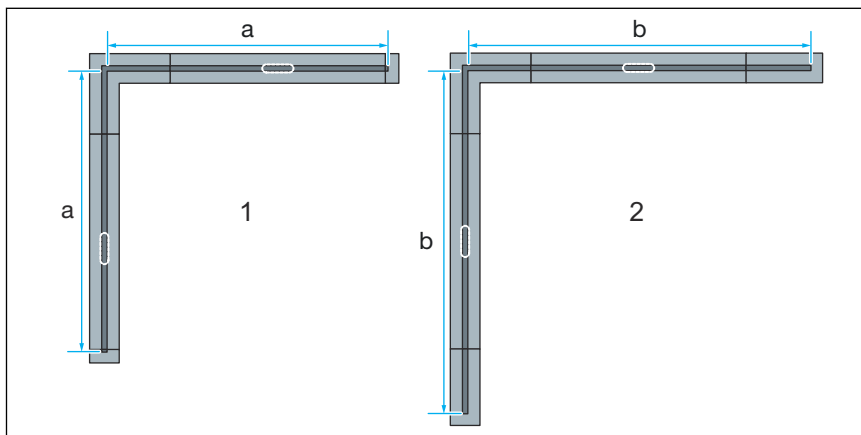


Fig. 4 : Possibilités de montage avec les pièces de liaison à 90° pour la version en L

- 1 avec des capuchons de terminaison
- 2 avec des pièces de terminaison
- a 557 à 1457 mm
- b max. 1686 mm

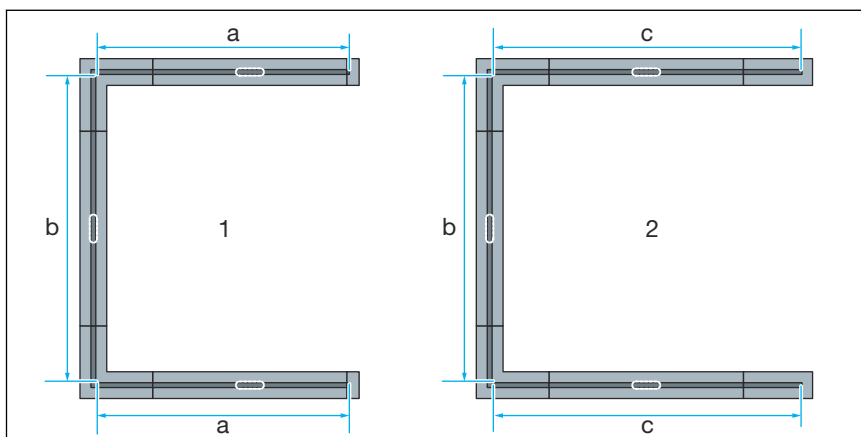


Fig. 5 : Possibilités de montage avec les pièces de liaison à 90° pour la version en U

- 1 avec des capuchons de terminaison
- 2 avec des pièces de terminaison
- a 557 à 1457 mm
- b 792 à 1692 mm
- c max. 1686 mm

2.4.2 Vue d'ensemble des composants

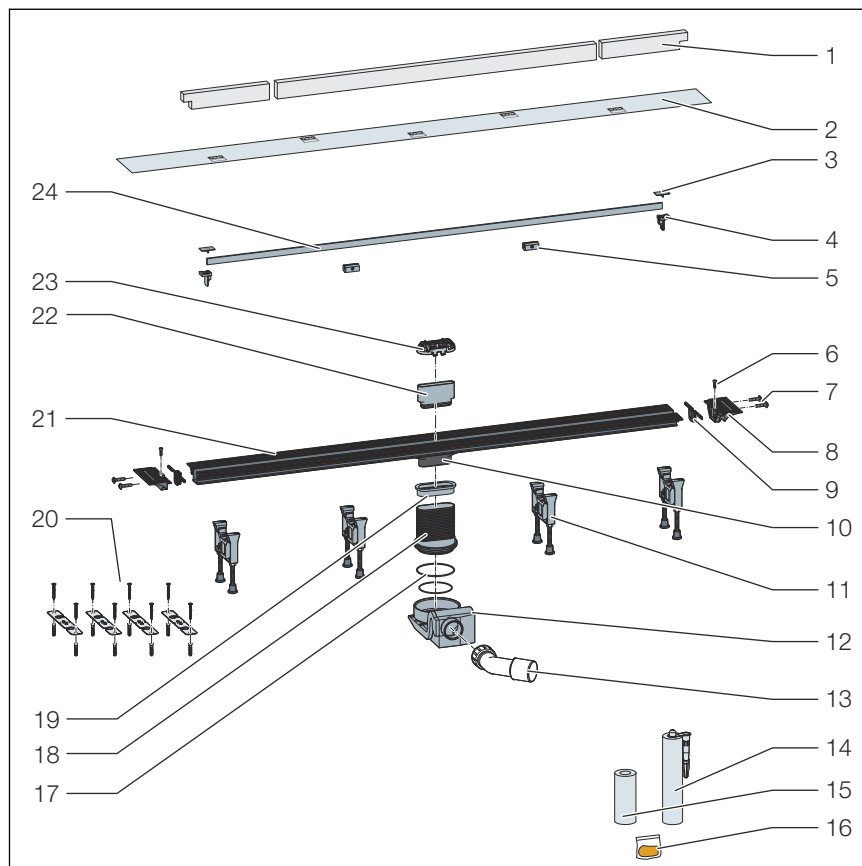


Fig. 6 : Composants et contenu de la livraison

- 1 Insert de protection en mousse à haute résistance
- 2 Film de protection
- 3 Capuchon
- 4 Support de grille
- 5 Appuis pour grille
- 6 Vis de réglage
- 7 Vis de fixation
- 8 Capuchon
- 9 Élément d'étanchéité
- 10 Unité de base avec tube d'évacuation
- 11 Pieds
- 12 Siphon anti-odeur
- 13 Coude de raccordement 40/50
- 14 Colle de montage
- 15 Bande d'étanchéité
- 16 Sachet de graisse
- 17 Joints
- 18 Pièce de compensation de hauteur
- 19 Joint
- 20 Matériel de fixation
- 21 Bride
- 22 Adaptateur de contrôle
- 23 Panier
- 24 Grille

Pièces d'extension

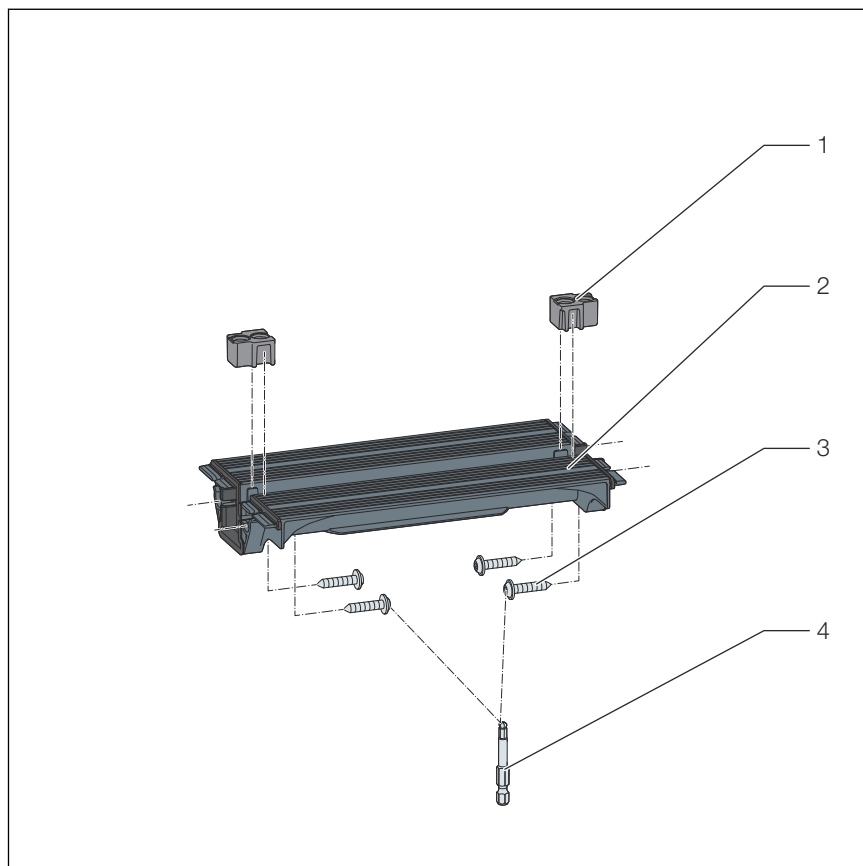


Fig. 7 : Pièce de liaison, contenu de la livraison

- 1 Écarteur
- 2 Pièce de liaison
- 3 Vis
- 4 Clé Allen de 4

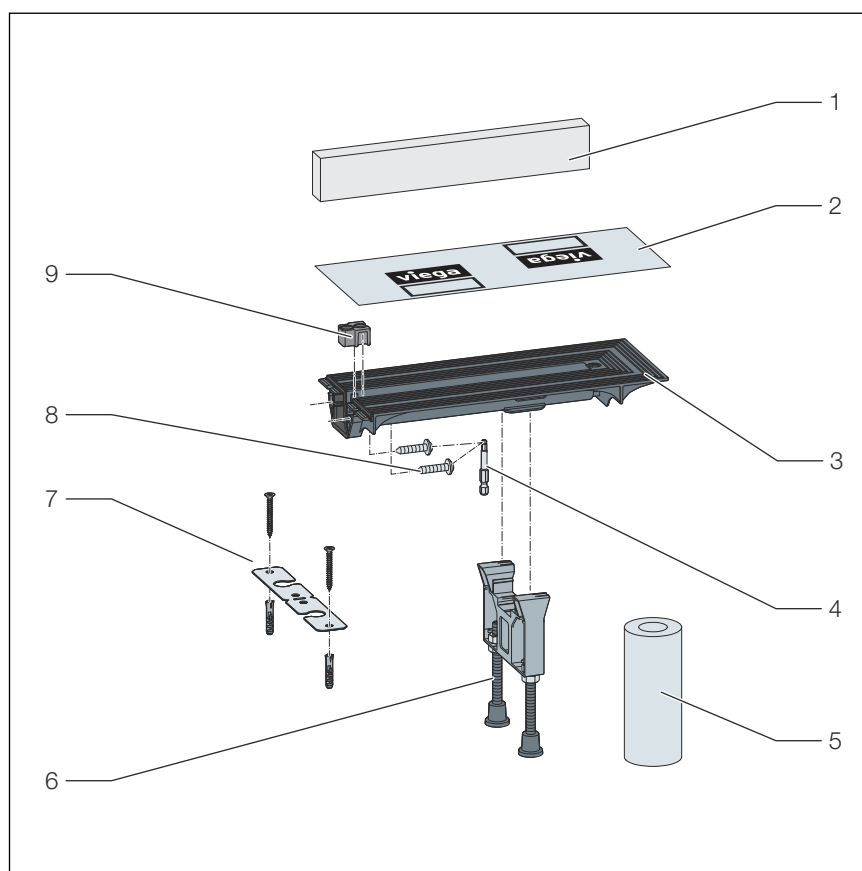


Fig. 8 : Pièce de terminaison, contenu de la livraison

- 1 Insert de protection en mousse à haute résistance
- 2 Film de protection
- 3 Pièce de terminaison
- 4 Clé Allen de 4
- 5 Bande d'étanchéité
- 6 Pied, réglable en hauteur
- 7 Matériel de fixation
- 8 Vis
- 9 Écarteur

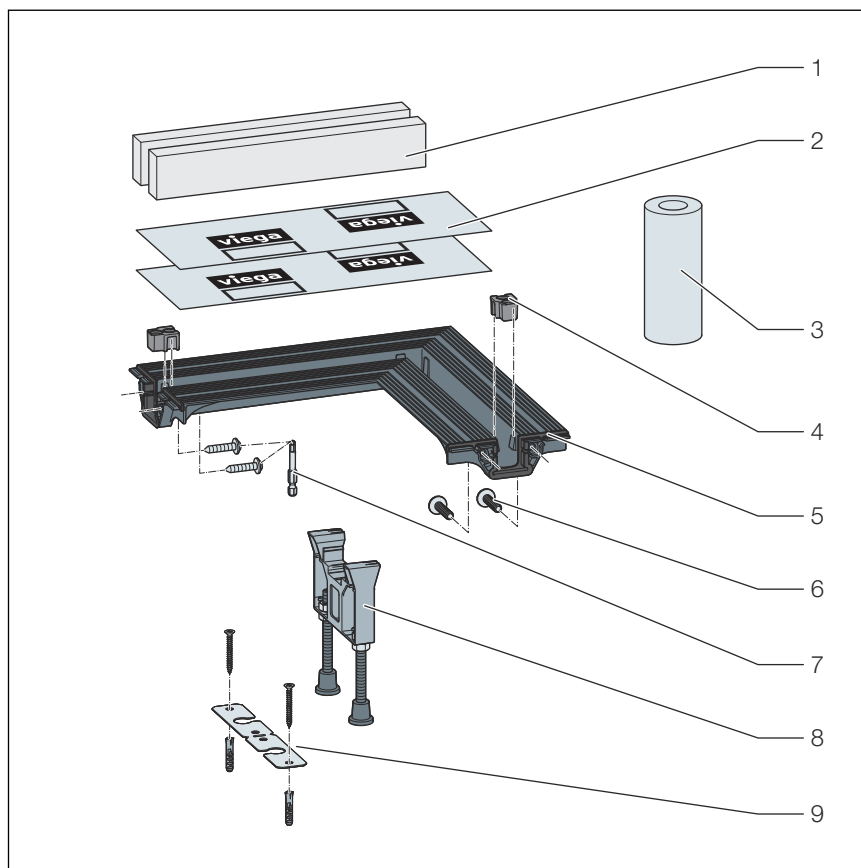


Fig. 9 : Pièce de liaison à 90°, contenu de la livraison

- 1 Insert de protection en mousse à haute résistance
- 2 Film de protection
- 3 Bande d'étanchéité
- 4 Écarteur
- 5 Pièce de liaison à 90°
- 6 Vis
- 7 Clé Allen de 4
- 8 Pied, réglable en hauteur
- 9 Matériel de fixation

2.4.3 Caractéristiques techniques

Diamètre nominal [DN]	40 / 50
Matériau	Unité de base en matière synthétique
Débit d'écoulement	↳ Chapitre 2.3.3 « Débit d'écoulement » à la page 9
Dimensions et hauteur de montage	↳ Chapitre 3.1.3 « Cotes de montage » à la page 24
Hauteur de garde d'eau	50 mm
Charge	max. 120 kg de charge par support du profilé

2.4.4 Protection insonorisante

Le niveau de bruit mesuré durant l'écoulement s'élève à 19 dB(A).
Pour obtenir des informations sur les exigences en matière d'isolation acoustique remplies, voir ↪ *Chapitre 2.1 « Normes et réglementations » à la page 6.*

2.5 Informations d'utilisation

2.5.1 Étanchéité

Étanchéité composite

Pour la protection contre la pénétration de l'humidité, les films d'étanchéité à mettre en œuvre à l'état liquide sont appliqués directement sous le carrelage sur la chape et sur les cloisons. La détermination de la classe de charge et du support ainsi que le choix de l'étanchéité composite adaptée doivent être effectués conformément aux normes et réglementations applicables, voir : ↪ *Chapitre 2.1 « Normes et réglementations » à la page 6.*

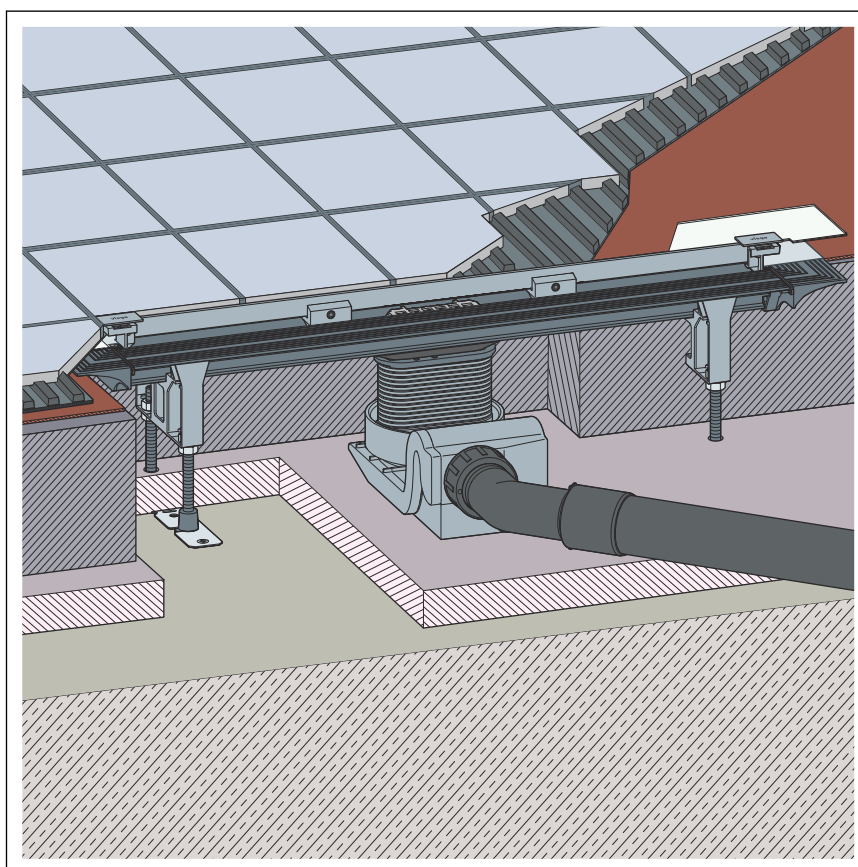


Fig. 10 : Schéma d'une étanchéité composite

Remarques importantes

L'étanchéité nécessite une planification minutieuse. À cet effet, une étanchéité composite appropriée disposant d'un certificat d'applicabilité de la surveillance des chantiers doit être choisie en fonction de la classe de résistance à l'humidité respective et du type de support respectif.

De plus, les facteurs suivants sont à prendre en compte :

- Le vidage ou la rigole de douche doivent être équipés d'une bride spéciale disposant d'une surface collable et d'une largeur min. de 50 mm.
- Pour la transition au niveau du changement de matériau entre le vidage et la chape, utiliser soit une natte d'étanchéité appropriée soit une bande d'étanchéité conçue pour le chevauchement avec l'étanchéité composite d'une largeur min. de 50 mm.
- La chape doit être réalisée avec une pente minimale de 1 à 2 %.
- Le montage doit être réalisé conformément aux notices de montage et aux indications des fabricants.

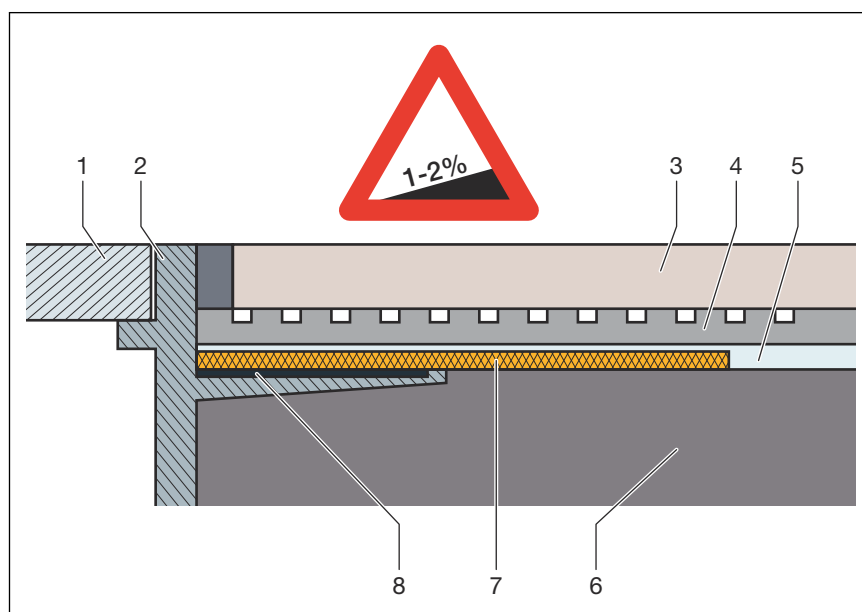


Fig. 11 : Schéma de structure de l'étanchéité composite – pente de la chape min. 1 à 2 %

- 1 Grille
- 2 Pièce de support avec bride à coller
- 3 Carrelage
- 4 Colle pour carrelage
- 5 Étanchéité composite
- 6 Chape
- 7 Natte d'étanchéité
- 8 Colle

Étanchéités composites admissibles

En association avec des écoulements adaptés, seules des étanchéités composites homologuées disposant de certificats d'applicabilité de la surveillance des chantiers doivent être employées, par ex. : Voir ↗ *Chapitre 2.1 « Normes et réglementations »* à la page 6.

Vous trouverez des informations relatives à la mise en œuvre dans les notices du produit respectif.

2.5.2 Protection incendie

Les rigoles de douche et vidages Advantix peuvent être réalisés en version coupe-feu. À cet effet, le fourreau R120 peut être introduit dans la construction de plancher. De cette façon, une durée de résistance au feu de jusqu'à 120 minutes est atteinte.

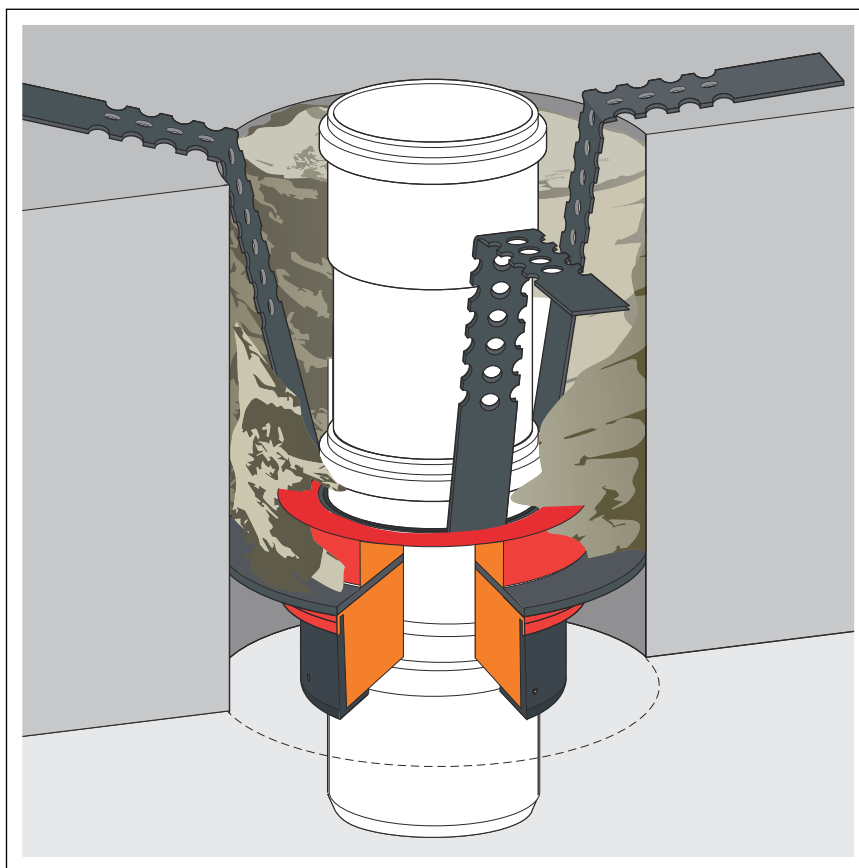


Fig. 12 : Exemple : fourreau de protection incendie

Notice de montage du fourreau R120 voir modèle 4923.5, réf. 491 673.

2.6 Accessoires requis

Si le modèle de base de la rigole de douche Advantix Vario doit être étendu avec des composants supplémentaires, des accessoires correspondants sont nécessaires pour le montage de ces composants.

Par composant installé, *un* set pour profilé correspondant et *un* set d'accessoires sont nécessaires. Vous trouverez toute la gamme et les indications nécessaires dans le catalogue.

3 Manipulation

3.1 Informations pour le montage

3.1.1 Remarques importantes

Avant le montage :

- S'assurer que le débit d'écoulement du modèle choisi est suffisant pour le volume d'eau déversé ↪ *Chapitre 2.3.3 « Débit d'écoulement » à la page 9.*
- En cas d'assemblage de deux ou trois rigoles de douche : observer les informations relatives au dimensionnement des évacuations groupées ↪ *Chapitre 2.3.3 « Débit d'écoulement » à la page 9.*
- Une stabilité suffisante du revêtement de sol doit être garantie ↪ *Chapitre 2.4.3 « Caractéristiques techniques » à la page 17.* Cela peut être obtenu soit avec une épaisseur de chape suffisante soit avec une autre solution alternative appropriée. Des mesures correspondantes doivent être prises en compte avant le montage.
- Les dimensions des saignées et réservations doivent correspondre aux réglementations figurant au paragraphe ↪ *Chapitre 2.1 « Normes et réglementations » à la page 6.*

Pendant le montage :

- Observer les cotes de montage.
- Pour les douches accessibles sans obstacles : positionner la rigole de douche de telle sorte que les roues du fauteuil roulant ne peuvent passer sur la rigole de douche que dans le sens transversal. Viega recommande de monter à cet effet la rigole de douche aussi près que possible le long de la cloison.
- Ne pas utiliser de colle de montage ayant plus de 18 mois.
- Disposer la rigole de douche de façon à ce que la grille reste amovible.

Après le montage :

- Une couche de mortier doit être appliquée sur toute la surface sous la rigole de douche.
- Remettre les accessoires d'étanchéité au responsable de l'étanchéité composite (par ex. carreleur).
- Coordonner tous les détails de montage pertinents, notamment concernant l'étanchéité composite, avec les corps de métier consécutifs responsables.

3.1.2 Outils et matériau

Outils spéciaux

- Clé à fourche de 13
- Scie à main (lame de scie au maximum 1,5 mm)
- Respectivement une clé Allen de 2,5 et de 3
- Foret, 6 mm
- Outil pour le retrait de la grille (par ex. modèle 4965.90, réf. 689 704)

Colle de montage

La colle de montage peut être utilisée pendant une durée maximale de 18 mois.

La date de remplissage se trouve sur le rebord supérieur de la cartouche. Les deux premiers chiffres représentent le mois, le chiffre suivant l'année.

Exemple

083...

Date de remplissage = août (08) 2025 (5)

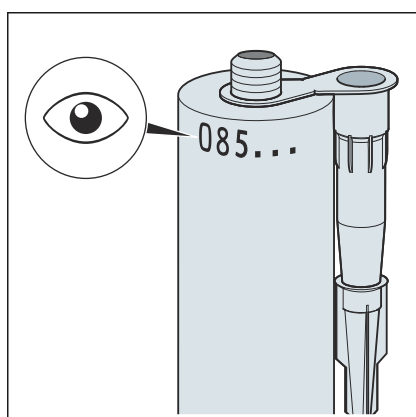


Fig. 13 : Date de remplissage de la colle de montage

3.1.3 Cotes de montage

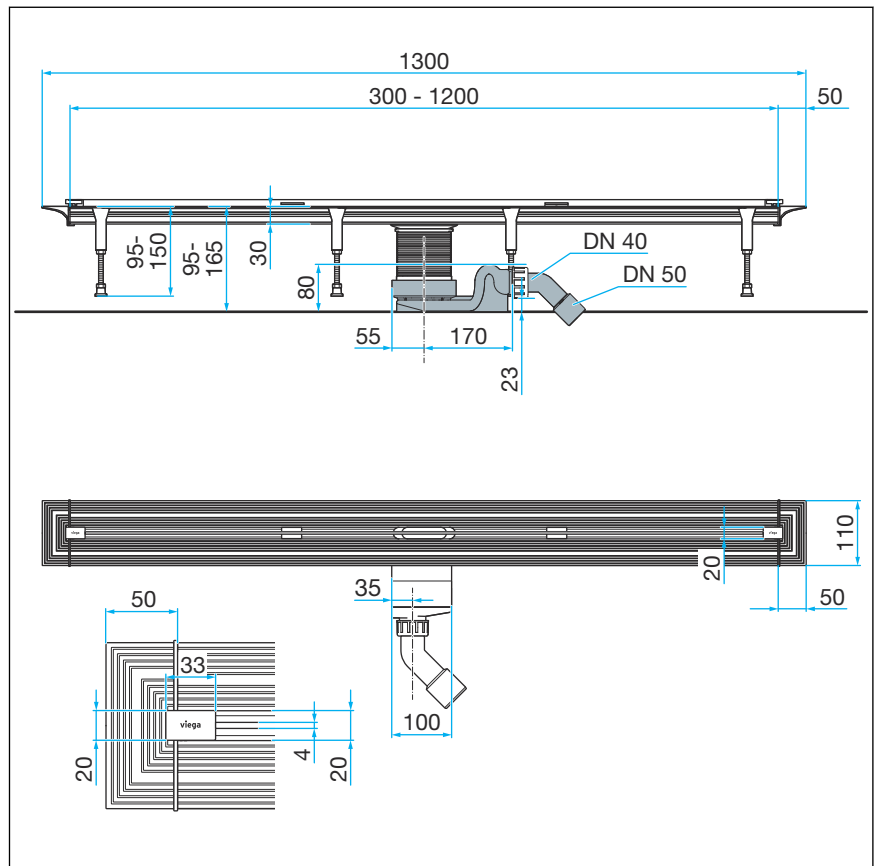


Fig. 14 : Dimensions unité de base modèle de base

Pièce de liaison

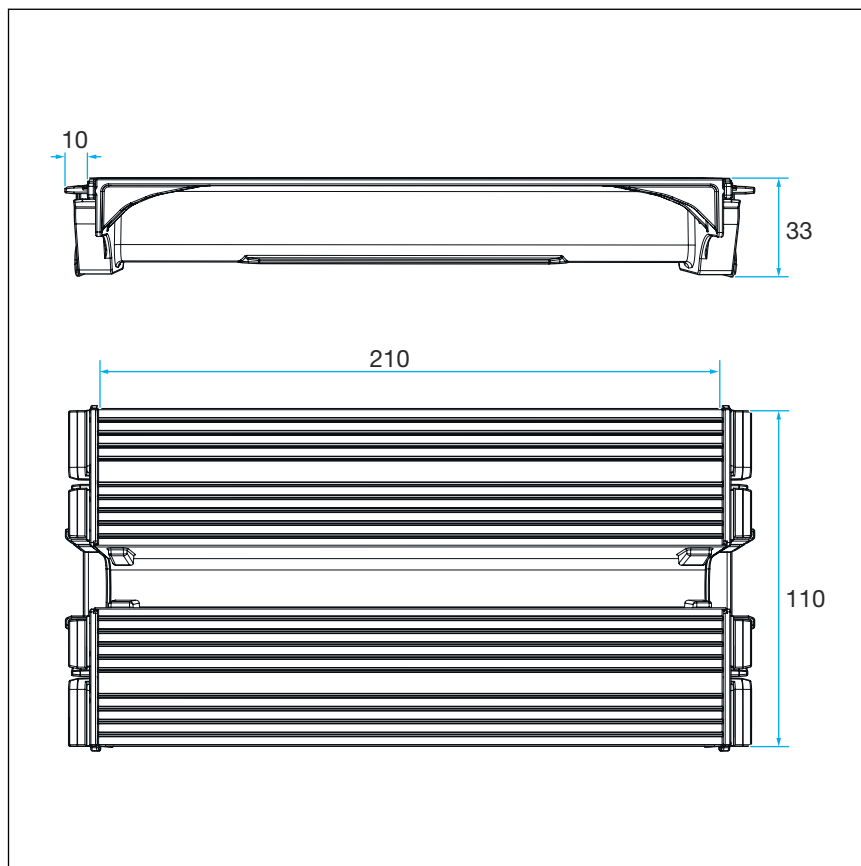


Fig. 15 : Dimensions pièce de liaison

Pièce de terminaison

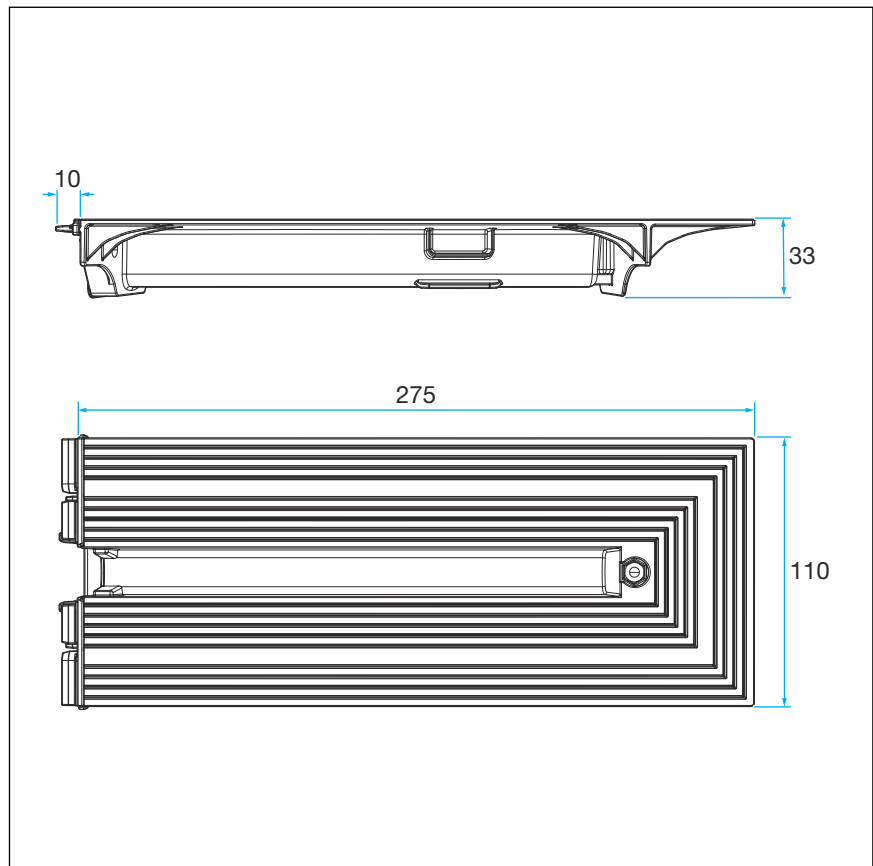


Fig. 16 : Dimensions pièce de terminaison

Pièce de liaison à 90°

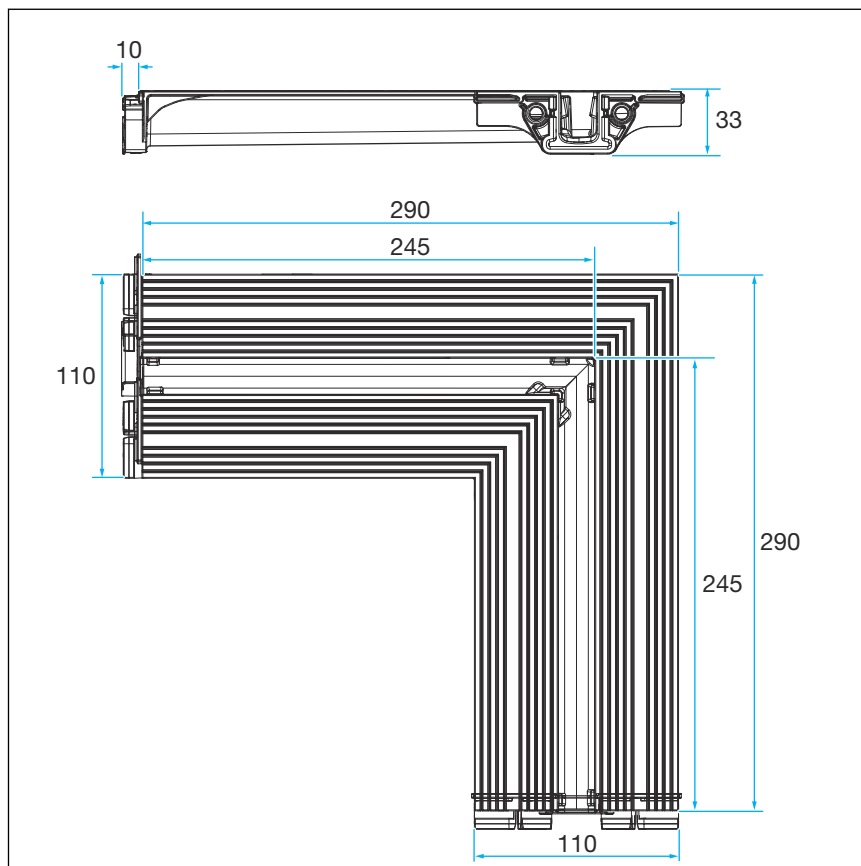


Fig. 17 : Dimensions pièce de liaison à 90°

3.1.4 Procédure recommandée

Les possibilités de montage variables d'Advantix Vario nécessitent une planification minutieuse des étapes de montage. De manière générale, Viega recommande l'ordre suivant :

1. Déterminer la longueur et couper le profilé, si nécessaire.
2. Prémontez toutes les pièces courtes du profilé.
3. Assemblez les pièces prémontées afin de constituer la forme souhaitée.
4. Déterminez la hauteur et montez les pieds.
5. Montez l'unité de base et ajustez la rigole de douche.
6. Caler la rigole de douche à l'aide de chape et réaliser l'étanchéité.
7. Carreler le sol.
8. Monter la grille.

Description des étapes de montage, voir [Chapitre 3.2 « Montage »](#) à la page 28.

3.2 Montage

3.2.1 Déterminer la longueur du profilé pour le montage en alcôve

Afin de pouvoir retirer la grille après le montage de la rigole de douche dans une alcôve, il est important de choisir les bonnes dimensions pour l'alcôve. À cet effet, la longueur exacte du profilé doit être déterminée. La longueur du profilé désigne l'unité de base sans les capuchons de terminaison.

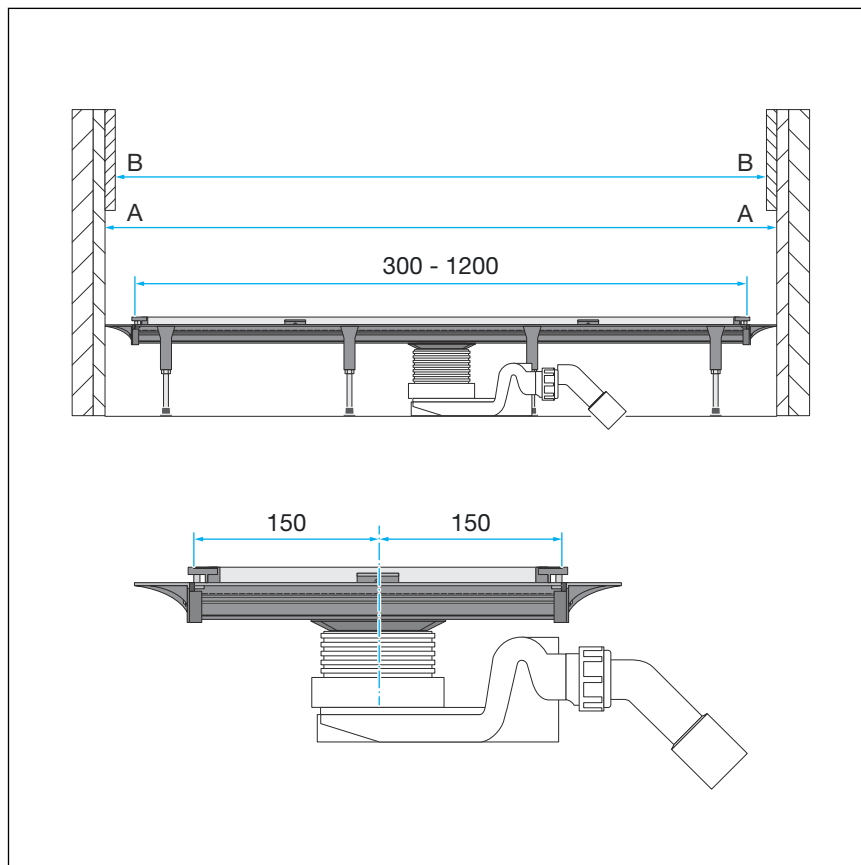


Fig. 18 : Dimensions de l'alcôve

A = Largeur minimale de l'alcôve d'un bord à l'autre de l'enduit

B = Largeur minimale de l'alcôve d'un bord à l'autre du carrelage

La base de calcul pour la longueur du profilé est l'alcôve de douche à l'état enduit (voir cote A).

La longueur des capuchons de terminaison est déduite de cette cote. Le résultat est la longueur du profilé.

Exemple

1030 mm (alcôve de douche enduite)

-

100 mm (2 capuchons de terminaison par 50 mm)

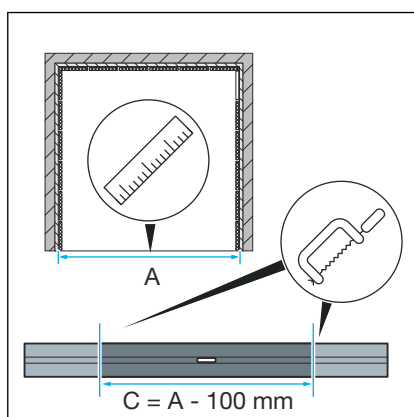
=

930 mm (longueur du profilé)

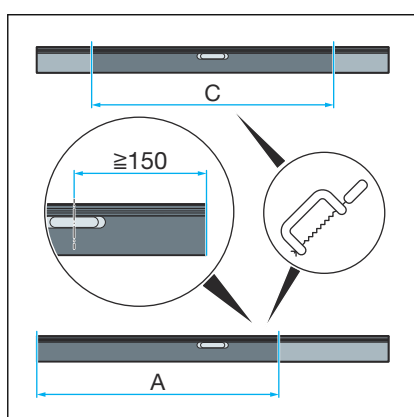
3.2.2 Couper le profilé



- Lorsque deux rigoles de douche Advantix Vario doivent être reliées, l'une des unités de base doit être raccourcie d'au moins 210 mm ↪ *Chapitre 3.2.2 « Couper le profilé » à la page 29.*
- Les pièces de terminaison, pièces de liaison et pièces de liaison à 90° ne doivent pas être raccourcies.

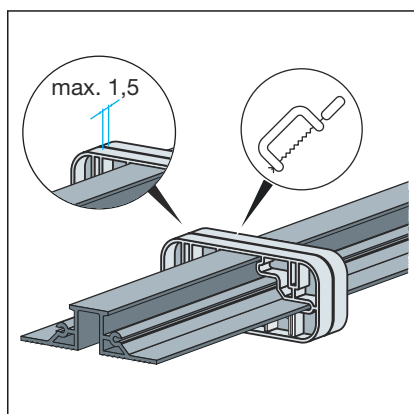


- Déterminer la longueur du profilé, voir aussi ↪ *Chapitre 3.2.1 « Déterminer la longueur du profilé pour le montage en alcôve » à la page 28.*



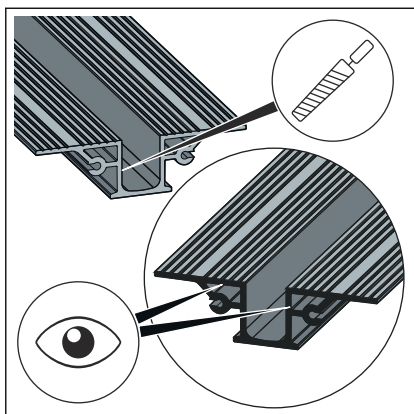
- Reporter la cote de la longueur du profilé sur la rigole de douche.

INFORMATION ! En fonction de la situation de montage, la rigole de douche peut être coupée d'un côté ou des deux côtés. La position de l'écoulement peut être choisie librement. La cote entre le milieu de l'écoulement et l'extrémité du profilé ne doit cependant pas être inférieure à 150 mm.



- Couper le profilé à l'aide de la scie à main.

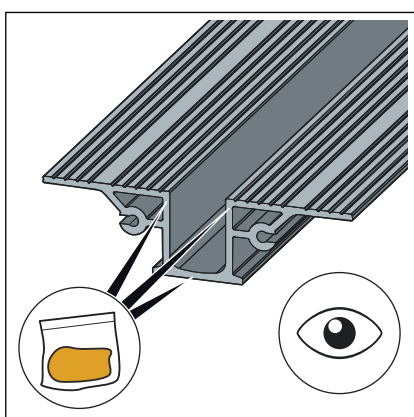
La largeur maximale de la lame de scie ne doit pas dépasser 1,5 mm.



- Ébavurer minutieusement tous les bords.

INFORMATION ! Viega recommande l'utilisation d'un ébavureur (modèle 2043).

Veiller particulièrement à bien ébavurer les surfaces en contact avec le joint.



- Enduire le profilé avec la graisse fournie au niveau du joint.

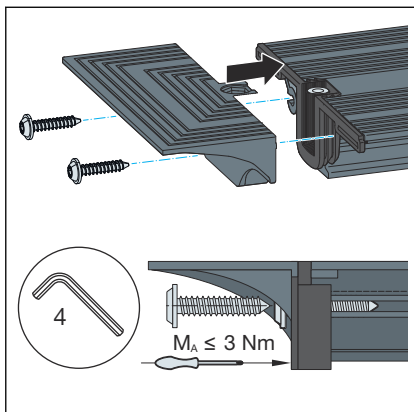
INFORMATION ! La graisse ne doit pas parvenir sur la bride ! Une adhérence optimale du matériel d'étanchéité n'est garantie que sur une bride exempte de graisse.

- Nettoyer la bride si nécessaire.

Vous disposez ensuite de différentes possibilités :

- Monter les capuchons et l'unité de base. ↪ *Chapitre 3.2.3 « Monter les capuchons de terminaison sur l'unité de base » à la page 31*
- Monter les pièces d'extension. ↪ *Chapitre 3.2.4 « Prémonter les pièces d'extension » à la page 31*

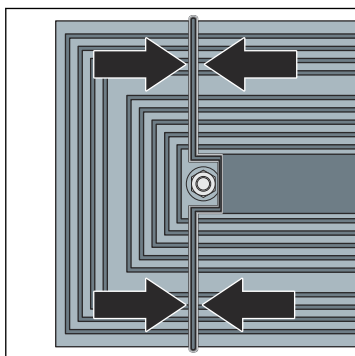
3.2.3 Monter les capuchons de terminaison sur l'unité de base



► Visser le capuchon sur le profilé en veillant à ce qu'il soit droit.

En cas d'utilisation d'une visseuse sans fil, visser les derniers pas de vis à la main.

Serrer les vis uniquement à la main !



◇ Le capuchon est correctement monté lorsque le joint est **légèrement** comprimé.

Vous devez ensuite déterminer la hauteur et aligner la rigole de douche
 ↪ *Chapitre 3.2.5 « Déterminer la hauteur » à la page 35.*

3.2.4 Prémonter les pièces d'extension

Prémonter toutes les pièces d'extension. Ensuite, raccorder les unités prémontrées à l'unité de base.

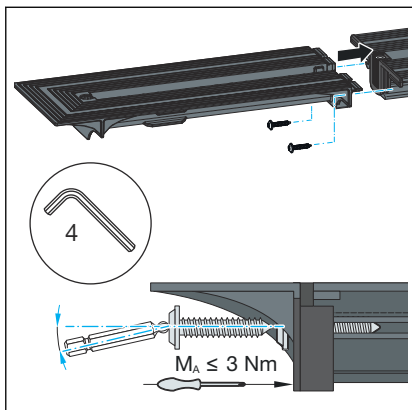


REMARQUE ! Risque de rupture lors du levage

Ne pas soulever les unités prémontrées d'un seul côté ou les tordre.

- Soulever les bras des versions en L et en U en même temps.

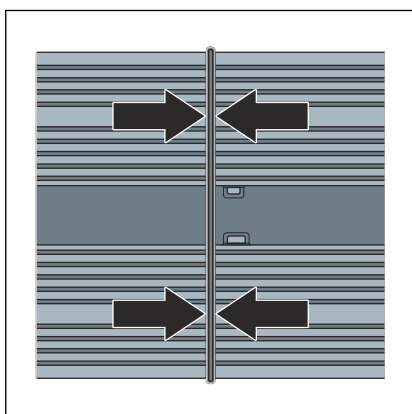
Monter la pièce de terminaison



- Visser la pièce de terminaison sur le profilé en veillant à ce qu'elle soit droite.

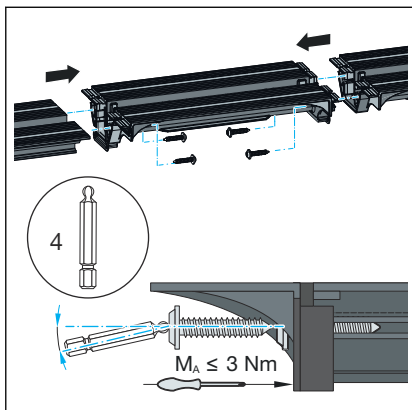
En cas d'utilisation d'une visseuse sans fil, visser les derniers pas de vis à la main.

Serrer les vis uniquement à la main !



- La pièce de terminaison est correctement montée lorsque le joint est **légèrement** comprimé.

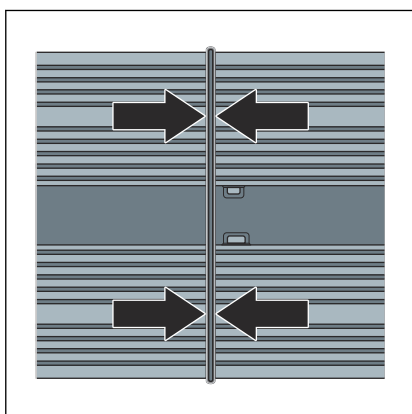
Monter la pièce de liaison



- Visser la pièce de raccordement sur les profilés en veillant à ce qu'elle soit droite.

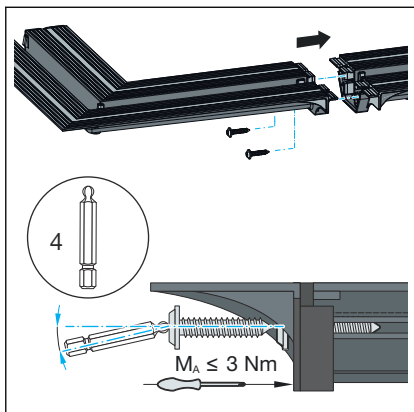
En cas d'utilisation d'une visseuse sans fil, visser les derniers pas de vis à la main.

Serrer les vis uniquement à la main !



- La pièce de raccordement est correctement montée lorsque le joint est **légèrement** comprimé.

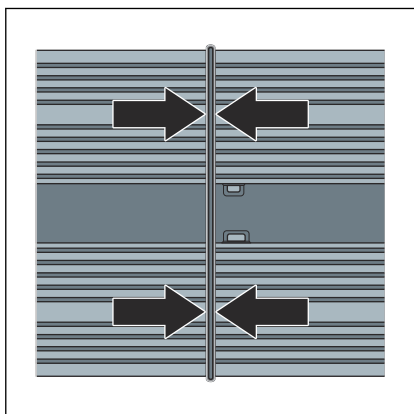
Monter la pièce de liaison à 90°



- Visser la pièce de raccordement à 90° sur le profilé en veillant à ce qu'elle soit droite.

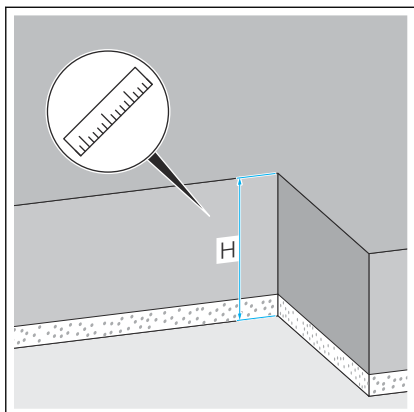
En cas d'utilisation d'une visseuse sans fil, visser les derniers pas de vis à la main.

Serrer les vis uniquement à la main !



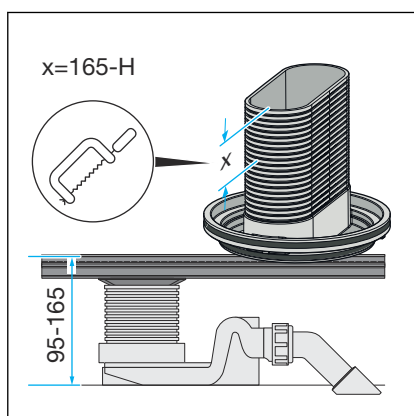
- La pièce de raccordement à 90° est correctement montée lorsque le joint est **légèrement** comprimé.

3.2.5 Déterminer la hauteur

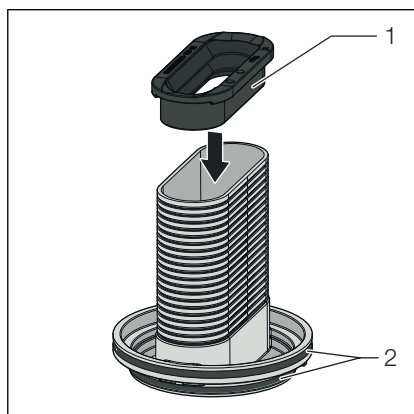


- Déterminer la hauteur de montage (H).

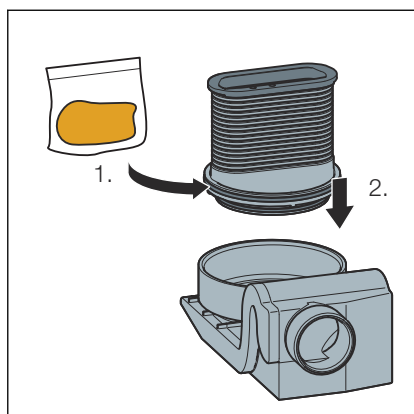
La hauteur de montage maximale s'élève à 165 mm.



- Découper la pièce de compensation de la hauteur à la cote X.
- Ébavurer la pièce de compensation de la hauteur.



- Monter le joint (1) et les deux éléments d'étanchéité (2).




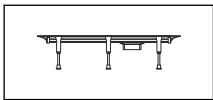
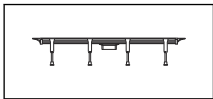
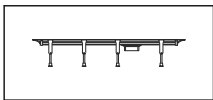
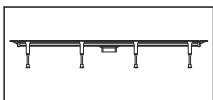
- Graisser le joint et les éléments d'étanchéité.
- Placer la pièce de compensation de la hauteur dans le siphon.

3.2.6 Monter les pieds et le tube d'évacuation



Lorsque deux rigoles de douche Advantix Vario doivent être reliées, l'une des unités de base doit être raccourcie d'au moins 210 mm ↪ *Chapitre 3.2.2 « Couper le profilé » à la page 29.*

► Déterminer le nombre de pieds nécessaires à l'aide du tableau.

Longueur de la rigole de douche	Nombre de pieds	Répartition
30 à 60 cm	2	
60 à 90 cm	3	
60 à 90 cm	4	
90 à 120 cm	4	
90 à 120 cm	4	

Pour le montage des pieds, les règles suivantes s'appliquent :

- L'écart entre deux pieds doit être au maximum de 400 mm.
- L'écart entre un pied et un point de fixation de deux pièces doit être au maximum de 100 mm.
Un point de fixation est l'endroit où deux composants sont vissés l'un à l'autre.
- Lors du montage de pièces de liaison à 90° :
Sous la pièce de raccordement d'angle, un pied supplémentaire doit être monté.

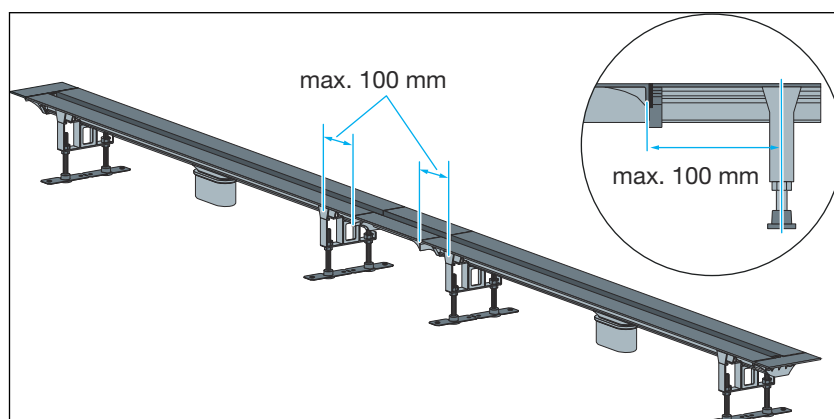


Fig. 19 : Écart entre le point de fixation et le pied = au maximum 100 mm

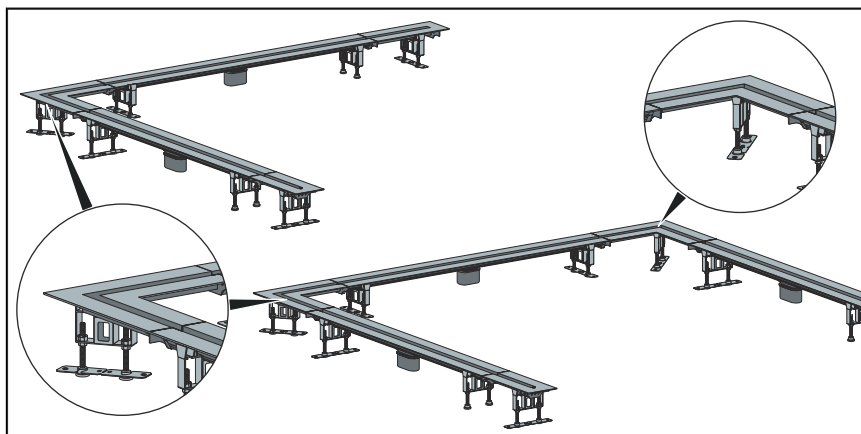
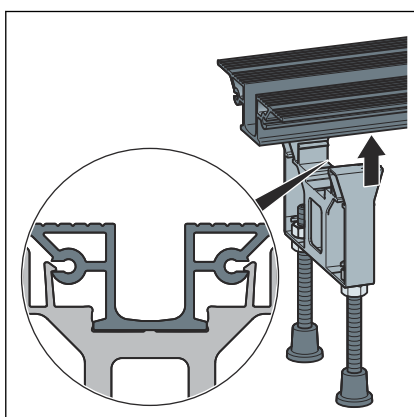


Fig. 20 : Lors de l'utilisation de la pièce de raccordement à 90°, un pied supplémentaire doit être monté sous la pièce de raccordement d'angle.

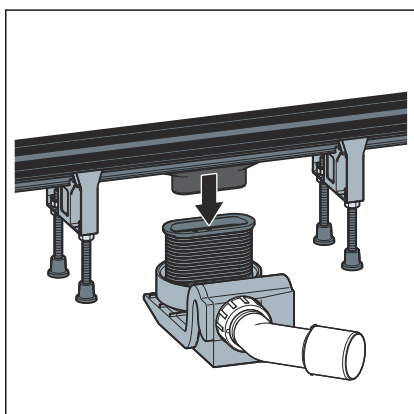
- Mettre le pied en place et l'encliqueter dans le profilé.

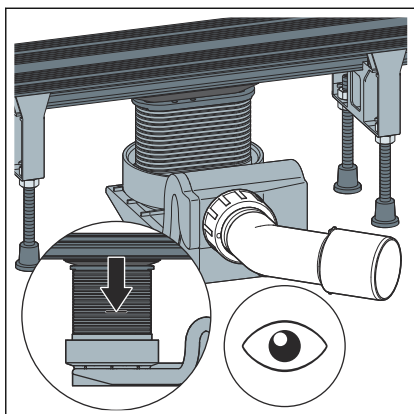


Insérer le tube d'évacuation

REMARQUE ! Risque de rupture lors du levage ! Ne pas soulever la rigole de douche d'un seul côté ou la tordre.

- Soulever les bras des versions en L et en U en même temps.
- Insérer la rigole de douche avec le tube d'évacuation dans la pièce de compensation de la hauteur jusqu'à la butée.

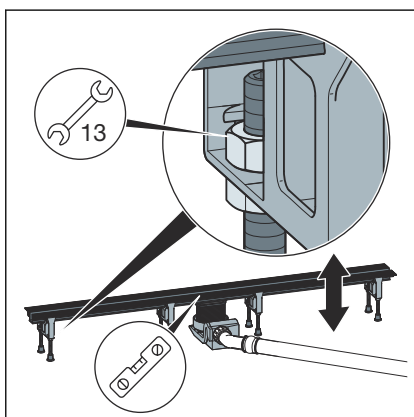




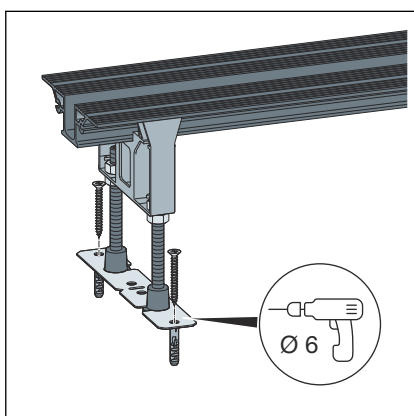
- S'assurer que la rigole de douche est bien enfoncée à fond.

3.2.7 Aligner et raccorder

Aligner et raccorder l'unité de base

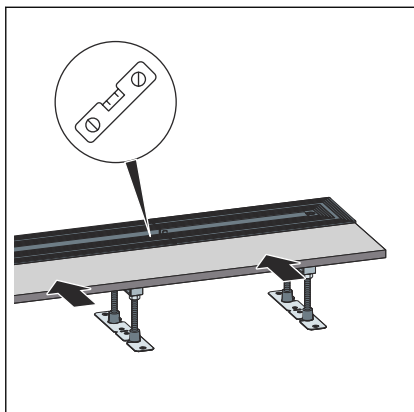


- Aligner la rigole de douche horizontalement.
- Bloquer le réglage en hauteur des pieds avec des contre-écrous.
- Raccorder le vidage au système d'évacuation des eaux usées.

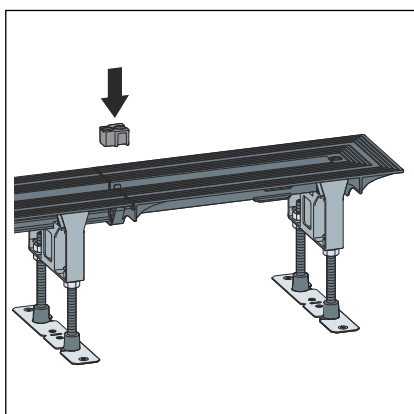


- Si besoin, fixer les pieds à l'aide du matériel de fixation.

Aligner la pièce de terminaison

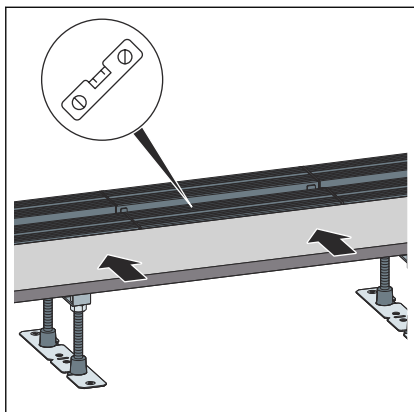


- Ajuster la rigole de douche et la pièce de raccordement horizontalement l'une par rapport à l'autre.

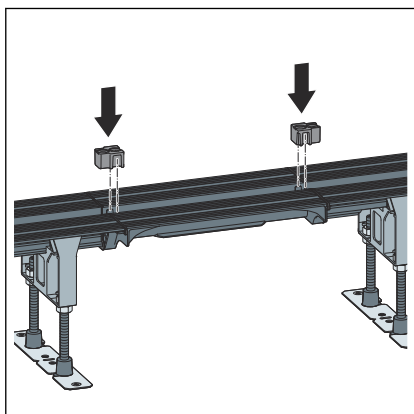


- Mettre l'écarteur en place.

Aligner la pièce de liaison

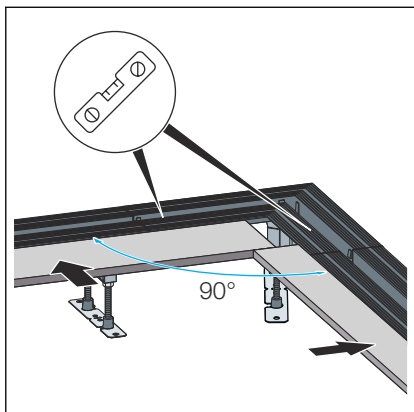


- Ajuster la rigole de douche et la pièce de raccordement horizontalement l'une par rapport à l'autre.

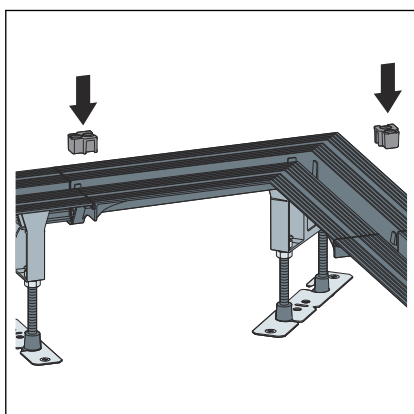


- Mettre les écarteurs en place.

Aligner la pièce de liaison à 90°

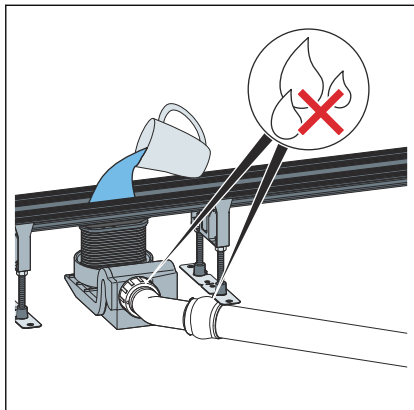


- Ajuster la rigole de douche et la pièce de raccordement à 90° aussi bien horizontalement qu'à un angle de 90° l'une par rapport à l'autre.

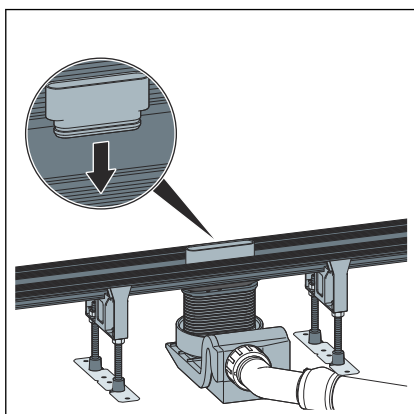


- Mettre les écarteurs en place.

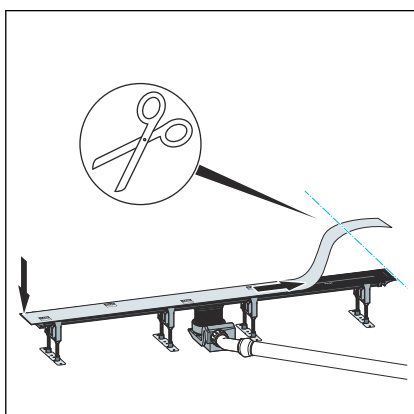
3.2.8 Préparer pour les corps de métier consécutifs



- Remplir la rigole de douche d'eau.
- Contrôler l'étanchéité du corps du système d'évacuation et de la conduite.



- Enfoncer l'adaptateur de contrôle dans l'orifice d'écoulement de la rigole de douche.
- Remplir la rigole de douche d'eau jusqu'à ce que le niveau se situe juste en-dessous de la bride.
- Contrôler l'étanchéité de la pièce de terminaison.
- Retirer l'adaptateur de contrôle.



- Raccourcir le film de protection si nécessaire et le coller sur la bride. Recouvrir les capuchons de terminaison entièrement de film de protection.

Caler à l'aide de chape



REMARQUE ! Dommages sur le produit dus à un montage incorrect

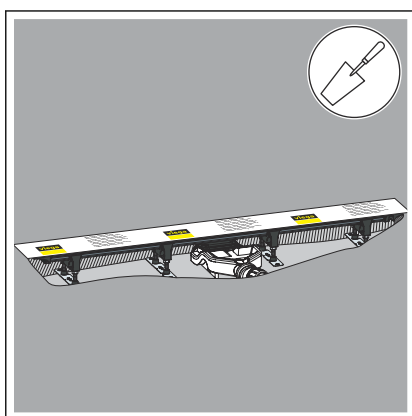
Si des cavités se forment lors du calage de la rigole de douche, des défauts d'étanchéité peuvent survenir en cas de charge.

Informez les corps de métier consécutifs de la nécessité de réaliser un calage sur toute la surface sous la rigole de douche en veillant à éviter la formation de cavités.

Conditions :

- La bride doit être recouverte de film de protection.

INFORMATION ! La chape et les carreaux de sol doivent être posés avec une pente de 1 à 2 % en direction de la rigole de douche.

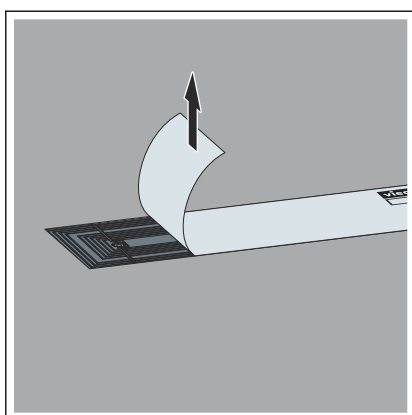


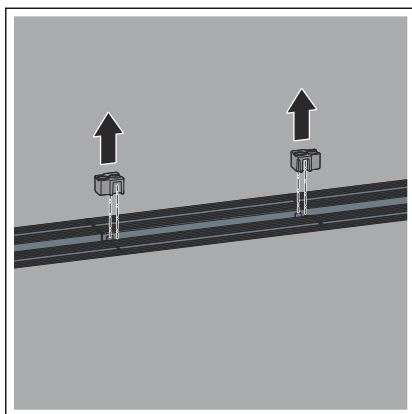
3.2.9 Étancher la rigole de douche



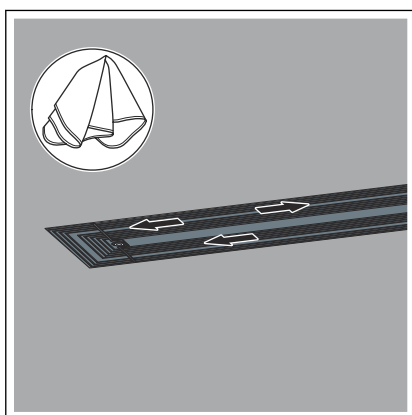
La chape et les carreaux de sol doivent être posés avec une pente de 1 à 2 % en direction de la rigole de douche.

- Retirer le film de protection.



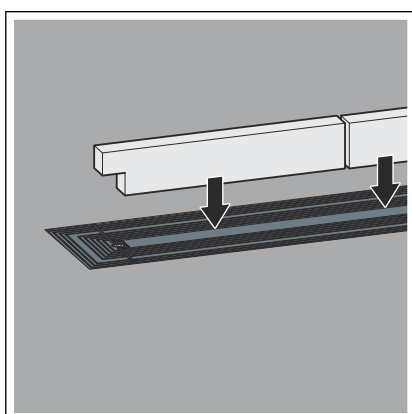


► En cas d'utilisation de pièces d'extension : retirer les écarteurs.

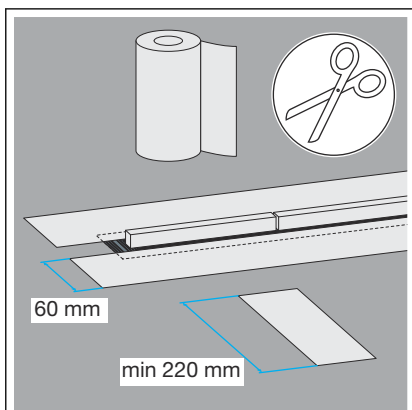


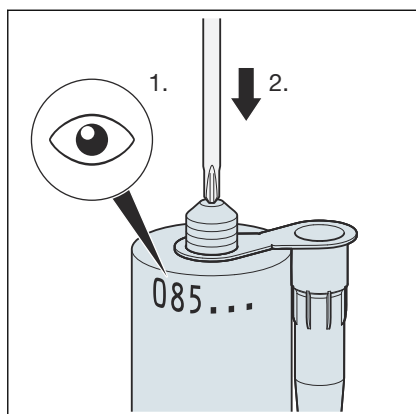
► Nettoyer la bride si nécessaire.

INFORMATION ! Utiliser à cet effet le chiffon de nettoyage fourni ou un nettoyant non gras, (par ex. isopropanol).

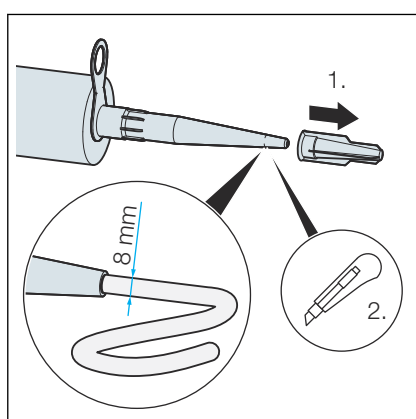


► Découper l'insert de protection et le mettre en place.

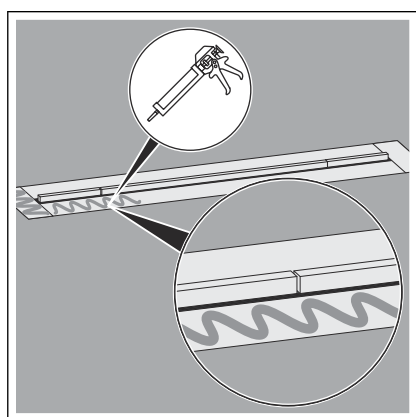




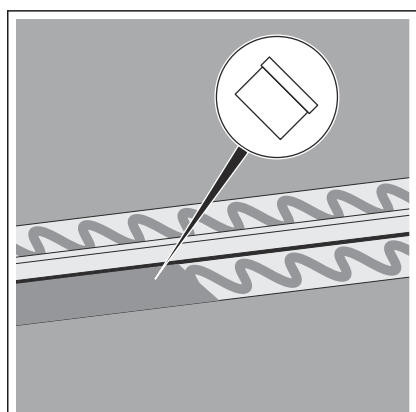
- Contrôler la date de péremption de la cartouche, voir « **Colle de montage** » à la page 23.
- Perforer complètement la membrane dans le filetage de la cartouche.



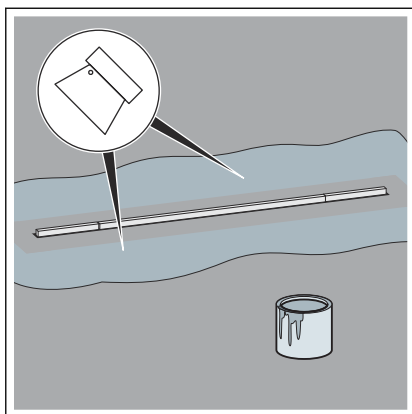
- Visser la buse en place.
- Découper la buse de sorte que l'ouverture présente une largeur d'env. 8 mm.



- Appliquer la colle de montage en décrivant des vagues.
- Observer la date de péremption de la colle de montage, voir « **Colle de montage** » à la page 23.

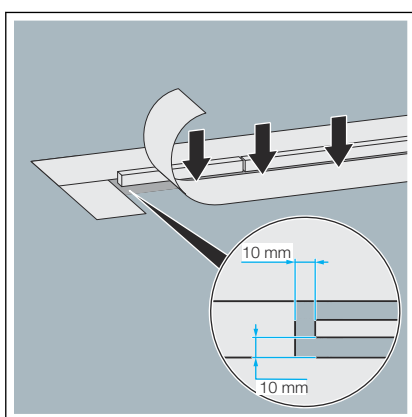


- Répartir de façon homogène la colle de montage à l'aide d'une spatule lisse.



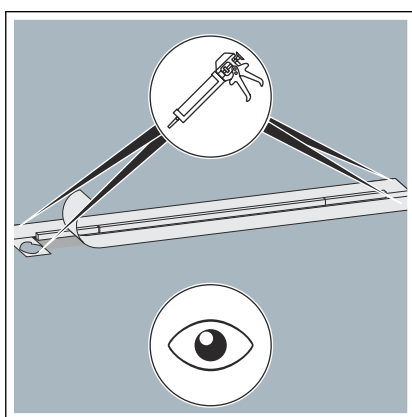
- Après le durcissement de la colle, soulever les bandes d'étanchéité.
- Appliquer une première couche épaisse d'étanchéité composite sur la chape.

Observer les consignes d'utilisation du fabricant de l'étanchéité composite.



- Appliquer les bandes d'étanchéité sur la colle de montage et sur l'étanchéité composite en appuyant fermement.

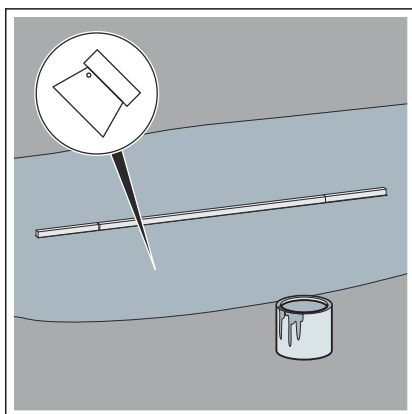
Veiller à laisser un écart d'env. 10 mm par rapport à l'insert de protection.



- Positionner les bandes d'étanchéité sur la bride de sorte que la bride et la chape soient recouvertes de manière homogène.

Veiller à ce que les angles se chevauchent.

- Coller ensemble les angles des bandes d'étanchéité qui se chevauchent à l'aide de colle de montage.
- Retoucher minutieusement les collures avec un rouleau.

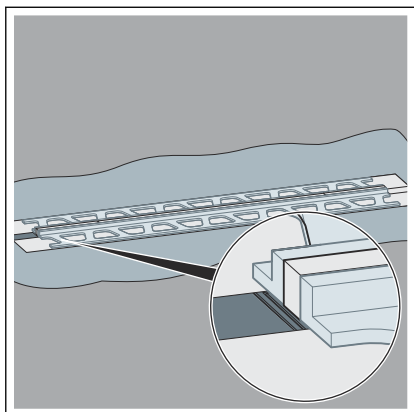


- Laisser sécher la colle pendant env. quatre heures.
- Appliquer une deuxième couche épaisse d'étanchéité composite sur les bandes d'étanchéité et sur la chape.

Si le montage d'une finition n'est pas prévu, le sol est désormais prêt à être carrelé.

Suite, voir 📄 « Montage sans profilé de finition » à la page 49.

Montage avec profilé de finition



- ▶ Coller le profilé le long de l'insert de protection.

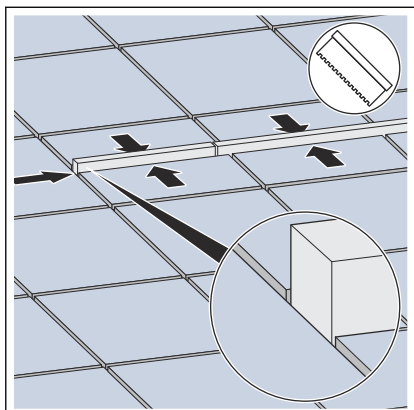
Le profilé doit coïncider avec l'insert de protection aux deux extrémités.

- ▶ Ébavurer les arêtes de coupe.
- ▶ Éviter les différences de hauteur entre les différents éléments du profilé.
 - ▷ La rigole de douche est montée.

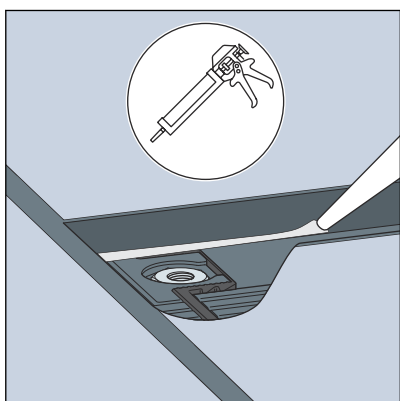
Le sol est prêt à être carrelé.

Suite, voir ↪ « Montage sans profilé de finition » à la page 49

Montage sans profilé de finition



- Coller les carreaux directement jusqu'à l'insert de protection.



- Comblers les arêtes du carrelage sur le côté de la rigole à l'aide de colle pour carrelage ou d'enduit.

Ainsi, l'eau ne peut pas s'infiltrer sous le revêtement de sol pendant la douche.

INFORMATION ! Les joints doivent être obturés à l'aide de colle pour carrelage ou d'enduit de façon à ce que toute humidité pénétrant au niveau de la rigole puisse sécher. Cela est particulièrement important dans le cas d'une importante proportion de joints, par ex. en cas de carrelage en mosaïque.

- La rigole de douche est montée et l'arête du carrelage peut être polie.



ATTENTION !

Éviter les arêtes tranchantes aux endroits suivants dans les zones pieds-nus :

- sur le carrelage
- sur les finitions
- sur les profilés de finition

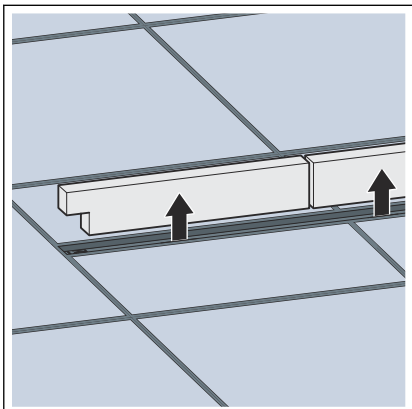
En option, vous pouvez mettre en place le panier, voir [Chapitre 3.2.10 « Mettre en place le panier » à la page 50](#) [plus d'informations à la page 50](#).

Pour finir, une grille doit être montée, voir [Chapitre 3.2.11 « Monter le profilé » à la page 51](#) [plus d'informations à la page 51](#). Pour les grilles adaptées, voir le catalogue.

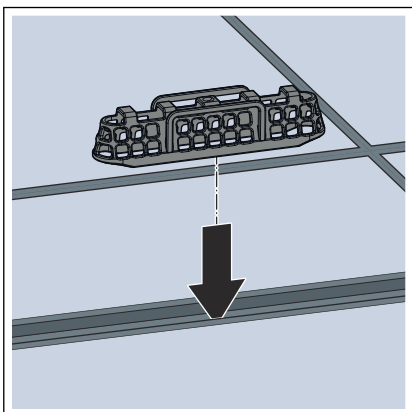
3.2.10 Mettre en place le panier

Un panier peut être mis en place en option. En cas d'utilisation du panier, le débit d'écoulement est réduit de 0,05 l/s par siphon.

► Retirer l'insert de protection.



► Mettre en place le panier dans l'interstice de la rigole au-dessus du vidage.



Pour finir, monter une grille.

3.2.11 Monter le profilé

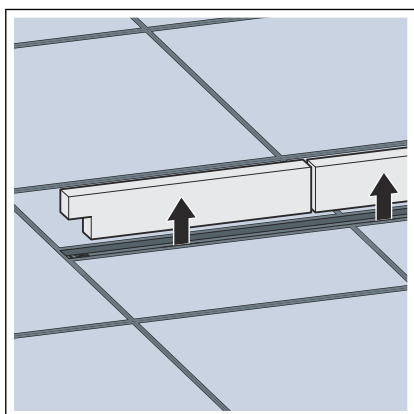


Remarques relatives aux accessoires

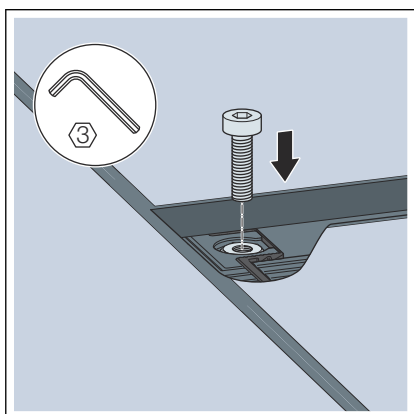
Si le modèle de base de la rigole de douche Advantix Vario est étendu avec d'autres pièces, la longueur totale de la rigole de douche augmente. Dans ce cas, il faut également monter les accessoires correspondants pour chaque pièce d'extension.



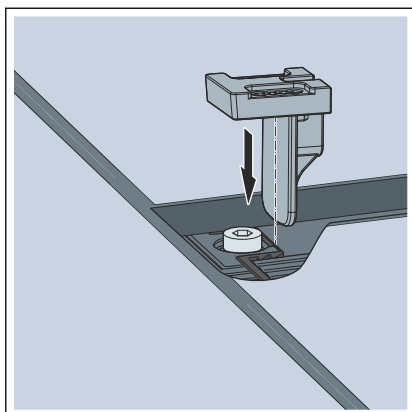
En cas de revêtements en pierre naturelle, veiller à la bonne hauteur et utiliser le matériel de montage compris dans le set d'accessoires pour revêtements en pierre naturelle.



► Retirer l'insert de protection.



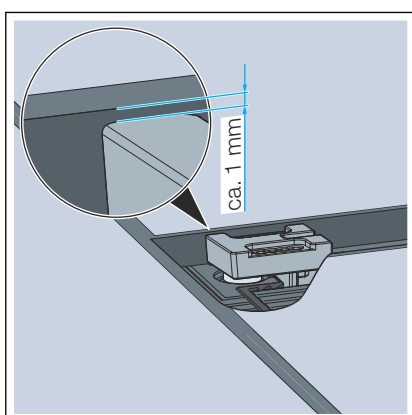
► Mettre en place la vis.



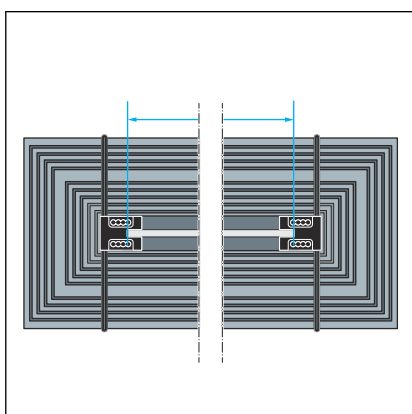
- Poser le support de grille sur la vis et l'adapter à la hauteur du carrelage.

La hauteur maximale de la grille est de 20 mm au-dessus de la bride.

En cas d'utilisation du set pour pierres naturelles, la hauteur maximale de la grille est de 30 mm au-dessus de la bride.

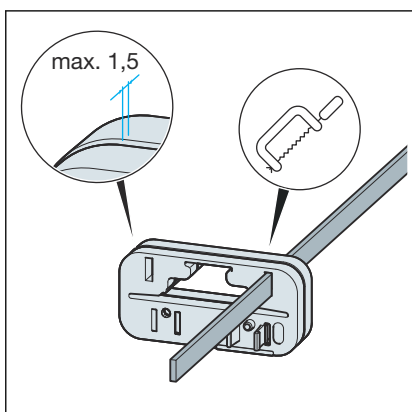


Le bord supérieur du support de grille doit se trouver env. 1 mm en-dessous du bord supérieur du carrelage.



- Déterminer la longueur de la grille.

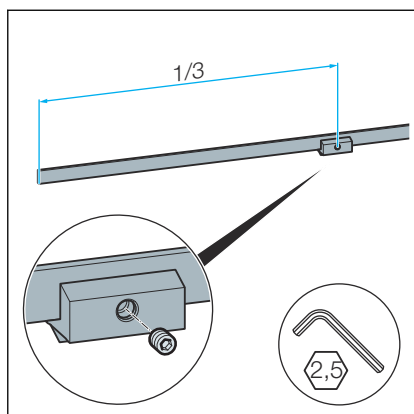
INFORMATION ! Pour les pièces de terminaison et les pièces de raccordement à 90°, utiliser la grille d'une longueur de 200 mm.



- Au besoin, raccourcir la grille à l'aide de la scie à main et l'ébavurer.

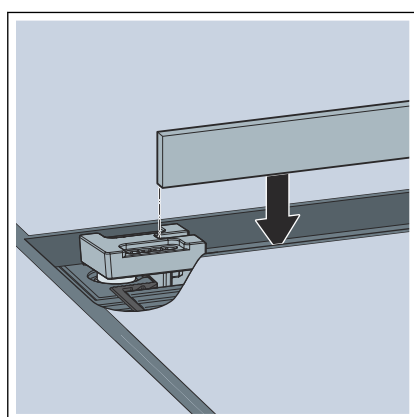
Ne pas utiliser de meule de tronçonnage ou de meuleuse d'angle pour le raccourcissement.

REMARQUE ! La grille d'une longueur de 200 mm ne doit pas être raccourcie !

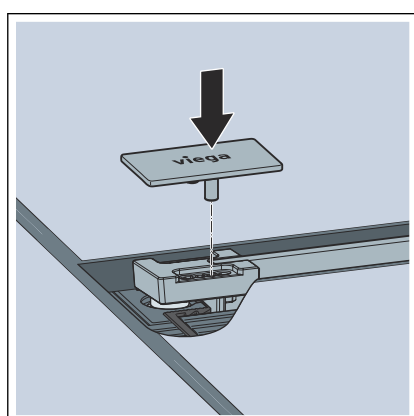


► Fixer l'appui de grille sur la grille.

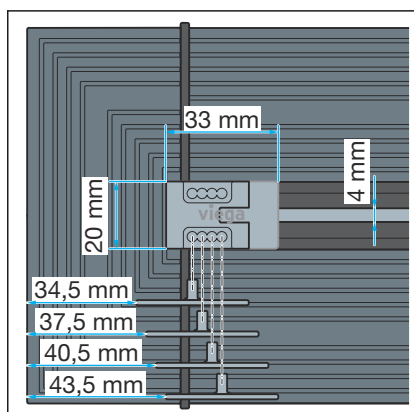
Répartir les appuis de grille de sorte qu'un appui soit fixé à chaque tiers de la grille.



► Mettre en place la grille.



► Enfoncer les bouchons.



Les bouchons peuvent être déplacés de jusqu'à 9 mm (voir fig.).

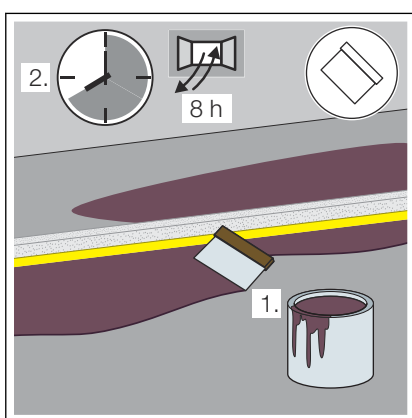
3.2.12 Montage dans le revêtement coulé



Confier les travaux sur le revêtement coulé à des entreprises spécialisées et formées pour le produit concerné. Se renseigner sur la compatibilité de produits similaires auprès du fabricant concerné.



En cas de montage dans un revêtement coulé, utiliser un profilé de terminaison pour carrelage !

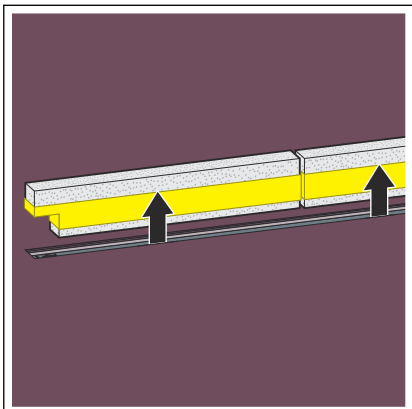


- Appliquer une couche de primaire d'accrochage sur l'étanchéité composite.
- Après le séchage du primaire d'accrochage, appliquer l'enduit de ragréage ou le produit d'étanchéité à base de PU à saturation sur l'étanchéité composite apprêtée pour compenser la hauteur.
- Appliquer le revêtement coulé ou le sol design.
- Appliquer un produit d'étanchéité / antidérapant en option.

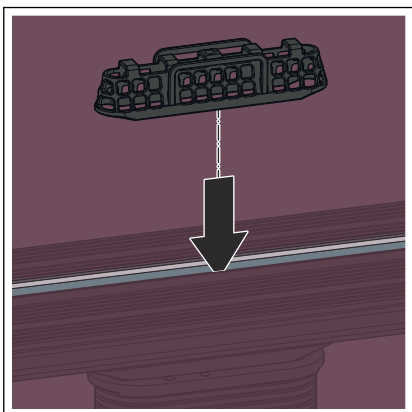
Mettre en place le panier

Un panier peut être mis en place en option. En cas d'utilisation du panier, le débit d'écoulement est réduit de 0,05 l/s par siphon.

► Retirer l'insert de protection.



► Mettre en place le panier dans l'interstice de la rigole au-dessus du vidage.



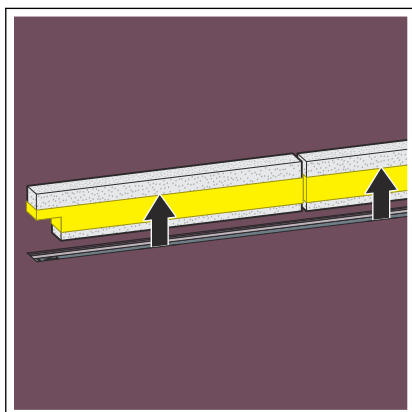
Pour finir, monter une grille.

Monter le profilé

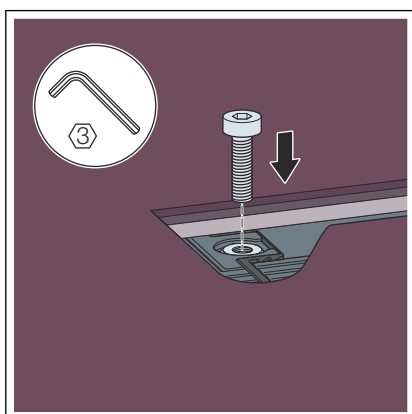


Remarques relatives aux accessoires

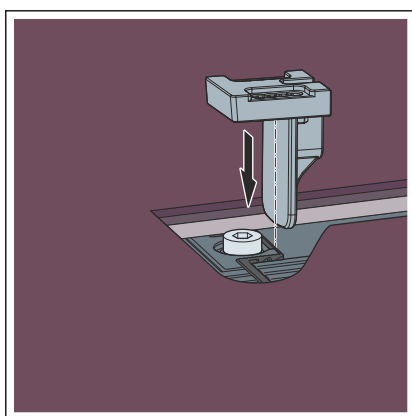
Si le modèle de base de la rigole de douche Advantix Vario est étendu avec d'autres pièces, la longueur totale de la rigole de douche augmente. Dans ce cas, il faut également monter les accessoires correspondants pour chaque pièce d'extension.



► Retirer l'insert de protection.



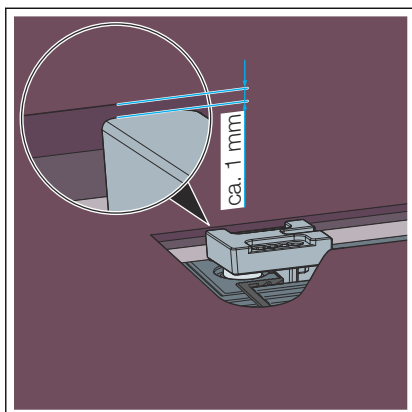
► Mettre en place la vis.



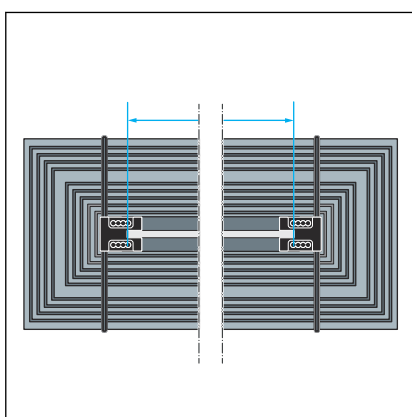
► Poser le support de grille sur la vis et l'adapter à la hauteur du revêtement coulé.

La hauteur maximale de la grille est de 20 mm au-dessus de la bride.

En cas d'utilisation du set pour pierres naturelles, la hauteur maximale de la grille est de 30 mm au-dessus de la bride.

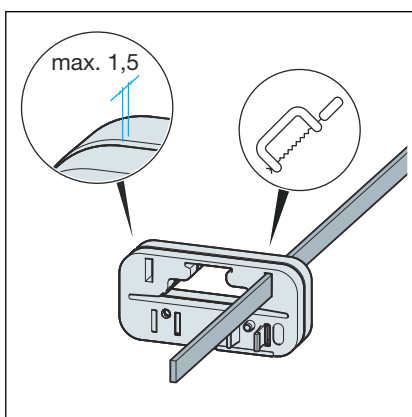


Le bord supérieur du support de grille doit se trouver env. 1 mm en-dessous du bord supérieur du revêtement de sol.



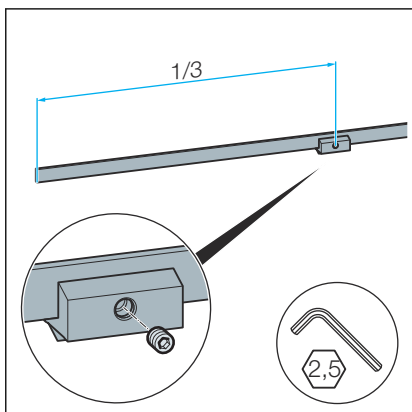
► Déterminer la longueur de la grille.

INFORMATION ! Pour les pièces de terminaison et les pièces de raccordement à 90°, utiliser la grille d'une longueur de 200 mm.



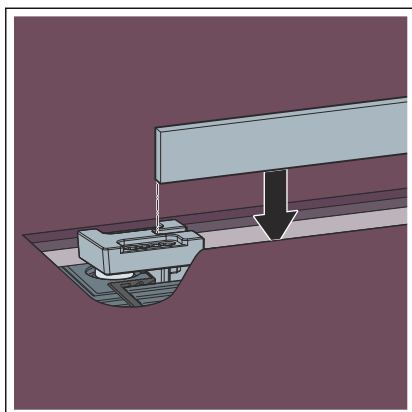
► Au besoin, raccourcir la grille à l'aide de la scie à main et l'ébavurer.
Ne pas utiliser de meule de tronçonnage ou de meuleuse d'angle pour le raccourcissement.

REMARQUE ! La grille d'une longueur de 200 mm ne doit pas être raccourcie !

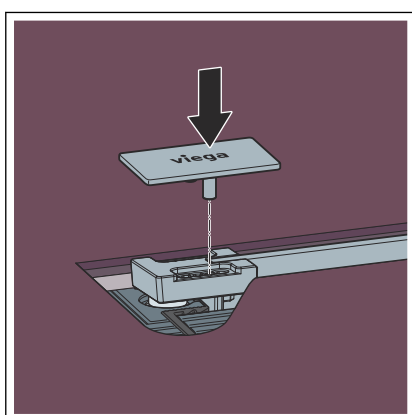


► Fixer l'appui de grille sur la grille.

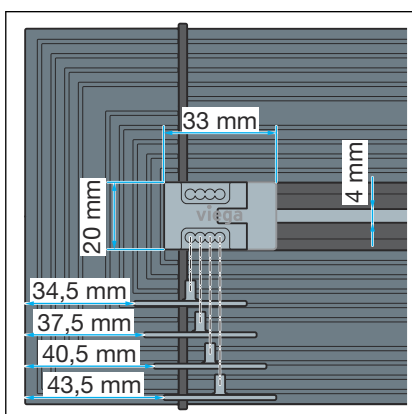
Répartir les appuis de grille de sorte qu'un appui soit fixé à chaque tiers de la grille.



► Mettre en place la grille.



► Enfoncer les bouchons.



Les bouchons peuvent être déplacés de jusqu'à 9 mm (voir fig.).

3.3 Entretien

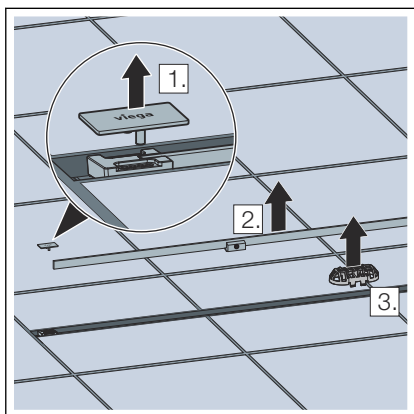
3.3.1 Indications d'entretien

Pour un entretien régulier et pour éviter les taches de calcaire sur la grille et le cadre, utiliser du savon normal ou un détergent doux. Ne pas utiliser de produits à récurer ni d'objets abrasifs.

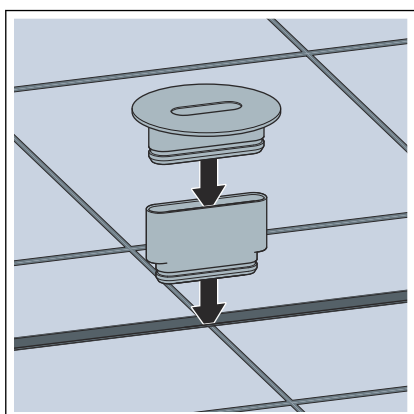
Les impuretés grossières, y compris dans la zone du corps de vidage et du siphon, peuvent être éliminées à l'aide d'un nettoyant domestique courant. Rincer abondamment avec de l'eau claire après avoir laissé le détergent agir le temps prescrit. Aucun reste ne doit subsister sur les composants.

3.3.2 Nettoyer

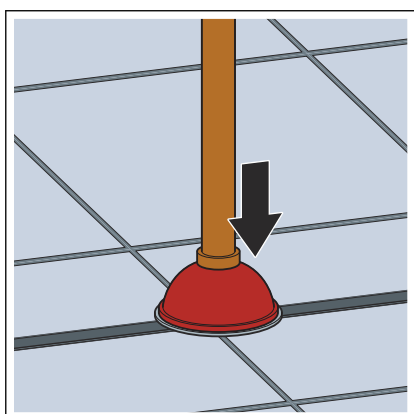
Viega recommande d'utiliser un produit de nettoyage doux, un chiffon et une brosse à vaisselle pour le nettoyage.



- Extraire les capuchons.
- Retirer la grille.
- Le cas échéant, extraire le panier.



- Mettre en place l'outil de nettoyage.



- Placer la ventouse sur l'outil de nettoyage et nettoyer la rigole de douche.
- Retirer à nouveau l'outil de nettoyage.
- Remettre le panier en place, le cas échéant.
- Remettre la grille en place.
- Enfoncer à nouveau les capuchons.

3.4 Traitement des déchets

Trier le produit et l'emballage selon les groupes de matériaux respectifs (par ex. papier, métaux, matières synthétiques ou métaux non ferreux) et les mettre au rebut conformément à la législation nationale applicable.



Viega S.à.r.l.

info@viega.fr

viega.fr

FR • 2025-08 • VPN250066

