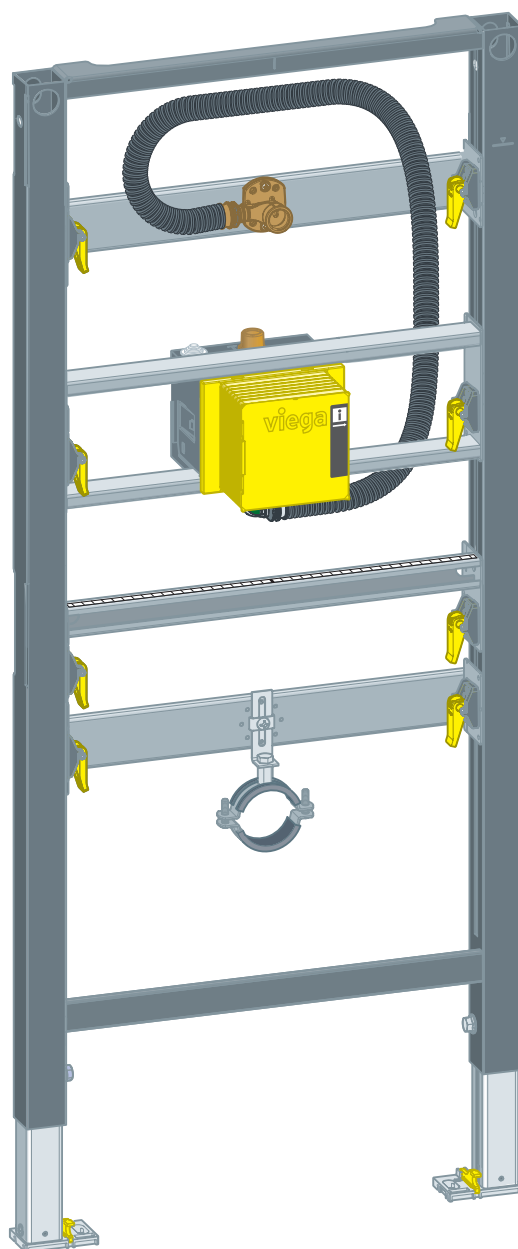


Gebrauchsanleitung

Prevista Dry-Urinal-Element Spülauslösung verdeckt



für Ausstattungsset Spülauslösung verdeckt

Modell
8560.31

Baujahr (ab)
03/2019

viega

Inhaltsverzeichnis

| | | |
|----------|--|----------|
| 1 | Über diese Gebrauchsanleitung | 3 |
| | 1.1 Zielgruppen | 3 |
| | 1.2 Kennzeichnung von Hinweisen | 4 |
| 2 | Produktinformation | 5 |
| | 2.1 Normen und Regelwerke | 5 |
| | 2.2 Bestimmungsgemäße Verwendung | 5 |
| | 2.2.1 Einsatzbereiche | 5 |
| | 2.3 Produktbeschreibung | 5 |
| | 2.3.1 Übersicht | 5 |
| | 2.3.2 Kompatible Bauteile | 6 |
| | 2.3.3 Technische Daten | 6 |
| | 2.4 Zubehör | 7 |
| 3 | Handhabung | 8 |
| | 3.1 Montageinformationen | 8 |
| | 3.1.1 Montagebedingungen | 8 |
| | 3.1.2 Einbaumaße | 9 |
| | 3.2 Montage | 9 |
| | 3.2.1 Element montieren | 9 |
| | 3.2.2 Wasseranschluss montieren | 15 |
| | 3.2.3 Element einrichten und beplanken | 16 |
| | 3.3 Entsorgung | 17 |

1 Über diese Gebrauchsanleitung

Für dieses Dokument bestehen Schutzrechte, weitere Informationen erhalten Sie unter viega.de/rechtshinweise.

1.1 Zielgruppen

Die Informationen in dieser Anleitung richten sich an folgende Personengruppen:

- Heizungs- und Sanitärfachkräfte bzw. unterwiesenes Fachpersonal
- Trockenbauer

Für Personen, die nicht über die o. a. Ausbildung bzw. Qualifikation verfügen, sind Montage, Installation und gegebenenfalls Wartung dieses Produkts unzulässig. Diese Einschränkung gilt nicht für mögliche Hinweise zur Bedienung.

Der Einbau von Viega Produkten muss unter Einhaltung der allgemein anerkannten Regeln der Technik und der Viega Gebrauchsanleitungen erfolgen.

1.2 Kennzeichnung von Hinweisen

Warn- und Hinweistexte sind vom übrigen Text abgesetzt und durch entsprechende Piktogramme besonders gekennzeichnet.

**GEFAHR!**

Warnt vor möglichen lebensgefährlichen Verletzungen.

**WARNUNG!**

Warnt vor möglichen schweren Verletzungen.

**VORSICHT!**

Warnt vor möglichen Verletzungen.

**HINWEIS!**

Warnt vor möglichen Sachschäden.



Zusätzliche Hinweise und Tipps.

2 Produktinformation

2.1 Normen und Regelwerke

Regelwerke aus Abschnitt: Einsatzbereiche / Montagebedingungen

| Geltungsbereich / Hinweis | Für Deutschland geltendes Regelwerk |
|----------------------------|-------------------------------------|
| Geeignete gemauerte Wände | EN 1996-1-1 |
| Geeignete betonierte Wände | DIN 1045 |
| Geeignete Ständerwerke | DIN 18183 |

Regelwerke aus Abschnitt: Montage in Metallständerwerk

| Geltungsbereich / Hinweis | Für Deutschland geltendes Regelwerk |
|----------------------------|-------------------------------------|
| Verwendung von UA-Profilen | DIN 18340 Abschnitt 3.7.4 |

2.2 Bestimmungsgemäße Verwendung

2.2.1 Einsatzbereiche

Das Prevista Dry-Urinal-Element eignet sich für die Montage an Wandkonstruktionen und Ständerwerken gemäß den Regelwerken im Abschnitt ↗ *Kapitel 2.1 „Normen und Regelwerke“ auf Seite 5* und kann in einer Prevista Dry Plus-Vorwandkonstruktion verwendet werden.

2.3 Produktbeschreibung

2.3.1 Übersicht

Das Urinal-Element ist folgendermaßen ausgestattet:

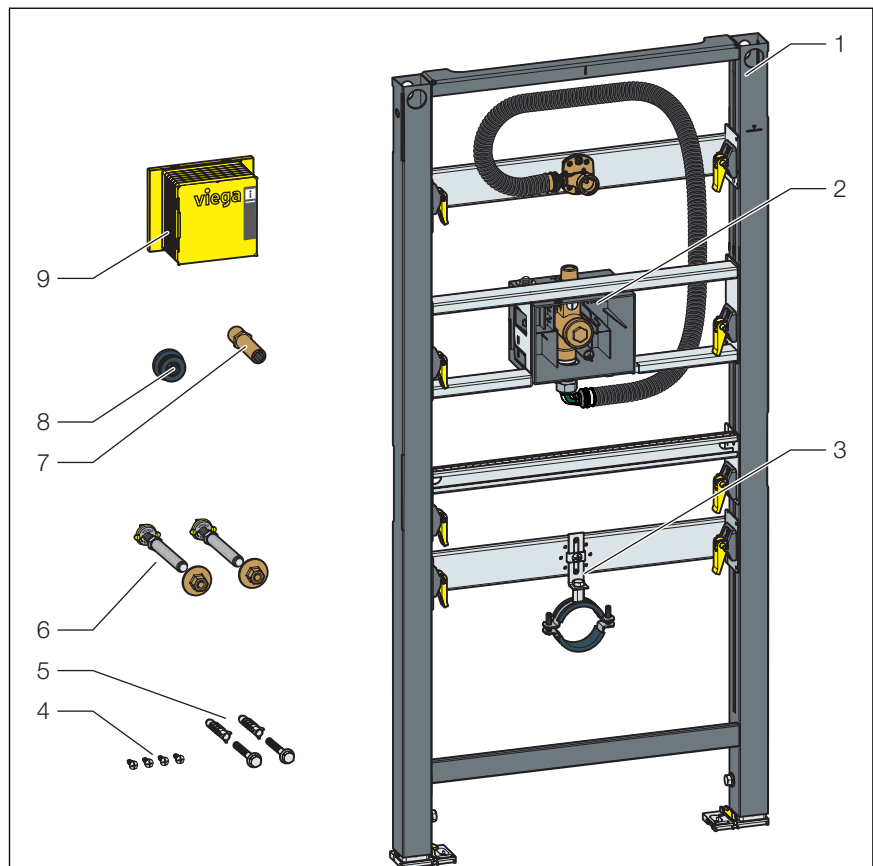


Abb. 1: Bauteile

- 1 Urinal-Element
- 2 Zulaufarmatur
- 3 Rohrschelle
- 4 Schrauben für Befestigung in Ständerwerk
- 5 Schrauben und Dübel für Befestigung im Boden
- 6 Befestigung für Sanitäröbjekt
- 7 Einsteckstück
- 8 Dichtung
- 9 Bauschutz

2.3.2 Kompatible Bauteile

Das Urinal-Element ist mit allen gängigen Urinal-Keramiken kompatibel.

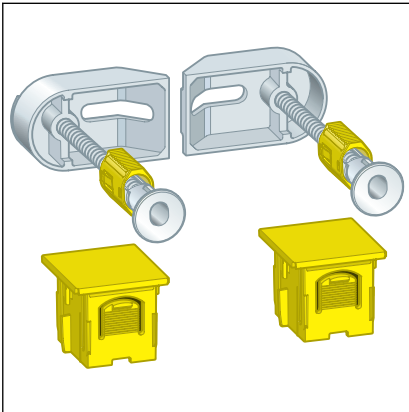
2.3.3 Technische Daten

| | |
|--|-----------------|
| Ablaufbogen | DN 50 |
| Armaturenanschluss | Rp ½ |
| Bauhöhe | 1120 mm–1300 mm |
| Loch-Durchmesser für Befestigung im Holzständerbau | 11 mm |

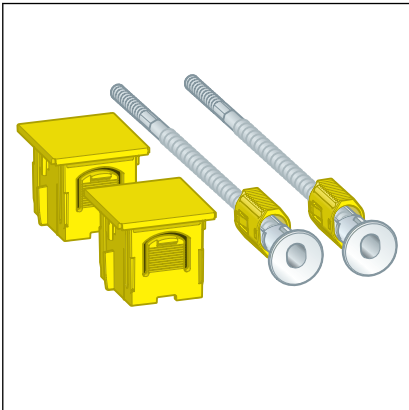
2.4 Zubehör

Viega empfiehlt zur Montage an gemauerter Wand ein Prevista Dry-Befestigungsset.

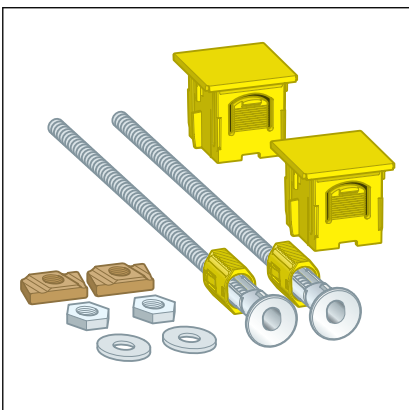
Prevista Dry-Befestigungsset Modell 8570.36.



Prevista Dry-Befestigungsset Modell 8573.



Prevista Dry Plus-Befestigungsset Modell 8570.49.




3 Handhabung

3.1 Montageinformationen

3.1.1 Montagebedingungen

Geeignete Wände

- Gemauerte Wände
- Betonierte Wände
- Metallständerwerke
- Viega Prevista Dry Plus-Vorwandkonstruktionen

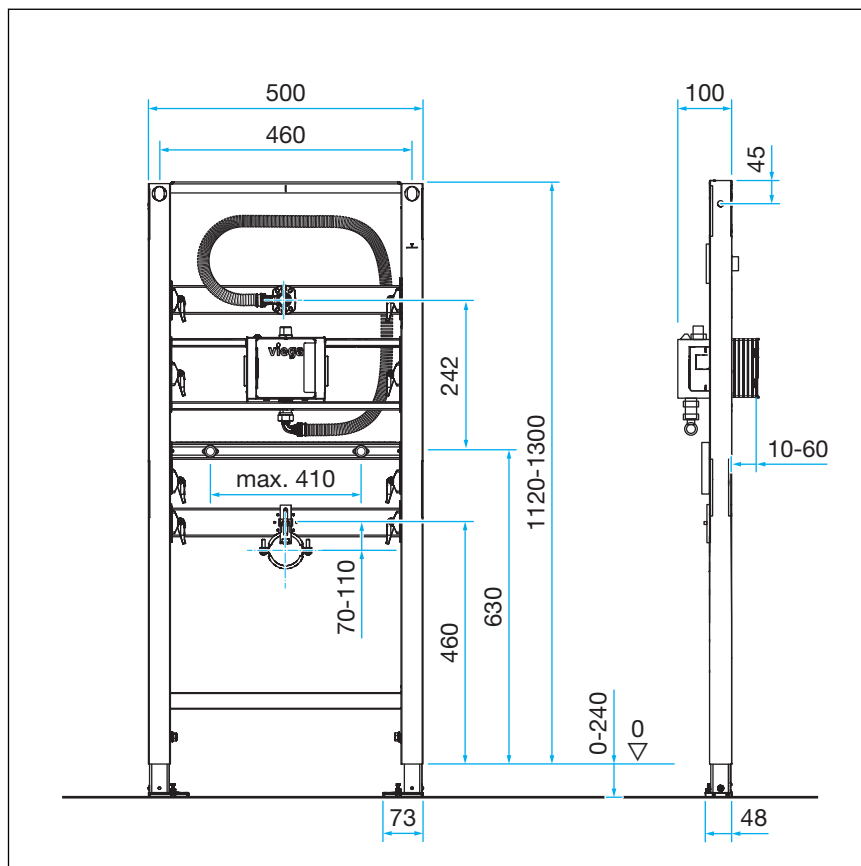
Die Wandkonstruktionen müssen den Regelwerken im Abschnitt  „Regelwerke aus Abschnitt: Einsatzbereiche / Montagebedingungen“ auf Seite 5 entsprechen.

Das Urinal-Element darf nur an ebene Wandflächen montiert werden.

Bauhöhe

Das Urinal-Element eignet sich für Bauhöhen von 1120—1300 mm.

3.1.2 Einbaumaße



3.2 Montage

3.2.1 Element montieren



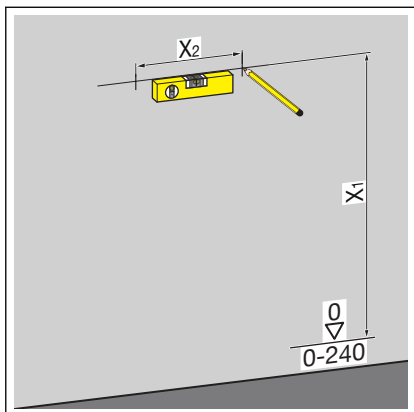
Gemauerte und betonierte Wände

Bei der Montage von mehreren Urinal-Elementen mit einem Abstand von > 500 mm sollten Sie eine Prevista Dry-Zwischenkonsole (Modell 8570.48) verwenden. Beachten Sie bei der Montage die Gebrauchsanleitung der Zwischenkonsole.



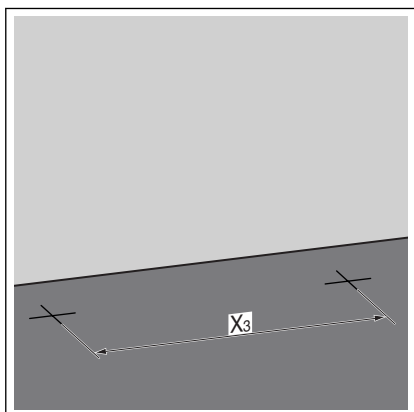
Viega empfiehlt zur Montage ein Prevista Dry-Befestigungsset zu verwenden.

Montage an gemauerter oder betonierter Wand



➤ Die Befestigungspunkte bestimmen und markieren.

- X1:
 - bei Bauhöhe 1120 mm: 1100 mm
 - bei Bauhöhe 1300 mm: 1280 mm
- X2: je nach verwendetem Befestigungsset



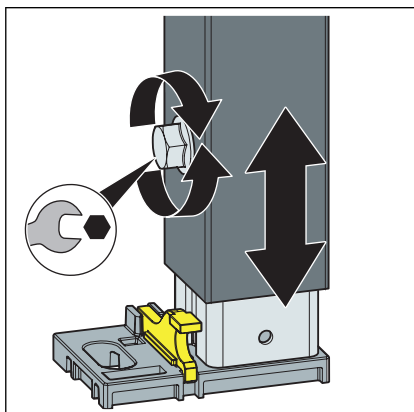
➤ Die Befestigungspunkte am Boden bestimmen und markieren.

- X3: 375 mm

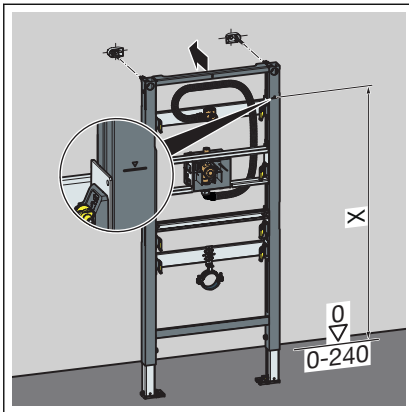
➤ Die Löcher bohren.

➤ Die Dübel einsetzen.

INFO! Das Prevista Dry-Befestigungsset gemäß Gebrauchsanleitung des Befestigungssets montieren.



➤ Die Füße des Elements mit einem Mautschlüssel lösen.

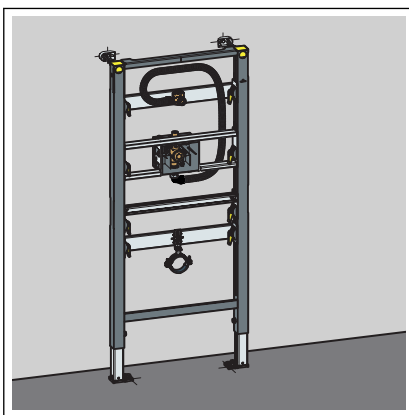


➤ Die Bauhöhe des Elements nach bauseitiger Kennzeichnung der Oberkante Fertigfußboden einstellen.

■ X:

- bei Bauhöhe 1120 mm: 1000 mm
- bei Bauhöhe 1300 mm: 1180 mm

➤ Die FüÙe des Elements mit einem Maulschlüssel festschrauben.

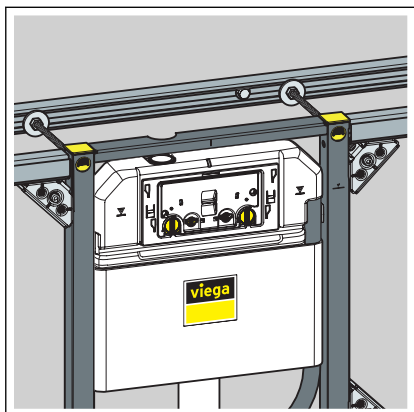


◇ Das Element ist an der Wand befestigt.

Montage in Prevista Dry Plus

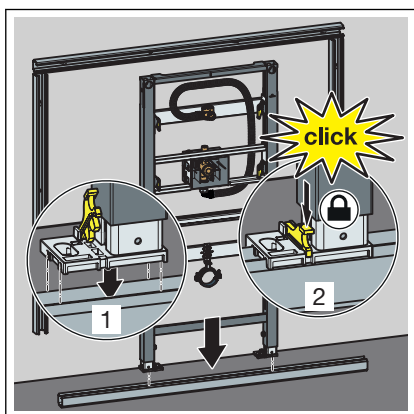


Die Prevista Dry Plus-Vorwandkonstruktion gemäß der Gebrauchsanleitung des Prevista Dry Plus-Systems montieren.

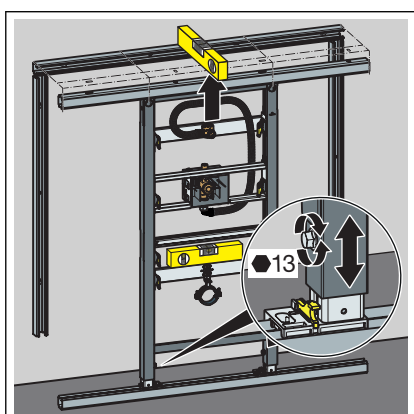


HINWEIS!

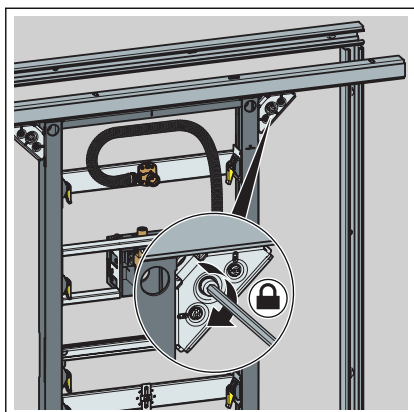
Bei der Montage ohne eine durchlaufende Schiene oberhalb des Elements, muss zusätzlich das Prevista Dry Plus-Befestigungsset (Modell 8570.49) verwendet werden. Siehe Beispiel mit WC-Element Modell 8521.



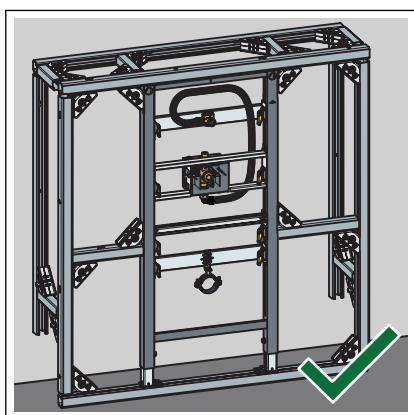
- Das Element auf der Bodenschiene positionieren.
- Die Füße mit den Clips auf der Bodenschiene befestigen.



- Die Höhe des Elements über die Füße einstellen.

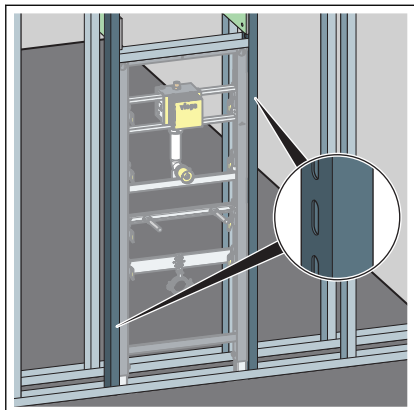



■ Das Element mit Prevista Dry Plus-Schienenverbindern befestigen.

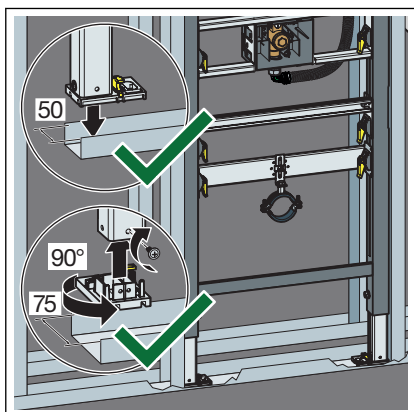


□ Das Element ist in der Prevista Dry Plus-Vorwandkonstruktion befestigt.

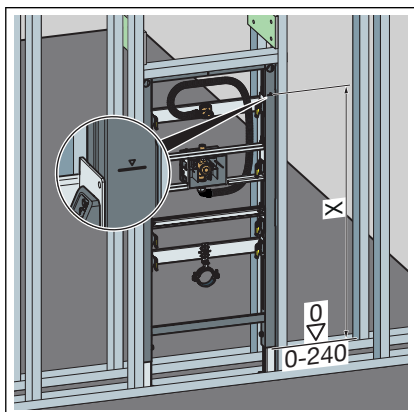
Montage in Metallständerwerk



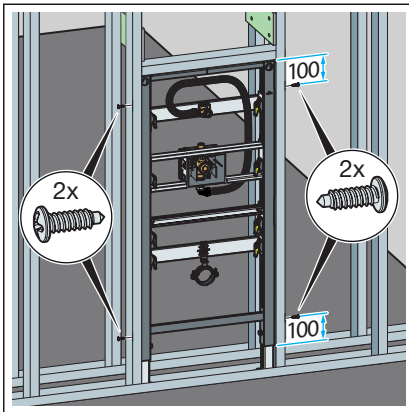
Bei Ausschreibungen gemäß VOB ist die Verwendung von UA-Profilen bei Urinal-Installationen vorgeschrieben, siehe  „Regelwerke aus Abschnitt: Montage in Metallständerwerk“ auf Seite 5.



- Das Element auf der Bodenschiene positionieren.
- Falls erforderlich, die Fußtiefe von 50 mm (vormontiert) auf 75 mm umstellen.
- Die Füße herausziehen und um 90° drehen.
- Die Füße befestigen.

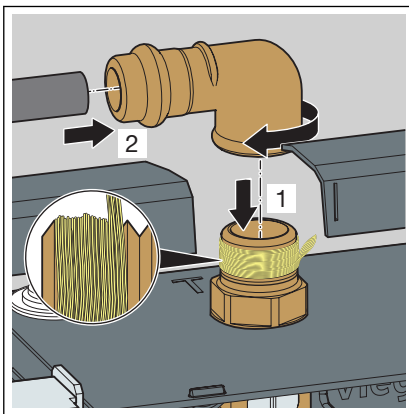


- Die Bauhöhe des Elements nach bauseitiger Kennzeichnung der Oberkante Fertigfußboden einstellen.
 - X:
 - bei Bauhöhe 1120 mm: 1000 mm
 - bei Bauhöhe 1300 mm: 1180 mm

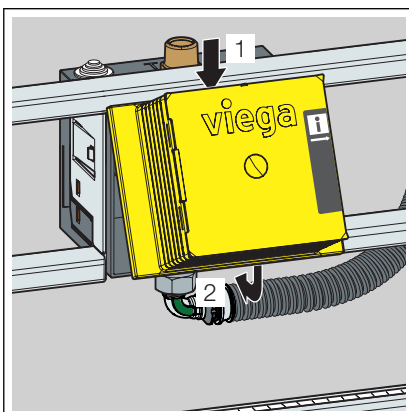


- Das Element mit den beiliegenden Schrauben im Ständerwerk befestigen.

3.2.2 Wasseranschluss montieren

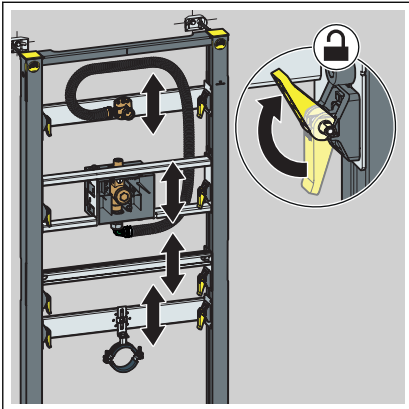


- Die Anschlussseite der Urinal-Wasserstrecke abdichten.
- Die Gewindeseite des Verbinders und die Anschlussseite der Urinal-Wasserstrecke verschrauben.
- Den Wasserzulauf in den Verbinder stecken.
- Die Verbindung verpressen.

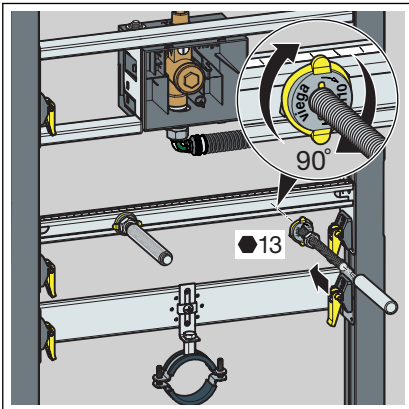


- Den Revisionschacht montieren.

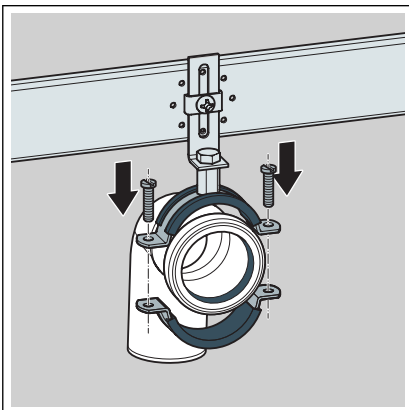
3.2.3 Element einrichten und beplanken



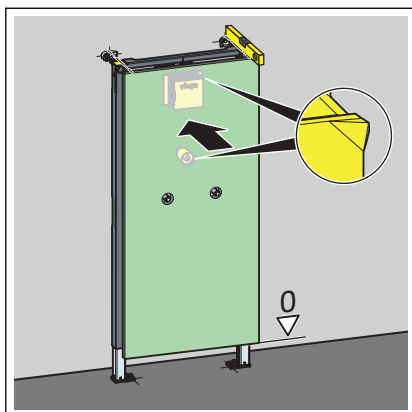
- Die Leisten für Ablaufbogen, Zulaufarmatur und Urinalbefestigung mit den Schnellspannern auf die gewünschte Höhe einstellen.



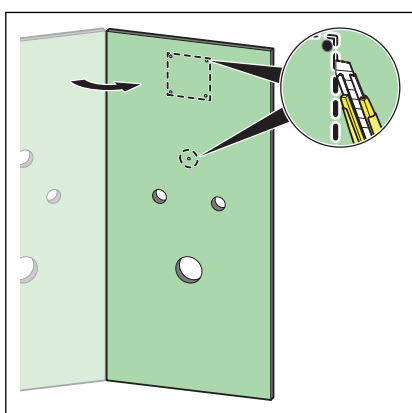
- Die Gewindestangen mit der Hand eindrehen.
- Die Muttern der Gewindestangen mit einem Maulschlüssel festziehen.
- Die Schutzkappen auf die Gewindestangen schieben.



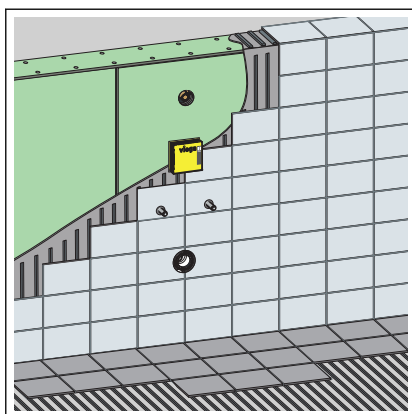
- Einen Ablaufbogen montieren.



- Die Gipskarton-Verkleidungsplatte mit leichtem Druck am Revisions-schacht krnen.



- Die Aussparungen fr den Ablaufbogen, den Revisions-schacht und die Gewindestangen schneiden.



INFO! Der maximale Wandaufbau betrgt 60 mm.

- Das Element mit geeigneten Gipskarton-Verkleidungsplatten beplanken.

3.3 Entsorgung

Produkt und Verpackung in die jeweiligen Materialgruppen (z. B. Papier, Metalle, Kunststoffe oder Nichteisenmetalle) trennen und gem der national gltigen Gesetzgebung entsorgen.



Viega GmbH & Co. KG
service-technik@viega.de
viega.de

DE • 2022-05 • VPN210826

