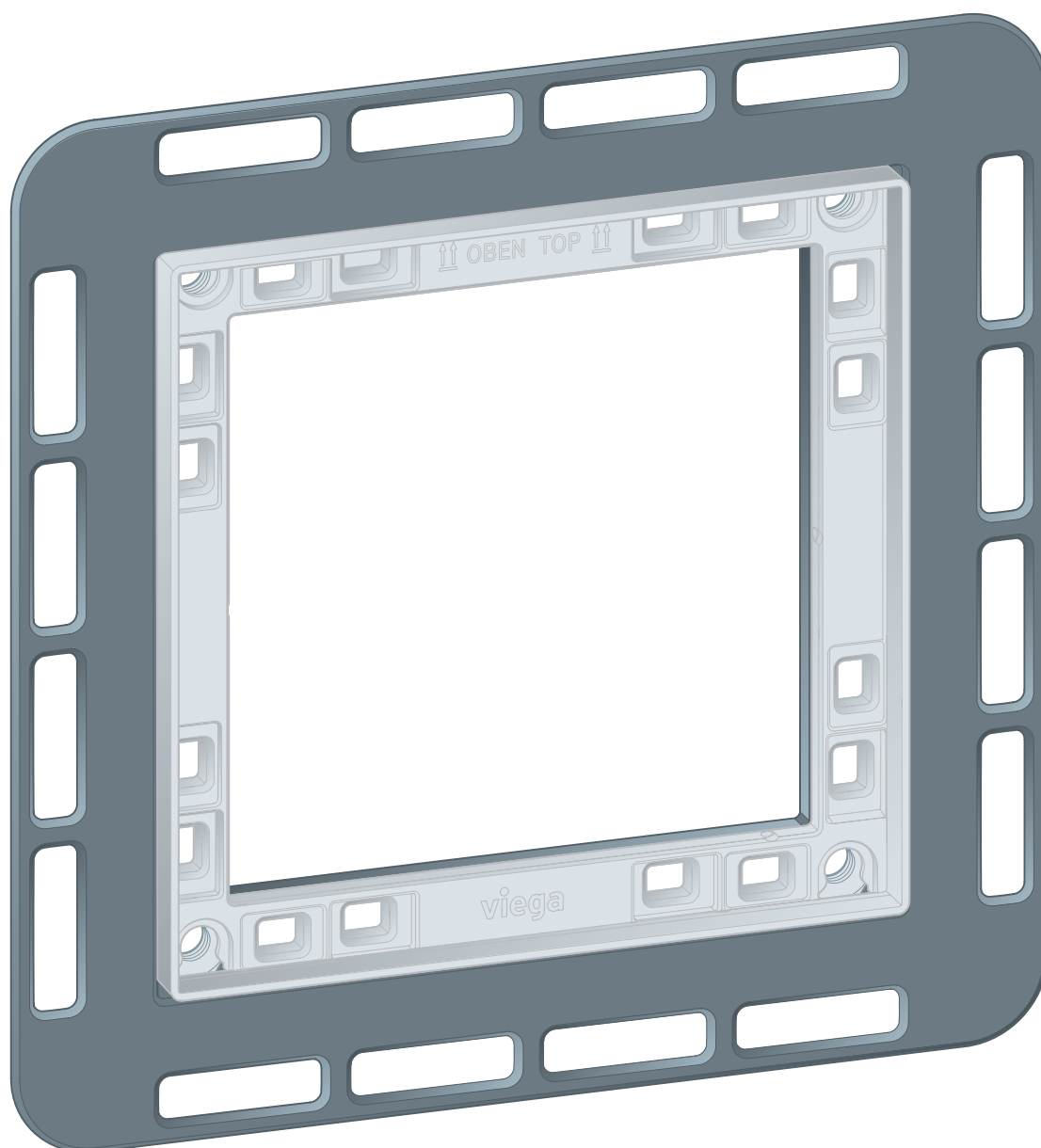


Návod k použití

Rám k zabudování vázaný na obklad, pro pisoár Prevista



pro zabudování ovládací desky pro pisoár vázané na obklad

Model
8651.2

Rok výroby (od)
03/2019

viega

Obsah

1	O tomto návodu k použití	3
	1.1 Cílové skupiny	3
	1.2 Označení pokynů	3
	1.3 Poznámka k této jazykové verzi	4
2	Informace o výrobku	5
	2.1 Použití v souladu se stanovením výrobce	5
	2.1.1 Oblasti použití	5
	2.2 Popis výrobku	5
	2.2.1 Přehled	5
3	Manipulace	6
	3.1 Montáž	6
	3.1.1 Montáž rámu k zabudování	6
	3.2 Likvidace	9

1 O tomto návodu k použití

Pro tento dokument platí ochranná práva, další informace naleznete na viega.com/legal.

1.1 Cílové skupiny

Informace v tomto návodu jsou určeny následujícím skupinám osob:

- odborníkům na sanitu a topné systémy, resp. vyškolenému odbornému personálu
- odborníkům na suchou výstavbu

Nepřípustná je montáž, instalace a případná údržba tohoto výrobku osobami, které nemají výše uvedené vzdělání resp. kvalifikaci. Toto omezení neplatí pro možné pokyny k obsluze.

Montáž výrobků Viega se musí provádět při dodržování všeobecně uznávaných technických pravidel a návodů k použití Viega.

1.2 Označení pokynů

Výstražné a informační texty jsou odsazeny od ostatního textu a jsou speciálně označeny příslušnými piktogramy.



NEBEZPEČÍ!

Varuje před možnými, život ohrožujícími zraněními.



VAROVÁNÍ!

Varuje před možnými vážnými zraněními.



UPOZORNĚNÍ!

Varuje před možnými zraněními.



OZNÁMENÍ!

Varuje před možnými věcnými škodami.



Dodatečné informace a tipy.

1.3 Poznámka k této jazykové verzi

Tento návod k použití obsahuje důležité informace k výrobku resp. výběru systému, jeho montáži a uvedení do provozu, stejně jako k jeho řádnému používání a případným opatřením pro údržbu. Tyto informace k výrobkům, jejich vlastnostem a aplikačním technikám jsou založeny na aktuálně platných normách v Evropě (např. EN) anebo v Německu (např. DIN/DVGW).

Některé pasáže v textu mohou odkazovat na technické předpisy v Evropě/Německu. Tyto předpisy platí jako doporučení pro jiné země, ve kterých nejsou k dispozici příslušné národní požadavky. Příslušné národní zákony, standardy, předpisy, normy a jiné technické předpisy mají přednost před německými/evropskými směrnici v tomto návodu: Zde uvedené informace jsou pro jiné země a oblasti nezávazné a jak již bylo řečeno, je třeba je považovat za pomůcku.

2 Informace o výrobku

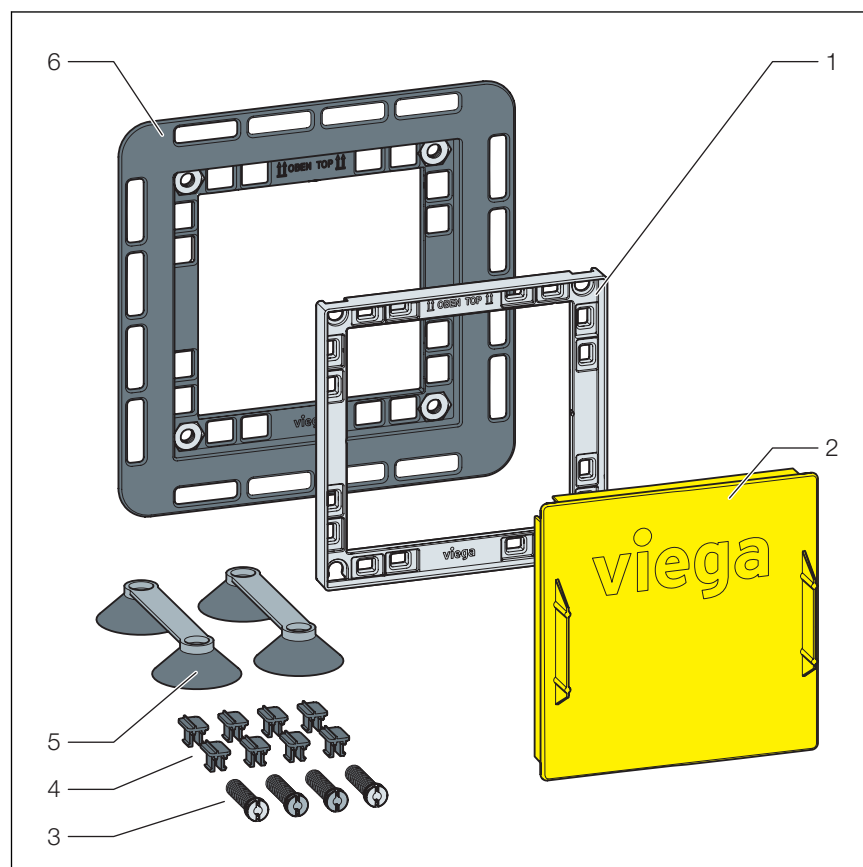
2.1 Použití v souladu se stanovením výrobce

2.1.1 Oblasti použití

Rám k zabudování je určen k montáži pisoárových ovládacích desek vázaných na obklad Prevista v předstěných v suché výstavbě.

2.2 Popis výrobku

2.2.1 Přehled



Obr. 1: součást

- 1 rám k zabudování
- 2 krycí deska
- 3 čep
- 4 úchytky
- 5 přísavky
- 6 základní rám

3 Manipulace

3.1 Montáž

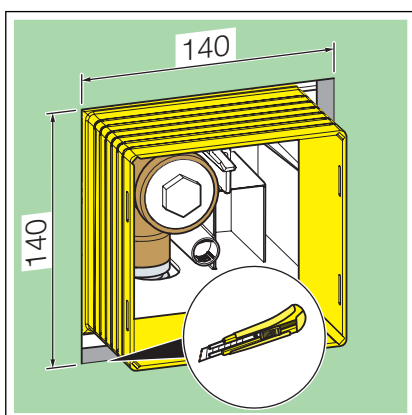
3.1.1 Montáž rámu k zabudování

Předpoklady:

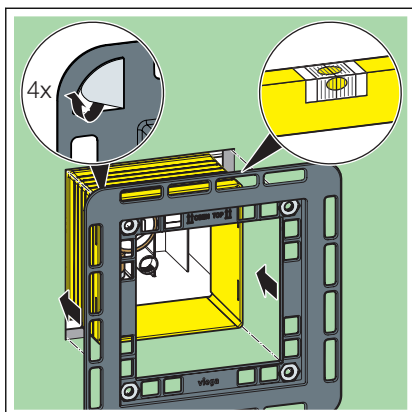
- PISOÁR je zabudovaný v předstěně.
- předstěna je obložená.
- Rozstříhnete lepicí pásku před krytem na šachtu.



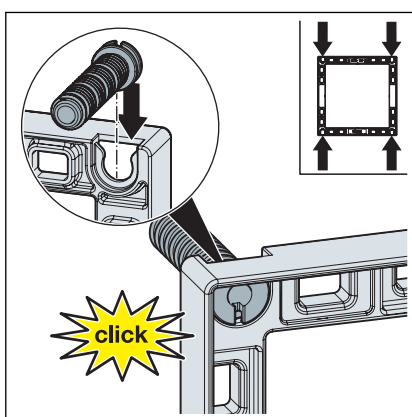
- Sejměte kryt na šachtu.



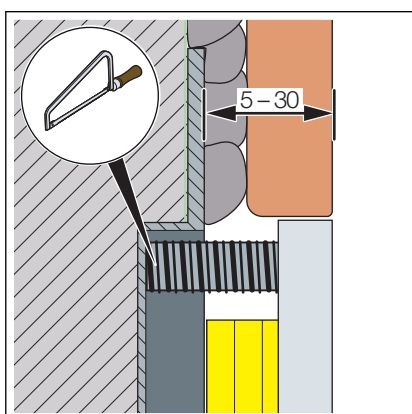
- Výřez zvětšete o kryt na šachtu.



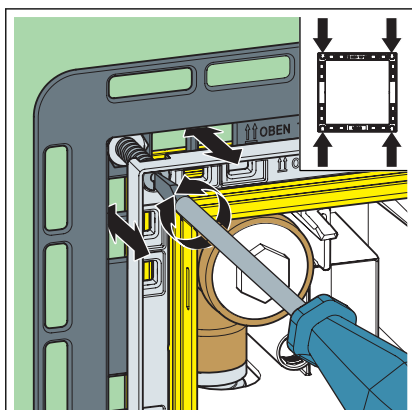
- Uvolněte ochrannou fólii z lepicích bodů.
- Základní rám vsadte do šachty a vyrovnejte.



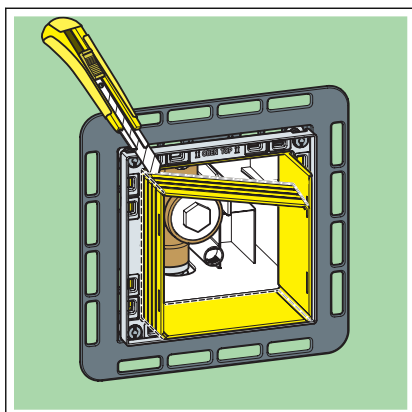
- Čepy zaveďte do rámu k zabudování.



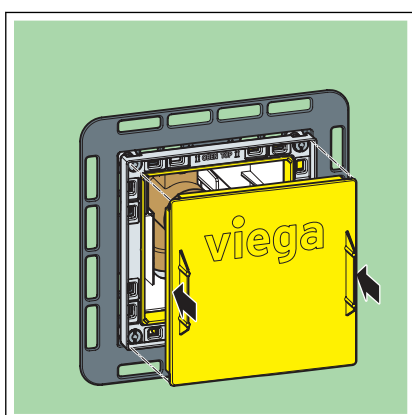
- Změřte vzdálenost od obložení po úroveň dlaždic.



- Rám k zabudování postavte až do naměřené hloubky.



- Nařízněte čtyři rohy krytu na šachtu.
- Čtyři segmenty odřízněte tak, aby lícovaly s rámem k zabudování.

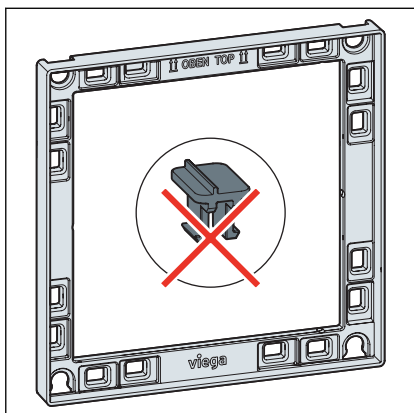


- Nasadte krycí desku.



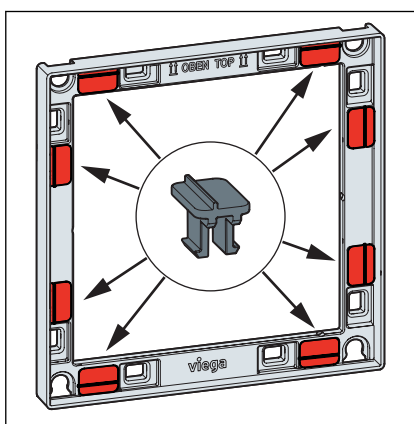
- Rám k zabudování je namontovaný a lze namontovat ovládací desku.

Příprava rámu k zabudování pro pisoárovou ovládací desku

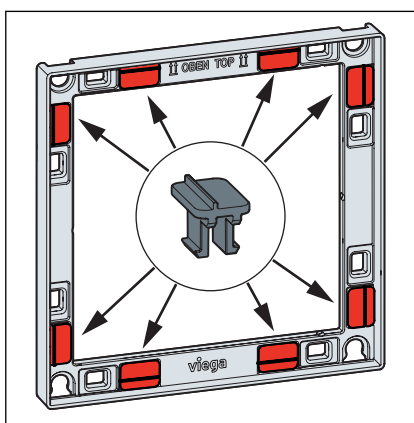


Informace! Umístění svorek se liší v závislosti na ovládací desce.

► Pro pisoárovou ovládací desku **Visign for More 200 plast** nevkládejte do rámu k zabudování žádné svorky.



► Pro pisoárovou ovládací desku **Visign for More 200 sklo / dřevo** vložte svorky do rámu k zabudování.



► Pro pisoárovou ovládací desku **Visign for Style 20** nebo **21** vložte svorky do rámu k zabudování.

3.2 Likvidace

Výrobek a obaly roztřídte podle příslušných skupin materiálů (např. papír, kovy, plasty nebo neželezné kovy) a zlikvidujte podle platných národních zákonů.



Viega s.r.o.
info@viega.cz
viega.cz

CZ • 2022-03 • VPN200199

