

Upute za upotrebu

Tempoplex odvod visina ugradnje 60 mm



za tuš kade od čelika i/ili akrila

Model
6967

Godina proizvodnje (od)
01/2026.

viega

Kazalo

1	O ovim uputama za upotrebu	3
1.1	Ciljane skupine	3
1.2	Označavanje uputa	3
1.3	Napomena uz ovu jezičnu verziju	4
2	Informacije o proizvodu	5
2.1	Namjenska upotreba	5
2.1.1	Područja primjene	5
2.2	Opis proizvoda	6
2.2.1	Pregled	6
2.2.2	Tehnički podaci	6
2.3	Pribor	7
3	Rukovanje	8
3.1	Informacije o montaži	8
3.1.1	Uvjeti montaže	8
3.1.2	Ugradbene dimenzije	8
3.2	Montaža	9
3.2.1	Montaža odvoda	9
3.2.2	Provjera nepropusnosti	14
3.2.3	Montaža sigurnosnog zatvarača (po izboru)	14
3.3	Održavanje	15
3.4	Čišćenje odvoda	15
3.5	Odlaganje u otpad	18

1 O ovim uputama za upotrebu

Za ovaj dokument vrijede autorska prava, detaljnije informacije možete pronaći na internetskoj stranici na adresi viega.com/legal.

1.1 Ciljane skupine

Informacije iz ovih uputa namijenjene su sljedećim skupinama osoba:

- Stručnjaci za radove na instalacijama grijanja i sanitarnim instalacijama odnosno upućeno stručno osoblje
- Vlasnici
- Krajnji korisnici

Osobe koje nemaju gore navedenu izobrazbu odnosno kvalifikaciju ne smiju montirati, instalirati, a eventualno ni održavati ovaj proizvod. Ovo se ograničenje ne odnosi na moguće napomene o rukovanju.

Viega proizvodi moraju se ugraditi uz poštivanje opće priznatih tehničkih pravila te navoda iz uputa za uporabu Viega.

1.2 Označavanje uputa

Tekstovi s upozorenjima i uputama izdvojeni su od ostalog teksta i posebno naznačeni odgovarajućim piktogramima.



OPASNOST!

Upozorava na moguće ozljede opasne po život.



UPOZORENJE!

Upozorava na moguće teške ozljede.



OPREZ!

Upozorava na moguće ozljede.



UPUTA!

Upozorava na moguću materijalnu štetu.



Dodatne napomene i savjeti.

1.3 Napomena uz ovu jezičnu verziju

Ove upute za uporabu sadrže važne informacije o odabiru proizvoda odnosno sustava, montaži i puštanju u rad te o namjenskoj uporabi i, ako je to potrebno, o mjerama održavanja. Ove informacije o proizvodima, njihovim osobinama i tehnikama primjene temelje se na važećim normama u Europi (npr. EN) i/ili u Njemačkoj (npr. DIN/DVGW).

Pojedini pasusi teksta mogu ukazivati na tehničke propise u Europi/ Njemačkoj. Za ostale zemlje ovi propisi vrijede kao preporuke, ako tamo nema odgovarajućih nacionalnih propisa. Odgovarajući nacionalni zakoni, standardi, propisi, norme te ostali tehnički propisi imaju prednost pred njemačkim odnosno europskim smjernicama iz ovih uputa: ovdje ponuđene informacije nisu obvezujuće za ostale zemlje i regije te ih, kako je već rečeno, treba shvatiti kao tehničku potporu.

2 Informacije o proizvodu

2.1 Namjenska upotreba

2.1.1 Područja primjene



UPUTA!

Opasnost od oštećenja uslijed neprikladnih tekućina

Kako ne biste oštetili odvod i druge dijelove, upotrebljavajte isključivo sljedeće tekućine:

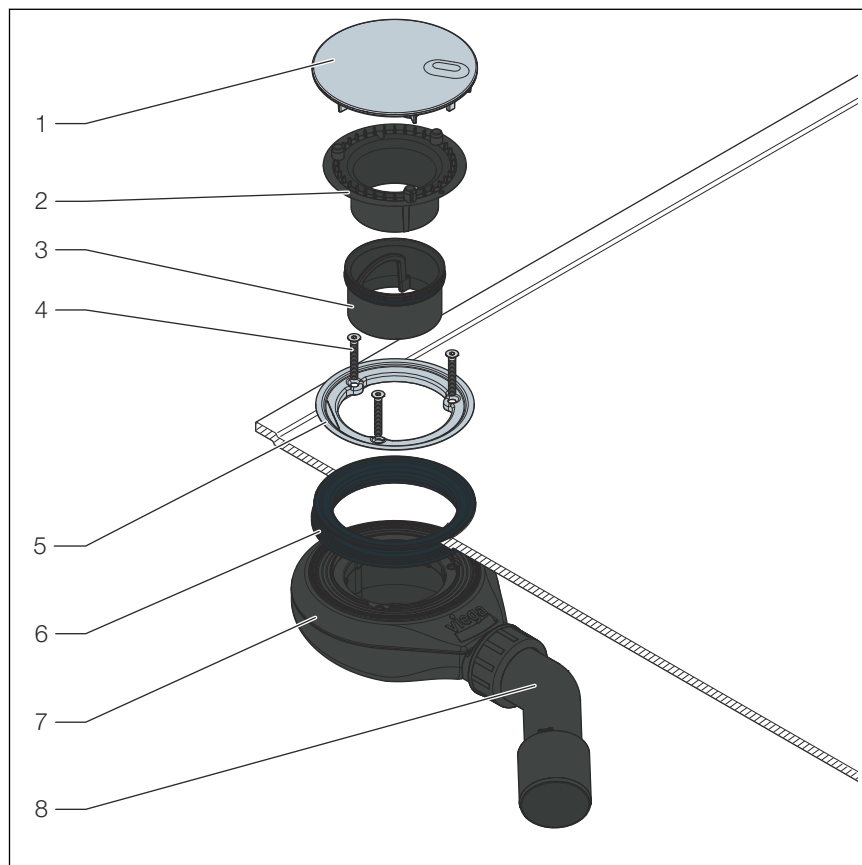
- uobičajena otpadna voda iz kućanstava temperature do 95 °C
- pH-vrijednost mora biti veća od 4 i manja od 10.

Odvod Tempoplex je odvod sa sifonom i odvodnim koljenom (DN 40/50) za tuš kade s ispusnim otvorom od 90 mm. Odvod je prikladan za tuš kade i nudi visok učinak odvoda.

Detaljnije informacije o svim modelima tuš kada i odgovarajućim Viega odvodima možete pronaći u katalogu ili na internetu.

2.2 Opis proizvoda

2.2.1 Pregled

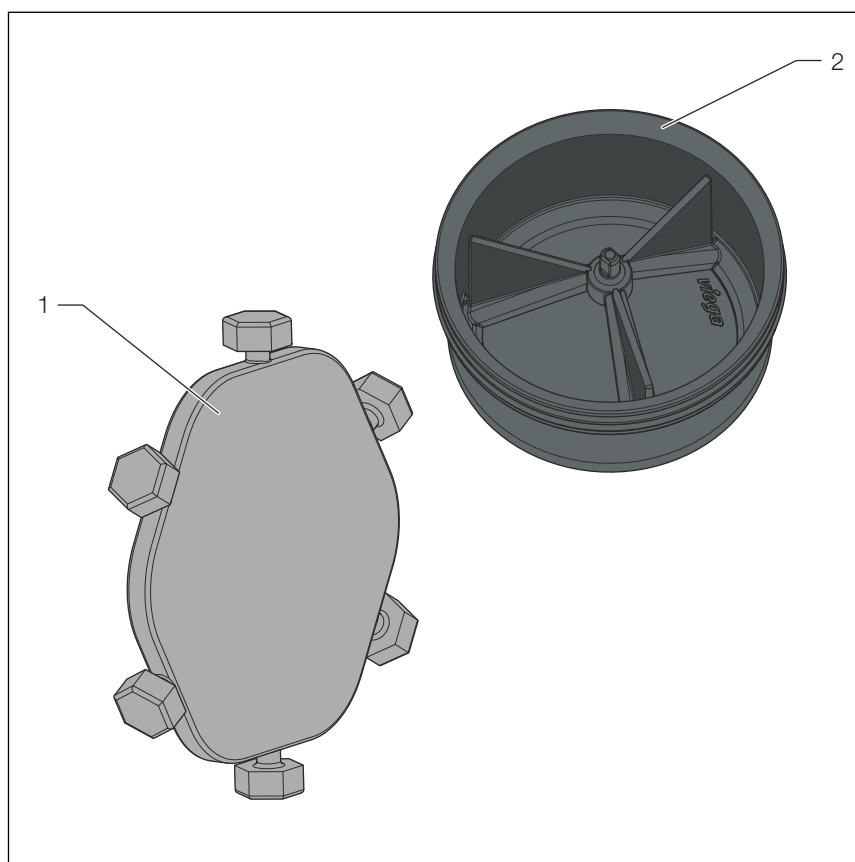


- 1 Poklopac
- 2 Filter za smeće (2K)
- 3 Uronska cijev
- 4 Imbus vijci
- 5 Pričvrsna prirubnica
- 6 Brtva
- 7 Sifon
- 8 Odvodno koljeno 45°

2.2.2 Tehnički podaci

Učinkovitost odvoda pri visini uspora od 15 mm	0,55 l / s
Promjer ispusnog otvora	90 mm
DN (nazivni promjer) odvodnog nastavka	40 / 50 mm
Visina	60 mm
Dimenzije i dubina ugradnje	☞ <i>Poglavlje 3.1.2 „Ugradbene dimenzije” na stranici 8</i>
Visina zaporne vode	30 mm

2.3 Pribor



- 1 Sigurnosni zatvarač (za pričvrstne vijke) model 6966.67 , br. artikla 839499
- 2 Suhi sifon model 6971, br. artikla 839451

3 Rukovanje

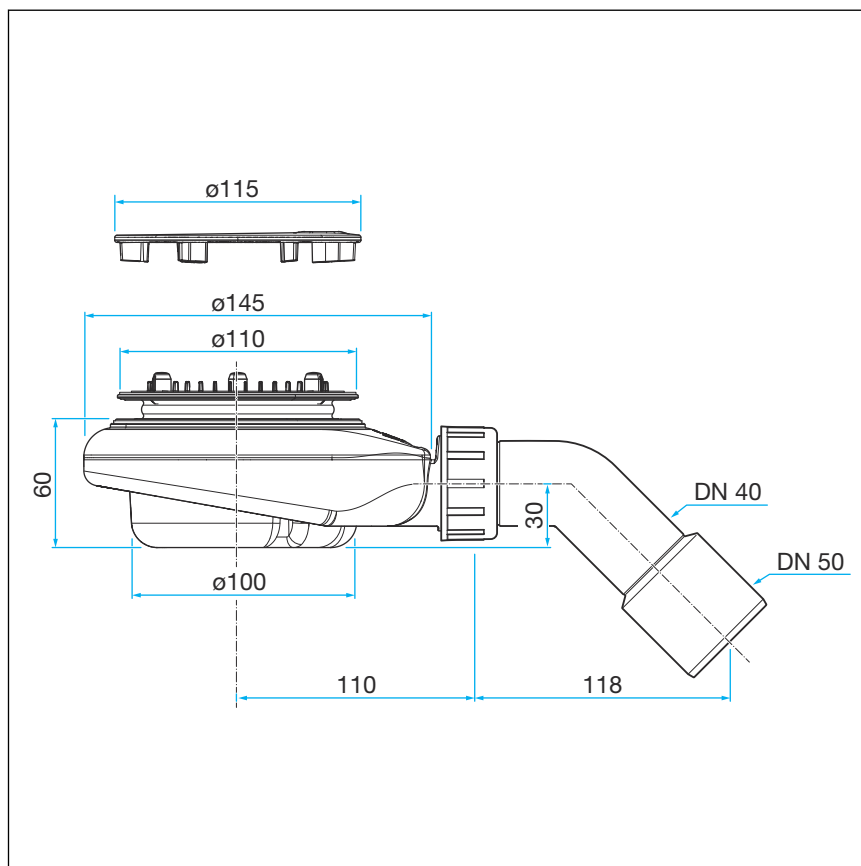
3.1 Informacije o montaži

3.1.1 Uvjeti montaže

Za montažu modela moraju biti ispunjeni sljedeći uvjeti:

- Odvodna cijev treba biti položena do tuš kade.
- Učinak odvoda je dostatan pri visini uspora od 15 mm.

3.1.2 Ugradbene dimenzije

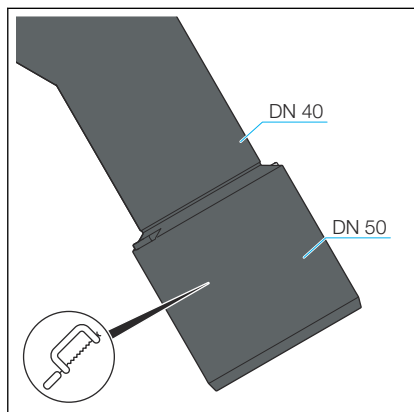


Slika 1: Kotirani crtež

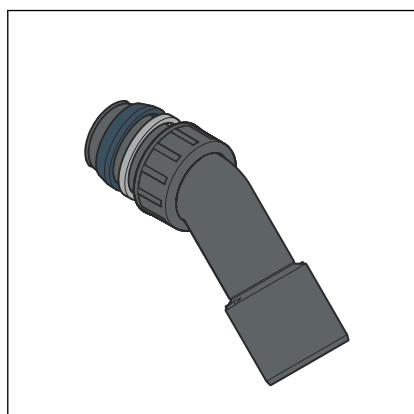
3.2 Montaža

3.2.1 Montaža odvoda

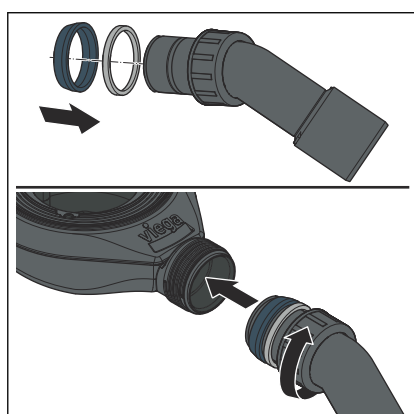
Montaža odvodnog koljena



- ▶ Ako promjer odvodne cijevi iznosi samo 40 mm, otpilite odvodno koljeno.

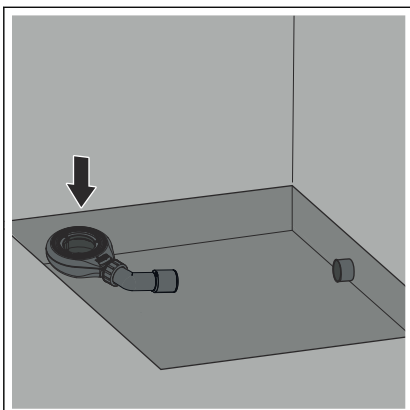


- ▶ Pretornu maticu i klizni prsten natakните na odvodno koljeno.
- ▶ Brtvu postavite u utor.



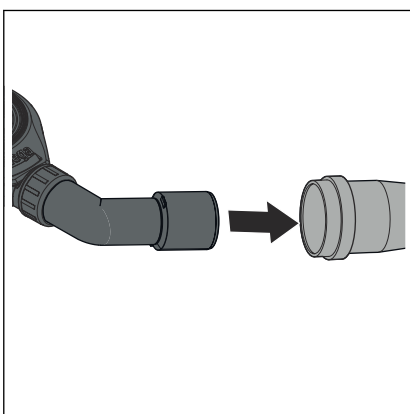
- ▶ Odvodno koljeno gurnite u odvodno kućište do graničnika.
- ▶ Zategnite pretornu maticu.

Priključivanje kanalizacionog sustava



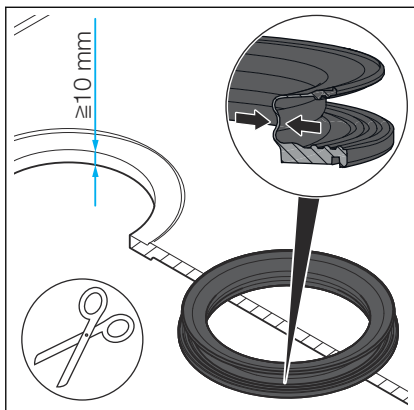
- Odvod s odvodnim koljenom postavite u željeni položaj ugradnje.

INFO! Obratite pozornost na položaj ispusnog otvora tuš kade.



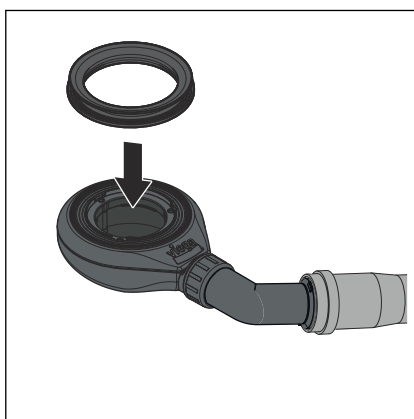
- Odvodno koljeno umetnite u odvodnu cijev.

Umetanje brtve



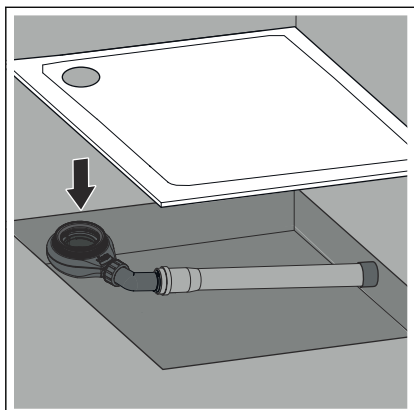
INFO! Ako je dno tuš kade deblje od 10 mm, podijelite brtvu:

► Na zadebljanju prerežite brtvu na dva dijela.

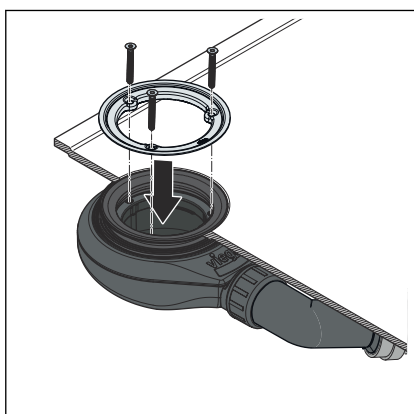


► Položite brtvu na brtvenu površinu odvoda i utisnite u noseći žlijeb.

Učvršćivanje odvoda



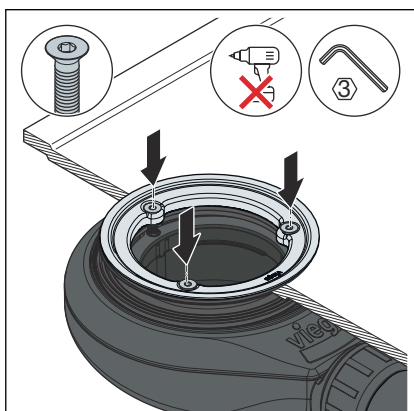
- Tuš kadu postavite u predviđeni položaj u skladu s uputama proizvođača.
- Odvodno kućište s brtvom pozicionirajte ispod tuš kade.



- Gornji dio brtve provucite kroz ispusni otvor.

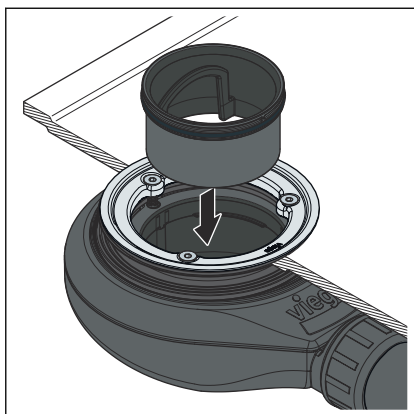
INFO! Ako se brtva mora podijeliti: jedan dio brtve postavite na kućište odvoda, a drugi dio u ispusni otvor.

- Postavite pričvrstnu prirubnicu.
- Vijke zategnite rukom.

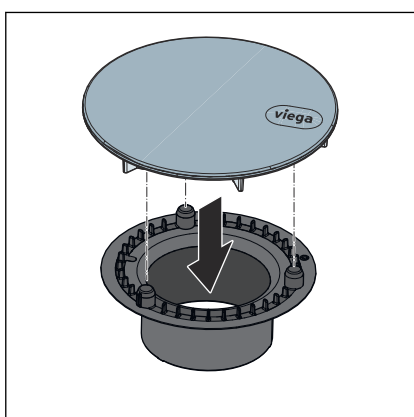


- Vijke ravnomjerno zategnite imbus ključem (SW 3).

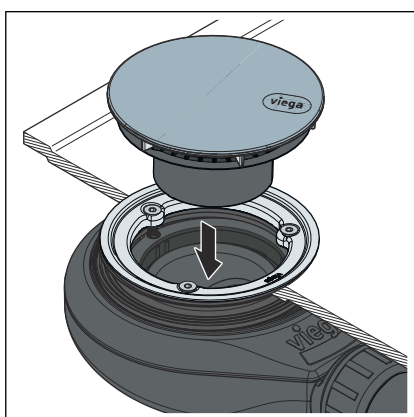
UPUTA! Nemojte upotrebljavati baterijski odvijač!



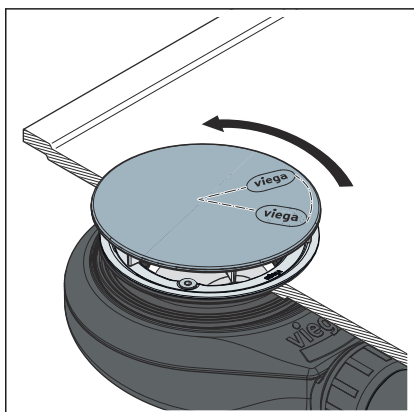
- Uronsku cijev umetnite u ravnini s odvodnim kućištem.



- Poklopac postavite na tri pričvrstne točke dvokomponentnog filtera za smeće (2K).



- Poklopac s dvokomponentnim filterom za smeće umetnite u odvodno kućište.



- Logo se može poravnati podizanjem i okretanjem poklopca.

3.2.2 Provjera nepropusnosti

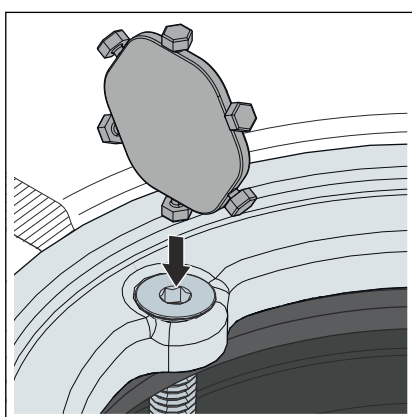
Nepropusnost se provjerava isključivo vizualno.

- Provjerite ima li vidljivih mjesta propuštanja.

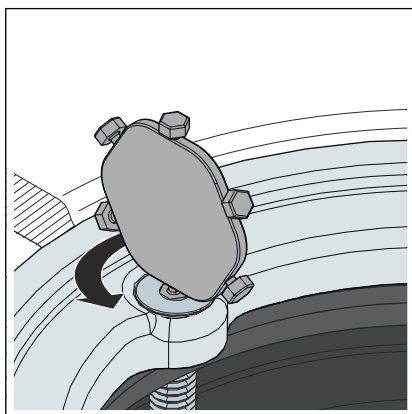
3.2.3 Montaža sigurnosnog zatvarača (po izboru)



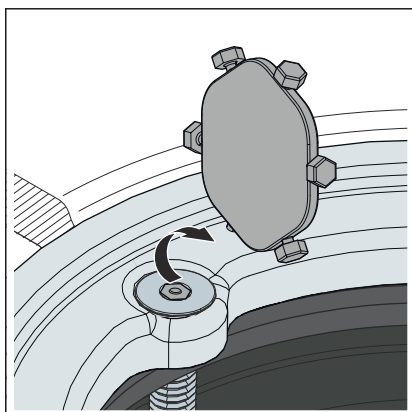
Montažom sigurnosnog zatvarača zatvara se unutarnji šesterokut. Nakon toga vijke više nije moguće otpustiti.



- Sigurnosni zatvarač umetnite u imbus vijak.



- Sigurnosni zatvarač odvijte s nosača.



- Uklonite nosač.

3.3 Održavanje



UPUTA!

Opasnost od oštećenja zbog neprikladnih sredstava za čišćenje.

Sljedeća sredstva za čišćenje mogu oštetiti sjajne ili kromirane površine te se stoga ne smiju upotrebljavati:

- abrazivna sredstva za čišćenje
- gruba strana spužve
- otapala vapna, gipsa ili cementa
- otapala ili druga sredstva za čišćenje koja sadrže kiseline

Za redovito održavanje i izbjegavanje stvaranja mrlja od kamenca na poklopcu upotrebljavajte običan sapun, blago sredstvo za čišćenje ili krpu od mikrovlakana bez dlačica. Nemojte upotrebljavati abrazivna sredstva za čišćenje ili oštre predmete kojima bi se mogle stvoriti ogrebotine.

Gruba prljavština, također i u predjelu odvodnog kućišta i sifona, može se ukloniti sredstvima za čišćenje koja se obično koriste u kućanstvima. Nakon propisanog vremena djelovanja temeljito isperite deterdžent čistom vodom. Na komponentama se ne smiju zadržavati nikakvi ostatci.

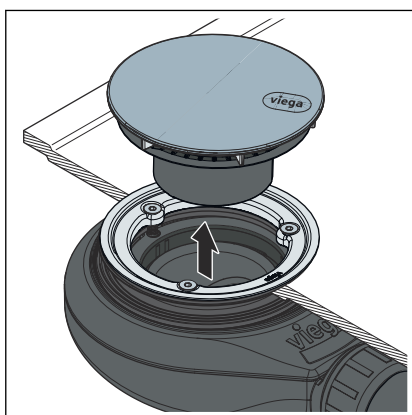
3.4 Čišćenje odvoda

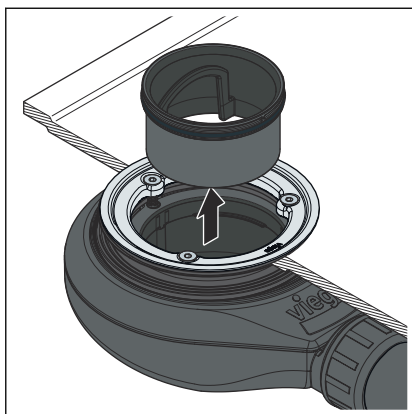


UPUTA!

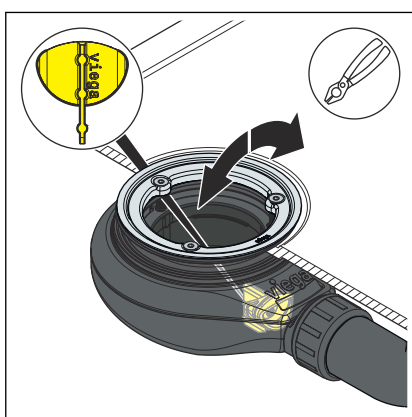
Prilikom čišćenja odvoda pazite da ne oštetite sifon.

- Uklonite poklopac zajedno s dvokomponentnim filterom za smeće.

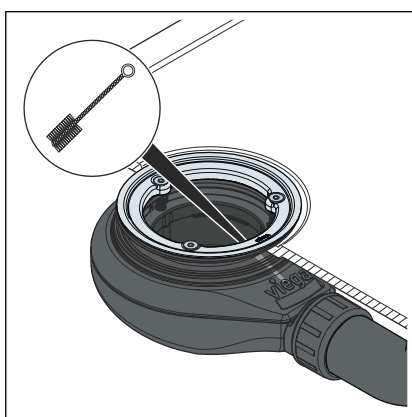




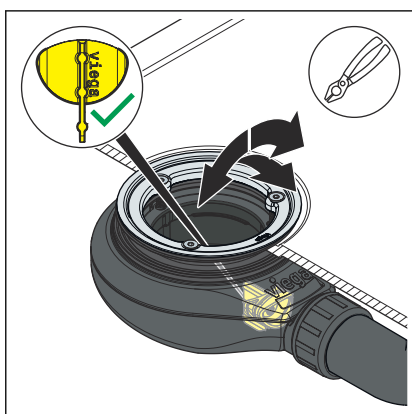
► Izvadite uronsku cijev prema gore.



► Za slobodan pristup odvodnoj cijevi: kliještima uhvatite jezičak zapornog čepa pa ga skinite.

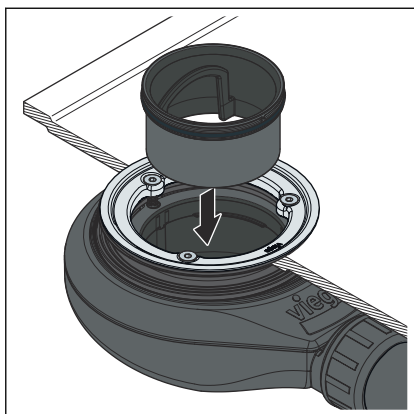


► Pažljivo očistite odvod, vodeći računa da ne oštetite odvod/preljev.

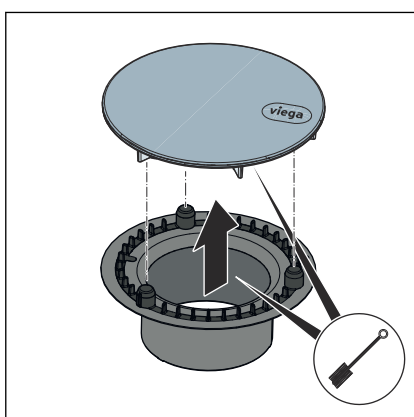


► Umetnite zaporni čep tako da ne strši.

INFO! Pripazite da ispravan položaj zapornog čepa. Jezičak mora stajati okomito.

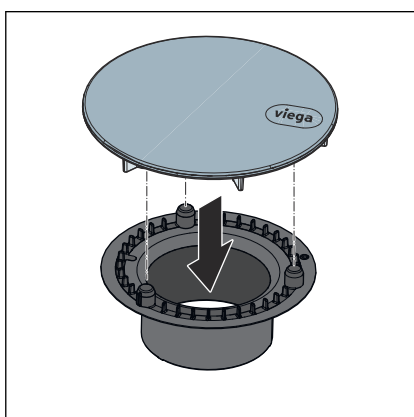


► Uronsku cijev umetnite u ravnini s odvodnim kućištem.

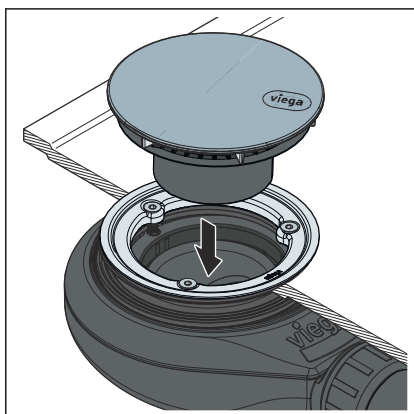


► Skinite poklopac s dvokomponentnog filtera za smeće.

► Očistite poklopac i dvokomponentni filter za smeće.



► Poklopac postavite na tri pričvrzne točke dvokomponentnog filtera za smeće.



► Poklopac s dvokomponentnim filterom za smeće umetnite u odvodno kućište i prema potrebi namjestite.

3.5 Odlaganje u otpad

Proizvod i ambalažu razdvojite na odgovarajuće grupe materijala (npr. papir, metali, umjetni materijal ili neželjezni metali) i odložite u otpad prema nacionalnim zakonima i propisima.



Viega d.o.o.

info@viega.hr

viega.hr

HR • 2026-06 • VPN250083

