

Upute za upotrebu

Kabelska uvodnica



prikladna za priključnu kutiju za WC

Model
8580.67

Godina proizvodnje (od)
03/2023.

viega

Kazalo

1	O ovim uputama za upotrebu	3
1.1	Ciljane skupine	3
1.2	Označavanje uputa	3
1.3	Napomena uz ovu jezičnu verziju	4
2	Informacije o proizvodu	5
2.1	Namjenska upotreba	5
2.1.1	Područja primjene	5
2.2	Opis proizvoda	5
2.2.1	Pregled	5
3	Rukovanje	6
3.1	Montaža	6
3.1.1	Montaža kabelaške uvodnice	6
3.2	Odlaganje u otpad	9

1 O ovim uputama za upotrebu

Za ovaj dokument vrijede autorska prava, detaljnije informacije možete pronaći na internetskoj stranici na adresi viega.com/legal.

1.1 Ciljane skupine

Informacije iz ovih uputa namijenjene su sljedećim skupinama osoba:

- Stručnjaci za radove na instalacijama grijanja i sanitarnim instalacijama odnosno upućeno stručno osoblje
- Stručni električar

Osobe koje nemaju gore navedenu izobrazbu odnosno kvalifikaciju ne smiju montirati, instalirati, a eventualno ni održavati ovaj proizvod. Ovo se ograničenje ne odnosi na moguće napomene o rukovanju.

Viega proizvodi moraju se ugraditi uz poštivanje opće priznatih tehničkih pravila te navoda iz uputa za uporabu Viega.

1.2 Označavanje uputa

Tekstovi s upozorenjima i uputama izdvojeni su od ostalog teksta i posebno naznačeni odgovarajućim piktogramima.



OPASNOST!

Upozorava na moguće ozljede opasne po život.



UPOZORENJE!

Upozorava na moguće teške ozljede.



OPREZ!

Upozorava na moguće ozljede.



UPUTA!

Upozorava na moguću materijalnu štetu.



Dodatne napomene i savjeti.

1.3 Napomena uz ovu jezičnu verziju

Ove upute za uporabu sadrže važne informacije o odabiru proizvoda odnosno sustava, montaži i puštanju u rad te o namjenskoj uporabi i, ako je to potrebno, o mjerama održavanja. Ove informacije o proizvodima, njihovim osobinama i tehnikama primjene temelje se na važećim normama u Europi (npr. EN) i/ili u Njemačkoj (npr. DIN/DVGW).

Pojedini pasusi teksta mogu ukazivati na tehničke propise u Europi/ Njemačkoj. Za ostale zemlje ovi propisi vrijede kao preporuke, ako tamo nema odgovarajućih nacionalnih propisa. Odgovarajući nacionalni zakoni, standardi, propisi, norme te ostali tehnički propisi imaju prednost pred njemačkim odnosno europskim smjernicama iz ovih uputa: ovdje ponuđene informacije nisu obvezujuće za ostale zemlje i regije te ih, kako je već rečeno, treba shvatiti kao tehničku potporu.

2 Informacije o proizvodu

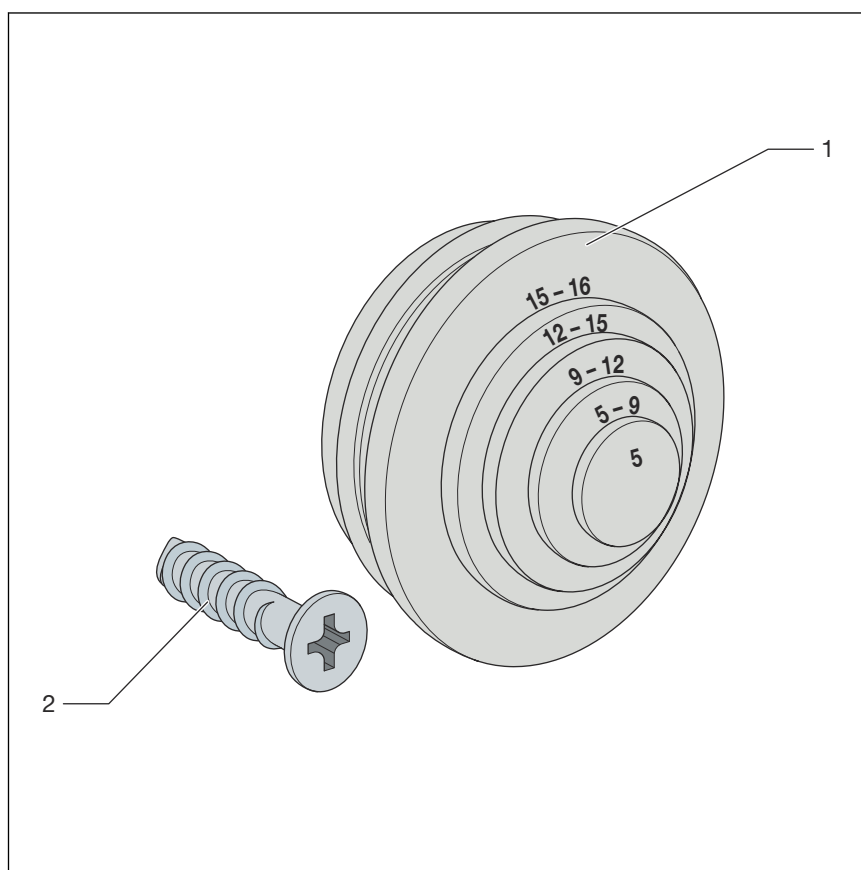
2.1 Namjenska upotreba

2.1.1 Područja primjene

Kabelska uvodnica je potrebna ako je umetnut samo jedan kabel (bez prazne cijevi) ili ako se električno napajanje WC školjke s tušem provodi kroz priključnu kutiju za WC.

2.2 Opis proizvoda

2.2.1 Pregled



Slika 1: Komponente

- 1 Kabelska uvodnica
- 2 Vijak za pokrov u priključnoj kutiji

3 Rukovanje

3.1 Montaža

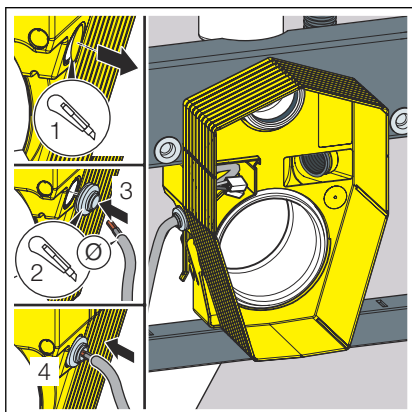
3.1.1 Montaža kableske uvodnice



OPASNOST! **Opasnost od strujnog udara**

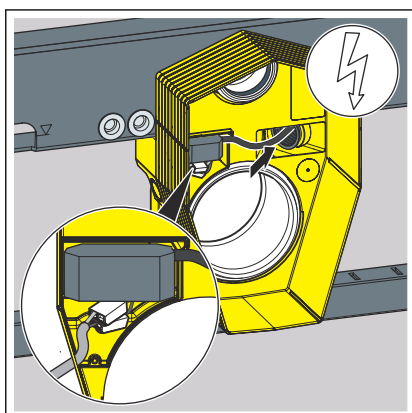
Strujni udar može izazvati opekline, teške ozljede pa čak i smrt.

- Radove na elektrici smiju izvoditi samo specijalizirani stručnjaci električari.
- Isključite mrežni napon pri izvođenju radova u i na električnim uređajima te ga osigurajte od ponovnog uključivanja.

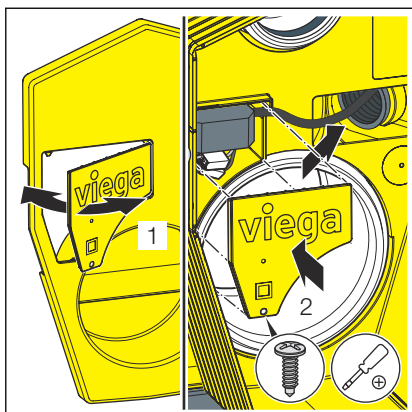


- Izrežite otvor za električno napajanje.
- Uvedite kablesku uvodnicu u otvor (model 8580.67).
- Izolirajte električno napajanje (obloženi kabel NYM-J 3x1,5 mm²) cca. 5 cm.
- Uvedite električno napajanje (obloženi kabel NYM-J 3x1,5 mm²) cca. 5 cm u priključnu kutiju.

INFO! Provjerite jesu li stezaljke ispod mrežnog adaptera.

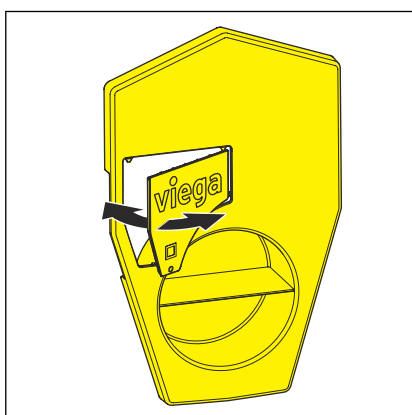


- Postavite mrežni adapter elektroničkog seta pribora (model 8655.11).
- Provedite električno napajanje kroz praznu cijev prema gore u podžbukni vodokotlić.

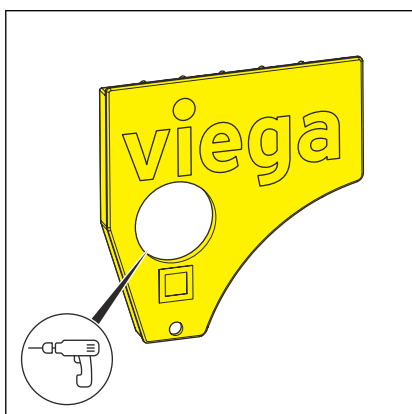


- Uklonite pokrov u poklopcu.
- Zatvorite mrežni adapter u priključnoj kutiji pokrovom i osigurajte ga priloženim vijkom (3,2 x 15).

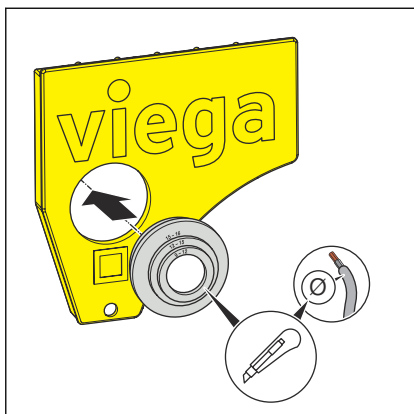
Dodatno u slučaju priključivanja tuš-WC-a



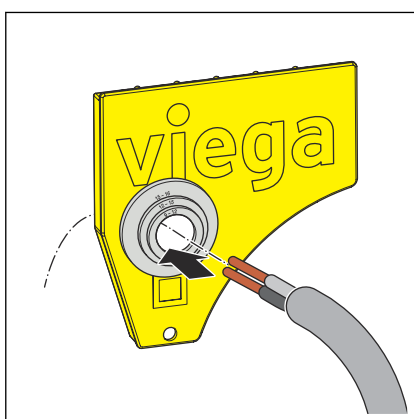
- Uklonite pokrov u poklopcu.



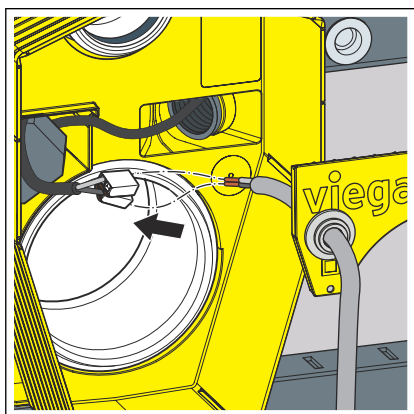
- Izbušite rupu Ø20 mm u pokrovu.



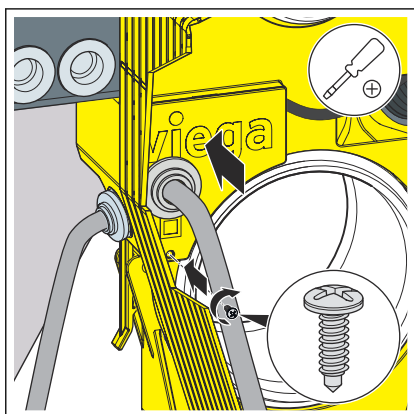
► Uvedite kabelsku uvodnicu u otvor.



► Provedite kabel za tuš-WC kroz kabelsku uvodnicu.

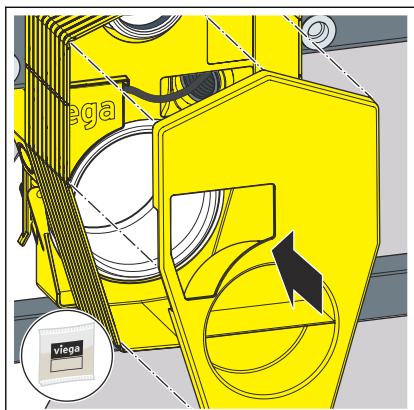


► Priključite kabel za tuš-WC na električno napajanje (obloženi kabel NYM-J 3 x 1,5 mm²).



► Zatvorite mrežni adapter u priključnoj kutiji pokrovom i zavrnite vijak.

Postavljanje poklopca



- ▶ Natakните poklopac na priključnu kutiju.

3.2 Odlaganje u otpad

Proizvod i ambalažu razdvojite na odgovarajuće grupe materijala (npr. papir, metali, umjetni materijal ili neželjezni metali) i odložite u otpad prema nacionalnim zakonima i propisima.



Viega d.o.o.
info@viega.hr
viega.hr

HR • 2024-06 • VPN240159

