

Használati útmutató

## Tömszelence



WC-csatlakozódobozhoz használható

Modell  
8580.67

Gyártási évtől  
2023.03

**viega**

# Tartalomjegyzék

<b>1</b>	<b>A használati utasításról</b>	<b>3</b>
	1.1 Célcsoportok	3
	1.2 Megjegyzések jelölése	3
	1.3 Megjegyzés a nyelvváltozattal kapcsolatosan	4
<b>2</b>	<b>Termékinformáció</b>	<b>5</b>
	2.1 Rendeltetésszerű használat	5
	2.1.1 Alkalmazási területek	5
	2.2 Termékleírás	5
	2.2.1 Áttekintés	5
<b>3</b>	<b>Kezelés</b>	<b>6</b>
	3.1 Szerelés	6
	3.1.1 Tömszelence szerelése	6
	3.2 Ártalmatlanítás	9

# 1 A használati utasításról

A dokumentumra szerzői jogok vonatkoznak, további információkat a [viega.com/legal](http://viega.com/legal) webhelyen találhat.

## 1.1 Célcsoportok

Az utasításban található információk a következő személyekre vonatkoznak:

- fűtés- és vízvezeték szerelők, ill. képzett szakemberek
- villanszerelő szakiparosok

A fent megnevezett képzettséggel, ill. képesítéssel nem rendelkező személyek számára a termék szerelése, telepítése és adott esetben karbantartása nem megengedett. Ez a korlátozás nem vonatkozik a lehetséges kezelési tudnivalókra.

A Viega termékek beszerelését a technika általánosan elismert szabályai és a Viega használati utasítások szerint kell végezni.

## 1.2 Megjegyzések jelölése

A figyelmeztető és a tájékoztató szövegek a további szövegektől elkülönítve, megfelelő piktogramokkal vannak megjelölve.



### **VESZÉLY!**

Lehetséges életveszélyes sérülésekre figyelmeztet.



### **FIGYELEM!**

Lehetséges súlyos sérülésekre figyelmeztet.



### **VIGYÁZAT!**

Lehetséges sérülésekre figyelmeztet.



### **MEGJEGYZÉS!**

Lehetséges anyagi károkra figyelmeztet.



Kiegészítő megjegyzések és tippek.

### 1.3 Megjegyzés a nyelvvaltozattal kapcsolatosan

A használati utasítás fontos információkat tartalmaz a termék, ill. rendszer kiválasztásához, a szereléshez és az üzembe helyezéshez, valamint a rendeltetésszerű használathoz, és amennyiben szükséges, a karbantartáshoz. Ezek, a termékekkel, azok tulajdonságaival és alkalmazástechnikáival kapcsolatos információk a jelenleg hatályos európai (pl. EN) és/vagy németországi (pl. DIN/DVGW) szabványokon alapulnak.

A szöveg némely szakasza az európai/németországi műszaki előírásokra utalhat. Egyéb országok számára, amennyiben ott megfelelő követelmények nem érhetők el, ezek az előírások ajánlásként szolgálnak. Az ide vonatkozó nemzeti törvények, normák, előírások, szabványok, valamint egyéb műszaki előírások a németországi/európai irányelvekkel, valamint jelen utasítással szemben előnyben részesítendőek: Az itt ismertetett információk nem kötelező jellegűek más országok és régiók számára és, ahogyan arra már utaltunk, csak támpontként szolgálnak.

## 2 Termékinformáció

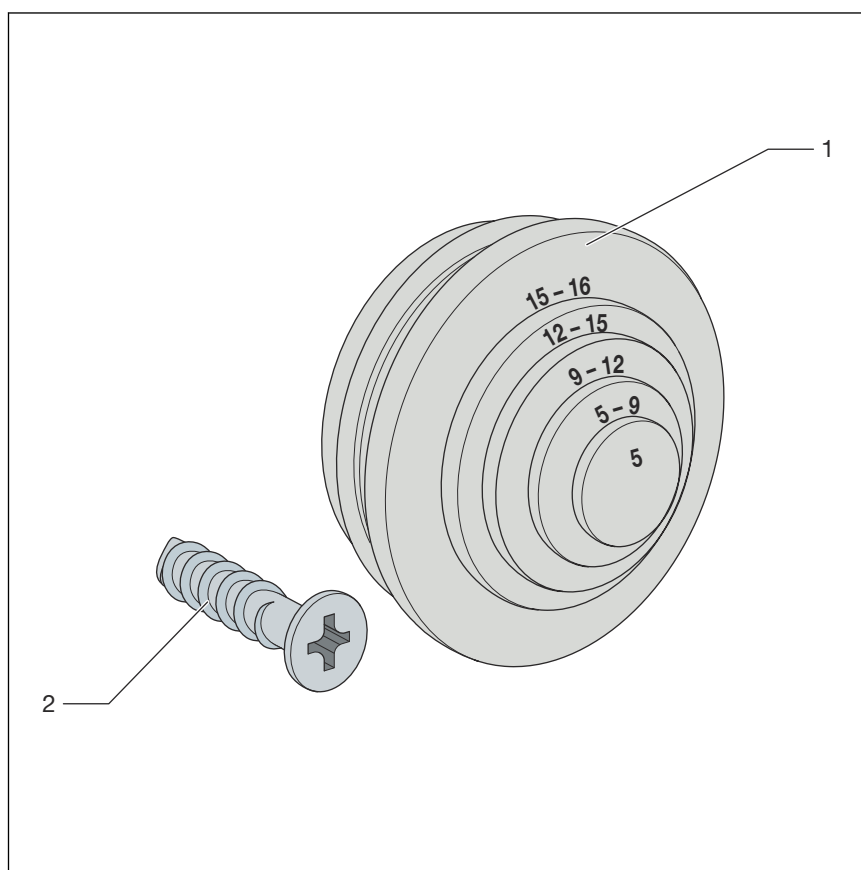
### 2.1 Rendeltetésszerű használat

#### 2.1.1 Alkalmazási területek

Tömszelencére akkor van szükség, ha csak egy kábel (védőcső nélkül) kerül be, vagy ha a zuhany-WC tápellátása a WC csatlakozódobozon keresztül van vezetve.

### 2.2 Termékleírás

#### 2.2.1 Áttekintés



**1. ábra: Alkatrészek**

- 1 Tömszelence
- 2 Csavar a csatlakozódobozban lévő borításhoz

## 3 Kezelés

### 3.1 Szerelés

#### 3.1.1 Tömszelence szerelése

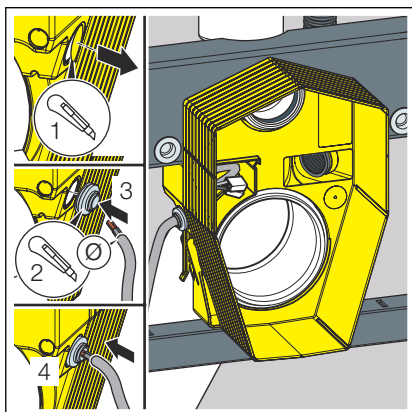


#### **VESZÉLY!**

#### **Veszély elektromos áramból eredően**

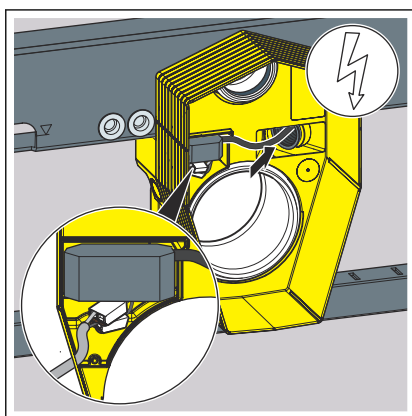
Az áramütés égési sérülésekhez és súlyos sérülésekhez vagy akár halálhoz is vezethet.

- Az elektronikán kizárólag villanszerelő szakemberek végezhetnek munkát.
- Elektromos rendszerekben és elektromos rendszereken végzett munkáknál kapcsolja le a hálózati feszültséget és biztosítsa visszakapcsolás ellen.

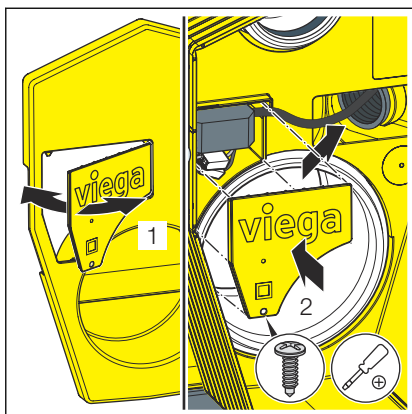


- Vágja ki a feszültségellátás helyét.
- Vezesse be a tömszelencét (8580.67 számú modell) a kivágásba.
- Csupaszítsa le a feszültségellátó kábelt (NYM-J 3 x 1,5 mm<sup>2</sup> köpenyes vezeték) kb. 5 cm-es szakaszon.
- Vezesse be a feszültségellátó kábelt (NYM-J 3 x 1,5 mm<sup>2</sup> köpenyes vezeték) kb. 5 cm-es szakaszon a csatlakozódobozba.

**INFORMÁCIÓ!** Ügyeljen arra, hogy a kapcsok a hálózati tápegység alatt legyenek.

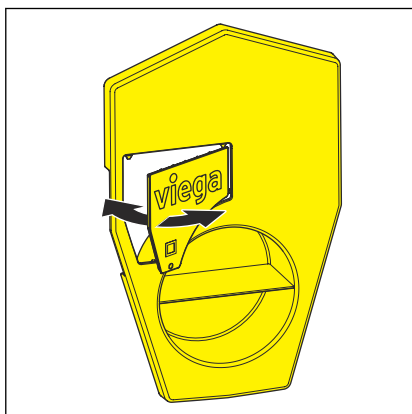


- Szerelje fel az elektronikus tartozékkészlet hálózati tápegységét (8655.11 számú modell).
- Vezesse a tápellátást a védőcsövön keresztül felfelé, a vakolat alatti öblítőtartályba.

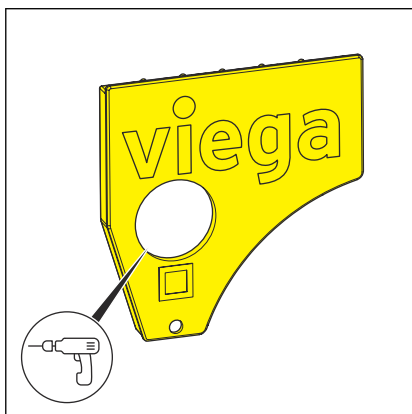


- Távolítsa el a fedélben lévő borítást.
- Zárja le a csatlakozódobozban lévő hálózati tápegységet a borítással, és biztosítsa a mellékelt csavarral (3,2 x 15).

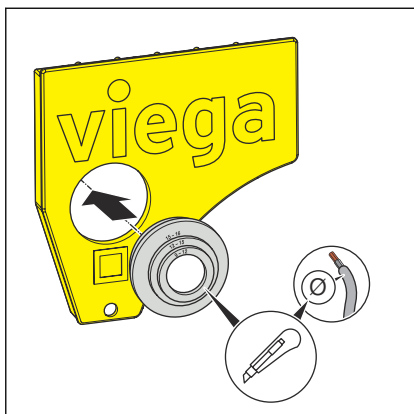
**További teendők zuhany-WC csatlakoztatása esetén**



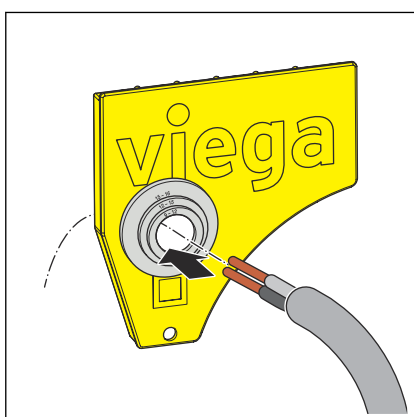
- Távolítsa el a fedélben lévő borítást.



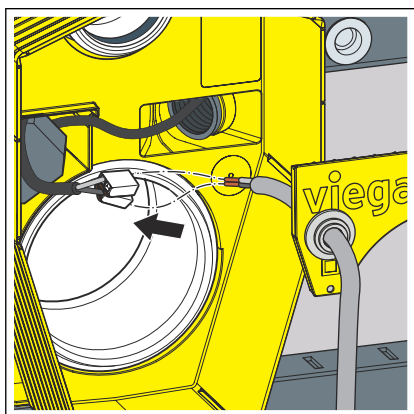
- Fúrjon egy Ø20 mm méretű furatot a borításba.



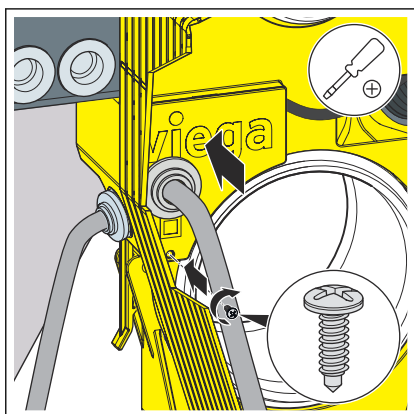
► Vezesse be a tömszelencét a kivágásba.



► Vezesse át a tömszelencén a zuhany-WC kábelét.

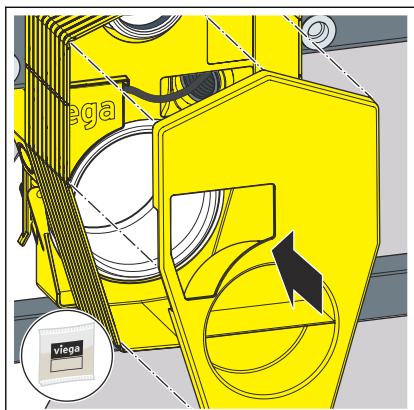


► Csatlakoztassa a zuhany-WC kábelét a feszültségellátáshoz (NYM-J 3 x 1,5 mm<sup>2</sup> köpenyes vezeték).



► Zárja le a csatlakozódobozban lévő hálózati tápegységet a borítással, és csavarja be a csavart.

### Helyezze rá a fedelet



- Helyezze a fedelet a csatlakozódobozra.

## 3.2 Ártalmatlanítás

A terméket és a csomagolást a mindenkori anyagcsoportok (pl. papír, fém, műanyag, nemvasfémek) szerint kell szétválogatni és a hatályos országos jogalkotás értelmében ártalmatlanítani.



**Viega Kereskedelmi Kft.**

info@viega.hu

viega.hu

HU • 2024-06 • VPN240159

