

Gebrauchsanleitung

Kabeldurchführung



geeignet für WC-Anschlussbox

Modell
8580.67

Baujahr (ab)
03/2023

viega

Inhaltsverzeichnis

1	Über diese Gebrauchsanleitung	3
	1.1 Zielgruppen	3
	1.2 Kennzeichnung von Hinweisen	4
2	Produktinformation	5
	2.1 Bestimmungsgemäße Verwendung	5
	2.1.1 Einsatzbereiche	5
	2.2 Produktbeschreibung	5
	2.2.1 Übersicht	5
3	Handhabung	6
	3.1 Montage	6
	3.1.1 Kabeldurchführung montieren	6
	3.2 Entsorgung	9

1 Über diese Gebrauchsanleitung

Für dieses Dokument bestehen Schutzrechte, weitere Informationen erhalten Sie unter viega.de/rechtshinweise.

1.1 Zielgruppen

Die Informationen in dieser Anleitung richten sich an folgende Personengruppen:

- Heizungs- und Sanitärfachkräfte bzw. unterwiesenes Fachpersonal
- Elektro-Fachhandwerker

Für Personen, die nicht über die o. a. Ausbildung bzw. Qualifikation verfügen, sind Montage, Installation und gegebenenfalls Wartung dieses Produkts unzulässig. Diese Einschränkung gilt nicht für mögliche Hinweise zur Bedienung.

Der Einbau von Viega Produkten muss unter Einhaltung der allgemein anerkannten Regeln der Technik und der Viega Gebrauchsanleitungen erfolgen.

1.2 Kennzeichnung von Hinweisen

Warn- und Hinweistexte sind vom übrigen Text abgesetzt und durch entsprechende Piktogramme besonders gekennzeichnet.



GEFAHR!

Warnt vor möglichen lebensgefährlichen Verletzungen.



WARNUNG!

Warnt vor möglichen schweren Verletzungen.



VORSICHT!

Warnt vor möglichen Verletzungen.



HINWEIS!

Warnt vor möglichen Sachschäden.



Zusätzliche Hinweise und Tipps.

2 Produktinformation

2.1 Bestimmungsgemäße Verwendung

2.1.1 Einsatzbereiche

Die Kabeldurchführung ist erforderlich, wenn nur ein Kabel (ohne Leerrohr) eingeführt wird oder wenn die Spannungsversorgung eines Dusch-WCs durch die WC-Anschlussbox geführt wird.

2.2 Produktbeschreibung

2.2.1 Übersicht

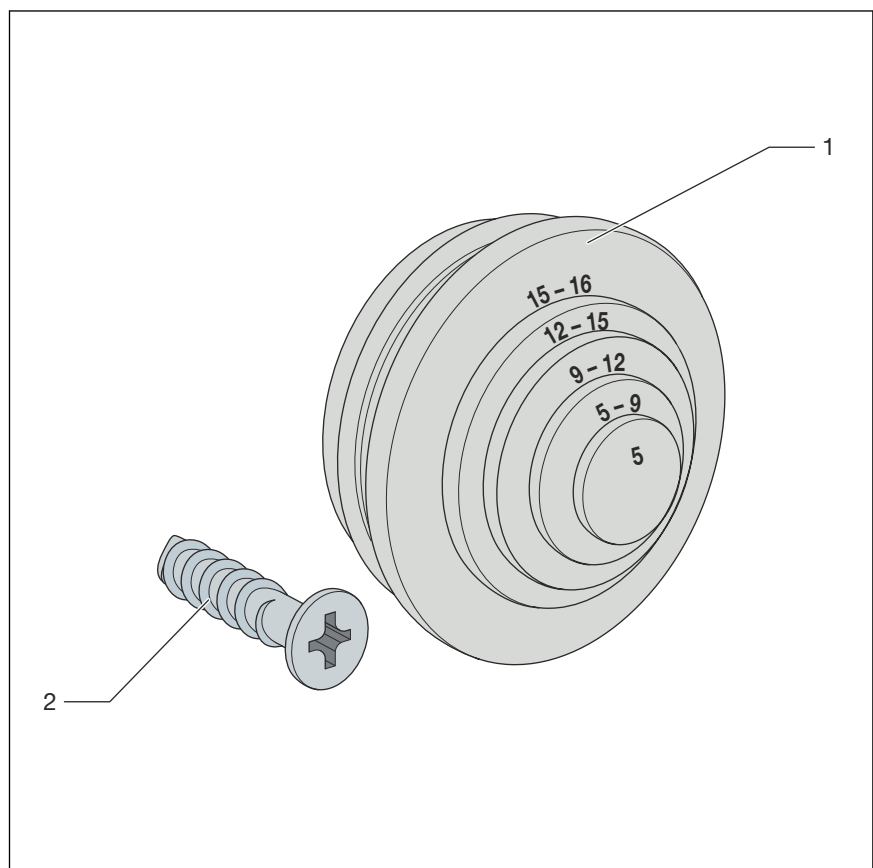


Abb. 1: Bauteile

- 1 Kabeldurchführung
- 2 Schraube für die Abdeckung in der Anschlussbox

3 Handhabung

3.1 Montage

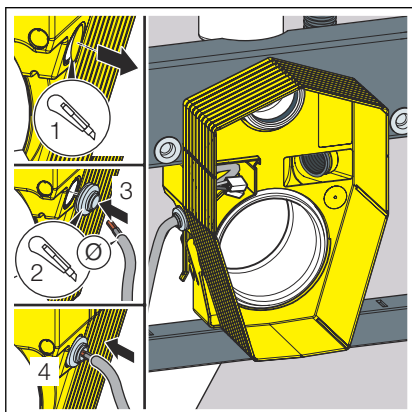
3.1.1 Kabeldurchführung montieren



GEFAHR! **Gefahr durch elektrischen Strom**

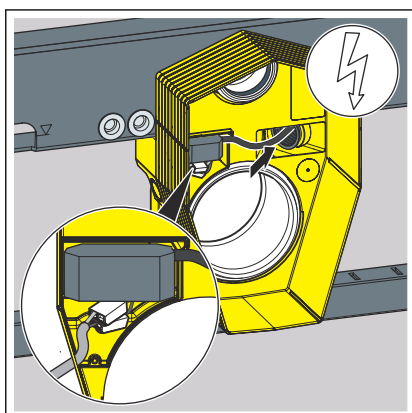
Ein Stromschlag kann zu Verbrennungen und schweren Verletzungen bis hin zum Tod führen.

- Arbeiten an der Elektrik dürfen nur durch Elektro-Fachhandwerker ausgeführt werden.
- Bei Arbeiten in und an elektrischen Anlagen die Netzspannung abschalten und gegen Wiedereinschalten sichern.

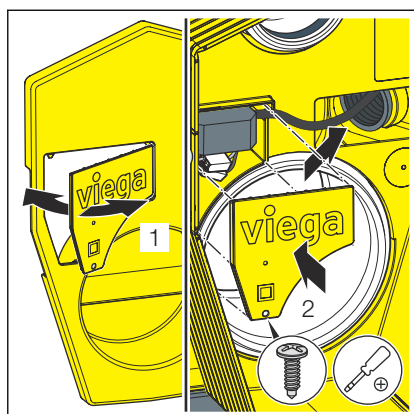


- Die Aussparung für die Spannungsversorgung ausschneiden.
- Die Kabeldurchführung (Modell 8580.67) in die Aussparung einführen.
- Die Spannungsversorgung (Mantelleitung NYM-J 3x1,5 mm²) ca. 5 cm abisolieren.
- Die Spannungsversorgung (Mantelleitung NYM-J 3x1,5 mm²) ca. 5 cm in die Anschlussbox führen.

INFO! Darauf achten, dass die Klemmen unterhalb des Netzteils liegen.

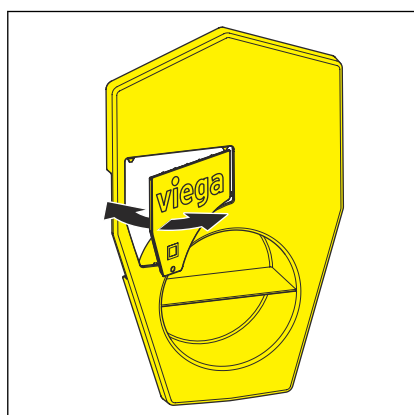


- Das Netzteil des Zubehörsets elektronisch (Modell 8655.11) anbringen.
- Die Spannungsversorgung durch das Leerrohr nach oben in den UP-Spülkasten führen.

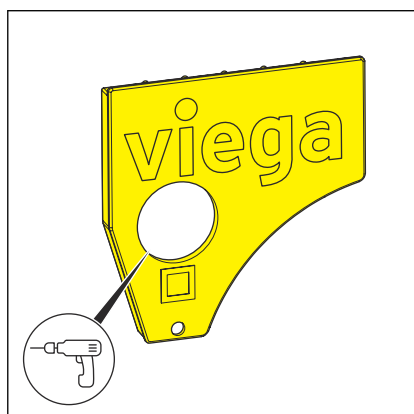


- Die Abdeckung im Deckel entfernen.
- Das Netzteil in der Anschlussbox mit der Abdeckung verschließen und mit beiliegender Schraube (3.2x15) sichern.

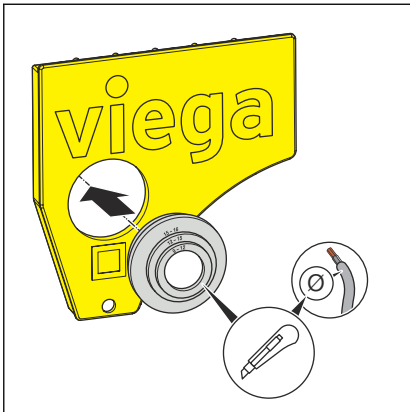
Zusätzlich bei Anschluss Dusch-WC



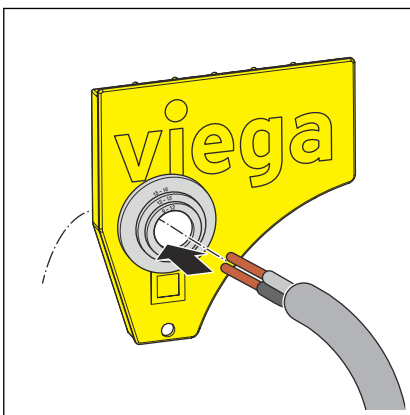
- Die Abdeckung im Deckel entfernen.



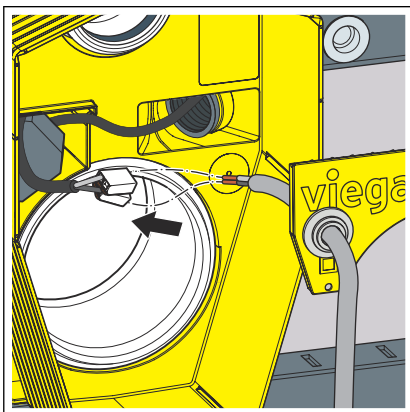
- Ein Loch von Ø20 mm in die Abdeckung bohren.



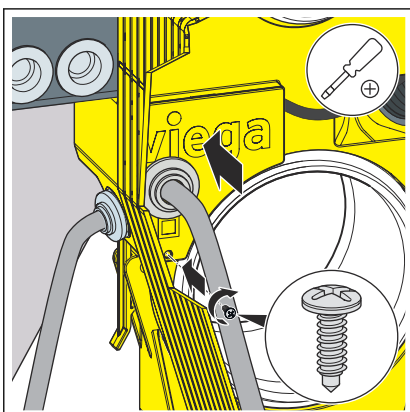
► Die Kabeldurchführung in die Aussparung einführen.



► Das Kabel für das Dusch-WC durch die Kabeldurchführung führen.

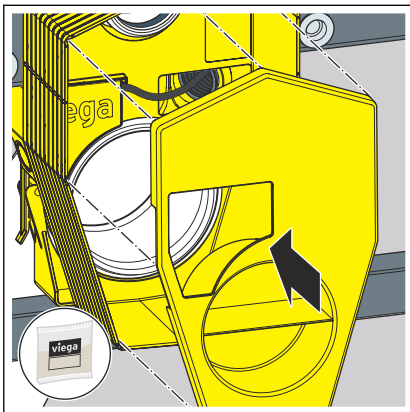


► Das Kabel für das Dusch-WC an die Spannungsversorgung (Mantelleitung NYM-J 3x1,5 mm²) anschließen.



► Das Netzteil in der Anschlussbox mit der Abdeckung verschließen und Schraube eindrehen.

Deckel aufstecken



- Den Deckel auf die Anschlussbox aufstecken.

3.2 Entsorgung

Produkt und Verpackung in die jeweiligen Materialgruppen (z. B. Papier, Metalle, Kunststoffe oder Nichteisenmetalle) trennen und gemäß der national gültigen Gesetzgebung entsorgen.



Viega GmbH & Co. KG
service-technik@viega.de
viega.de

DE • 2024-04 • VPN240159

