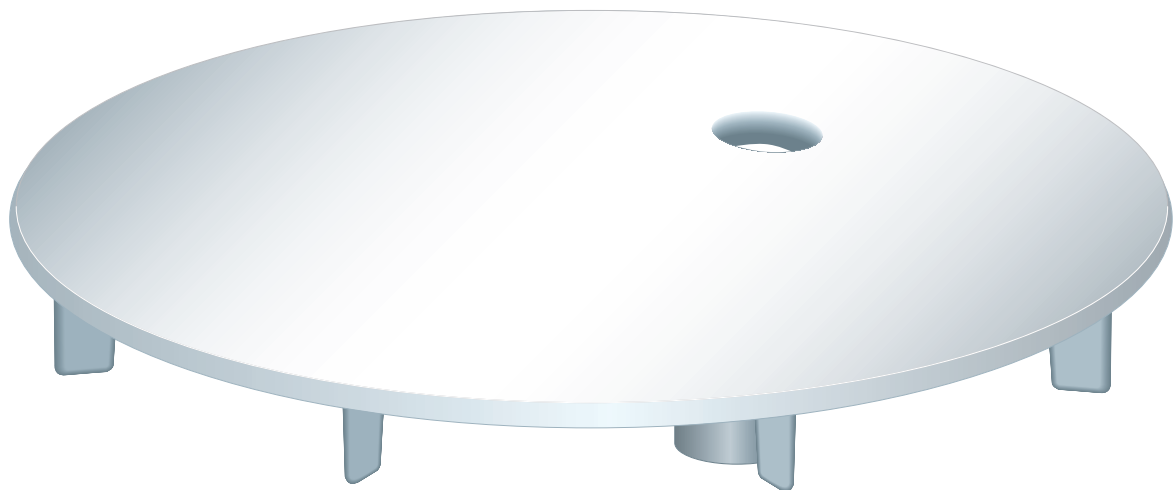


## Gebrauchsanleitung

# Tempoplex-Umrüstset



für Ablauf, Tempoplex, Baureihe ab 2001

**Modell**  
6958.99

**Baujahr (ab)**  
09/2006

**viega**

# Inhaltsverzeichnis

<b>1</b>	<b>Über diese Gebrauchsanleitung</b>	<b>3</b>
	1.1 Zielgruppen	3
	1.2 Kennzeichnung von Hinweisen	3
<b>2</b>	<b>Produktinformation</b>	<b>4</b>
	2.1 Anwendungsbereich	4
	2.2 Produktbeschreibung	4
<b>3</b>	<b>Handhabung</b>	<b>5</b>
	3.1 Montage	5
	3.1.1 Abdeckhaube montieren	5
	3.2 Entsorgung	6

# 1 Über diese Gebrauchsanleitung

## 1.1 Zielgruppen

Die Informationen in dieser Anleitung richten sich an folgende Personengruppen:

- Heizungs- und Sanitärfachkräfte bzw. unterwiesenes Fachpersonal

Für Personen, die nicht über die o. a. Ausbildung bzw. Qualifikation verfügen, sind Montage, Installation und gegebenenfalls Wartung dieses Produkts unzulässig. Diese Einschränkung gilt nicht für mögliche Hinweise zur Bedienung.

Der Einbau von Viega Produkten muss unter Einhaltung der allgemein anerkannten Regeln der Technik und der Viega Gebrauchsanleitungen erfolgen.

## 1.2 Kennzeichnung von Hinweisen

Warn- und Hinweistexte sind vom übrigen Text abgesetzt und durch entsprechende Piktogramme besonders gekennzeichnet.



### **GEFAHR!**

Warnt vor möglichen lebensgefährlichen Verletzungen.



### **WARNUNG!**

Warnt vor möglichen schweren Verletzungen.



### **VORSICHT!**

Warnt vor möglichen Verletzungen.



### **HINWEIS!**

Warnt vor möglichen Sachschäden.



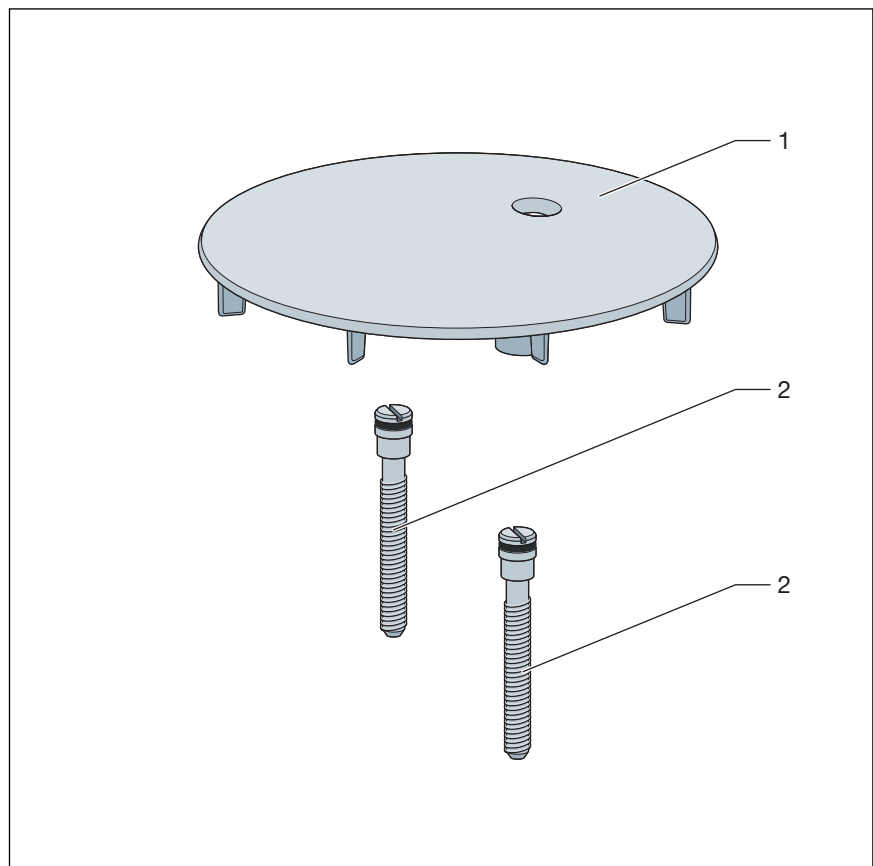
Zusätzliche Hinweise und Tipps.

## 2 Produktinformation

### 2.1 Anwendungsbereich

Mit dem Tempoplex-Umrüstset können die Tempoplex-Modelle 6958, 6958.1, 6959 und 6959.1 der Baureihe 2001 bis 05.2006 für besonders starke Belastungen umgerüstet werden.

### 2.2 Produktbeschreibung



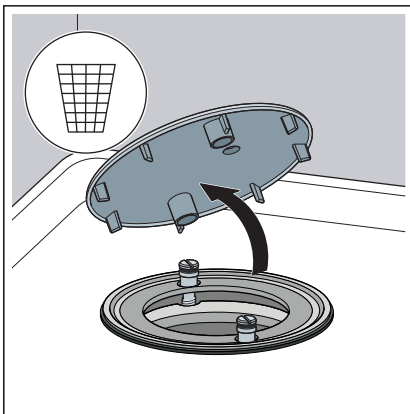
**Abb. 1: Übersicht**

- 1 Abdeckhaube
- 2 Schrauben mit O-Ring

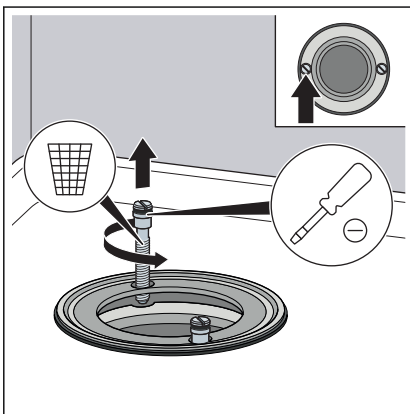
## 3 Handhabung

### 3.1 Montage

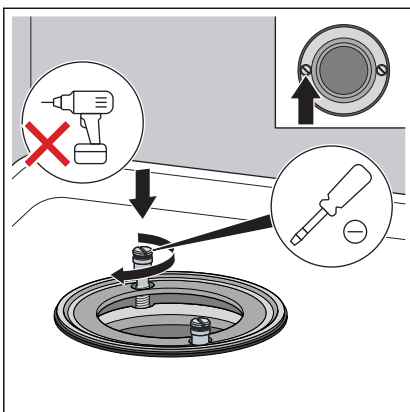
#### 3.1.1 Abdeckhaube montieren



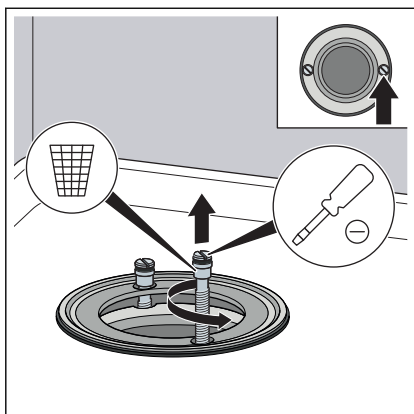
► Die vorhandene Abdeckhaube abnehmen und entsorgen.



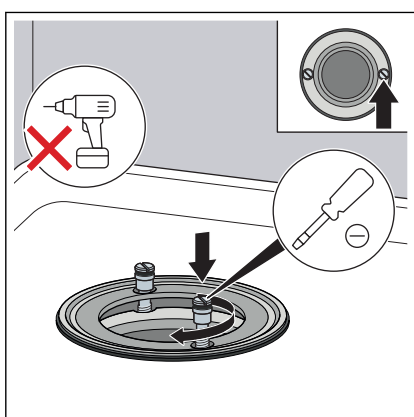
► Eine der beiden Schrauben herausdrehen.



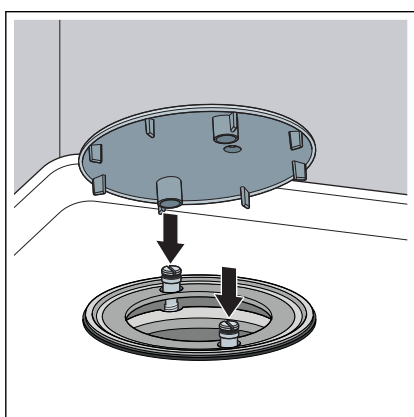
► Eine neue Schraube eindrehen.



■ Die zweite Schraube herausdrehen.



■ Die zweite neue Schraube eindrehen.



■ Die Abdeckhaube auf die Schraubenköpfe drücken.

□ Die Abdeckhaube ist montiert.

## 3.2 Entsorgung

Produkt und Verpackung in die jeweiligen Materialgruppen (z. B. Papier, Metalle, Kunststoffe oder Nichteisenmetalle) trennen und gemäß der national gültigen Gesetzgebung entsorgen.



**Viega GmbH & Co. KG**  
service-technik@viega.de  
viega.de

DE • 2022-07 • VPN210518

