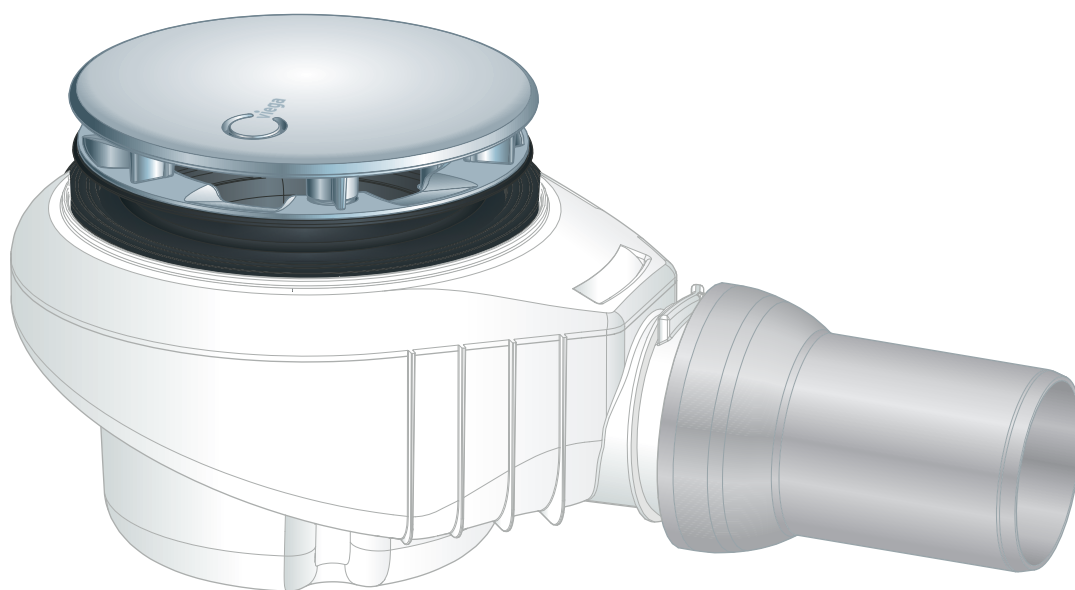


## Návod k použití

# Odtok Tempoplex Plus, vysoký odtokový výkon



**Model**  
6960

**Rok výroby (od)**  
01/2010

**viega**

# Obsah

<b>1</b>	<b>O tomto návodu k použití</b>	<b>3</b>
1.1	Cílové skupiny	3
1.2	Označení pokynů	3
1.3	Poznámka k této jazykové verzi	4
<b>2</b>	<b>Informace o výrobku</b>	<b>5</b>
2.1	Použití v souladu se stanovením výrobce	5
2.1.1	Oblasti použití	5
2.2	Popis výrobku	6
2.2.1	Přehled	6
2.2.2	Technické údaje	6
<b>3</b>	<b>Manipulace</b>	<b>7</b>
3.1	Informace k montáži	7
3.1.1	Montážní podmínky	7
3.1.2	Montážní rozměry	7
3.2	Montáž	7
3.2.1	Montáž odtoku	7
3.2.2	Připojení odpadního systému	10
3.2.3	Zkouška těsnosti	10
3.3	Péče	10
3.4	Čištění odtoku	11
3.5	Likvidace	13

# 1 O tomto návodu k použití

Pro tento dokument platí ochranná práva, další informace naleznete na [viega.com/legal](http://viega.com/legal).

## 1.1 Cílové skupiny

Informace v tomto návodu jsou určeny následujícím skupinám osob:

- odborníkům na sanitární zařízení a topné systémy resp. vyškolenému odbornému personálu
- provozovatelům
- koncovým spotřebitelům

Nepřípustná je montáž, instalace a případná údržba tohoto výrobku osobami, které nemají výše uvedené vzdělání resp. kvalifikaci. Toto omezení neplatí pro možné pokyny k obsluze.

Montáž výrobků Viega se musí provádět za předpokladu dodržování všeobecně uznávaných technických pravidel a návodů k použití Viega.

## 1.2 Označení pokynů

Výstražné a informační texty jsou odsazeny od ostatního textu a jsou speciálně označeny příslušnými piktogramy.



### **NEBEZPEČÍ!**

Varuje před možnými, život ohrožujícími zraněními.



### **VAROVÁNÍ!**

Varuje před možnými vážnými zraněními.



### **UPOZORNĚNÍ!**

Varuje před možnými zraněními.



### **OZNÁMENÍ!**

Varuje před možnými věcnými škodami.



Dodatečné informace a tipy.

### 1.3 Poznámka k této jazykové verzi

Tento návod k použití obsahuje důležité informace k výrobku resp. výběru systému, jeho montáži a uvedení do provozu, stejně jako k jeho řádnému užívání a případným opatřením pro údržbu. Tyto informace k výrobkům, jejich vlastnostem a aplikačním technikám jsou založeny na aktuálně platných normách v Evropě (např. EN) anebo v Německu (např. DIN/DVGW).

Některé pasáže v textu mohou odkazovat na technické předpisy v Evropě/Německu. Tyto předpisy platí jako doporučení pro jiné země, ve kterých nejsou k dispozici příslušné národní požadavky. Příslušné národní zákony, standardy, předpisy, normy a jiné technické předpisy mají přednost před německými/evropskými směnicemi v tomto návodu: Zde uvedené informace jsou pro jiné země a oblasti nezávazné a jak již bylo řečeno, je třeba je považovat za pomůcku.

## 2 Informace o výrobku

### 2.1 Použití v souladu se stanovením výrobce

#### 2.1.1 Oblasti použití



#### **OZNÁMENÍ!**

#### **Nebezpečí poškození nevhodnými kapalinami**

Přivádět lze pouze následující kapaliny, jinak se může poškodit odtok:

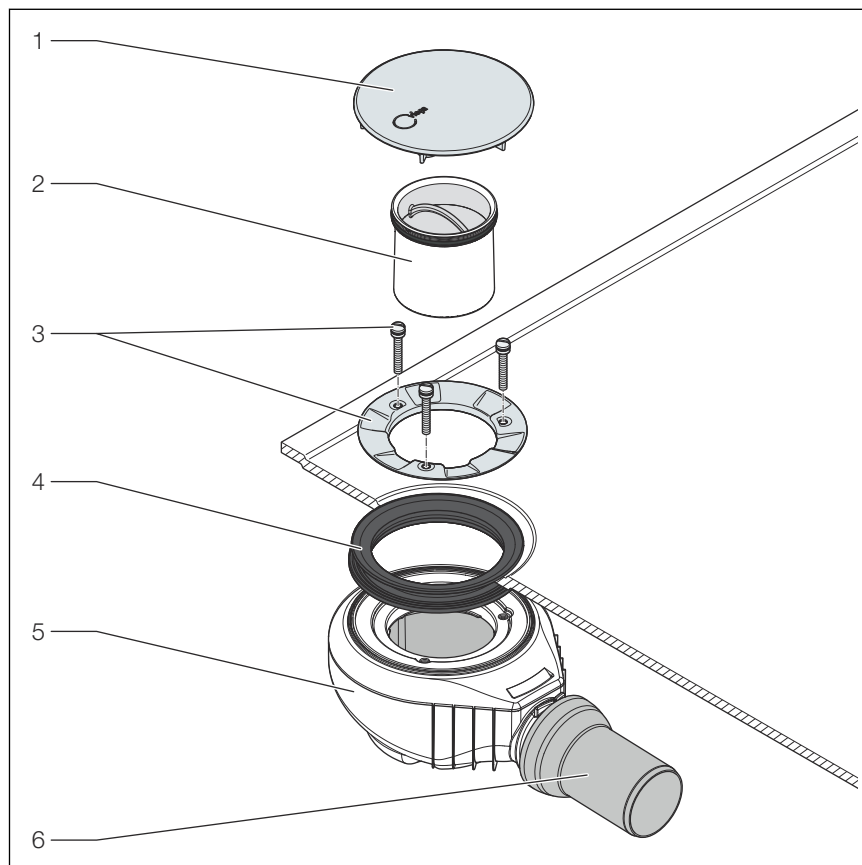
- běžné odpadní vody z domácností s teplotou do 95 °C
- Hodnota pH musí být vyšší než 4 a nižší než 10.

Odtok Tempoplex Plus je odtok se sifónem a odtokem s kulovým kloubem (DN 50) pro sprchové vaničky s odtokovým otvorem rozměru 90 mm. Odtok je určen pro ploché sprchové vaničky a poskytuje vysoký odtokový výkon.

Přesné informace ke všem modelům sprchových vaniček a vhodných odtoků Viega najdete v katalogu nebo na internetu.

## 2.2 Popis výrobku

### 2.2.1 Přehled



Obr. 1: Komponenty

- 1 krytka
- 2 ponorná trubka
- 3 upevňovací příruba se šrouby
- 4 těsnění
- 5 zápachový uzávěr
- 6 odtokové hrdlo s kulovým kloubem (DN 50)

### 2.2.2 Technické údaje

Odtokový výkon při výšce vodní hladiny 15 mm	0,85 l/s
Průměr odtokového otvoru	90 mm
DN (jmenovitý průměr) odtokové trubky	50 mm
Výška	90 mm
Rozměry a montážní hloubka	☞ Kapitola 3.1.2 „Montážní rozměry“ na straně 7
Výška vodní uzávěry	50 mm

## 3 Manipulace

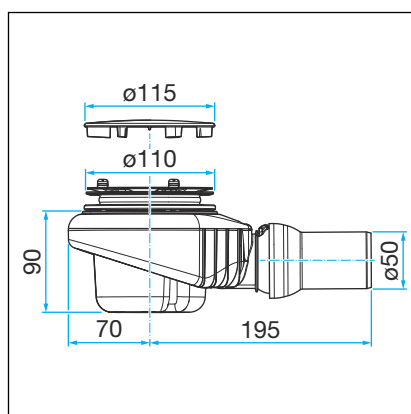
### 3.1 Informace k montáži

#### 3.1.1 Montážní podmínky

Pro montáž odtoku platí následující podmínky:

- Sprchová vanička je nainstalovaná.
- Odpadní trubka je uložena až ke sprchové vaničce.
- Spodní strana sprchové vaničky je přístupná.
- Odtokový výkon je dostatečný při výšce vodní hladiny 15 mm.

#### 3.1.2 Montážní rozměry



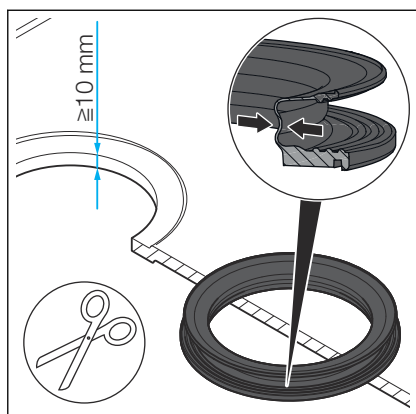
Obr. 2: Rozměrový výkres

### 3.2 Montáž

#### 3.2.1 Montáž odtoku

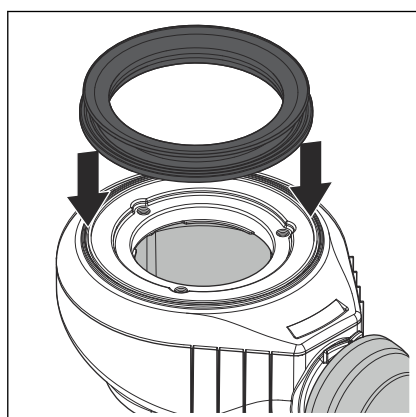
##### Rozříznutí těsnění

Je-li dno sprchové vaničky silnější než 10 mm, musíte těsnění rozříznout:



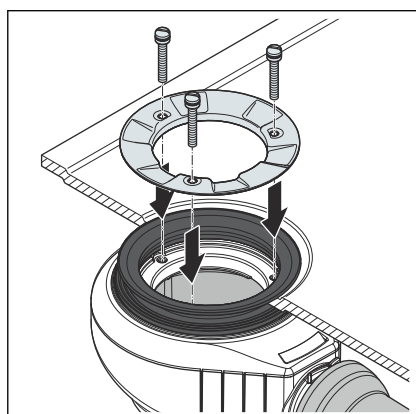
- Rozřízněte těsnění v oblasti zesílení na dvě části.

### Nasazení těsnění



Při montáži odtoku postupujte následujícím způsobem:

- Položte těsnění na těsnicí plochu odtoku a zatlačte do přídržné drážky.

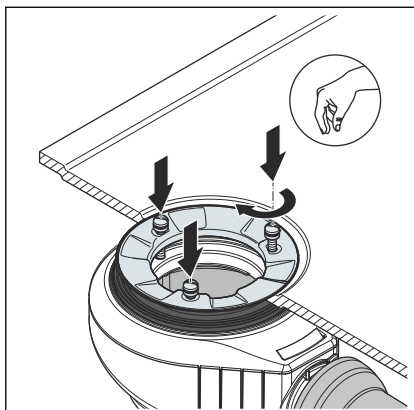


- Odtokové těleso s těsněním umístěte pod sprchovou vaničku.
- Protáhněte vrchní díl těsnění skrz odtokový otvor.

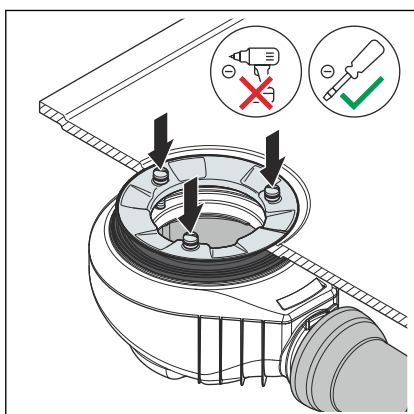
**Informace! Pokud bylo třeba těsnění rozříznout: jednu část těsnění položte na odtokové těleso a druhou část těsnění vložte do odtokového otvoru.**

- Nasadte upevňovací přírubu.

## Upevnění odtoku

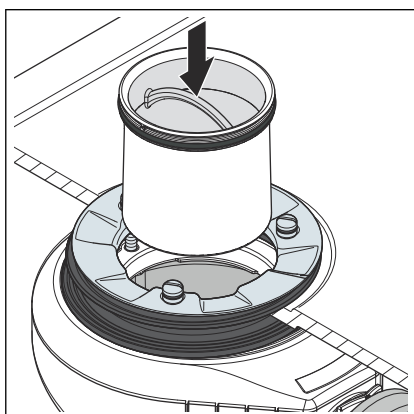


► Nasadte rukou šrouby.

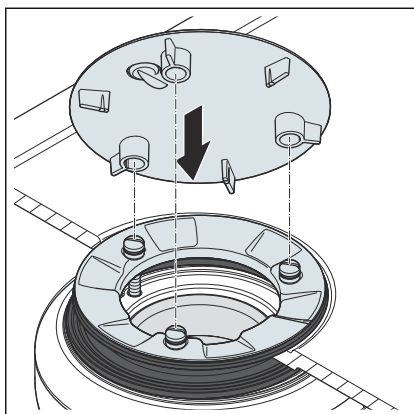


**OZNÁMENÍ!** Používejte jen šroubovák, nikoliv aku šroubovák.

► Šrouby stejnoměrně utáhněte.

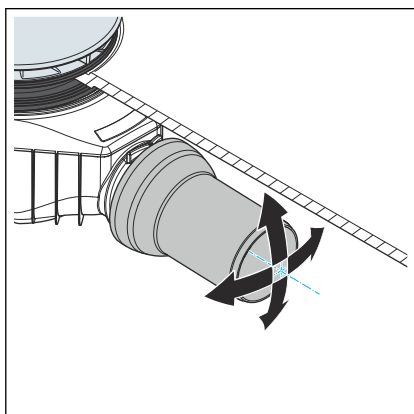


► Nasadte ponornou trubku do zápachového uzávěru.



- Přitlačte krytku ke třem přípevňovacím bodům.

### 3.2.2 Připojení odpadního systému



Podmínka:

- Na sprchové vaničce je instalováno odtokové těleso.
- Otáčejte kulovým kloubem odtokového hrdla, dokud nedosáhnete požadované polohy.
- Nasuňte odpadní trubku na odtokové hrdlo.

### 3.2.3 Zkouška těsnosti

Jako zkouška těsnosti poslouží pouze vizuální kontrola.

- Zkontrolujte viditelné netěsnosti odtoku.

## 3.3 Péče



### **OZNÁMENÍ!** **Nebezpečí poškození nevhodnými čisticími prostředky.**

Pochromované povrchy mohou poškodit následující čisticí prostředky a proto se nesmí používat:

- abrazivní prostředky
- drsné houby
- odstraňovače vápenných usazenin, sádry nebo cementu
- rozpouštědla nebo podobné čisticí prostředky s obsahem kyselin

Pro pravidelnou péči a zábranu vápenných skvrn na otočné rozetě a kuželce ventilu používejte běžné mýdlo nebo jemný čisticí prostředek. Nepoužívejte abrazivní prostředek nebo drsné předměty.

Hrubé nečistoty, i v oblasti odtokového tělesa a zápachového uzávěru, odstraňte běžným čističem pro domácnost. Po předepsané době působení důkladně čisticí prostředek opláchněte čistou vodou. Na komponentách nesmí zůstat žádné jeho zbytky.

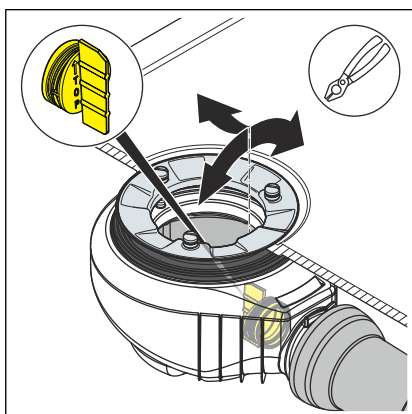
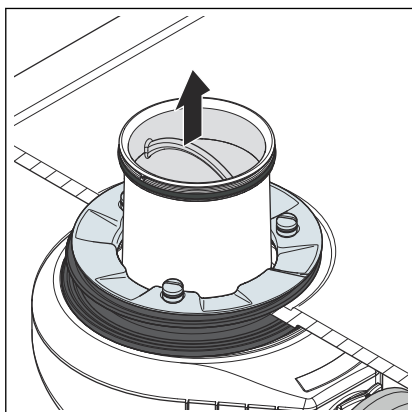
### 3.4 Čištění odtoku



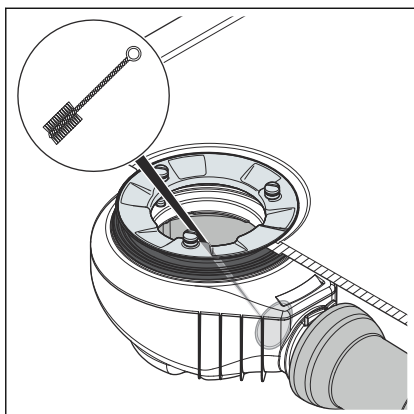
#### OZNÁMENÍ!

Při čištění odtoku dávejte pozor, abyste nepoškodili zápachový uzávěr.

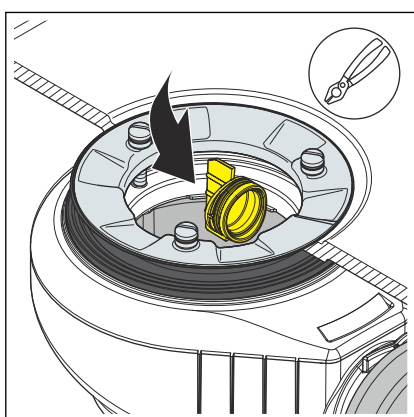
- Sejměte krytku.
- Vyjměte ponornou trubku směrem nahoru.



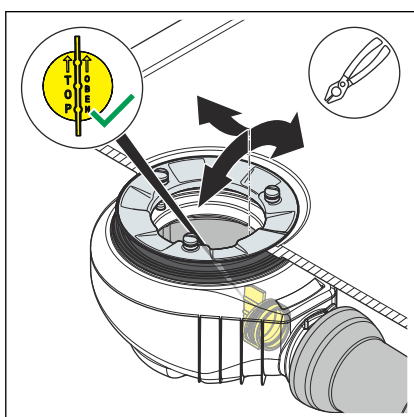
- Pro volný přístup k odpadnímu potrubí: kleštěmi uchopte zátku za sponu a vytáhněte ji.



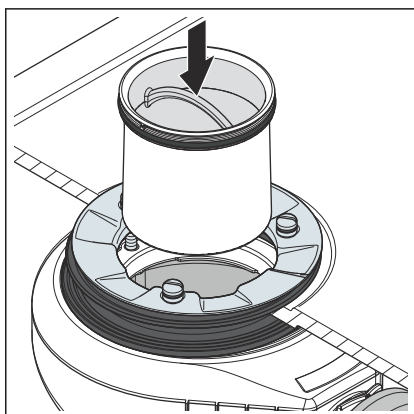
► Opatrně vyčistěte odtok, aniž byste přitom poškodili soupravu.



► Vsaďte zátku tak, aby po celé ploše přilehla.



► Dbejte na správnou polohu zátky. Spona musí být umístěna svisle.



► Nasadte ponornou trubku.

► Nasadte krytku.

## 3.5 Likvidace

Výrobek a obaly rozřídte podle příslušných skupin materiálů (např. papír, kovy, plasty nebo neželezné kovy) a zlikvidujte podle platných národních zákonů.



**Viega s.r.o.**  
info@viega.cz  
viega.cz

CZ • 2025-03 • VPN240263

