

# Multiplex-Ausstattungsset Visign M9

## Gebrauchsanleitung



für Ab-/Überlauf-Funktionseinheit

**Modell**  
6171.0

**Baujahr:**  
ab 03/2015

de\_DE

**viega**



# Inhaltsverzeichnis

|          |                                      |          |
|----------|--------------------------------------|----------|
| <b>1</b> | <b>Über diese Gebrauchsanleitung</b> | <b>4</b> |
| 1.1      | Zielgruppen                          | 4        |
| 1.2      | Kennzeichnung von Hinweisen          | 4        |
| <b>2</b> | <b>Produktinformation</b>            | <b>6</b> |
| 2.1      | Bestimmungsgemäße Verwendung         | 6        |
| 2.1.1    | Einsatzbereiche                      | 6        |
| 2.2      | Produktbeschreibung                  | 7        |
| 2.2.1    | Übersicht                            | 7        |
| <b>3</b> | <b>Handhabung</b>                    | <b>8</b> |
| 3.1      | Montageinformationen                 | 8        |
| 3.1.1    | Montagebedingungen                   | 8        |
| 3.1.2    | Benötigtes Werkzeug und Material     | 8        |
| 3.2      | Montage                              | 8        |
| 3.2.1    | Befestigungsflansch austauschen      | 8        |
| 3.2.2    | Ausstattungsset montieren            | 12       |
| 3.3      | Bedienung                            | 13       |
| 3.4      | Pflege                               | 15       |
| 3.5      | Entsorgung                           | 15       |

# 1 Über diese Gebrauchsanleitung

Für dieses Dokument bestehen Schutzrechte, weitere Informationen erhalten Sie unter [viega.de/rechtshinweise](http://viega.de/rechtshinweise).

## 1.1 Zielgruppen

Die Informationen in dieser Anleitung richten sich an folgende Personengruppen:

- Heizungs- und Sanitärfachkräfte bzw. unterwiesenes Fachpersonal
- Betreiber
- Endverbraucher

Für Personen, die nicht über die o. a. Ausbildung bzw. Qualifikation verfügen, sind Montage, Installation und gegebenenfalls Wartung dieses Produkts unzulässig. Diese Einschränkung gilt nicht für mögliche Hinweise zur Bedienung.

Der Einbau von Viega Produkten muss unter Einhaltung der allgemein anerkannten Regeln der Technik und der Viega Gebrauchsanleitungen erfolgen.

## 1.2 Kennzeichnung von Hinweisen

Warn- und Hinweistexte sind vom übrigen Text abgesetzt und durch entsprechende Piktogramme besonders gekennzeichnet.



### GEFAHRI!

Warnt vor möglichen lebensgefährlichen Verletzungen.



### WARNUNG!

Warnt vor möglichen schweren Verletzungen.



### VORSICHT!

Warnt vor möglichen Verletzungen.



### HINWEIS!

Warnt vor möglichen Sachschäden.



*Zusätzliche Hinweise und Tipps.*

## 2 Produktinformation

### 2.1 Bestimmungsgemäße Verwendung

#### 2.1.1 Einsatzbereiche

Das Ausstattungset M9 ermöglicht die Anhebung des maximalen Wasserstands in der Badewanne um etwa 5 cm. Zur Anhebung des Wasserstandes kann die Überlauföffnung verschlossen werden. Der Überlauf erfolgt dann über die Oberkante der Drehrosette.

Das Ausstattungset ist ausschließlich für den Einbau in die folgenden Multiplex-Modelle ab dem Baujahr 2014 geeignet:

- 6171.10
- 6162.45
- 6163.45
- 6162.875
- 6162
- 6163
- 6167.10
- 6167.11
- 6167.12
- 6162.1
- 6163.1
- 6163.2

## 2.2 Produktbeschreibung

### 2.2.1 Übersicht

Die folgenden Bauteile sind im Lieferumfang des Ausstattungssets enthalten:

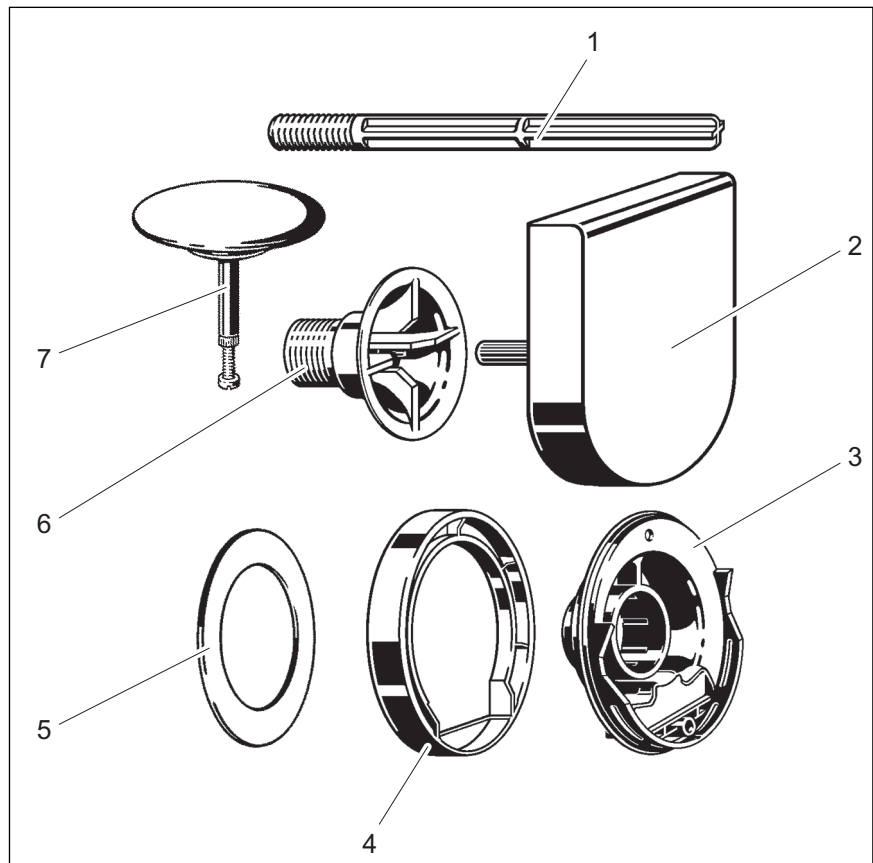


Abb. 1: Bauteilübersicht


- 1 Montagehilfe
- 2 Drehrosette
- 3 Überlaufflansch
- 4 Flanschabdeckung
- 5 Dichtung
- 6 Befestigungsschraube
- 7 Ventilkegel

# 3 Handhabung

## 3.1 Montageinformationen

### 3.1.1 Montagebedingungen

Für die Montage des Ausstattungssets gelten folgende Voraussetzungen:

- Die Badewanne ist vollständig installiert.
- Einer der in  Kapitel 2.1.1 „Einsatzbereiche“ auf Seite 6 genannten Ab-/Überläufe ist installiert.
- Alle sonstigen Arbeiten auf der Baustelle sind abgeschlossen.

### 3.1.2 Benötigtes Werkzeug und Material

#### Werkzeug

Für die Montage benötigen Sie folgendes Werkzeug:

- Montagehilfe (im Lieferumfang enthalten)
- Schlitzschraubendreher
- Zange

#### Material

Für die vollständige Montage des Produkts wird kein zusätzliches Material benötigt.

## 3.2 Montage

### 3.2.1 Befestigungsflansch austauschen




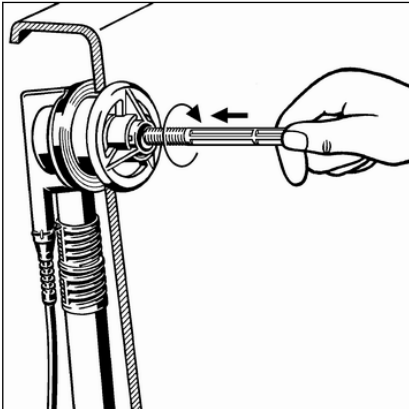
*Die Montagehilfe dient zum Festhalten des Überlaufes, wenn der Befestigungsflansch entfernt wird. Deshalb muss die Montagehilfe während des gesamten Austausches in der Hand gehalten werden.*

Wenn das Ausstattungssset auf ein älteres Modell des Multiplex-Ab-/Überlaufes aufgesetzt werden soll, muss zuerst der Befestigungsflansch für die Drehrosette ausgetauscht werden. Gehen Sie dazu wie folgt vor:

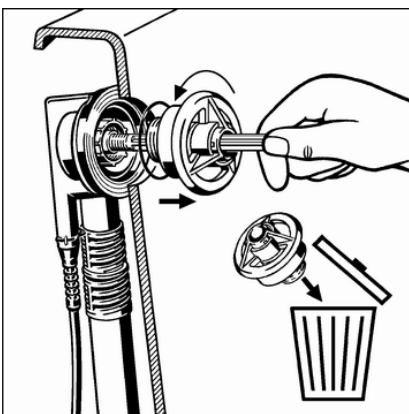
Für die Installation der Drehrosette mit Überlauferhöhung muss zuerst der Befestigungsflansch ausgetauscht werden. Gehen Sie dazu wie folgt vor:

Voraussetzungen:

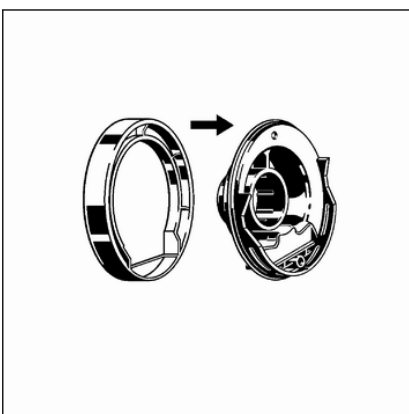
- Es ist eines der in  Kapitel 2.1.1 „Einsatzbereiche“ auf Seite 6 genannten Multiplex-Modell installiert.
- Die Drehrosette ist entfernt.
- Montagehilfe durch das Mittelloch des Befestigungsflansches schieben.
- Montagehilfe im Uhrzeigersinn in den Überlaufkörper einschrauben.

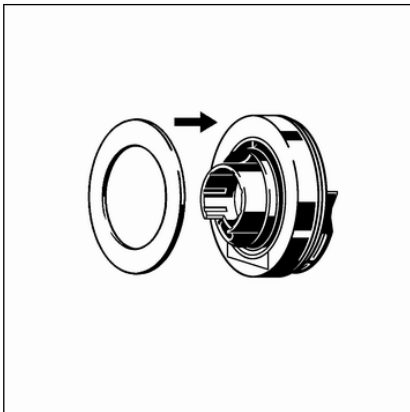


- Überlauf mit der Montagehilfe in Position halten.
- Befestigungsflansch gegen den Uhrzeigersinn abschrauben.
- Befestigungsflansch und O-Ring entnehmen und entsorgen.

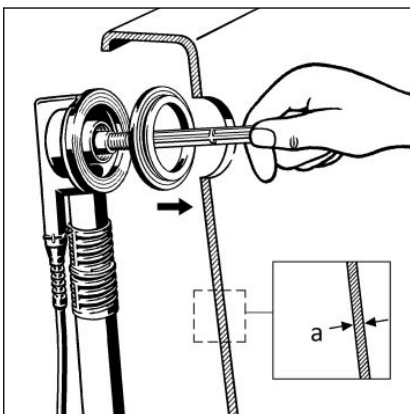


- Flanschabdeckung und Flansch zusammensetzen.  
Die Abdeckung muss spürbar auf dem Flansch einrasten.





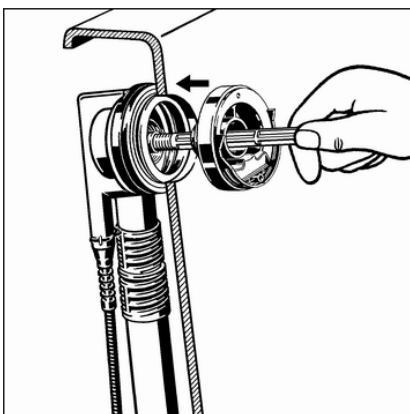
- Dichtung auf die Hinterseite des Flansches montieren.



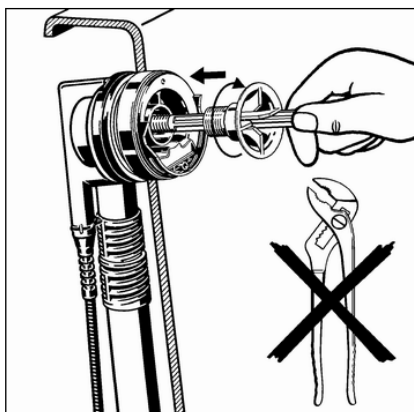
a maximale Wandstärke 3 mm

**INFO! Diese Schritte nur bei Stahlwannen mit einer Stärke von 3 mm oder weniger ausführen.**

- Zusatzdichtung auf die Montagehilfe schieben.  
Die flache Seite der Dichtung muss zum Überlaufkörper zeigen.
- Zusatzdichtung durch die Überlauföffnung stecken.
- Zusatzdichtung so positionieren, dass sich die Erhebung in der Überlauföffnung befindet und der Überlaufkörper möglichst vollflächig aufliegt.



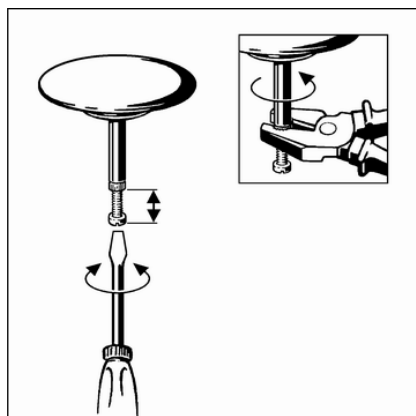
- Neuen Flansch über die Montagehilfe schieben.
- Flansch in den Überlaufkörper einstecken.



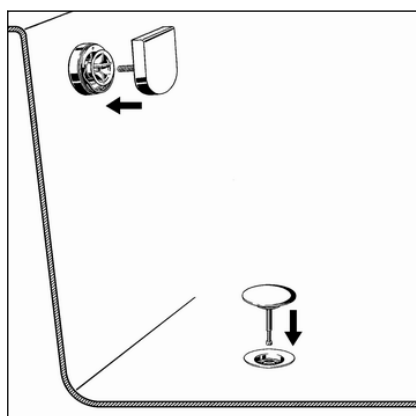
- Befestigungsschraube über die Montagehilfe schieben.
- Befestigungsschraube im Uhrzeigersinn handfest anziehen.  
Zangen oder andere Werkzeuge können den Befestigungsflansch beschädigen. Drehen Sie den Befestigungsflansch ausschließlich von Hand.
- Montagehilfe gegen den Uhrzeigersinn losschrauben und entnehmen.

### 3.2.2 Ausstattungset montieren

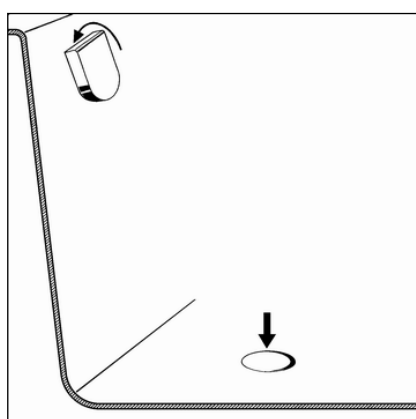
Um Beschädigungen der Rosette und des Ventilkegels zu vermeiden, montieren Sie das Ausstattungset erst nach Abschluss aller anderen Arbeiten an der Baustelle. Gehen Sie dazu wie folgt vor:



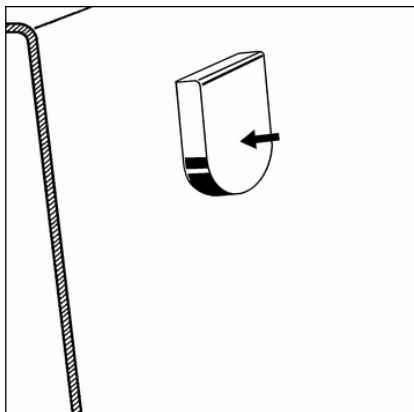
- Den Ventilkegel mithilfe der Verstelle schraube einstellen und mit der Mutter kontern.



- Den roten Bauschutz entfernen.
- Den Ventilkegel einsetzen.
- Die Drehrosette locker (nicht bis zum Einrasten) einstecken.



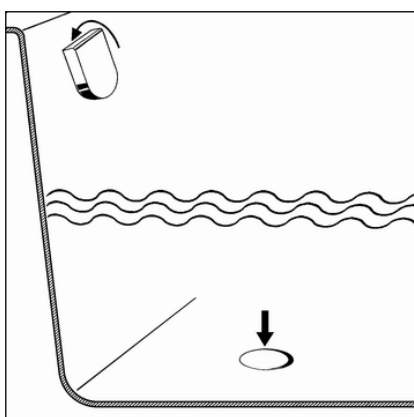
- Die Drehrosette zur Ausrichtung bis zum Anschlag nach links drehen.
  - ⇒ Der Ventilkegel schließt sich.



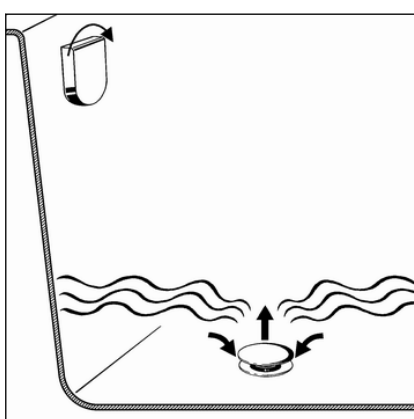
- Die Drehrosette herausnehmen.
- Die Drehrosette mit der flachen Seite nach oben einsetzen.
  - ⇒ Die Drehrosette ist richtig ausgerichtet.

### 3.3 Bedienung

Die Bedienung des Ab-/Überlaufs erfolgt über die Drehrosette am Überlauf. Um den Ablauf zu schließen oder zu öffnen, gehen Sie wie folgt vor:



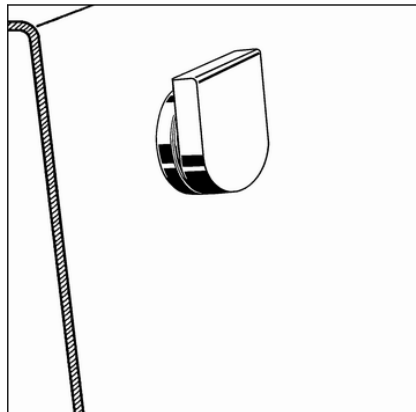
- Die Drehrosette nach links drehen.
  - ⇒ Der Ablauf schließt sich.



- Die Drehrosette nach rechts drehen.
  - ⇒ Der Ablauf öffnet sich.

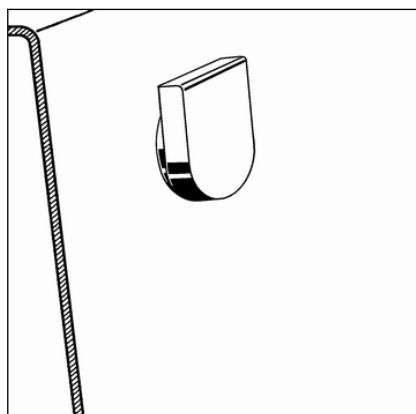
### Funktionsweise der Wasserstandsanhhebung

Die Wasserstandsanhhebung funktioniert wie folgt:



**Die Wasserstandsanhhebung ist ausgeschaltet, wenn die Rosette herausgezogen ist.**

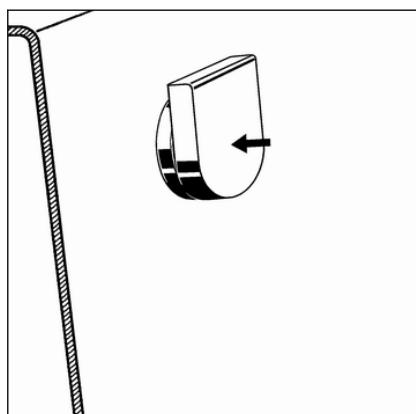
Das Wasser fließt durch die Ablauföffnung hinter der Drehrosette ab.



**Die Wasserstandsanhhebung ist eingeschaltet, wenn die Rosette eingedrückt ist.**

Das Wasser fließt durch die Ablauföffnung am oberen Rand der Drehrosette ab.

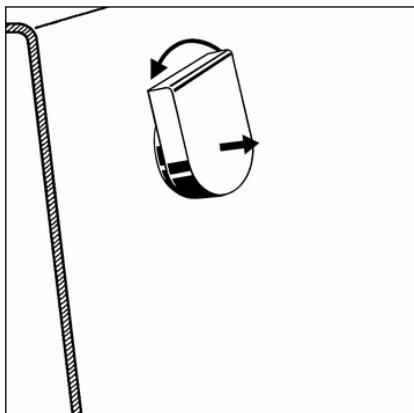
### Wasserstandsanhhebung einschalten



► Die Drehrosette zum Rand der Badewanne drücken.

⇒ Die Wasserstandsanhhebung ist eingeschaltet.

### Wasserstandsanhebung ausschalten



► Zum Ausschalten der Wasserstandsanhebung gibt es zwei Möglichkeiten:

- Die Drehrosette herausziehen.
  - Die Drehrosette nach links drehen.
- ⇒ Die Wasserstandsanhebung ist ausgeschaltet.

## 3.4 Pflege



### HINWEIS!

#### Beschädigungsgefahr durch ungeeignete Reinigungsmittel.

Folgende Reinigungsmittel können verchromte Oberflächen beschädigen und dürfen deshalb nicht verwendet werden:

- Scheuermittel
- kratzende Schwämme
- Kalk-, Gips- oder Zementlöser
- Lösungsmittel oder andere säurehaltige Reiniger

Zur regelmäßigen Pflege und zur Vermeidung von Kalkflecken auf Drehrosette und Ventilkegel normale Seife oder ein mildes Reinigungsmittel verwenden. Keine Scheuermittel oder kratzende Gegenstände benutzen!

Grobe Verschmutzungen, auch im Bereich des Ablaufkörpers und des Geruchverschlusses, mit haushaltsüblichem Reiniger beseitigen. Das Reinigungsmittel nach der vorgeschriebenen Einwirkzeit gründlich mit klarem Wasser abspülen. Es dürfen keine Rückstände auf den Bauteilen zurückbleiben.

## 3.5 Entsorgung

Produkt und Verpackung in die jeweiligen Materialgruppen (z. B. Papier, Metalle, Kunststoffe oder Nichteisenmetalle) trennen und gemäß der national gültigen Gesetzgebung entsorgen.